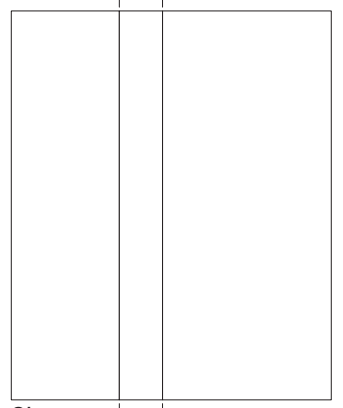


1a

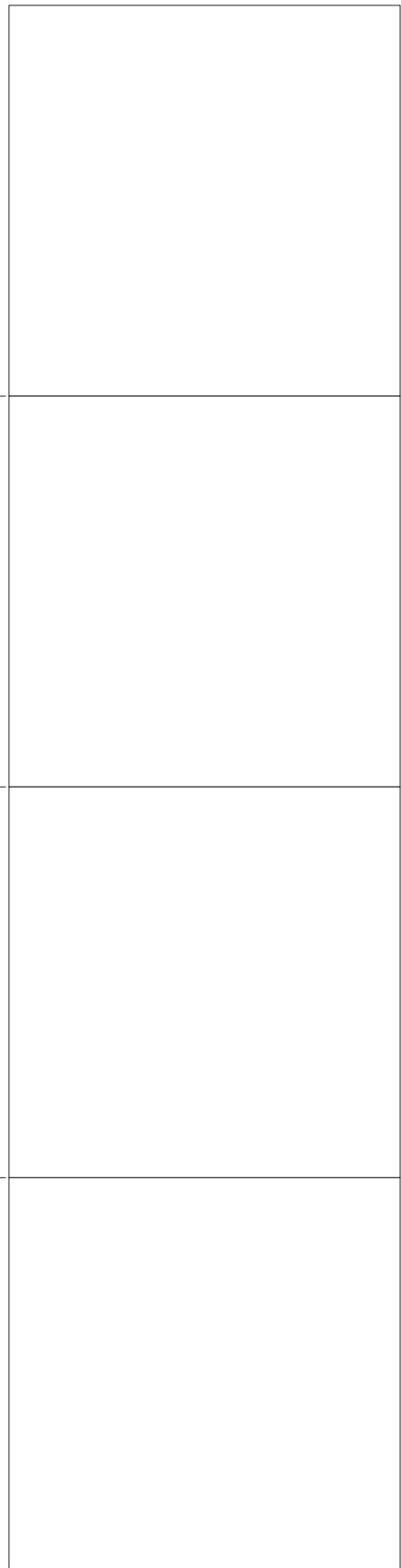


2b

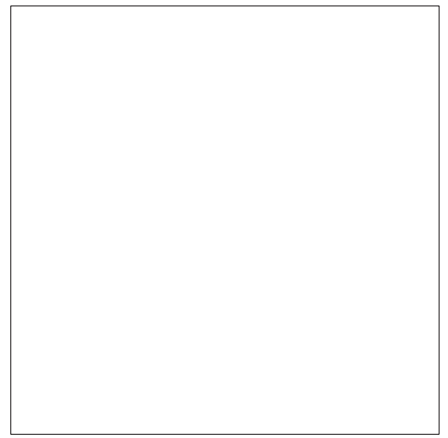
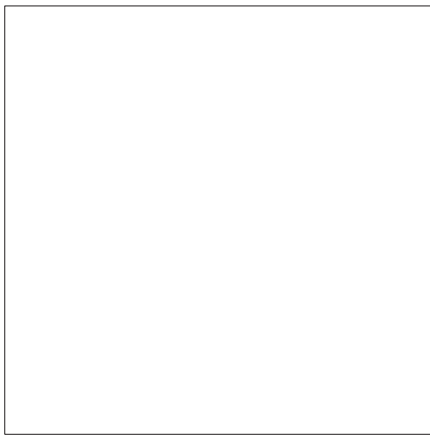


1cm

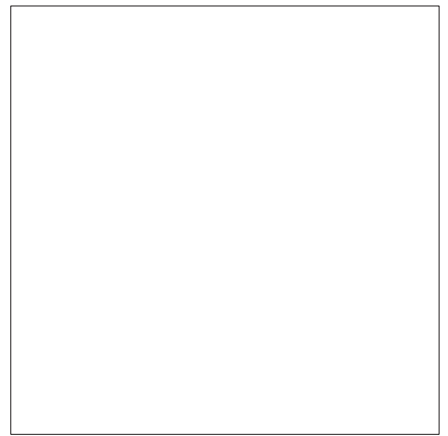
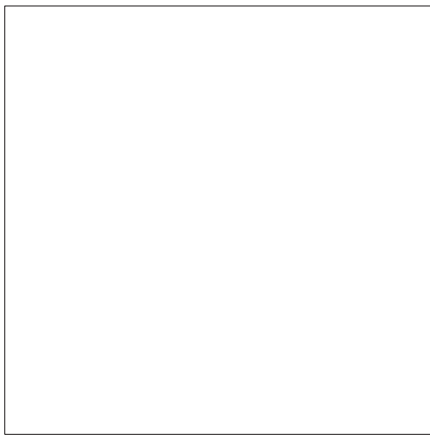
Zapora betonowa, skala 1:35



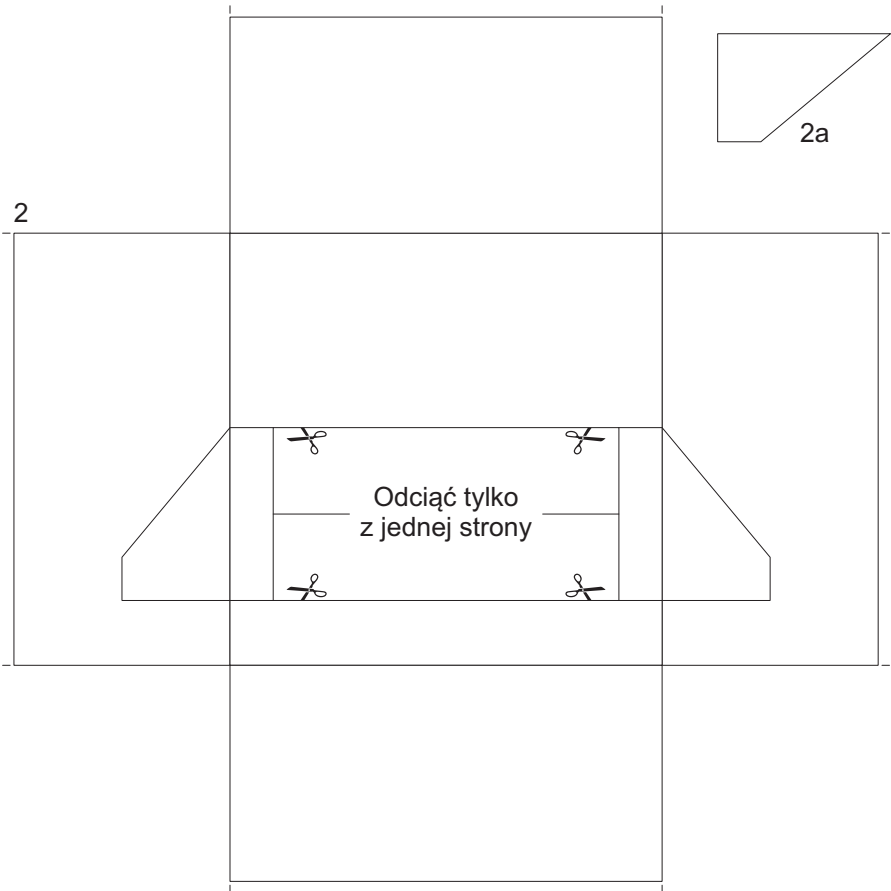
1\*\*\*



3\*\*\*



2

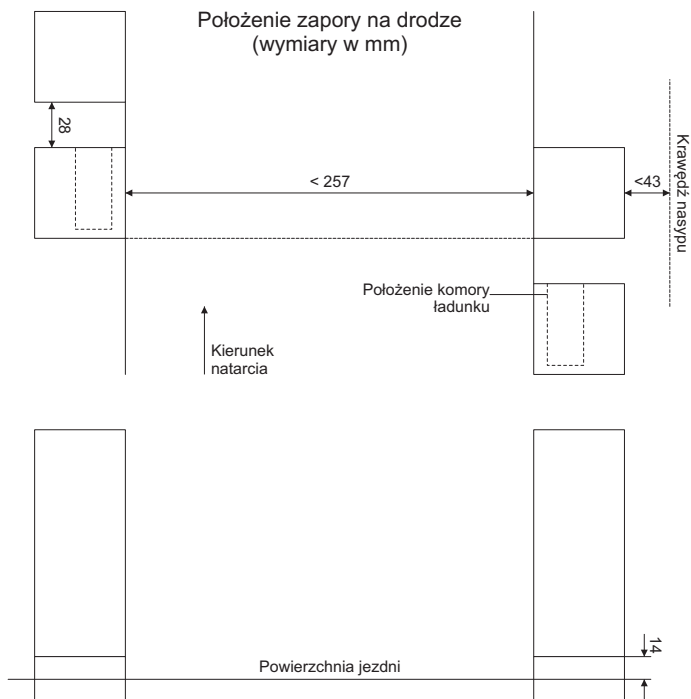
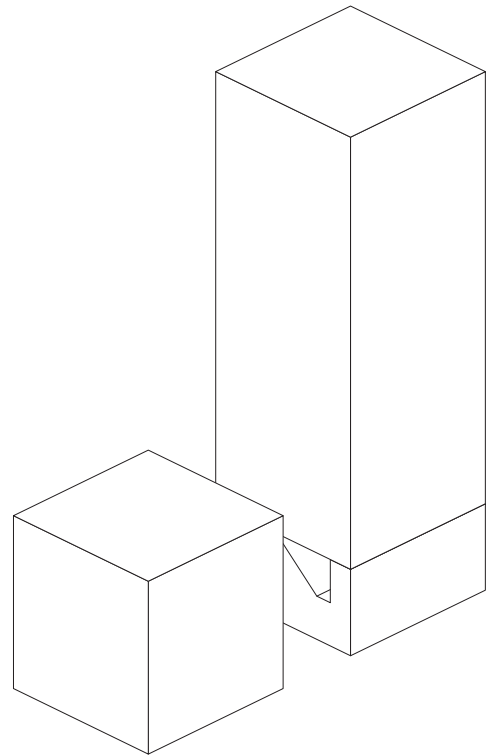
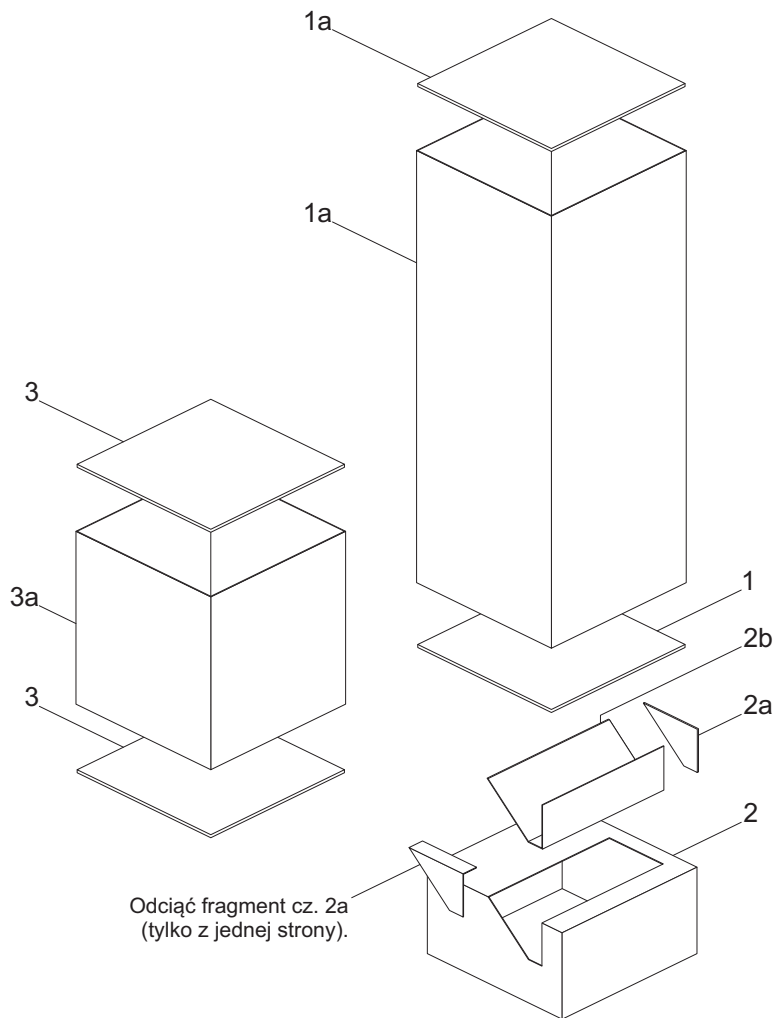


3a

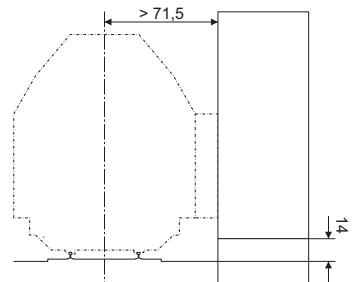


Zapora betonowa, skala 1:35

1cm



Położenie zapory względem toru (wymiary w mm)



## Zapora betonowa, skala 1:35