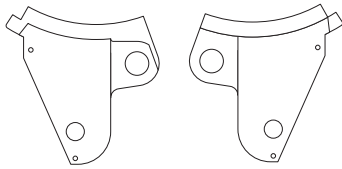
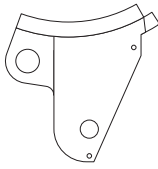


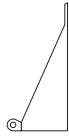
Części do druku 3D



1a
1a.stl
PETG lub PLA
szary
1x



1b
1b.stl
PETG lub PLA
szary
1x



2
2.stl
PETG lub PLA
szary
1x



3
3.stl
PETG lub PLA
szary
1x



4
4.stl
PETG lub PLA
szary
1x



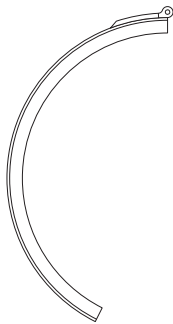
5
5.stl
PETG lub PLA
szary
1x



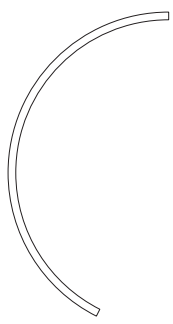
6
6.stl
PETG lub PLA
szary
1x



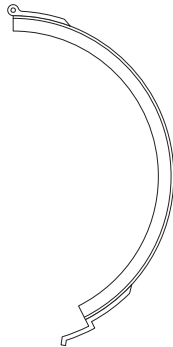
7
7.stl
PETG lub PLA
szary
1x



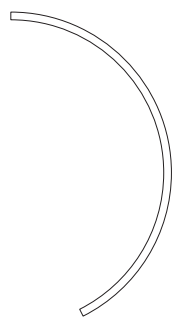
8a
8a.stl
PETG lub PLA
szary
1x



8b
8b.stl
PETG lub PLA
szary
1x



9a
9a.stl
PETG lub PLA
szary
1x



9b
9b.stl
PETG lub PLA
szary
1x



10
10.stl
PETG lub PLA
szary
1x



11
11.stl
PETG lub PLA
czerwony
1x

Pozostałe części



I
druć
Ø 1 mm × 2 mm dł.
2x



II
łebek szpilki
Ø 1 mm × 4 mm dł.
1x



III
druć
Ø 2 mm × 5 mm dł.
1x



IV
sprężyna, druć Ø 0.2 mm
Ø 2 mm, 26 zwojów
1x



V
sprężyna, druć Ø 0.2 mm
Ø 2 mm, 18 zwojów
1x



VI
druć
Ø 1 mm × 8 mm dł.
2x



VII
druć/pręt
Ø 4 mm × 22 mm dł.
1x




VIII
druć
Ø 1 mm × 3 mm dł.
1x

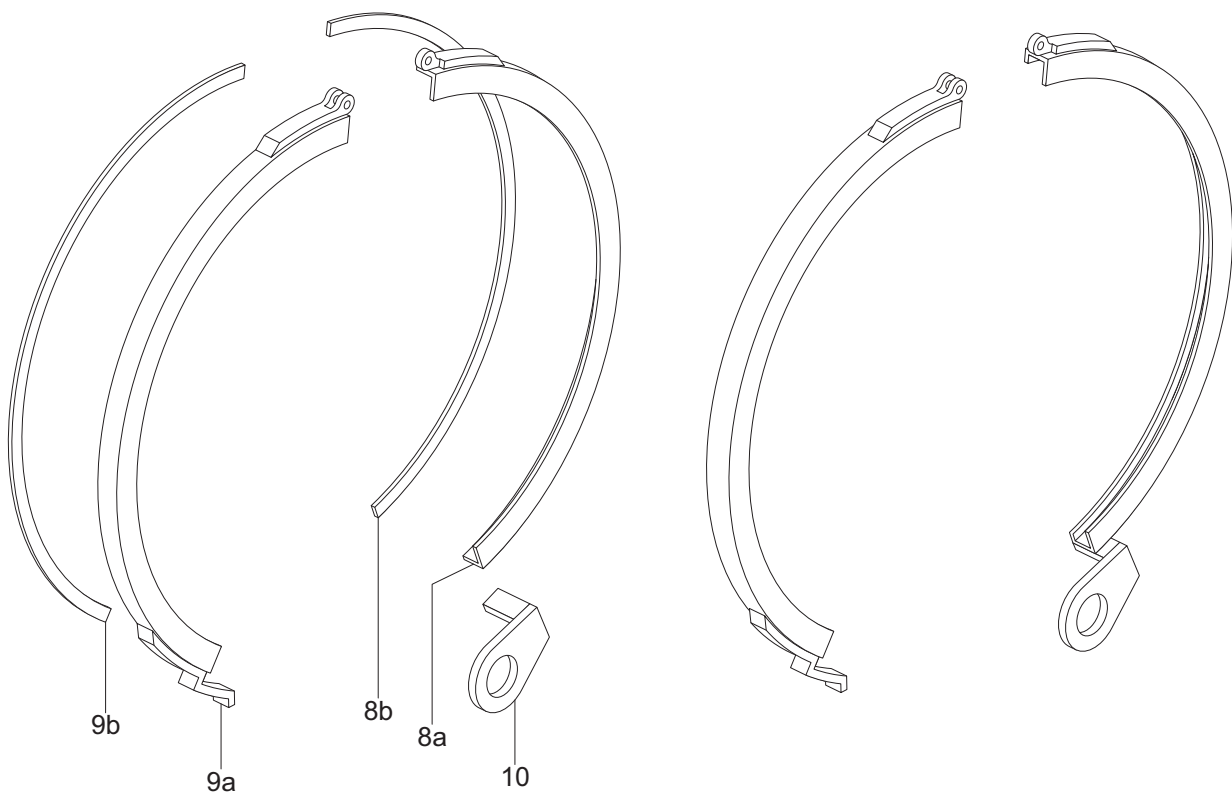
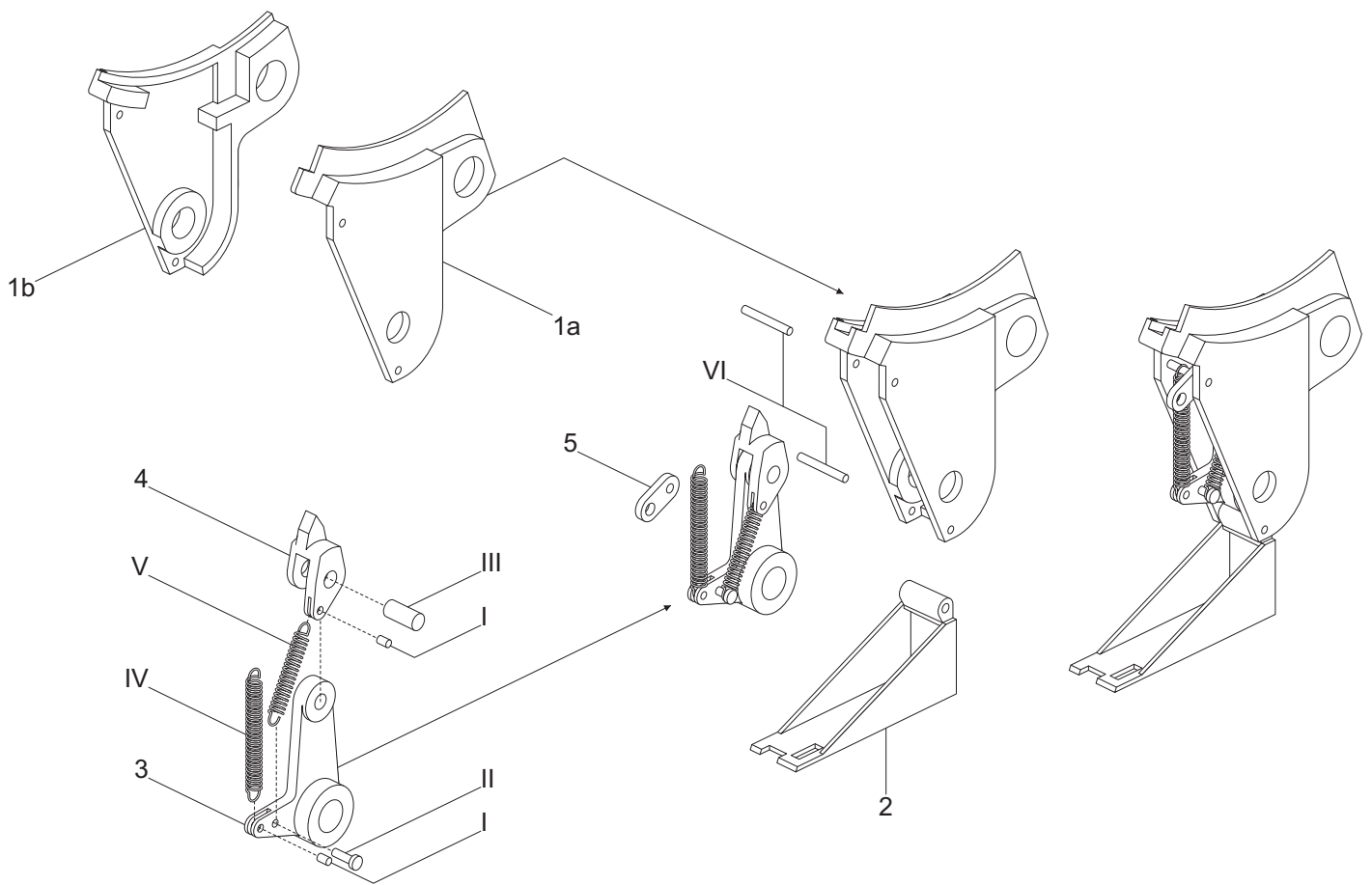


IX
druć
Ø 1 mm × 20 mm dł.
1x

Zapadka przeciwwrotna dźwigni sygnałowej, skala 1:5


Lista części

Opracował Paweł Adamowicz (<http://pkprepo.net/>), 2024, niektóre prawa zastrzeżone 

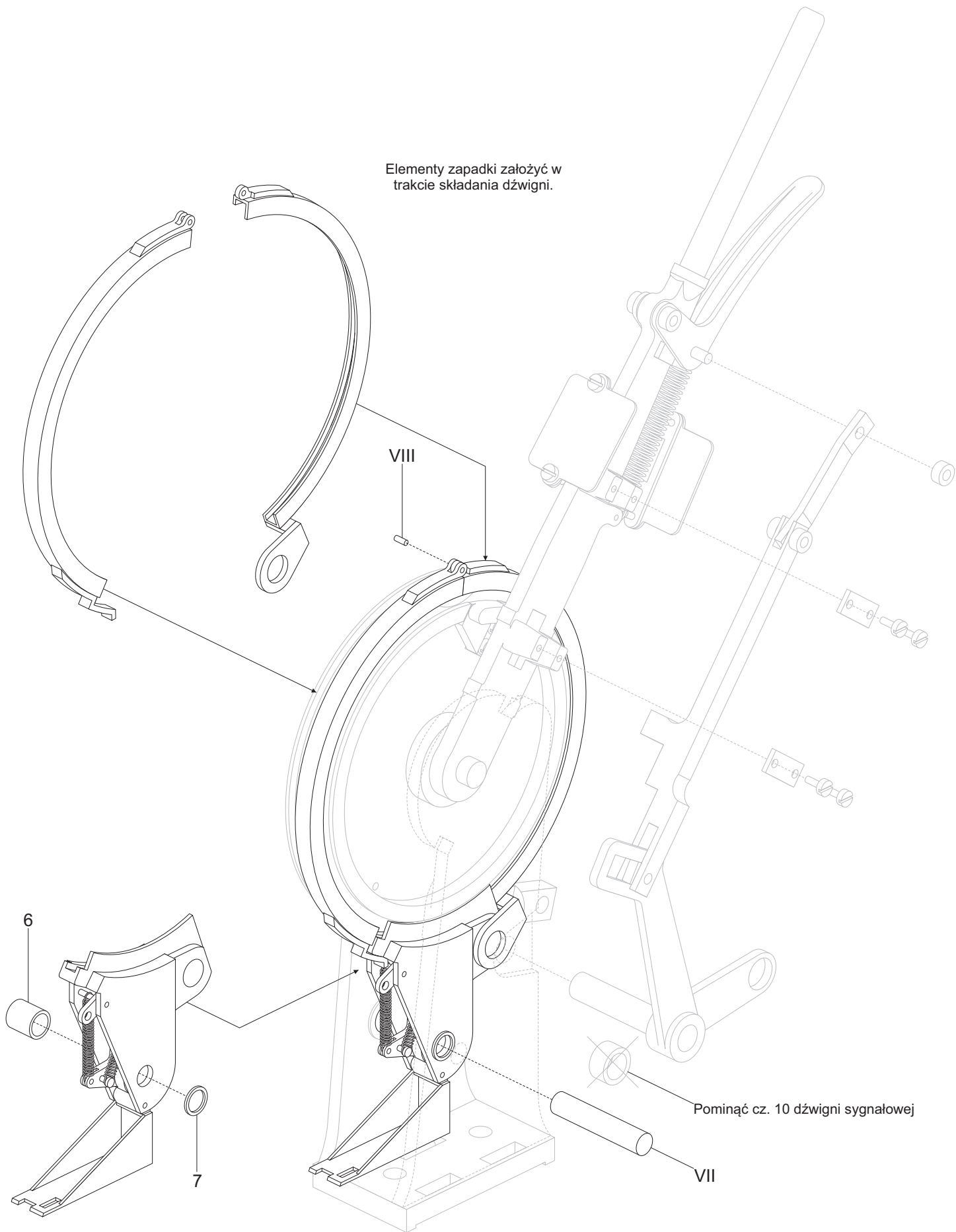


Zapadka przeciwwrotna dźwigni sygnałowej, skala 1:5

Instrukcja składania 1/3

Opracował Paweł Adamowicz (<http://pkprepo.net/>), 2024, niektóre prawa zastrzeżone 

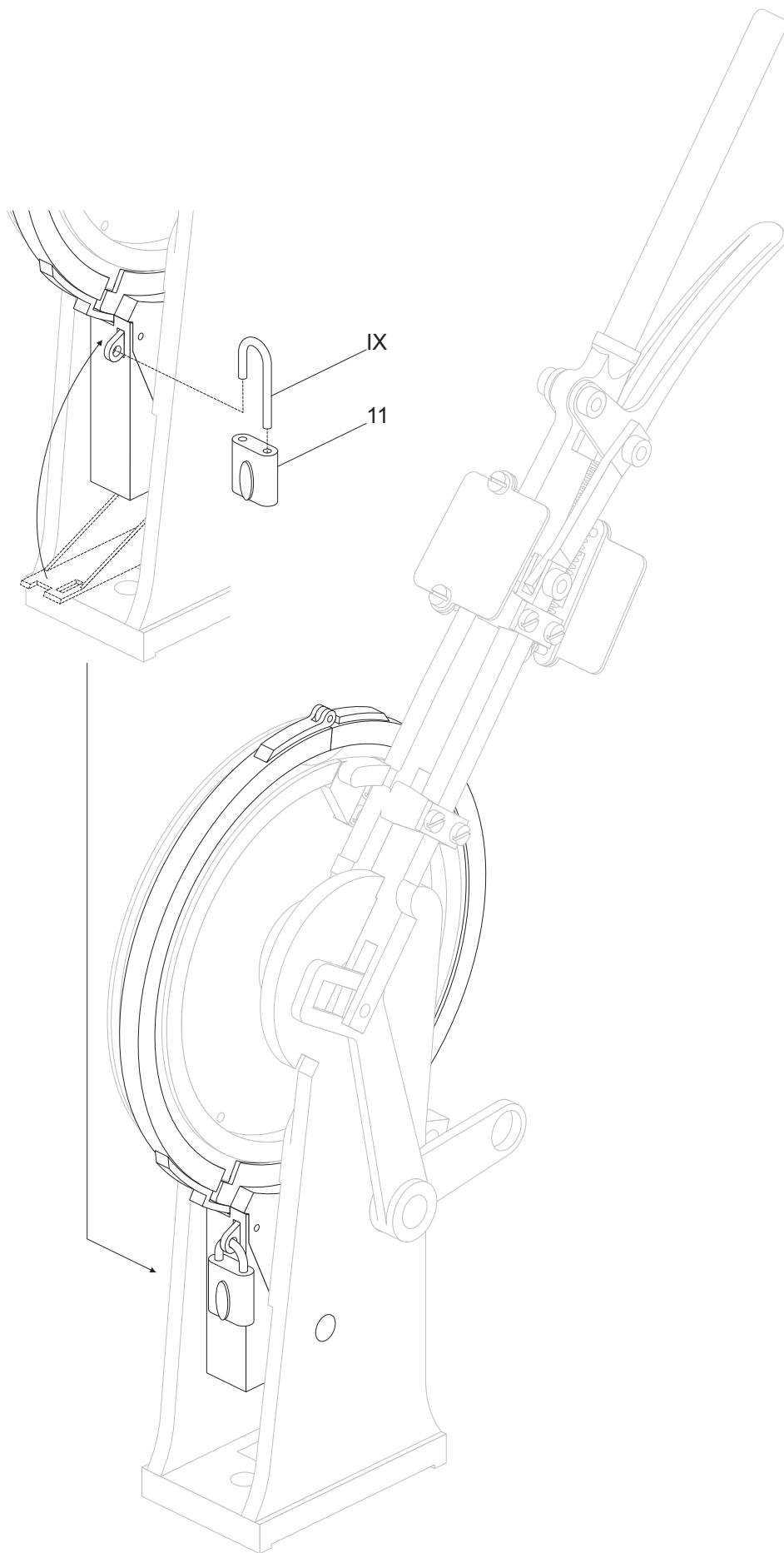
Elementy zapadki założyć w trakcie składania dźwigni.



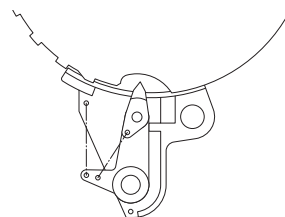
Zapadka przeciwwrotna dźwigni sygnałowej, skala 1:5

Instrukcja składania 2/3

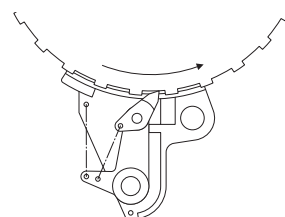
Opracował Paweł Adamowicz (<http://pkprepo.net/>), 2024, niektóre prawa zastrzeżone



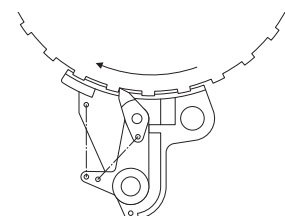
Sposób działania zapadki



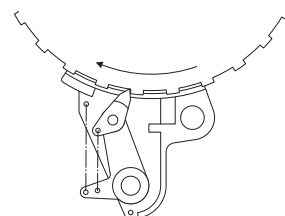
Zapadka w położeniu zasadniczym.



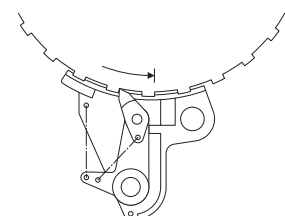
Przekładanie dźwigni.



Cofanie dźwigni z położenia przelozonego.



Cofanie dźwigni przed osiągnięciem położenia przelozonego.



Blokada przelozenia dźwigni w przypadku cofnięcia przed osiągnięciem położenia przelozonego.

Zapadka przeciwzwrotna dźwigni sygnałowej, skala 1:5

Instrukcja składania 3/3

Opracował Paweł Adamowicz (<http://pkprepo.net/>), 2024, niektóre prawa zastrzeżone