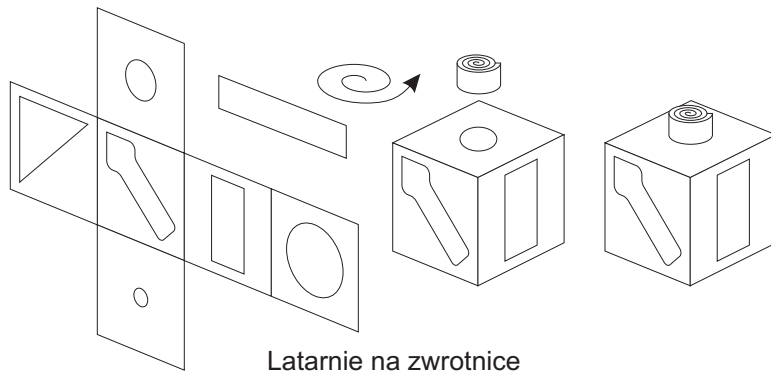


Latarnie i wskaźniki świetlne PKP sprzed 1960,
skala 1:120 (TT)

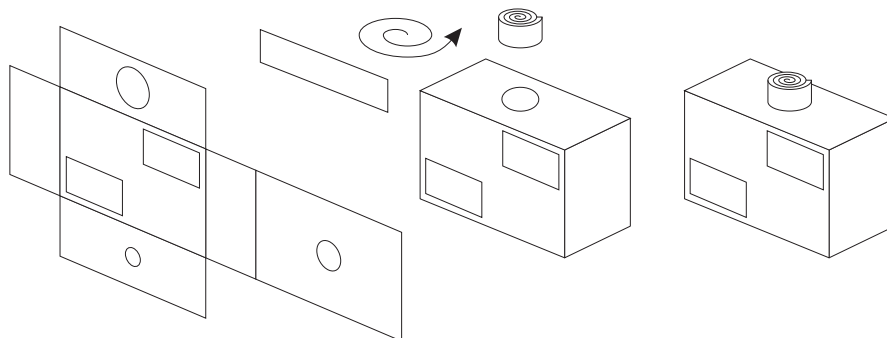
Opracował Paweł Adamowicz (<http://pkprepo.net/>), 2007-2010, niektóre prawa zastrzeżone



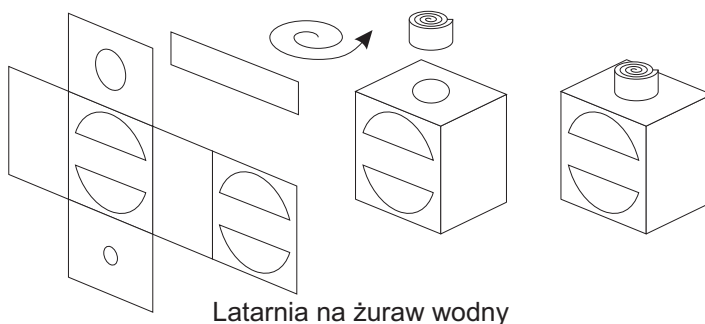
1cm



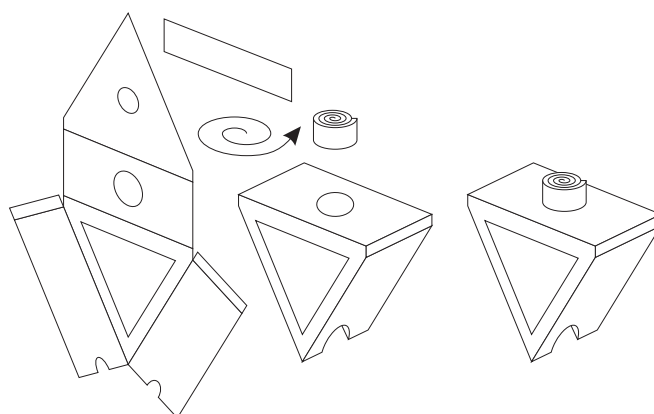
Latarnie na zwrotnice



Wskaźnik W3



Latarnia na żuraw wodny



Wskaźniki W8a i W8b

Latarnie i wskaźniki świetlne PKP sprzed 1960, skala 1:120 (TT)

Opracował Paweł Adamowicz (<http://pkprepo.net/>), 2007-2010, niektóre prawa zastrzeżone 

1cm