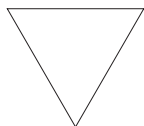


# Latarnie i wskaźniki świetlne PKP sprzed 1960, skala 1:25 <sup>1cm</sup>



wz.I  
(biała folia)



wz.II  
(biała folia)



wz.III  
(biała folia)



wz.IV  
(drut 0.5mm)



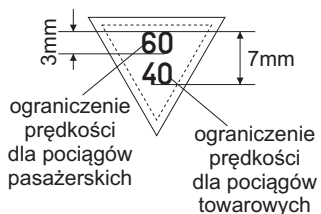
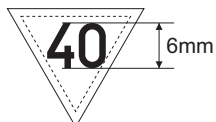
wz.V  
(drut 0.5mm)



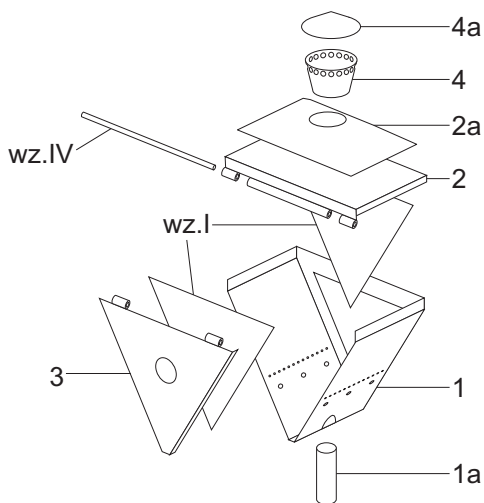
wz.VI  
(drut 0.5mm)

Przed wklejeniem foliowych szablonów latarnie pomalować czarną farbą.

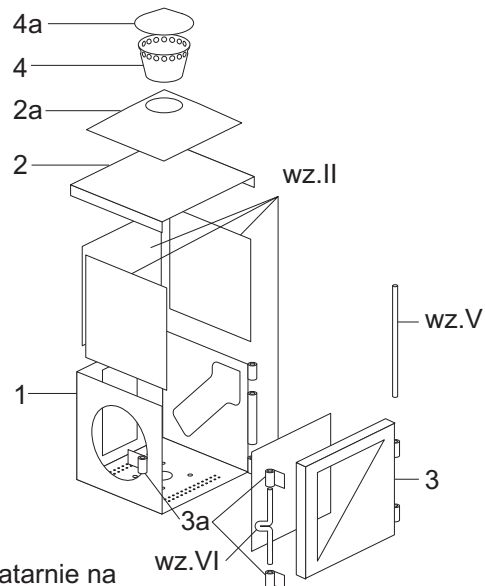
Oznakowanie  
wskaźnika W8a



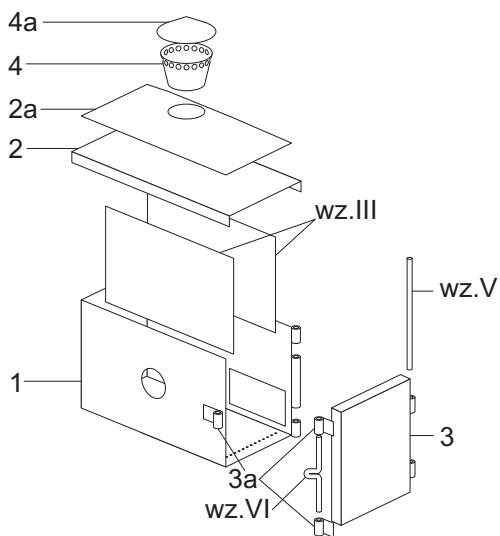
Wskaźnik W8b bez cyfr



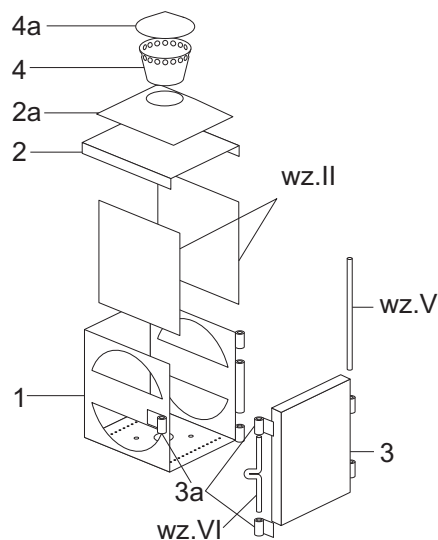
Wskaźnik W8a, W8b



Latarnie na  
zwrotnice



Wskaźnik W3



Latarnia na żuraw  
wodny

# Latarnie i wskaźniki świetlne PKP sprzed 1960, skala 1:25 <sup>1cm</sup>