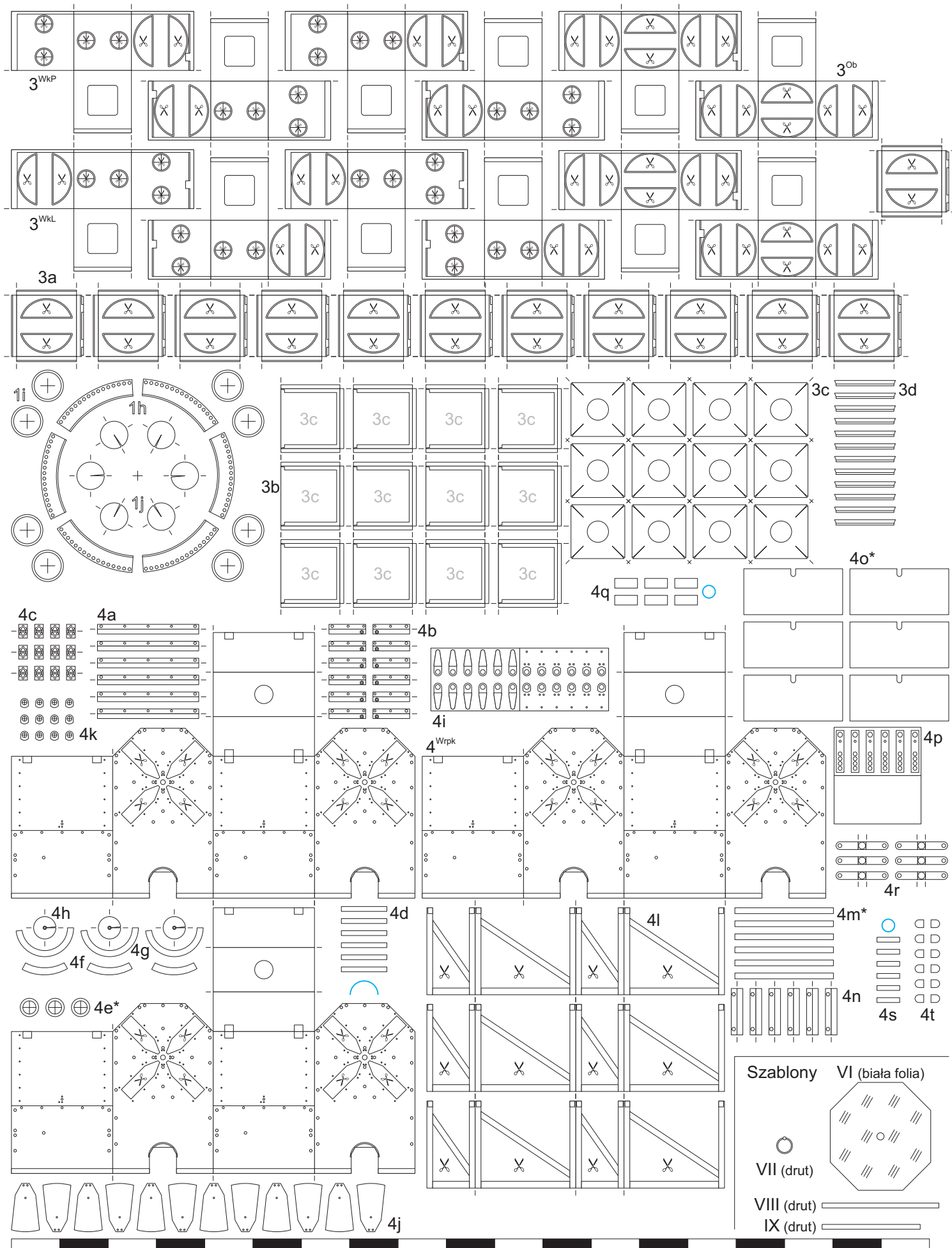
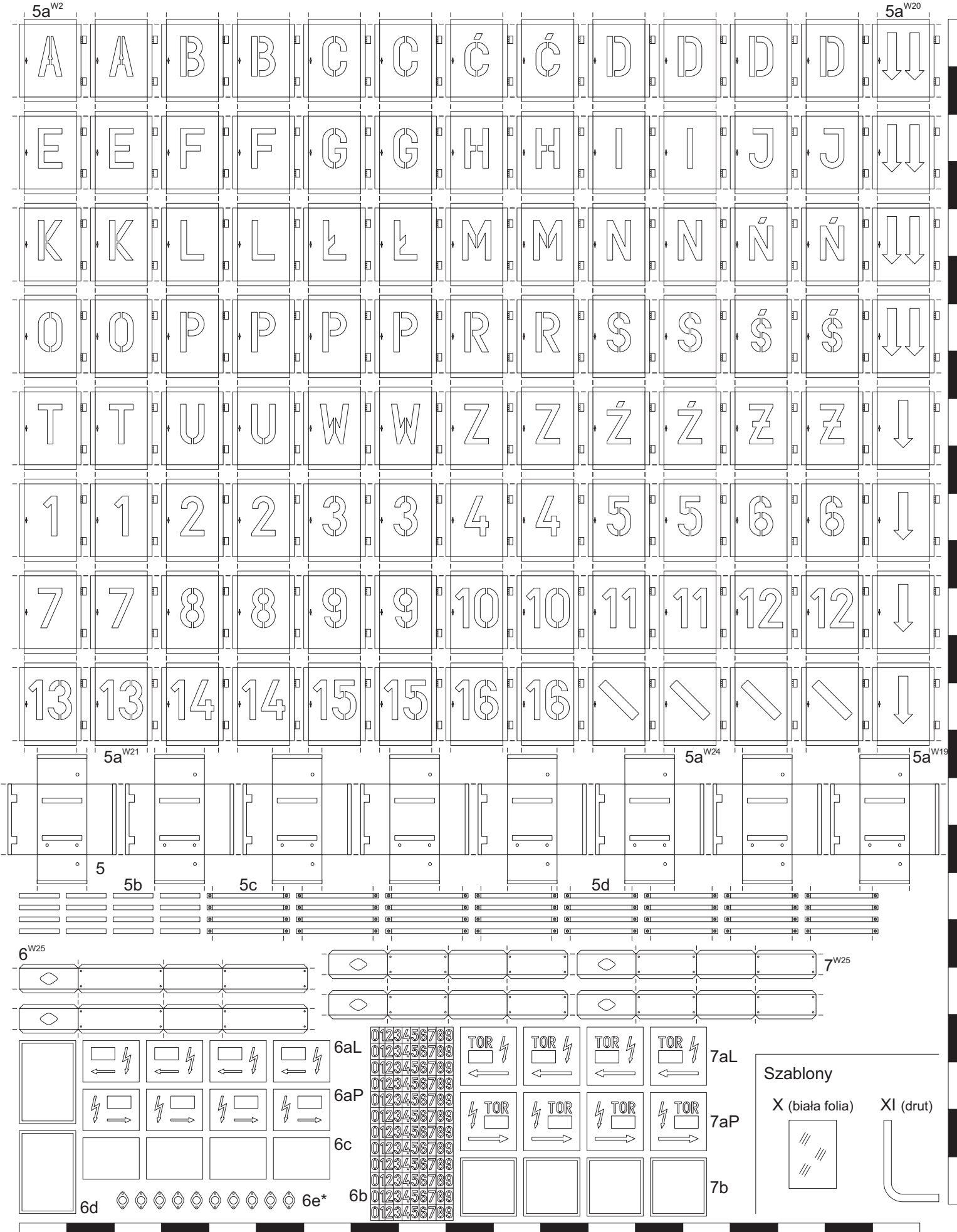


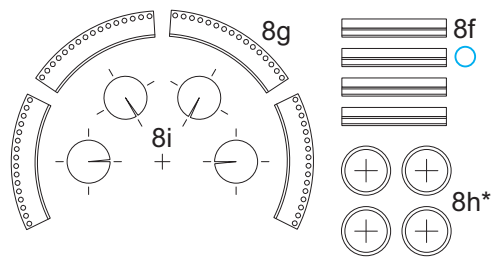
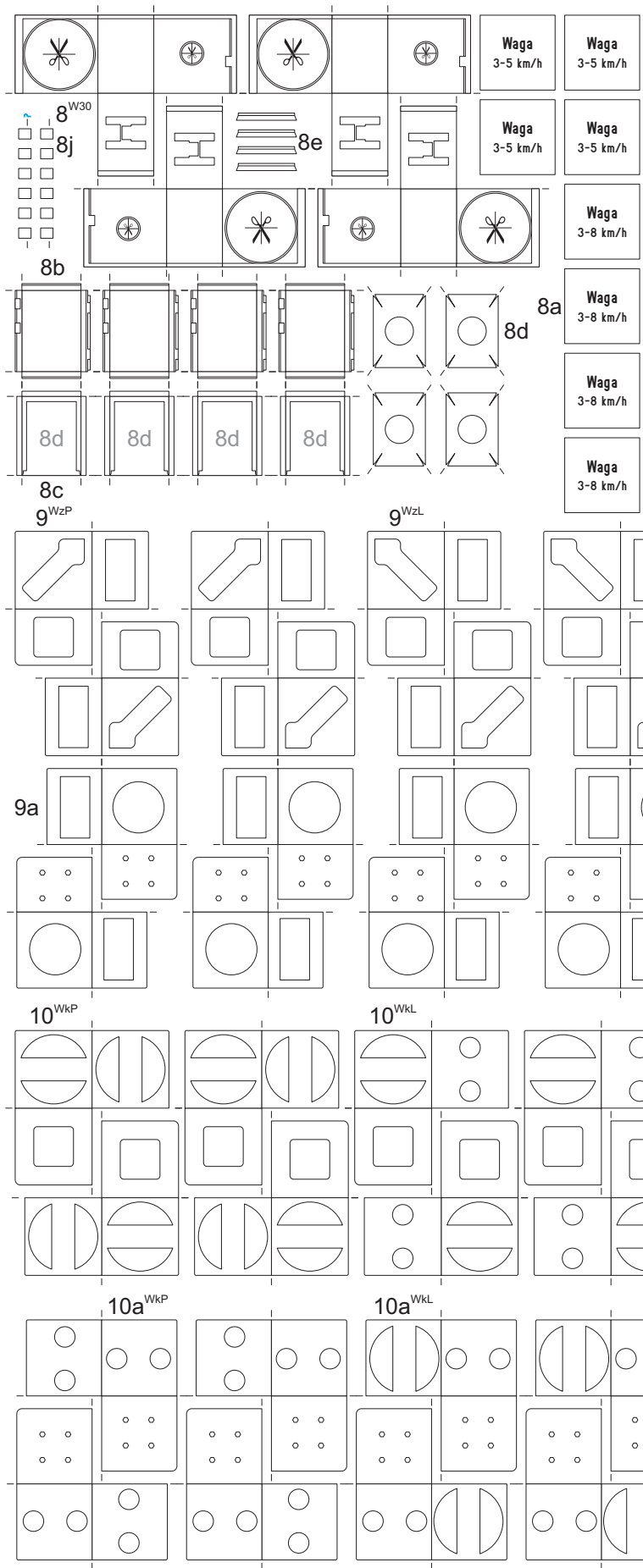
Wskaźniki świetlne PKP, 1959-2014, skala 1:25



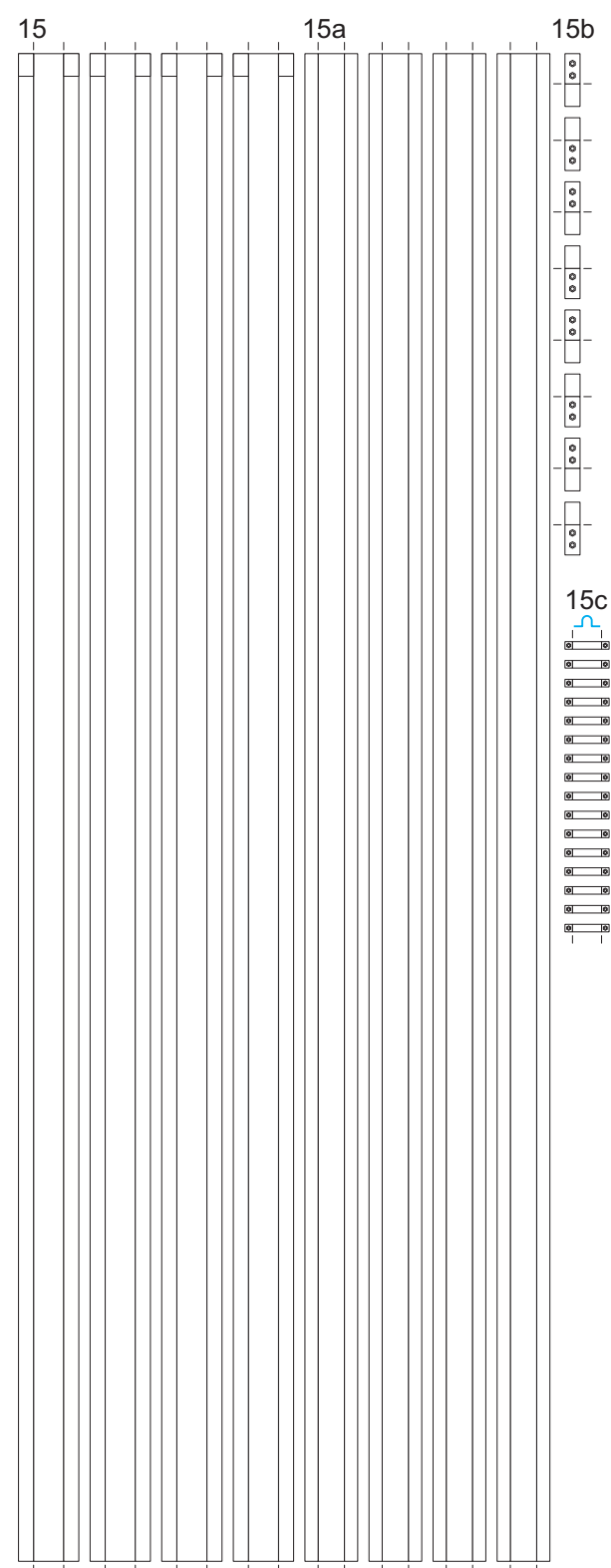
Wskazniki świetlne PKP, 1959-2014, skala 1:25



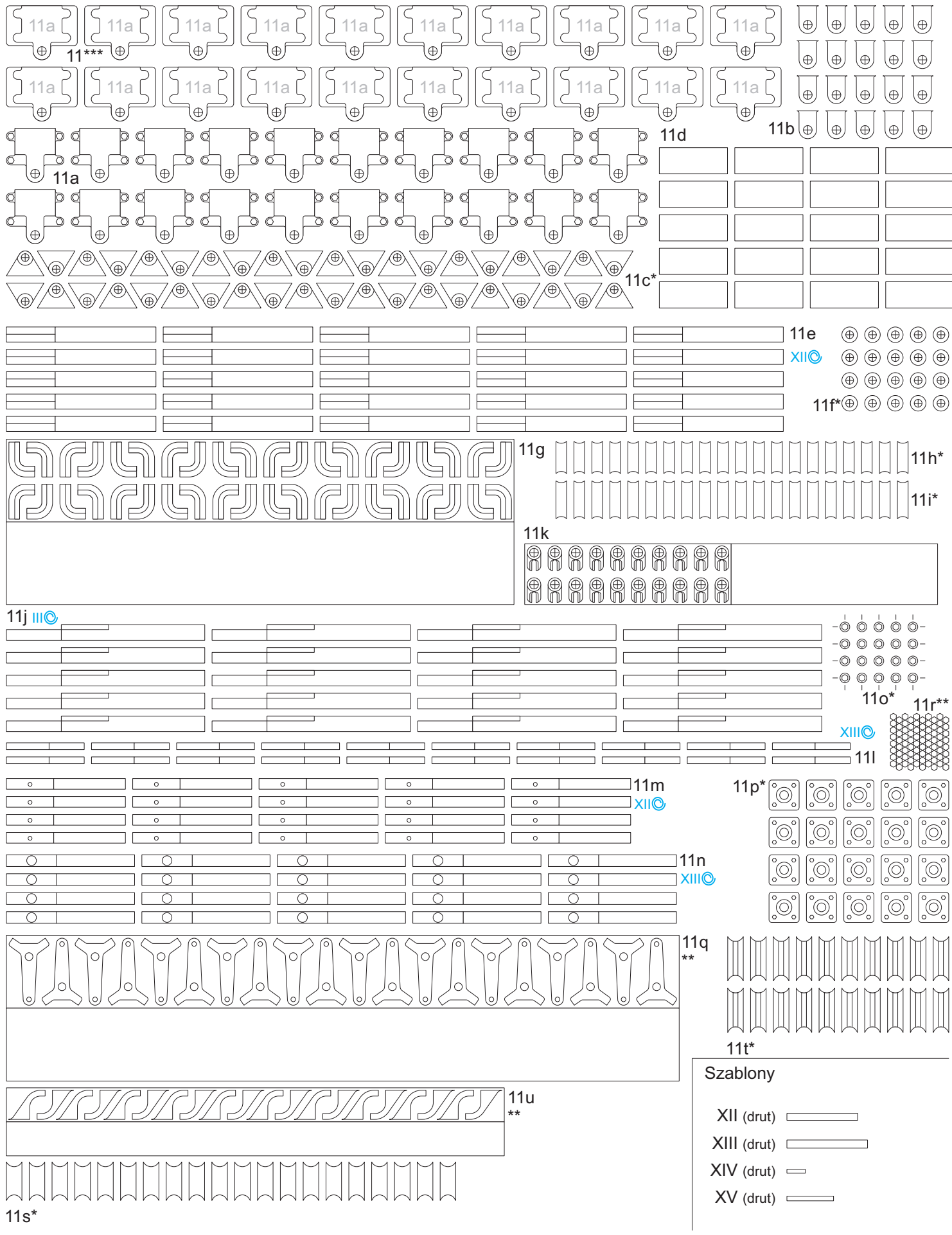
Wskaźniki świetlne PKP, 1959-2014, skala 1:25



Części dodatkowe do wskaźnika W4



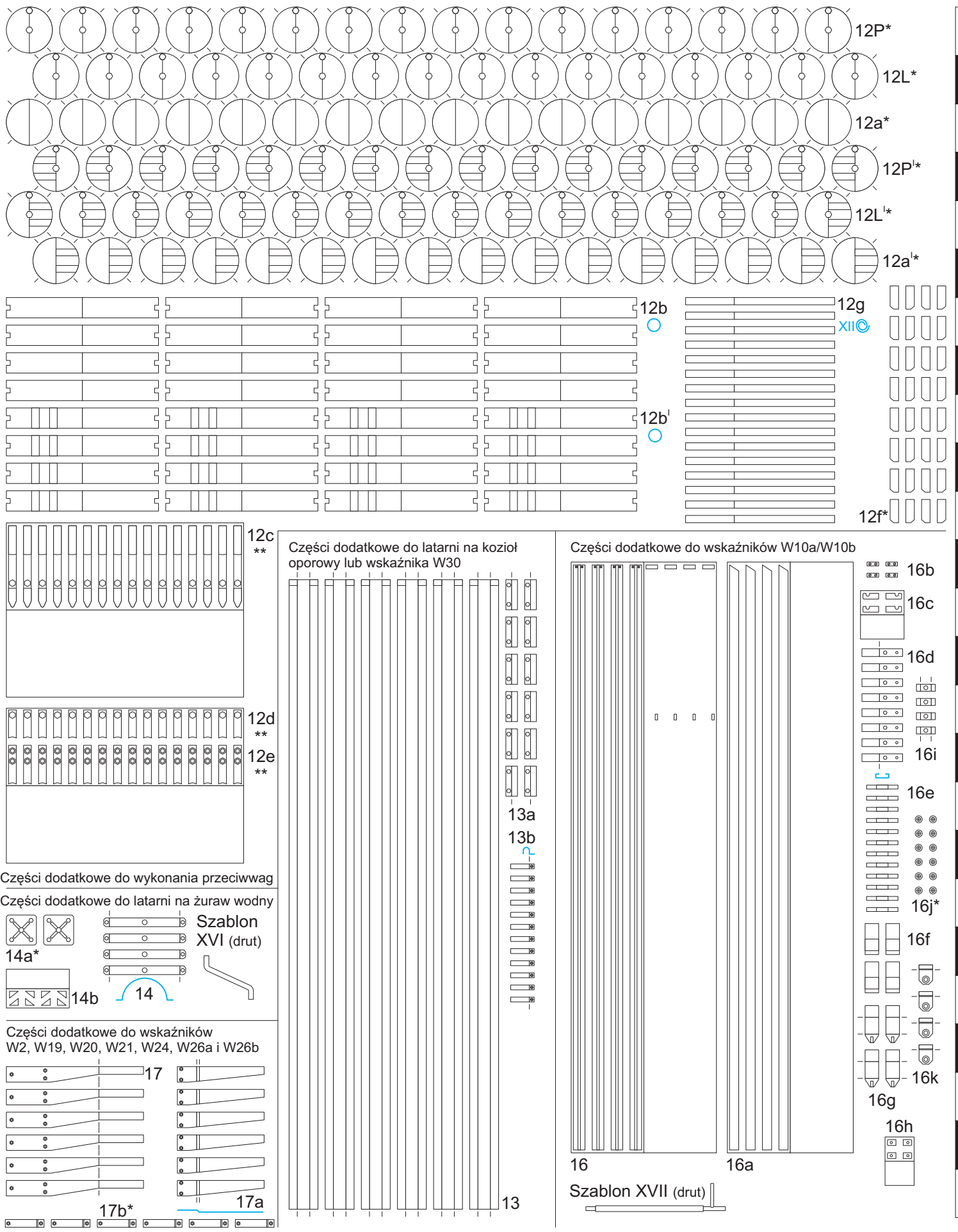
Wskaźniki świetlne PKP, 1959-2014, skala 1:25 1cm



Wskaźniki świetlne PKP, 1959-2014, skala 1:25

Części do wykonania koziółków latarniowych

Opracował Paweł Adamowicz (<http://pkprepo.net/>), 2021, niektóre prawa zastrzeżone

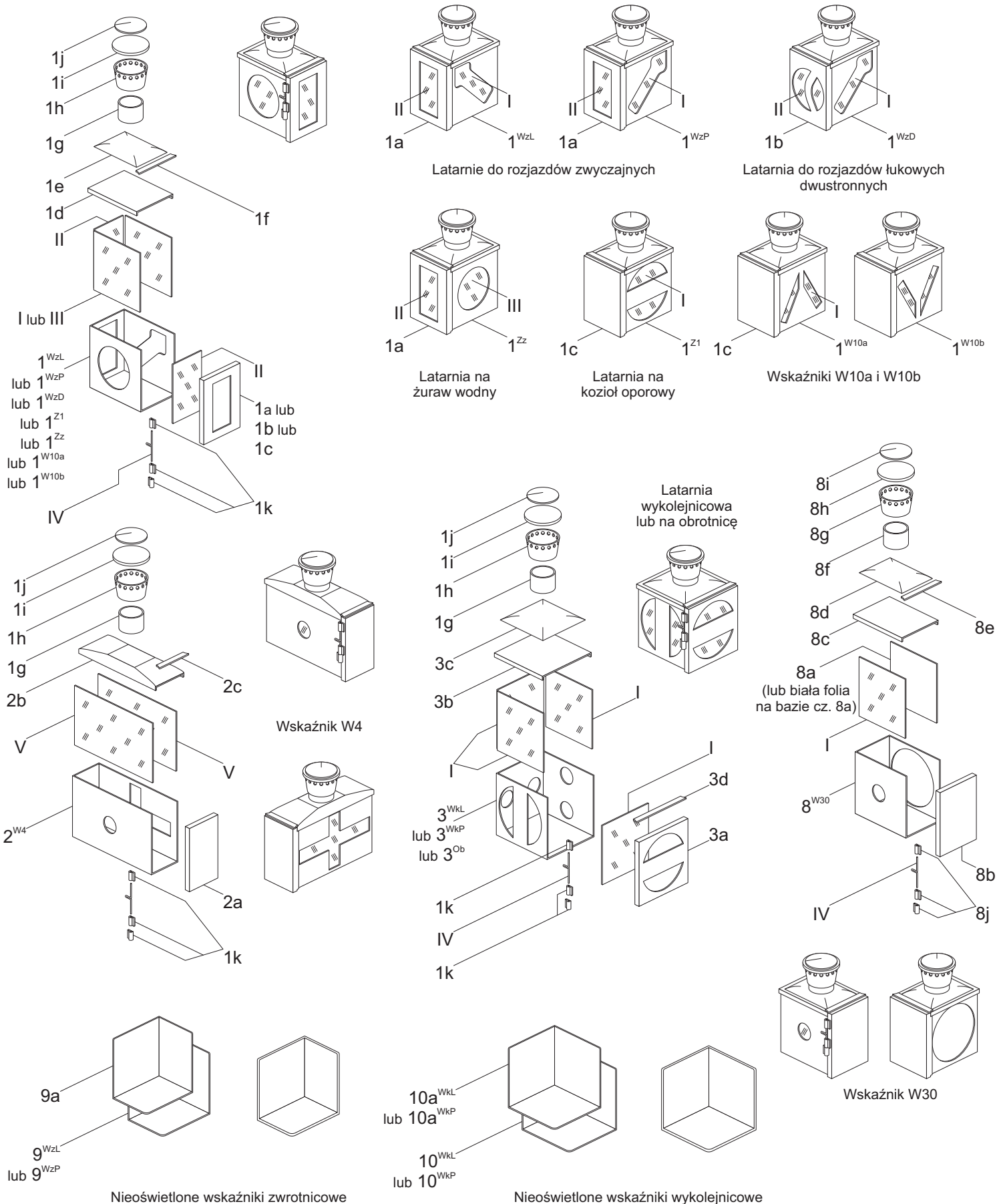


Wskaźniki świetlne PKP, 1959-2014, skala 1:25

Części dodatkowe

Opracował Paweł Adamowicz (<http://pkprepo.net/>), 2021, niektóre prawa zastrzeżone BY-NC-ND

1cm

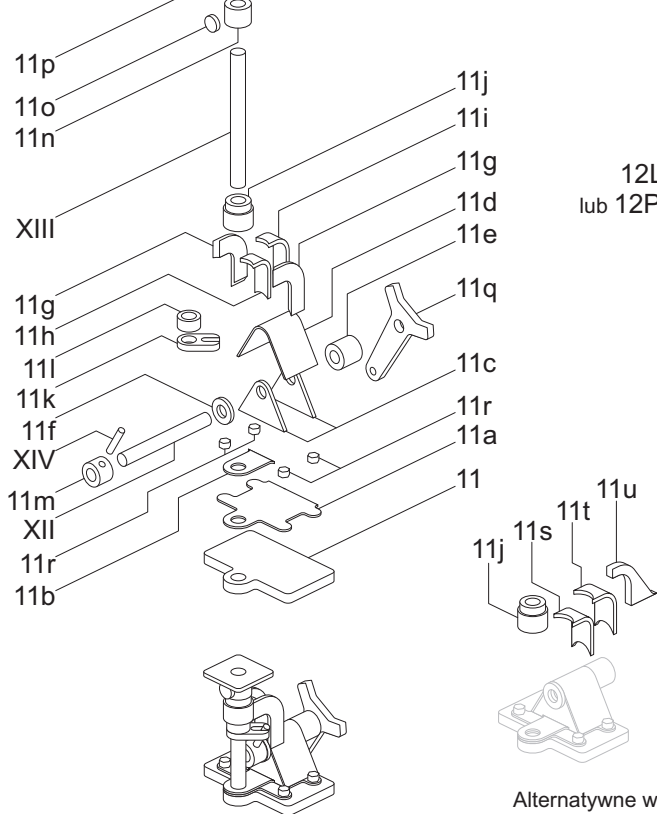


Wskaźniki świetlne PKP, 1959-2014, skala 1:25

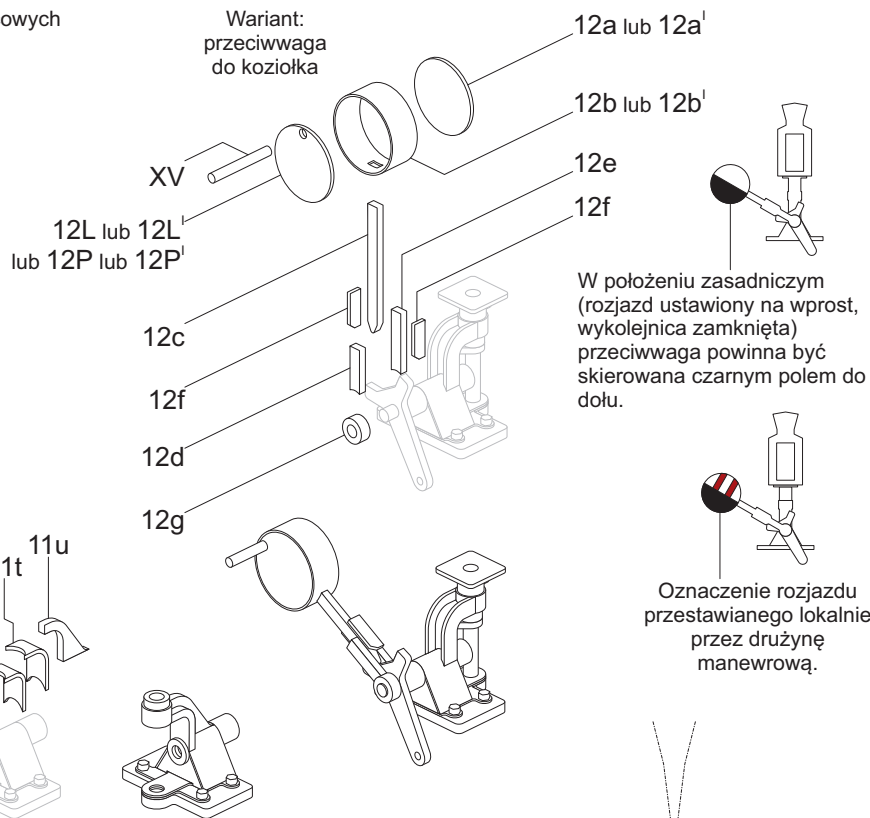
Instrukcja sklejania 1/5

Opracował Paweł Adamowicz (<http://pkprepo.net/>), 2021, niektóre prawa zastrzeżone

Koziołek do latarni zwrotnicowych i wykolejnicowych



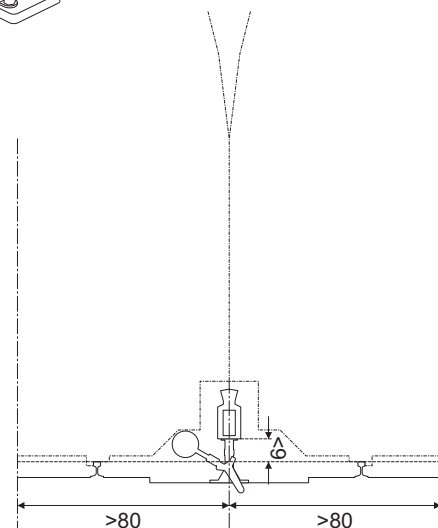
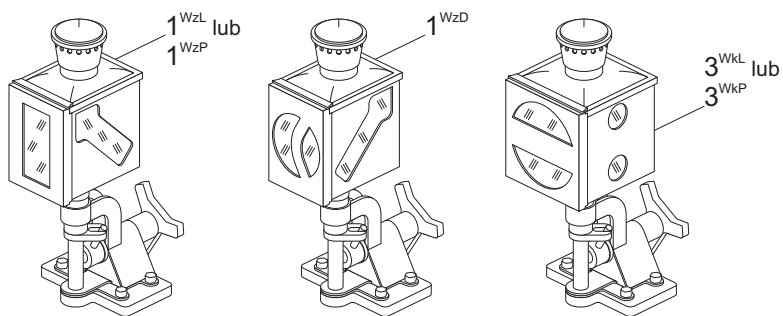
Wariant: przeciwwaga do koziołka



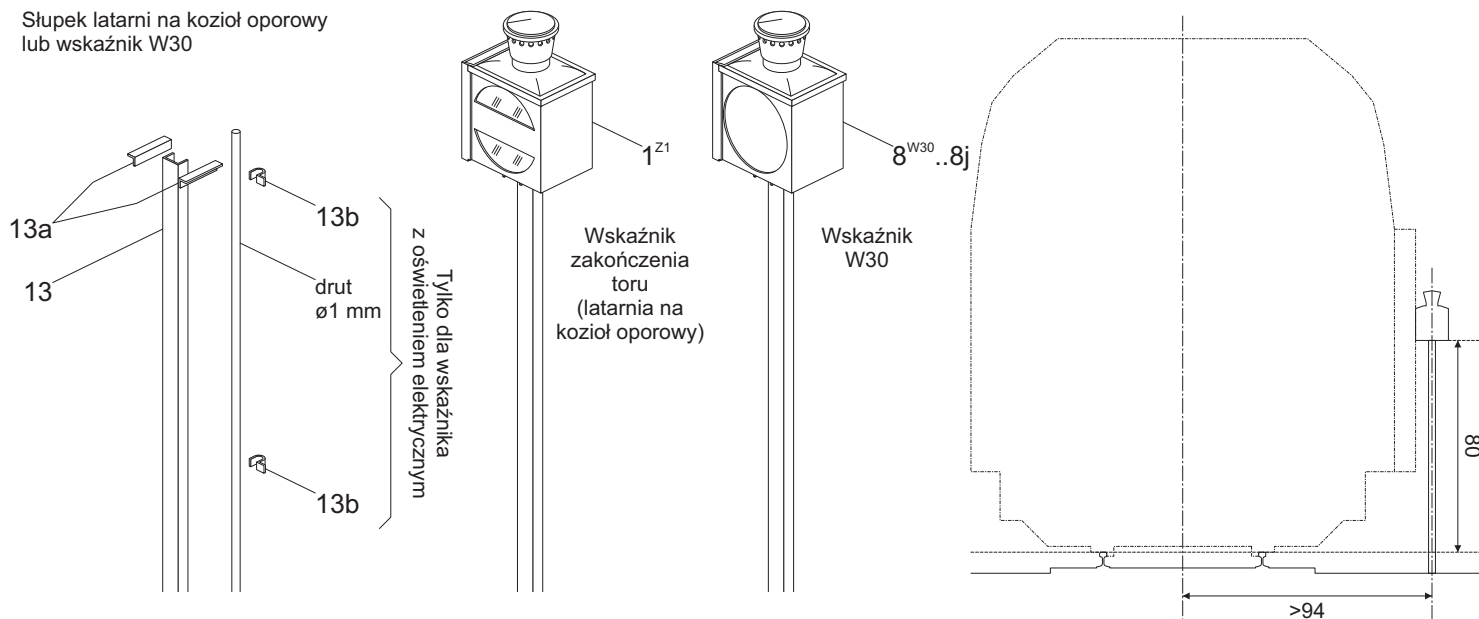
W położeniu zasadniczym (rozjazd ustawiony na wprost, wykolejnica zamknięta) przeciwwaga powinna być skierowana czarnym polem do dołu.

Oznaczenie rozjazdu przestawianego lokalnie przez drużynę manewrową.

Alternatywne wykonanie koziołka



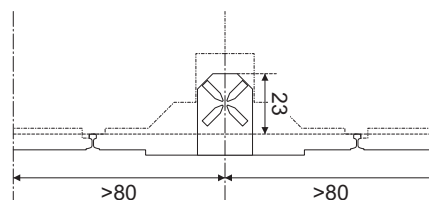
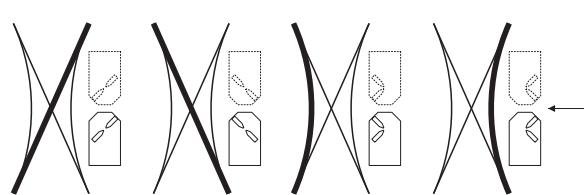
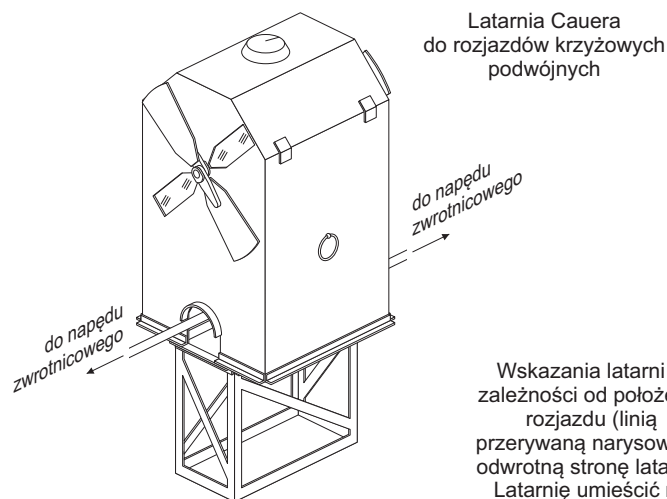
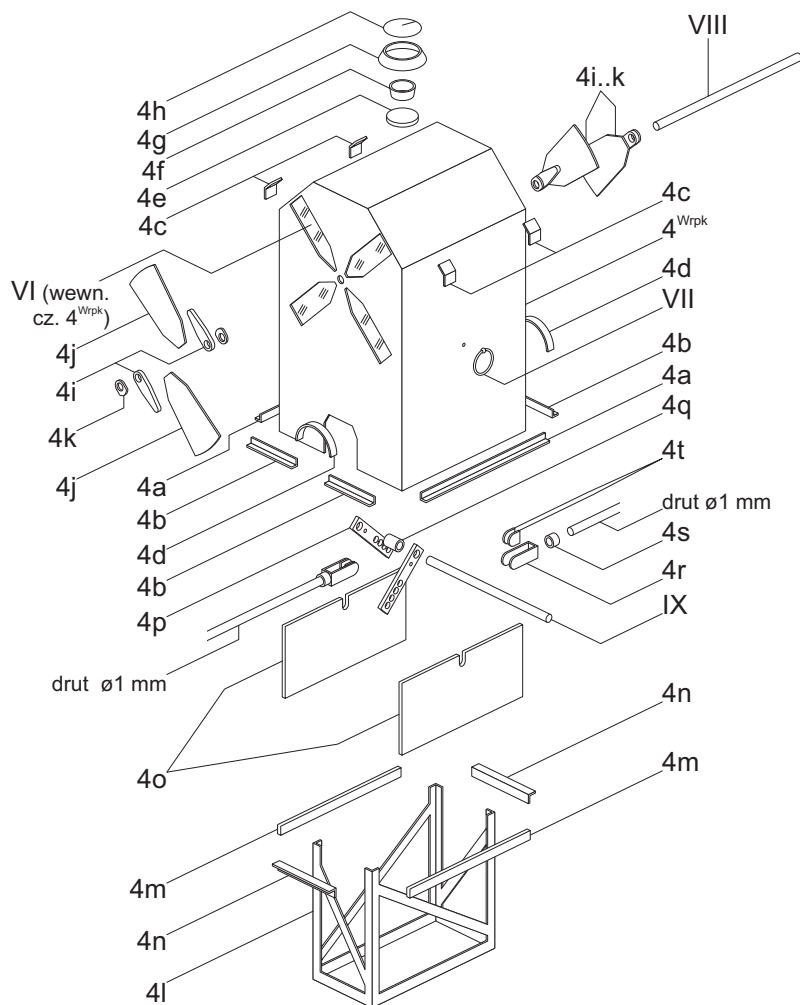
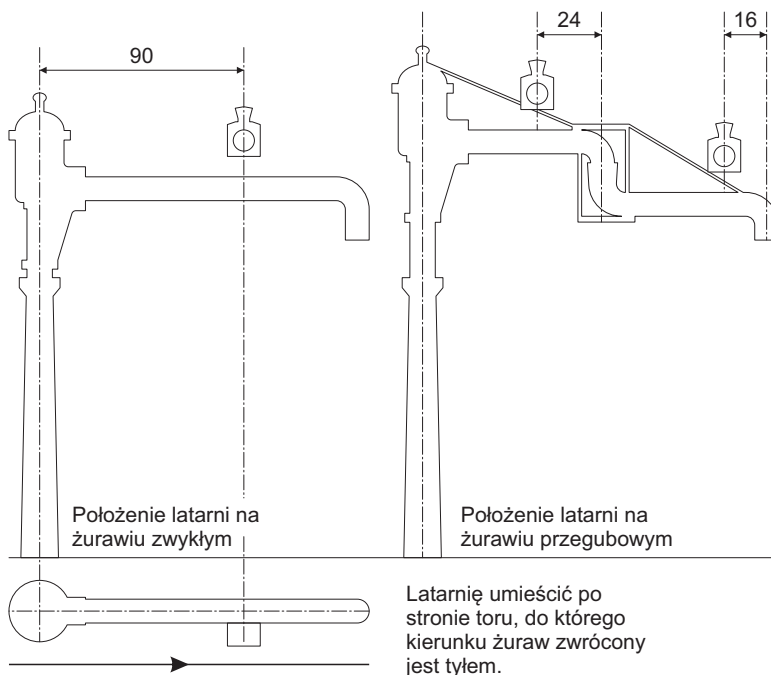
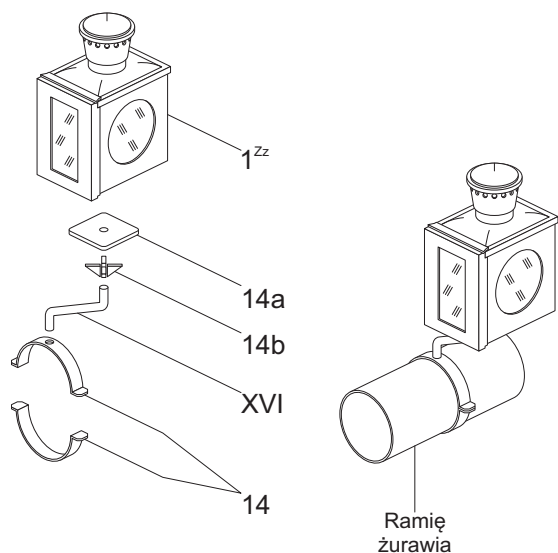
Słupki latarni na kozioł oporowy lub wskaźnik W30



Wskaźniki świetlne PKP, 1959-2014, skala 1:25

Instrukcja sklejania 2/5

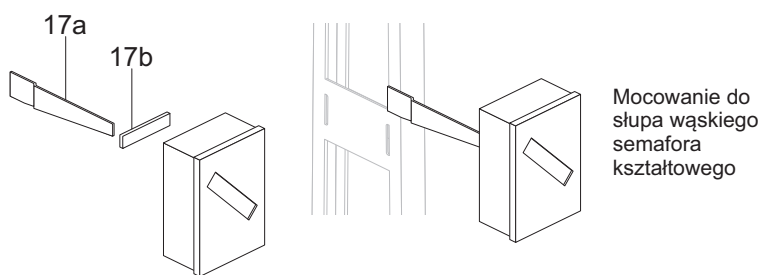
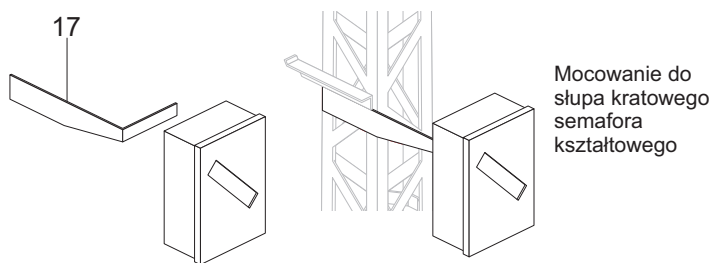
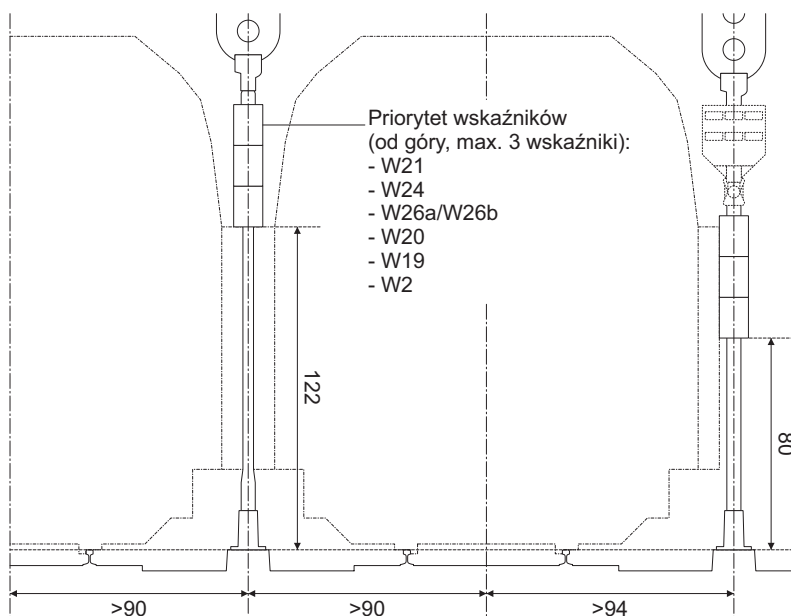
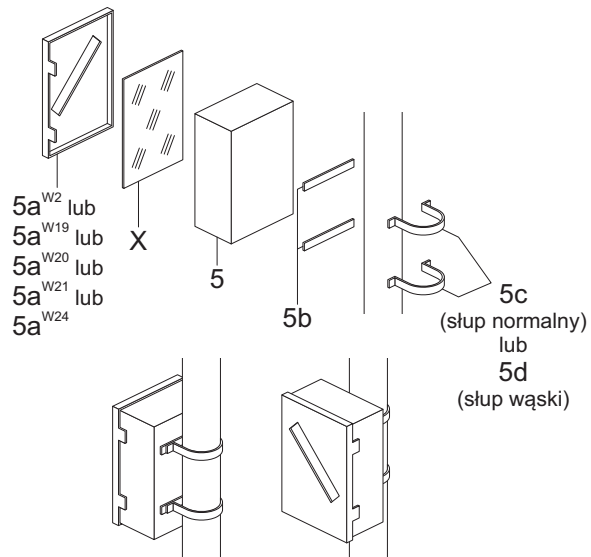
Latarnia na żuraw wodny



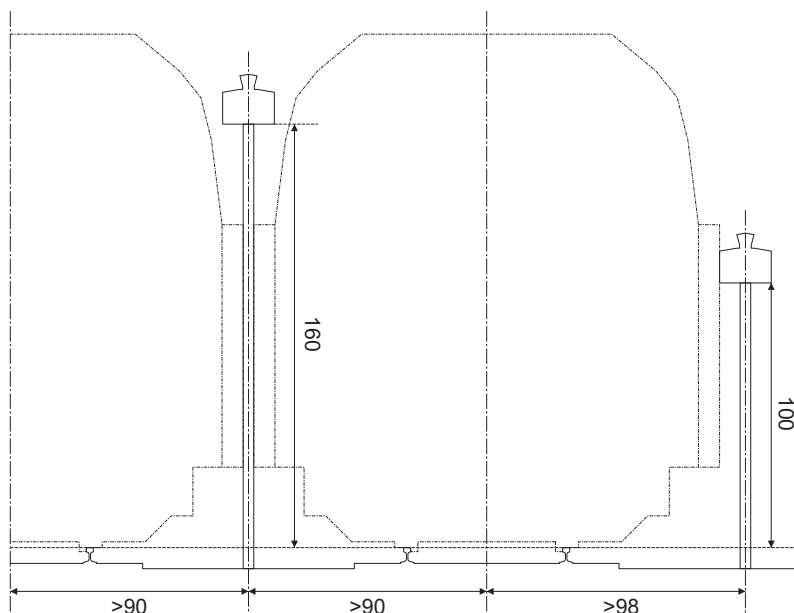
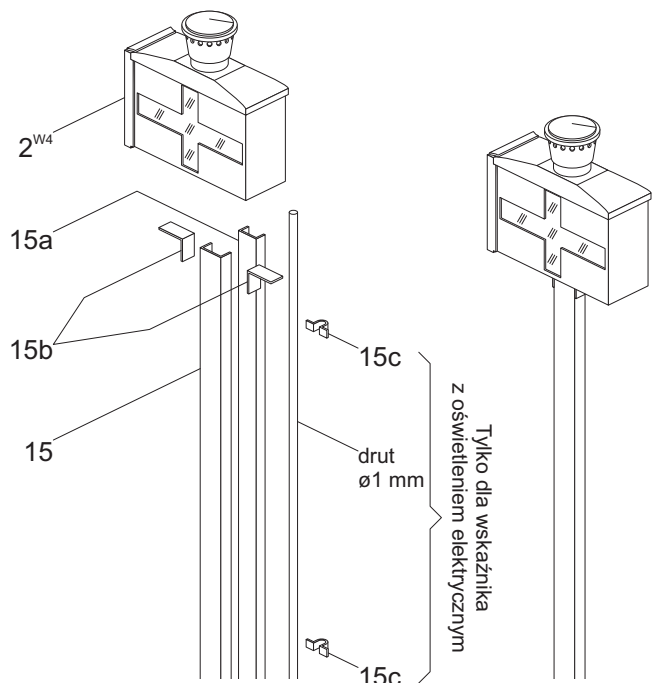
Wskaźniki świetlne PKP, 1959-2014, skala 1:25

Instrukcja sklejania 3/5

Wskaźniki W2, W19, W20, W21, W24, W26a, W26b



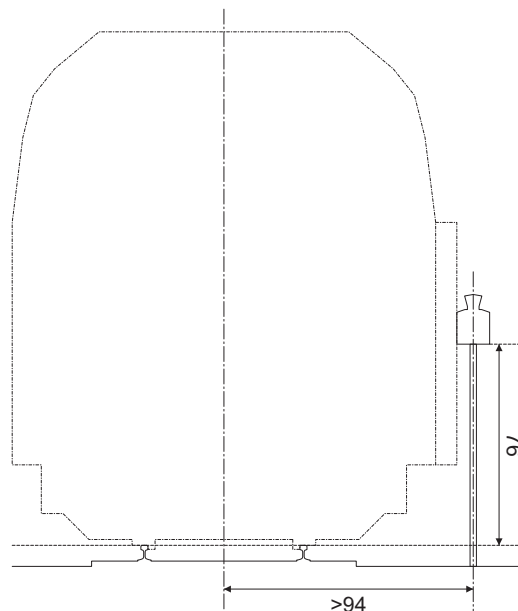
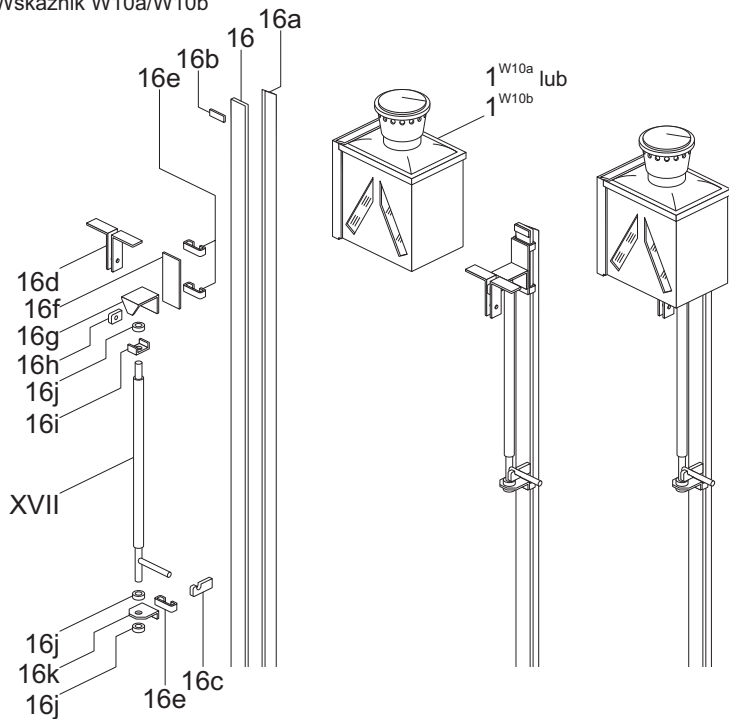
Wskaźnik W4



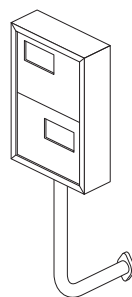
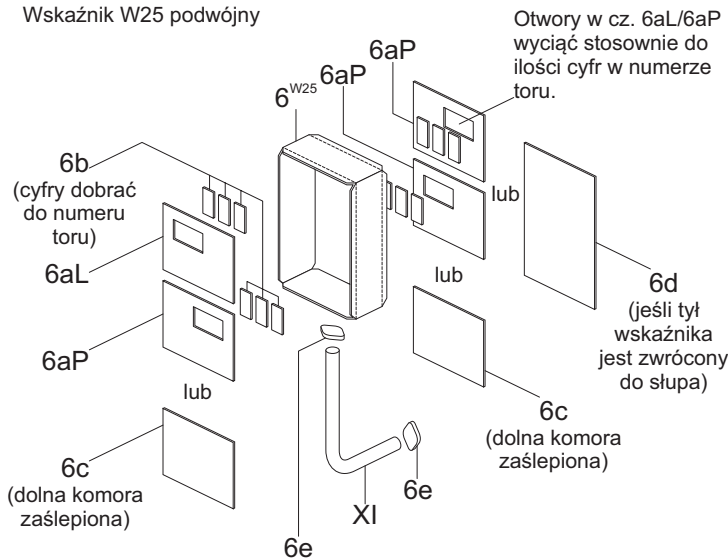
Wskaźniki świetlne PKP, 1959-2014, skala 1:25

Instrukcja sklejania 4/5

Wskaźnik W10a/W10b

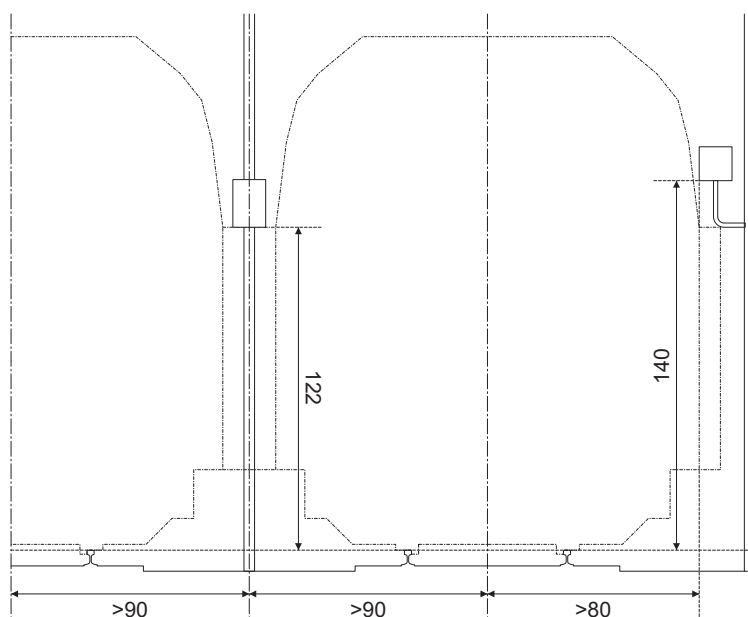
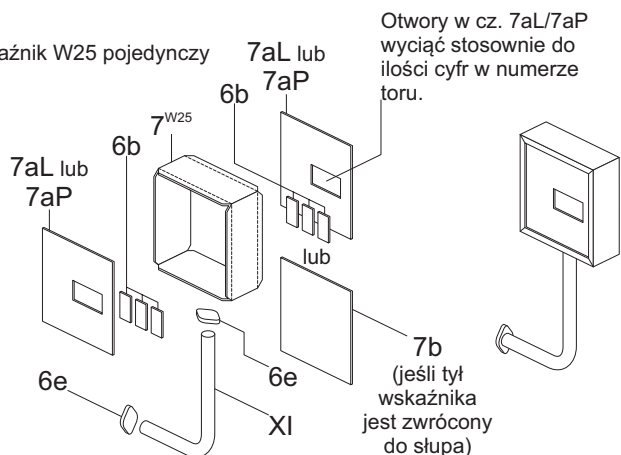


Wskaźnik W25 podwójny



W przypadku wykonania wersji podświetlanej, wyciąć wszystkie czerwone pola w cz. 6aL/6aP/7aL/7aP i podkleić czerwoną folią.

Wskaźnik W25 pojedynczy



Wskaźniki świetlne PKP, 1959-2014, skala 1:25

Instrukcja sklejania 5/5