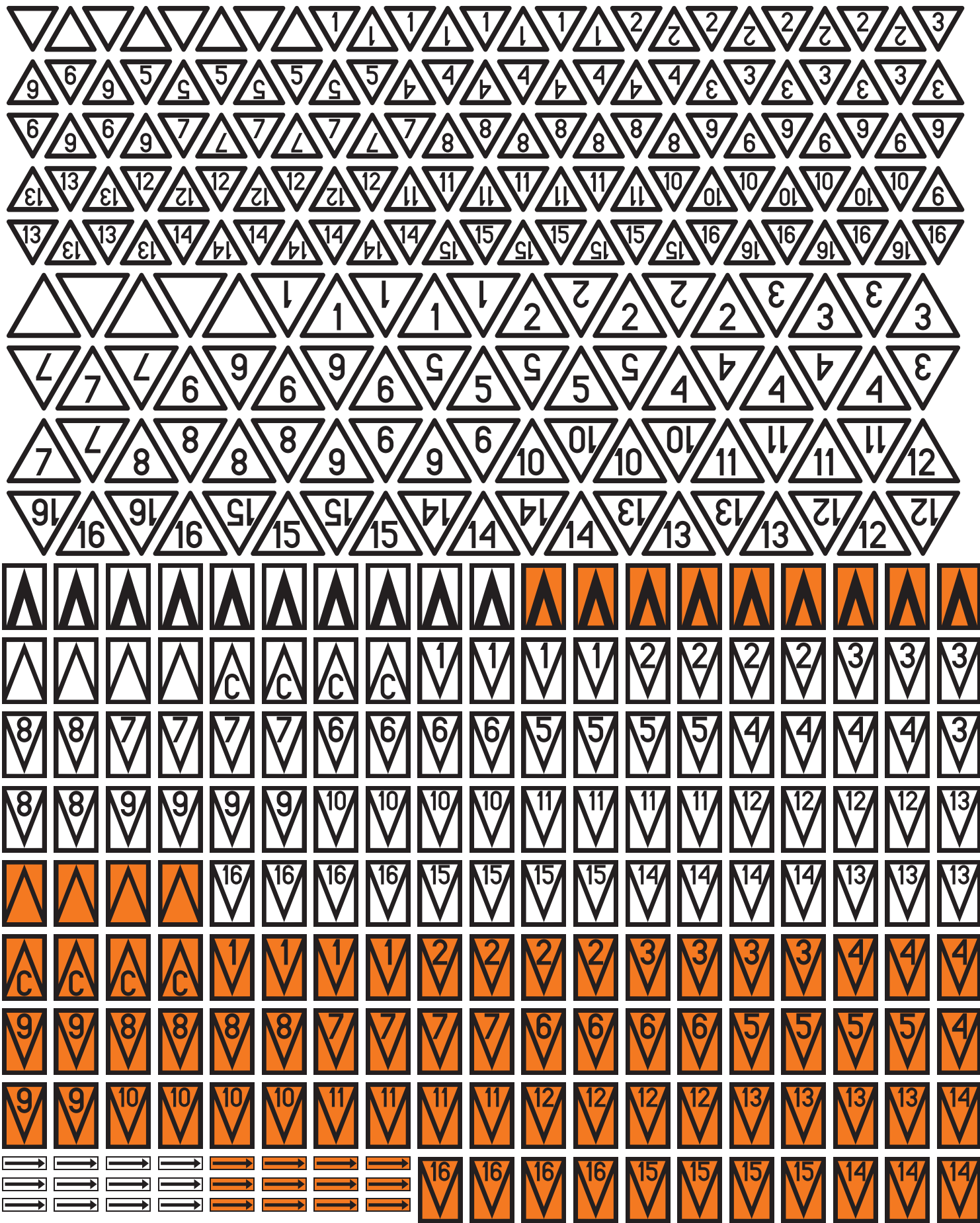
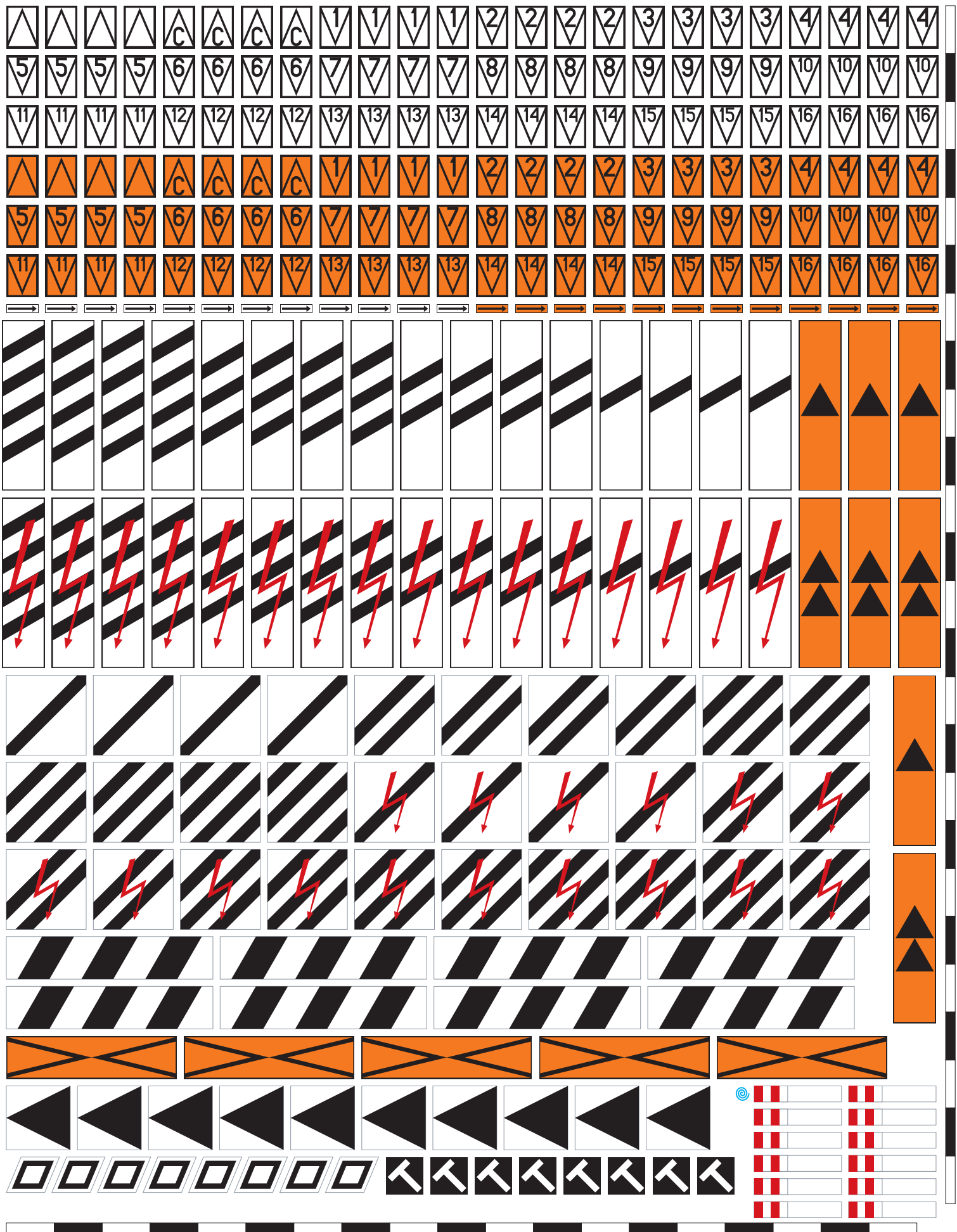


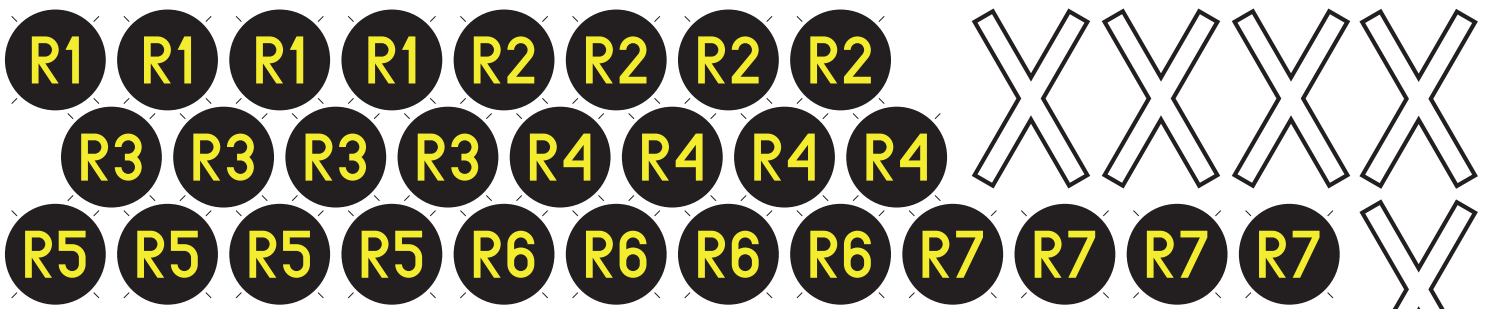
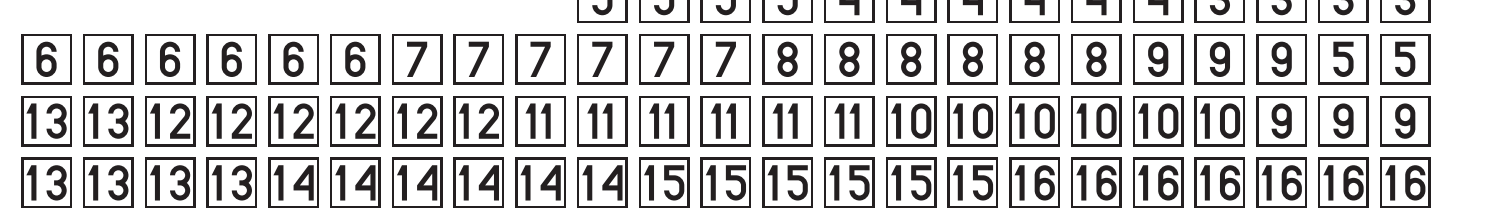
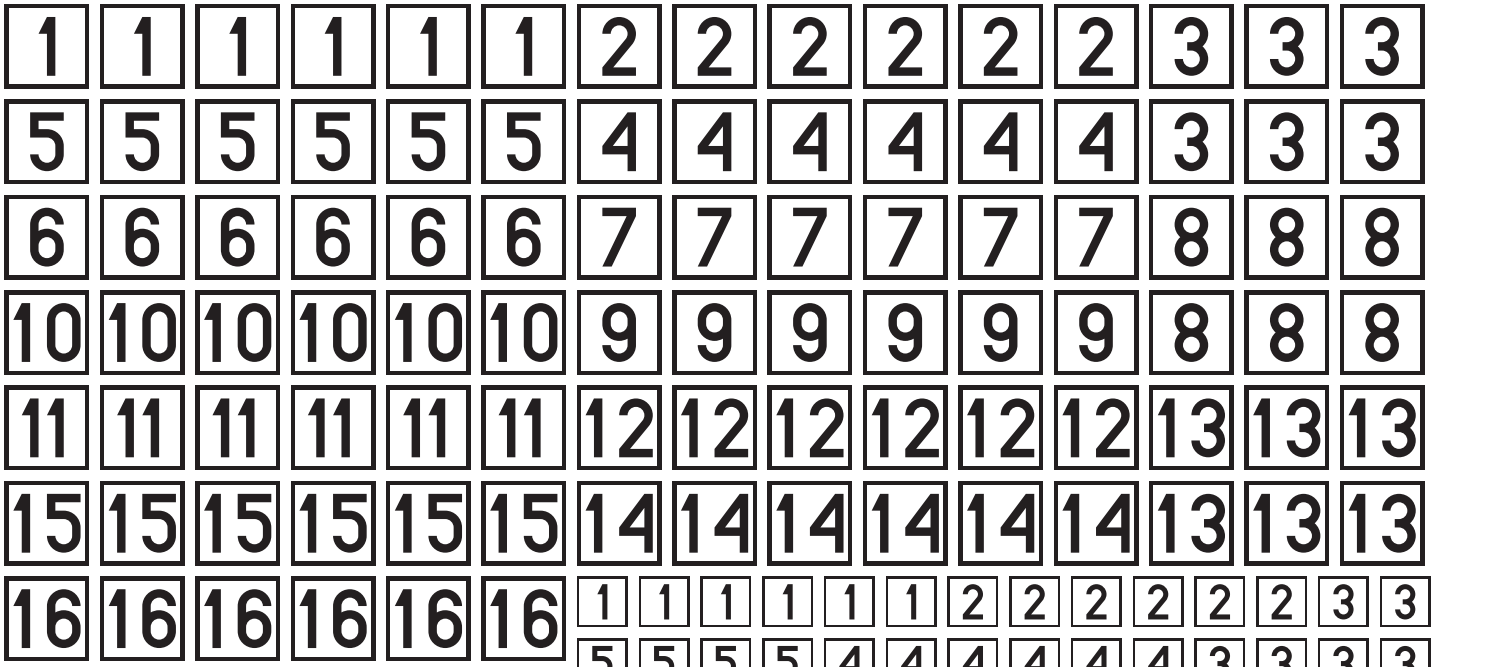
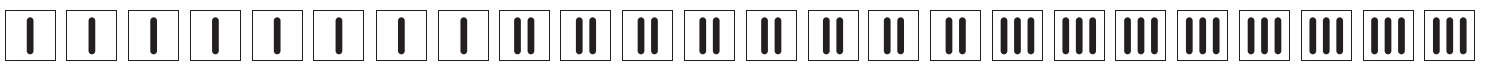
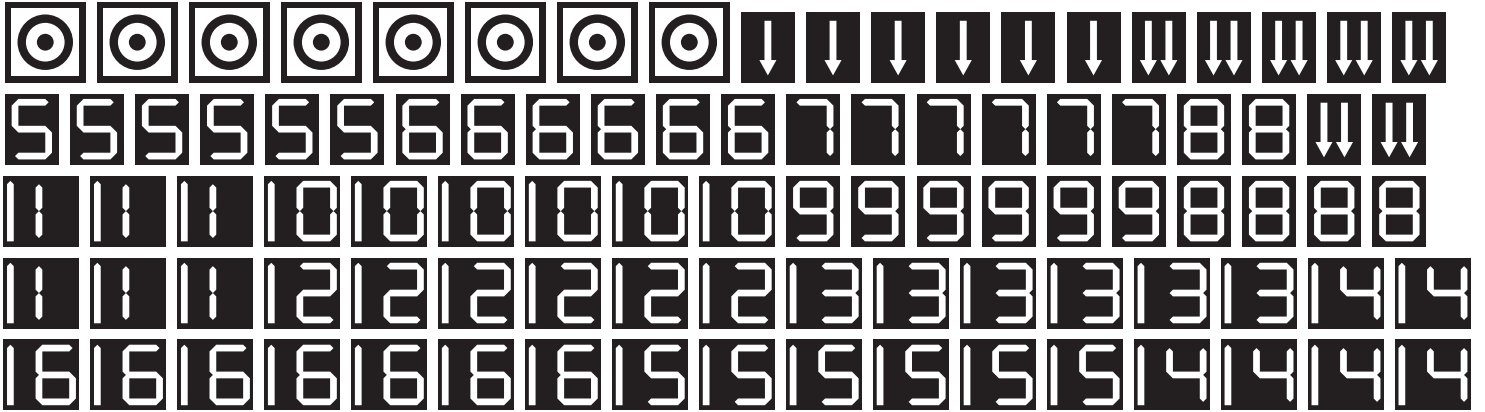
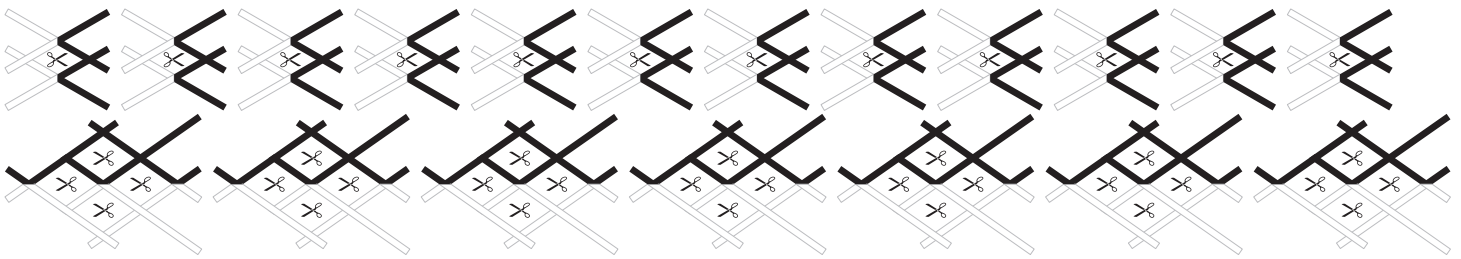
Wskaźniki kolejowe PKP, epoka Vc, skala 1:45 (0)



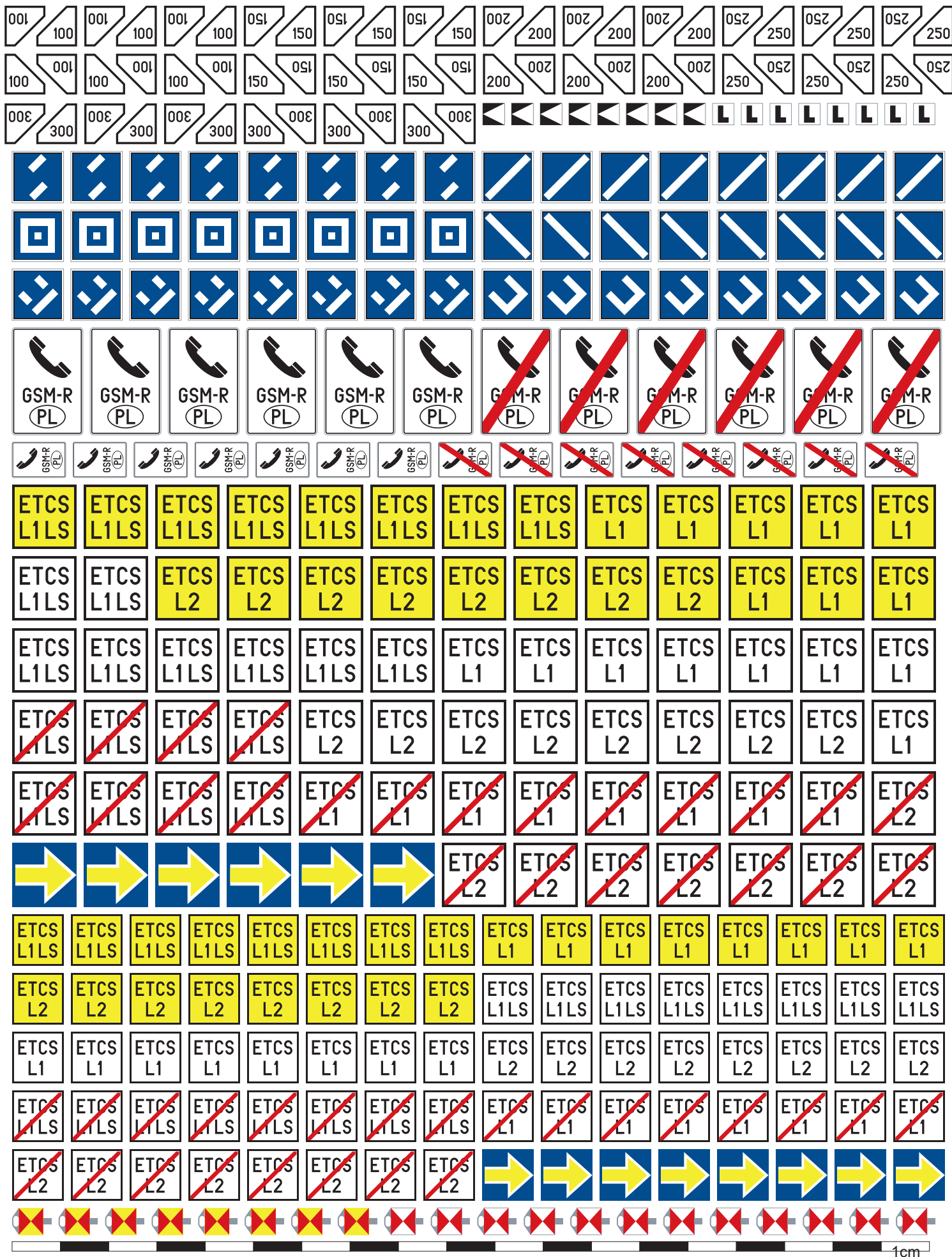
Wskaźniki kolejowe PKP, epoka Vc, skala 1:45 (0) 1cm



Wskaźniki kolejowe PKP, epoka Vc, skala 1:45 (0)

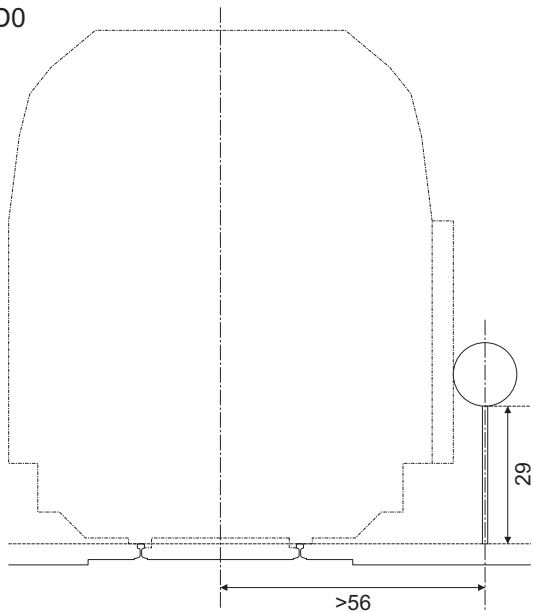


Wskaźniki kolejowe PKP, epoka Vc, skala 1:45 (0)

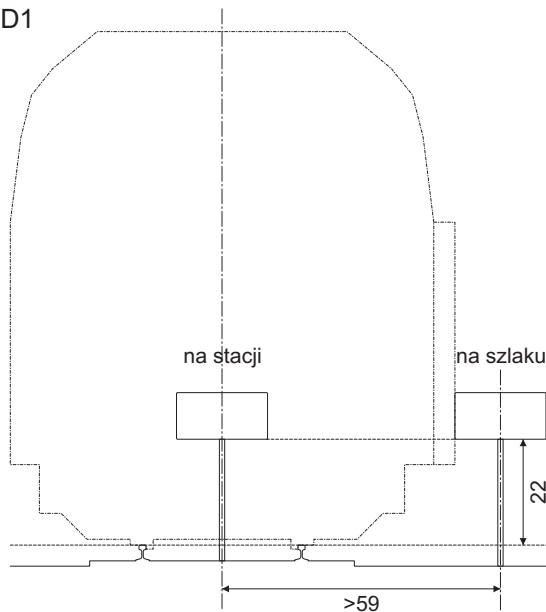


Wskaźniki kolejowe PKP, epoka Vc, skala 1:25

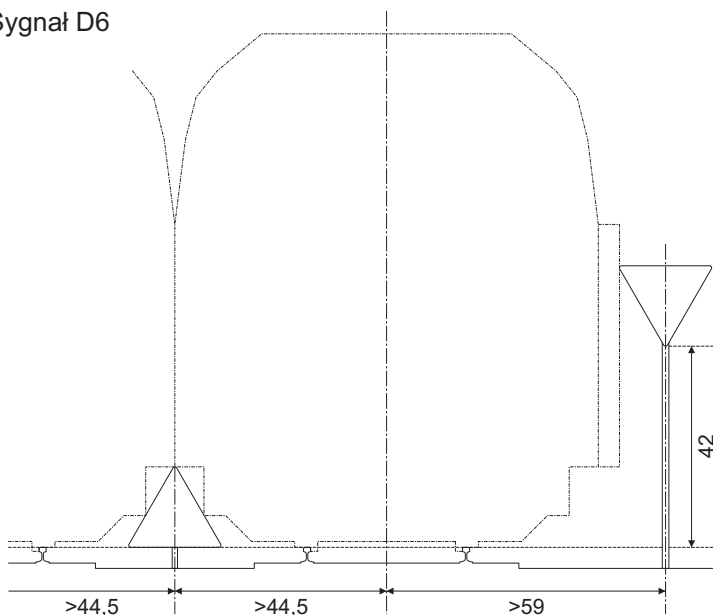
Sygnal D0



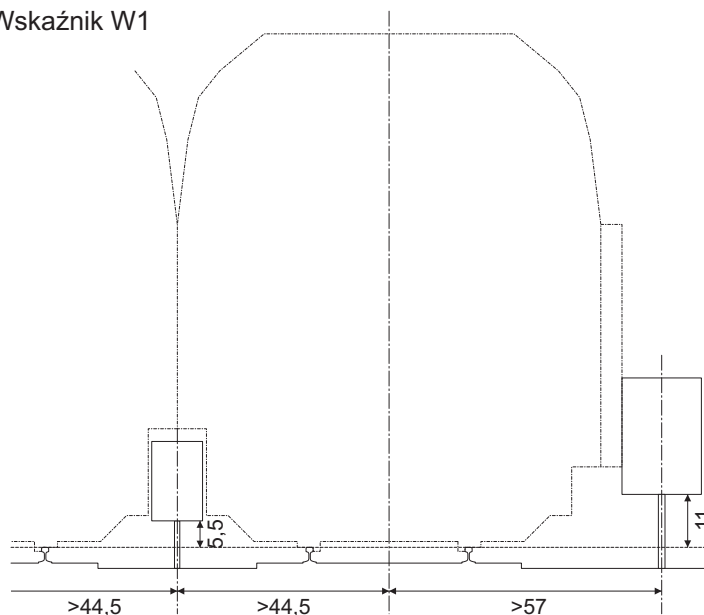
Sygnal D1



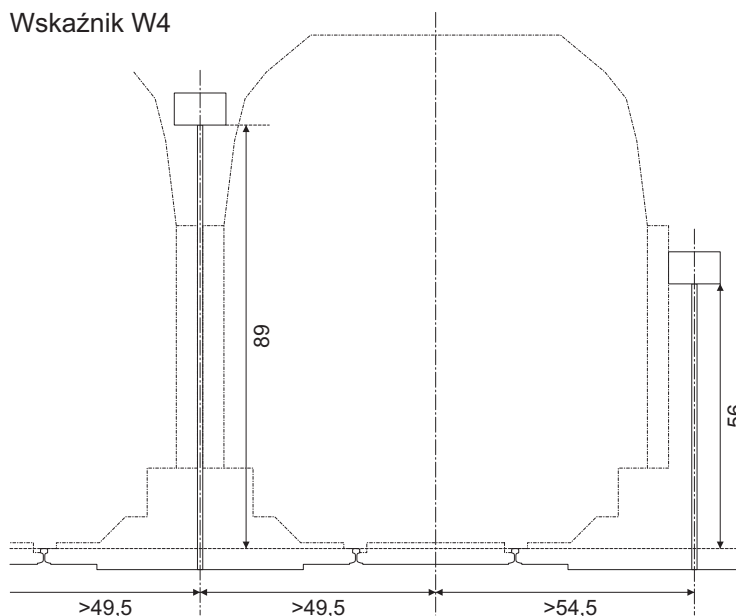
Sygnal D6



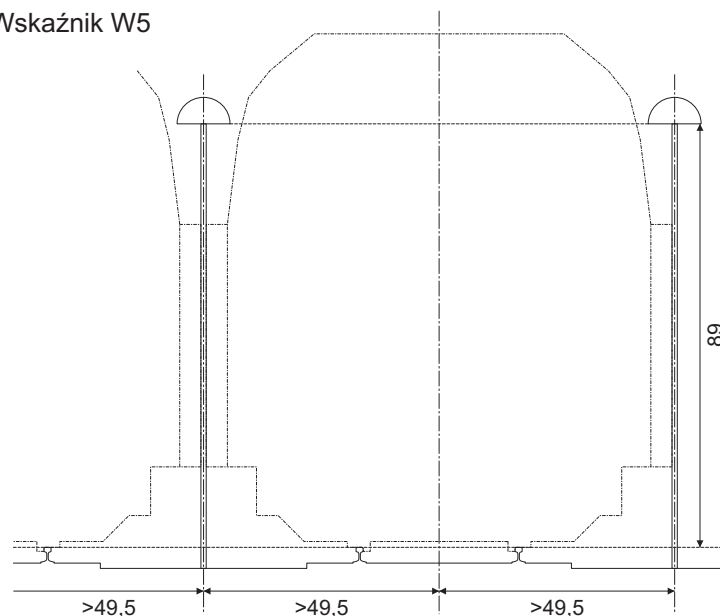
Wskaźnik W1



Wskaźnik W4



Wskaźnik W5

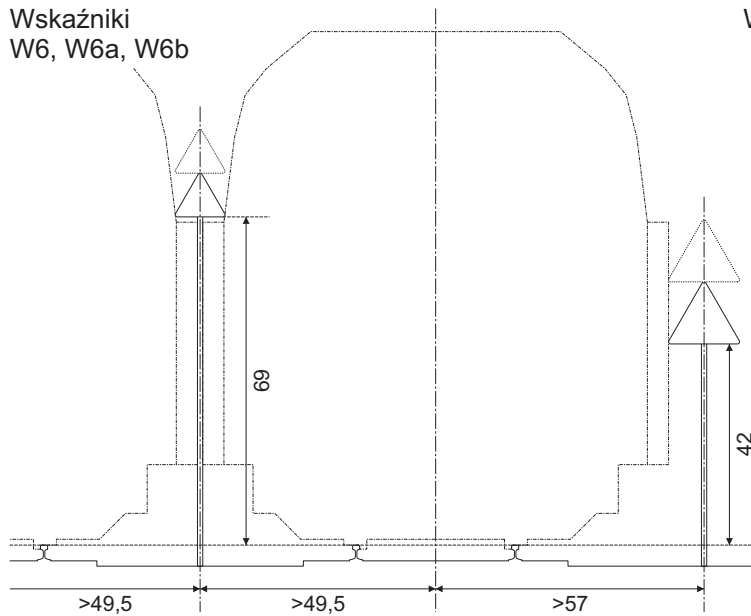


Wskaźniki kolejowe PKP, epoka Vc, skala 1:45 (0)

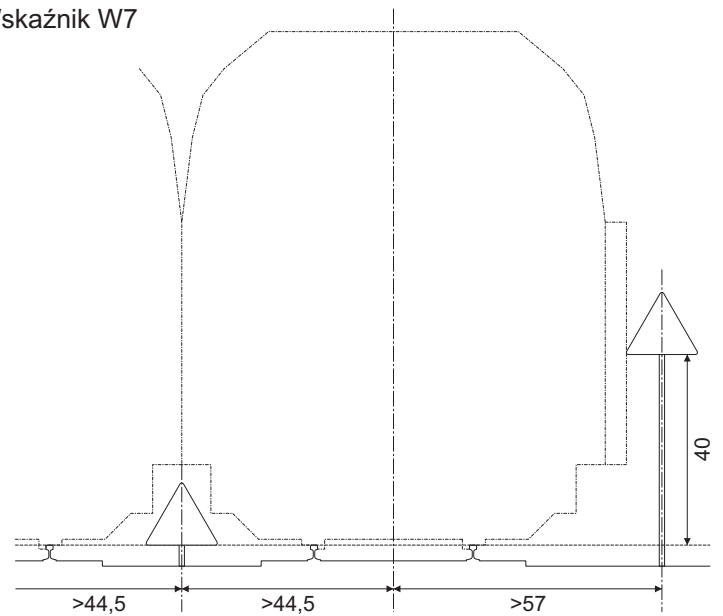
Położenie wskaźników względem skrajni

Opracował Paweł Adamowicz (<http://pkprepo.net/>), 2020, niektóre prawa zastrzeżone

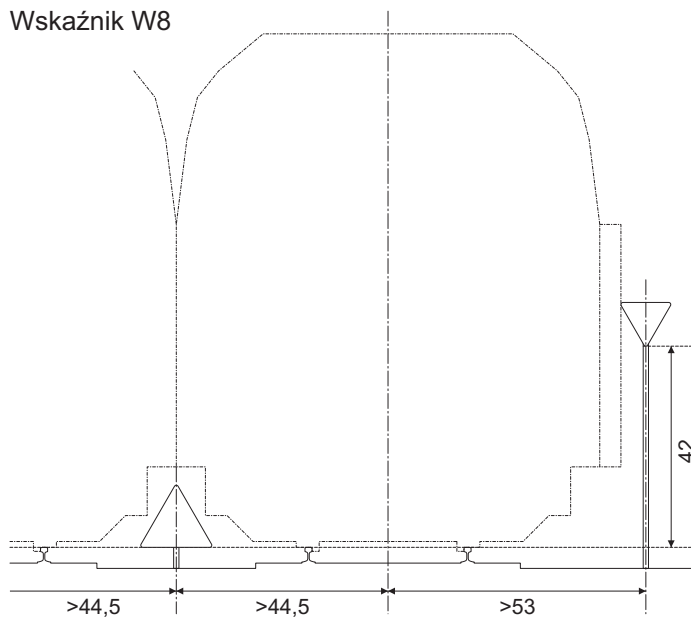
Wskaźniki
W6, W6a, W6b



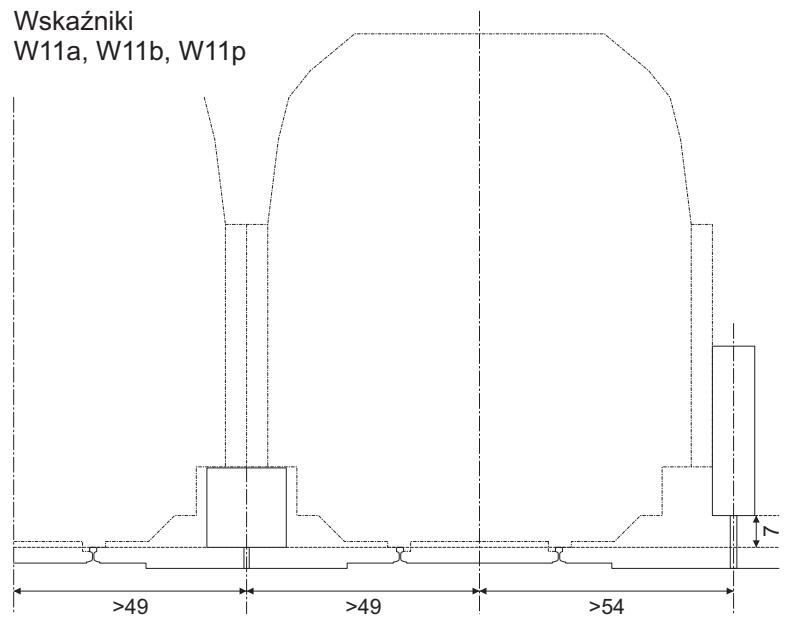
Wskaźnik W7



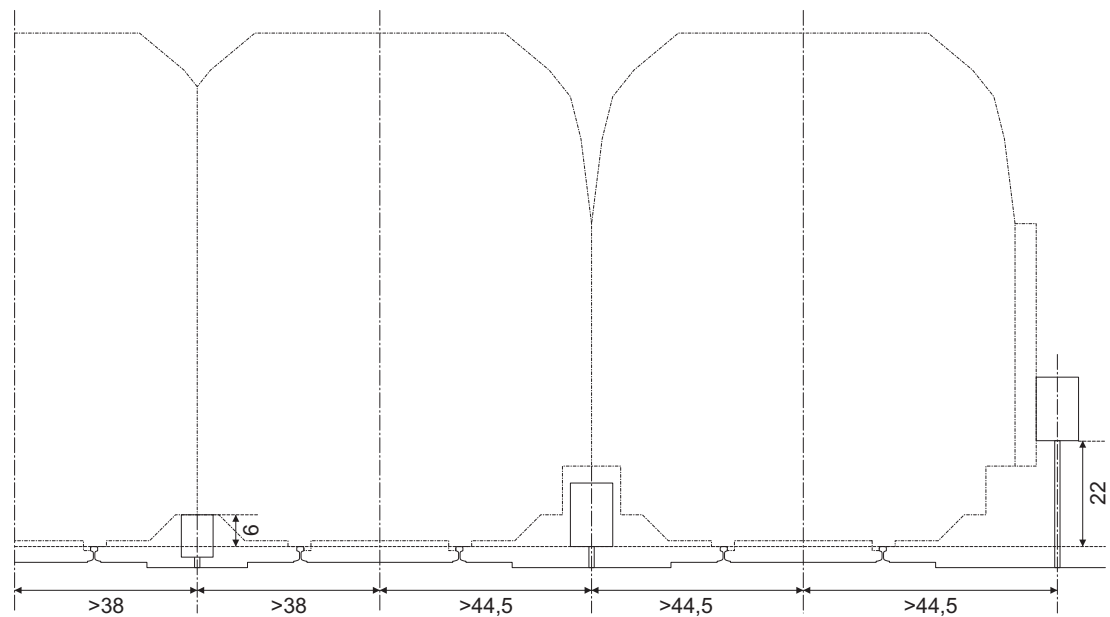
Wskaźnik W8



Wskaźniki
W11a, W11b, W11p




Wskaźniki
W9, W14

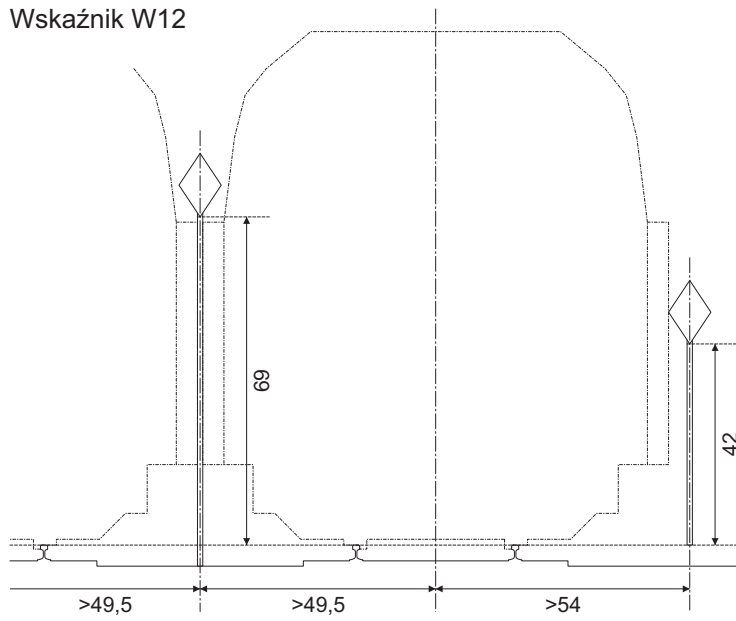


Wskaźniki kolejowe PKP, epoka Vc, skala 1:45 (0)

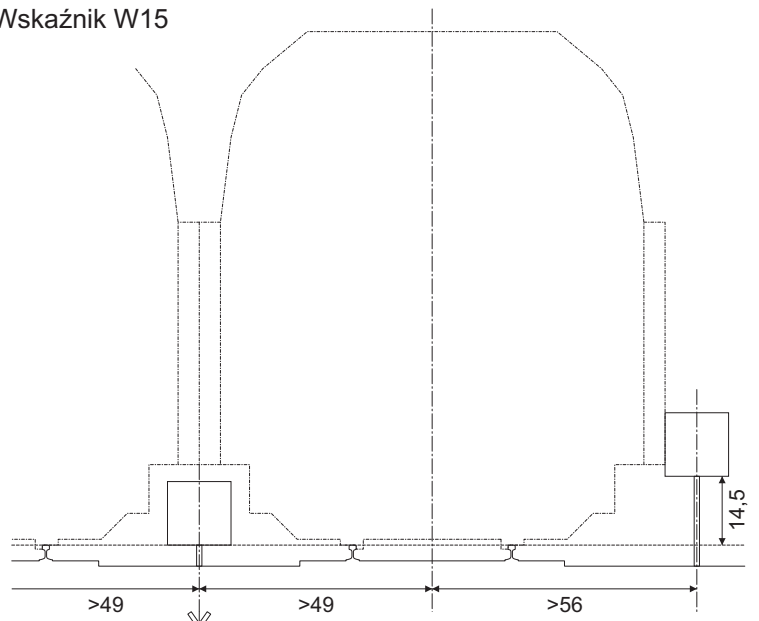
Położenie wskaźników względem skrajni

Opracował Paweł Adamowicz (<http://pkprepo.net/>), 2020, niektóre prawa zastrzeżone 

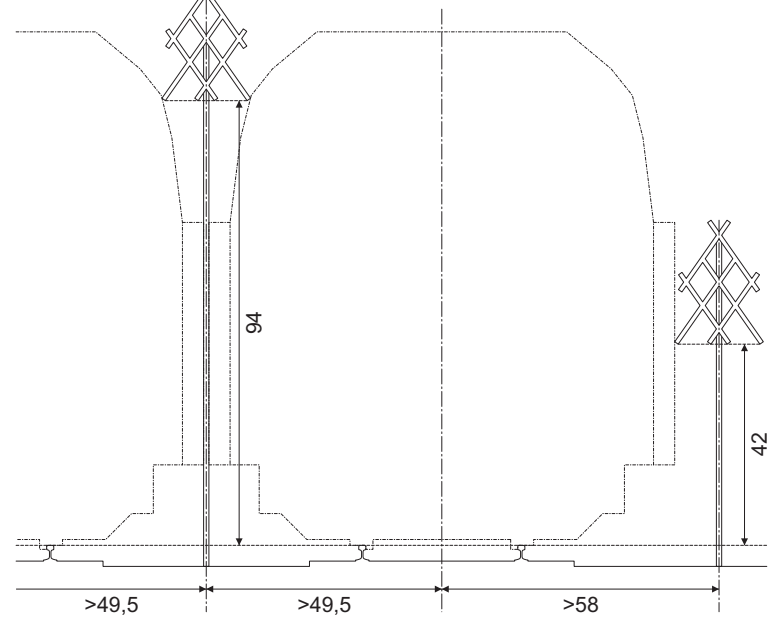
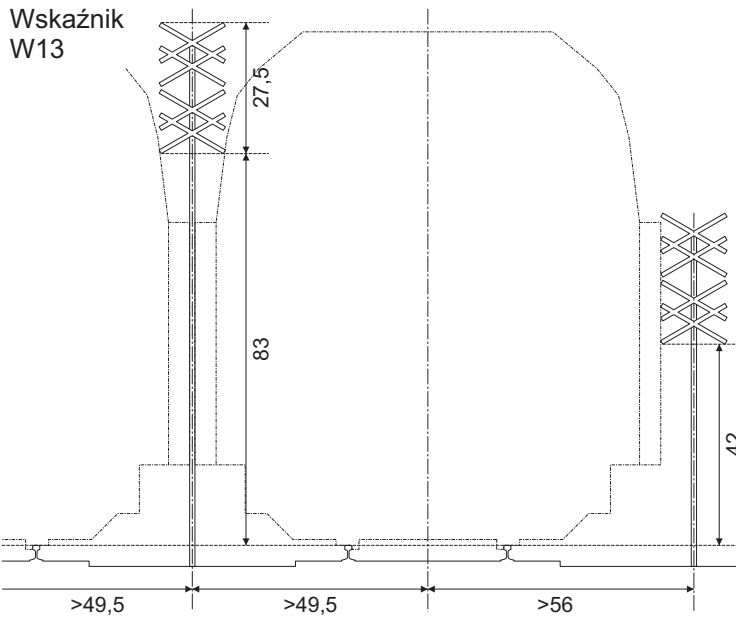
Wskaźnik W12



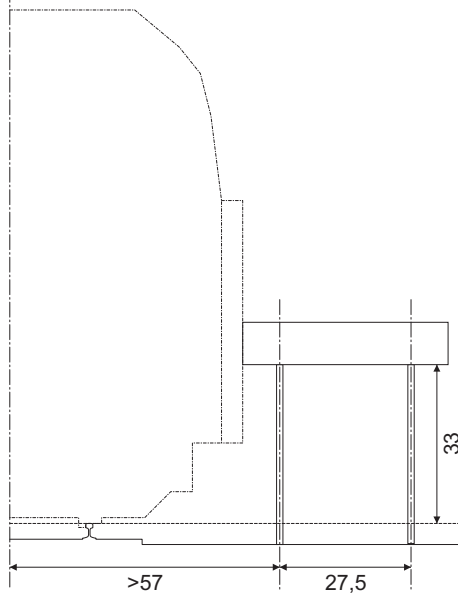
Wskaźnik W15



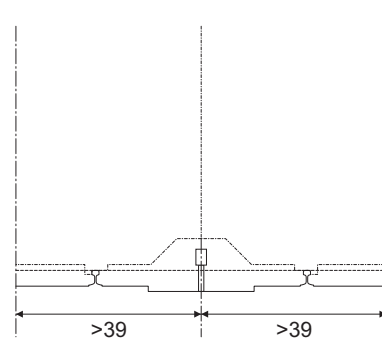
Wskaźnik W13



Wskaźnik W16



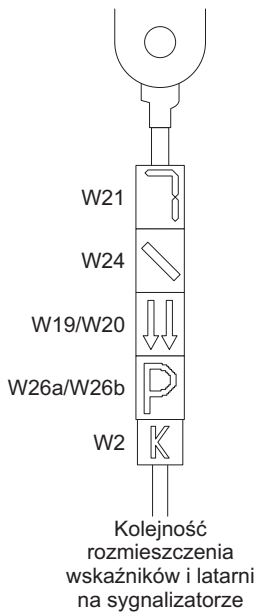
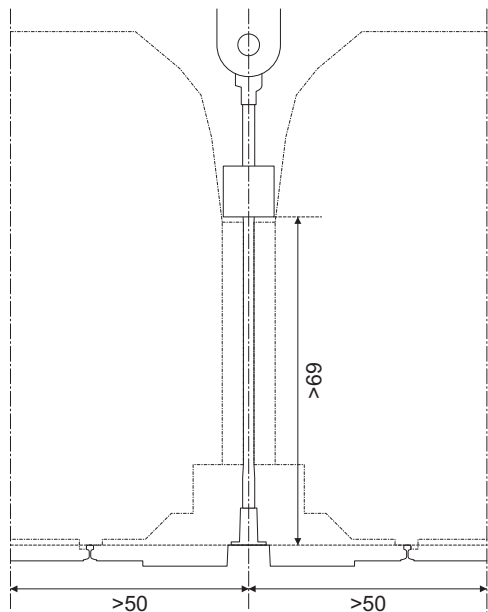
Wskaźnik W17



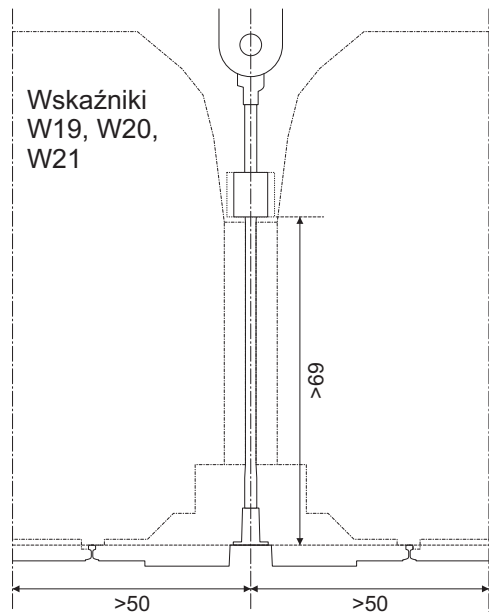
Wskaźniki kolejowe PKP, epoka Vc, skala 1:45 (0)

Położenie wskaźników względem skrajni

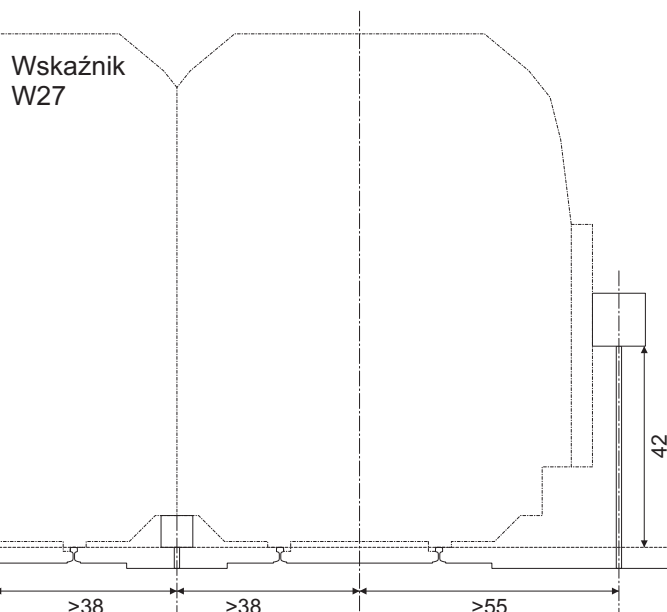
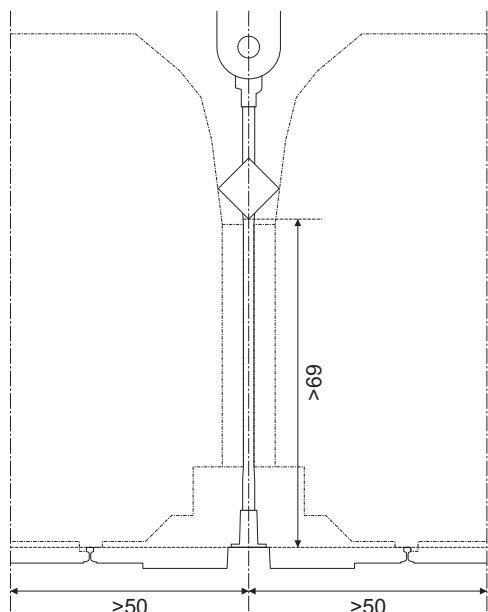
Wskaźnik W18



Wskaźniki W19, W20, W21

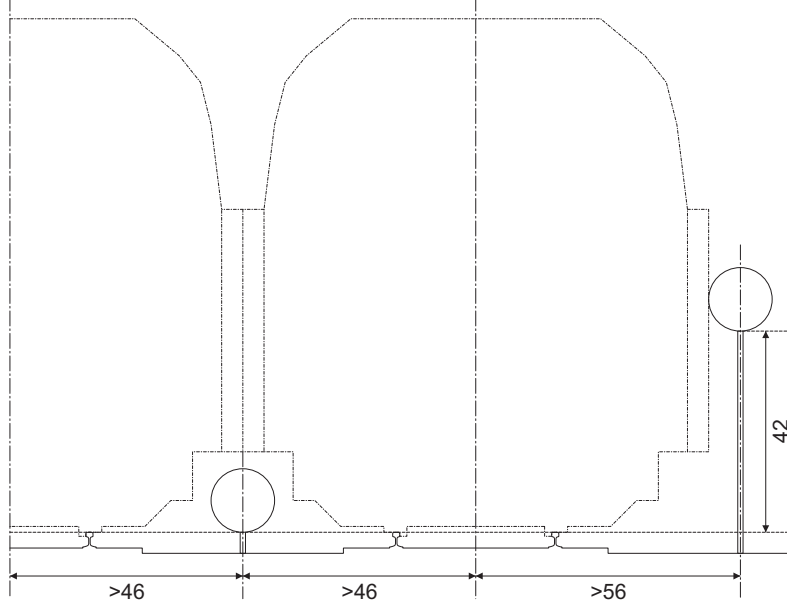


Wskaźnik W22

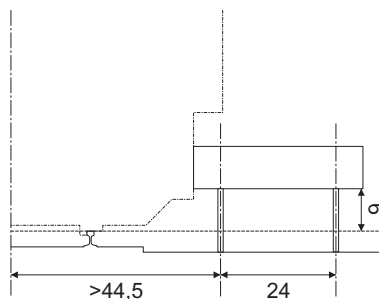


Wskaźnik W27

Wskaźnik W28



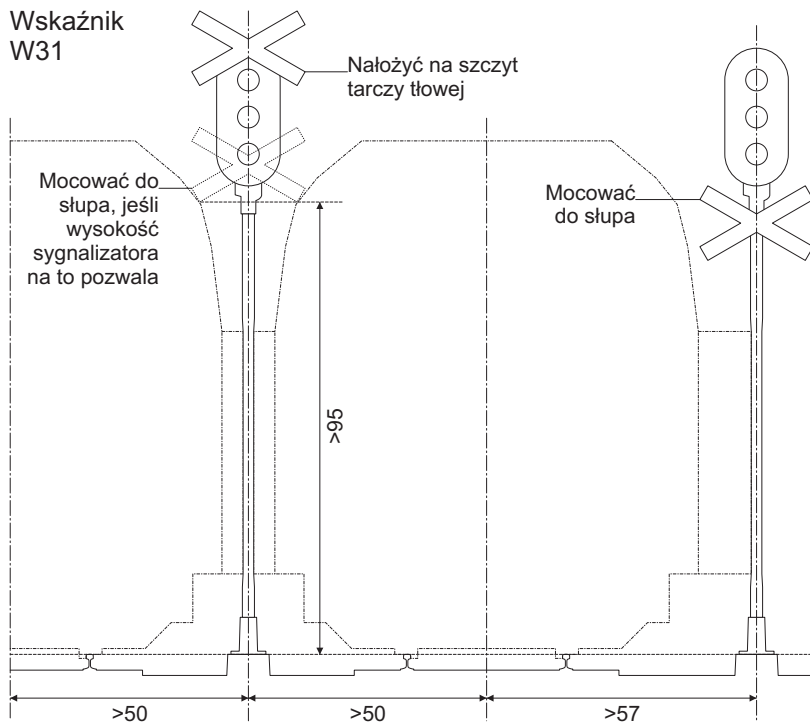
Wskaźnik W29



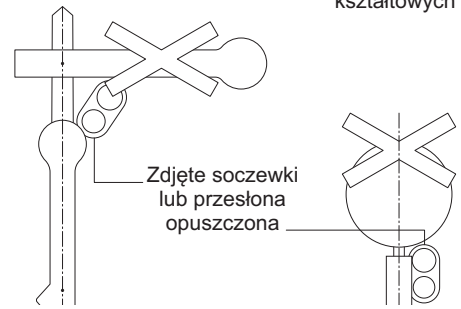
Wskaźniki kolejowe PKP, epoka Vc, skala 1:45 (0)

Położenie wskaźników względem skrajni

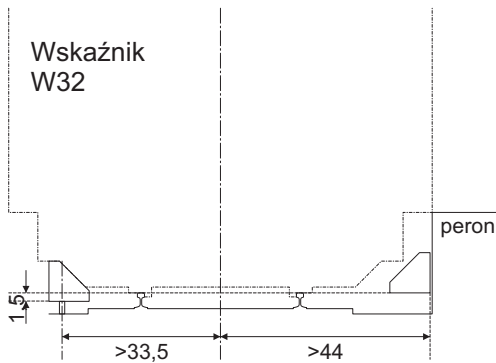
Wskaźnik W31



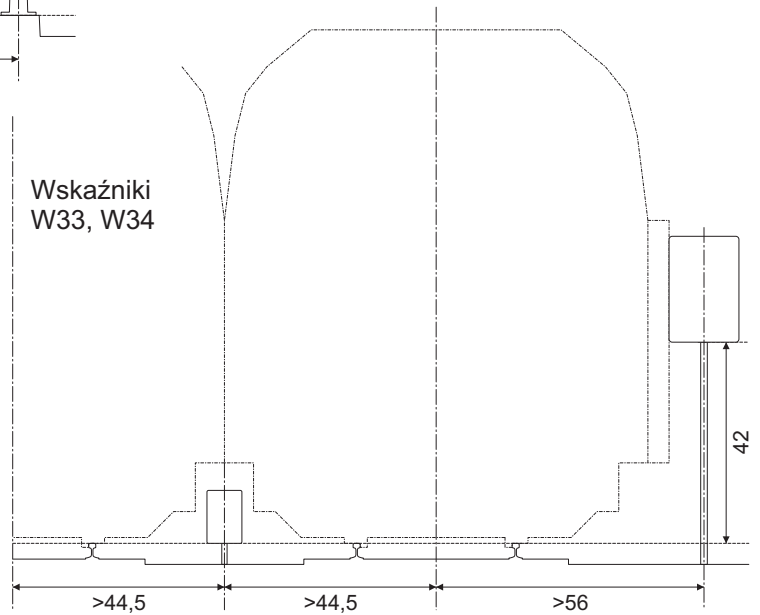
Przykład mocowania na sygnalizatorach kształtowych



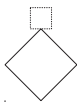
Wskaźnik W32



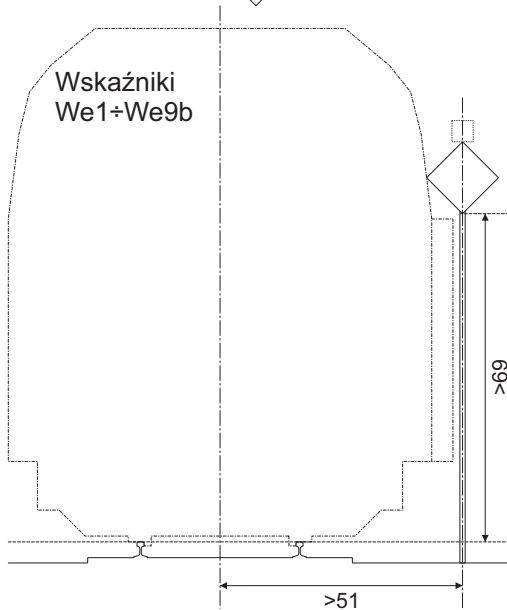
Wskaźniki W33, W34



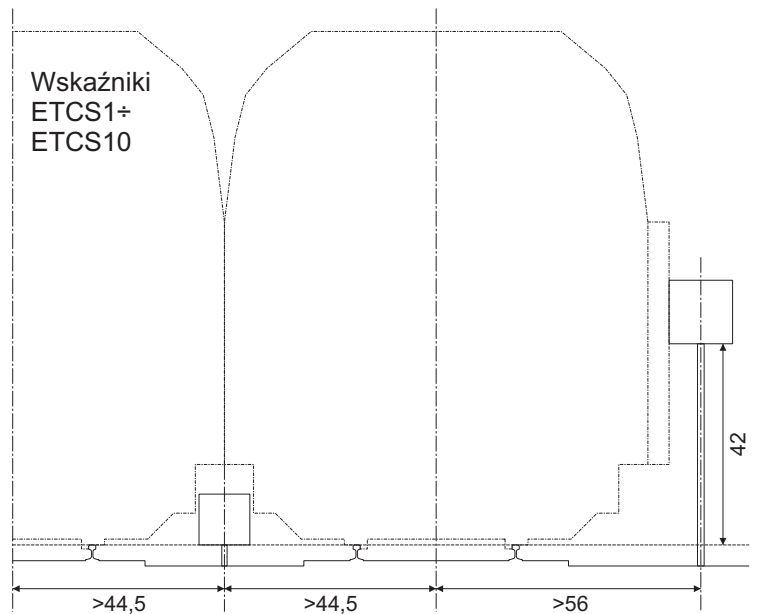
Mocować na konstrukcji wsporczej ponad przewodem jezdny



Wskaźniki We1÷We9b



Wskaźniki ETCS1÷ETCS10



Wskaźniki kolejowe PKP, epoka Vc, skala 1:45 (0)

Położenie wskaźników względem skrajni