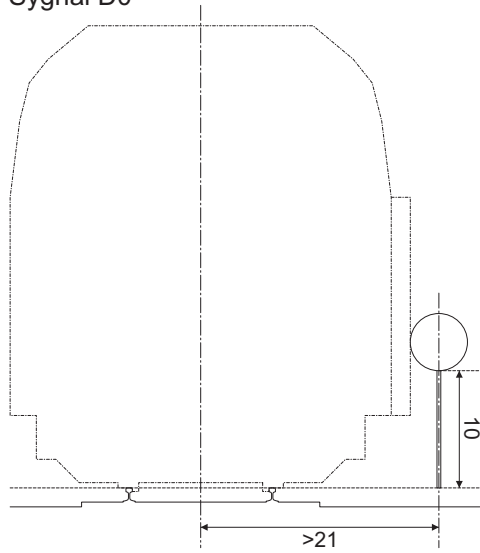


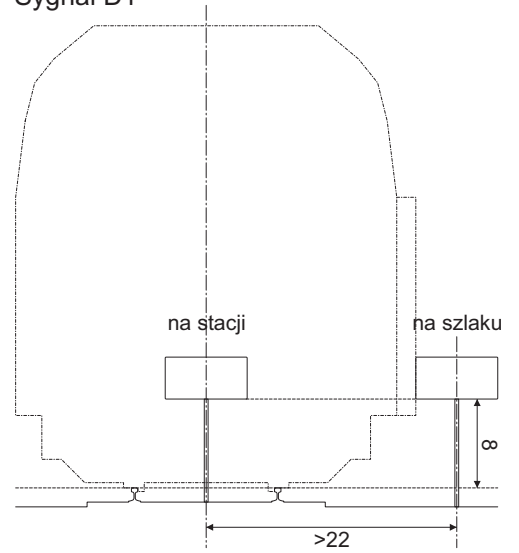
Wskaźniki kolejowe PKP, 1959-2014, skala 1:120 (TT)

1cm

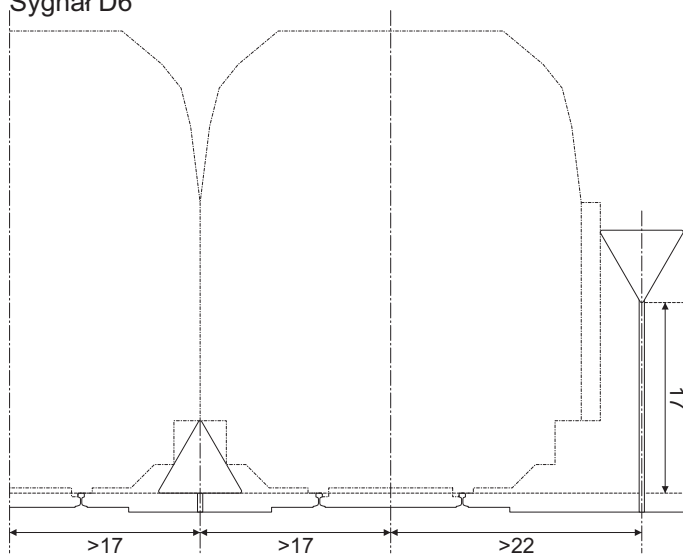
Sygnal D0



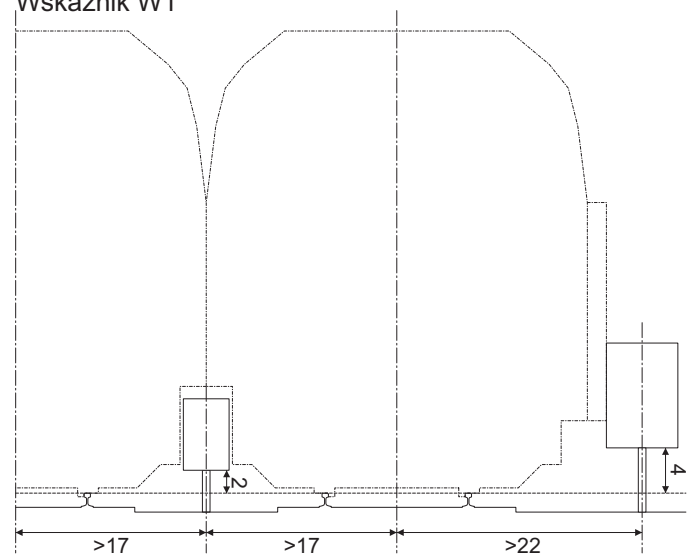
Sygnal D1



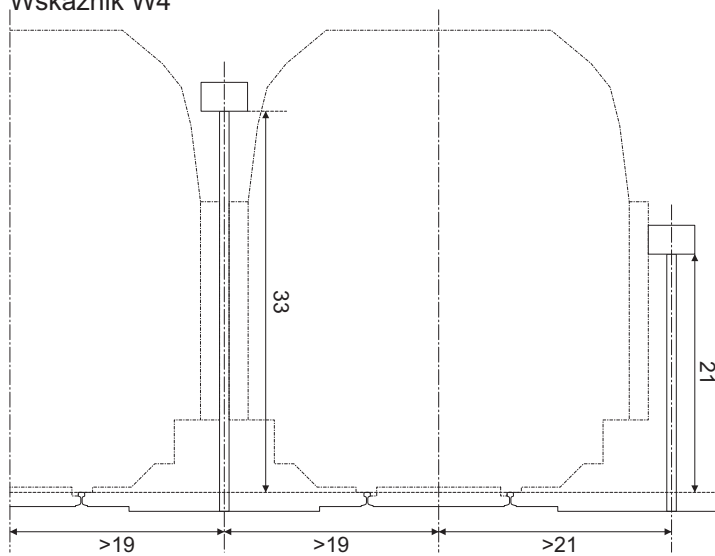
Sygnal D6



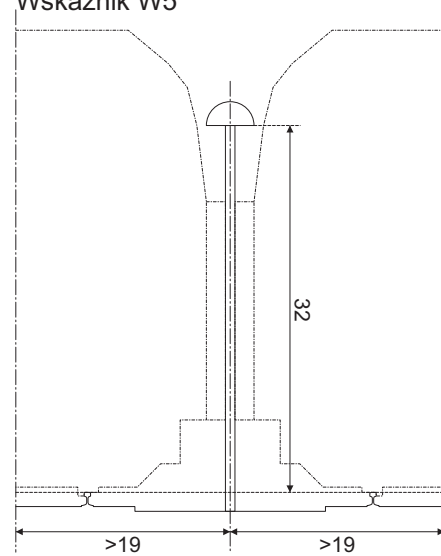
Wskaźnik W1



Wskaźnik W4



Wskaźnik W5

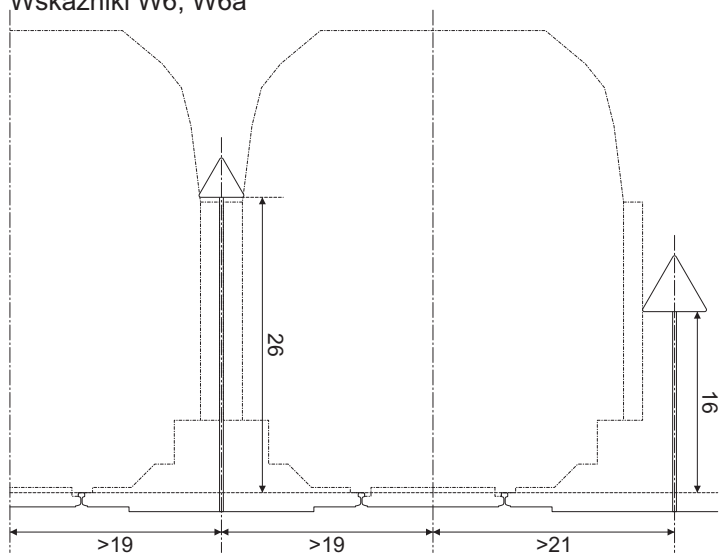


Wskaźniki kolejowe PKP, 1959-2014, skala 1:120 (TT)

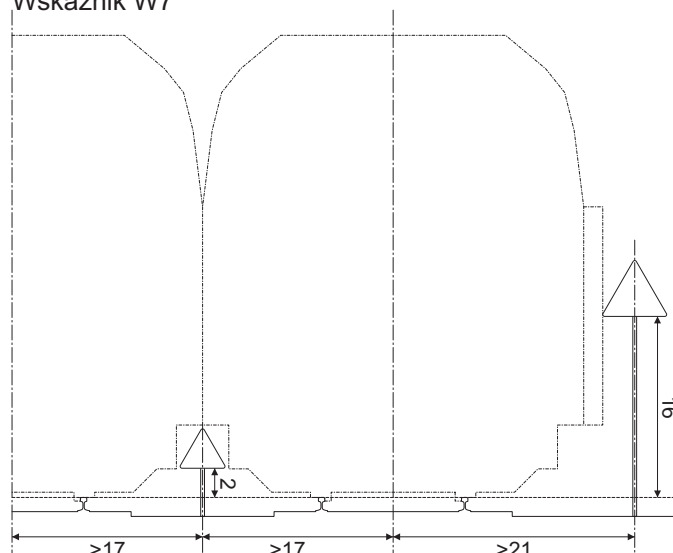
Położenie wskaźników względem skrajni

Opracował Paweł Adamowicz (<http://pkprepo.net/>), 2020-2021, niektóre prawa zastrzeżone 

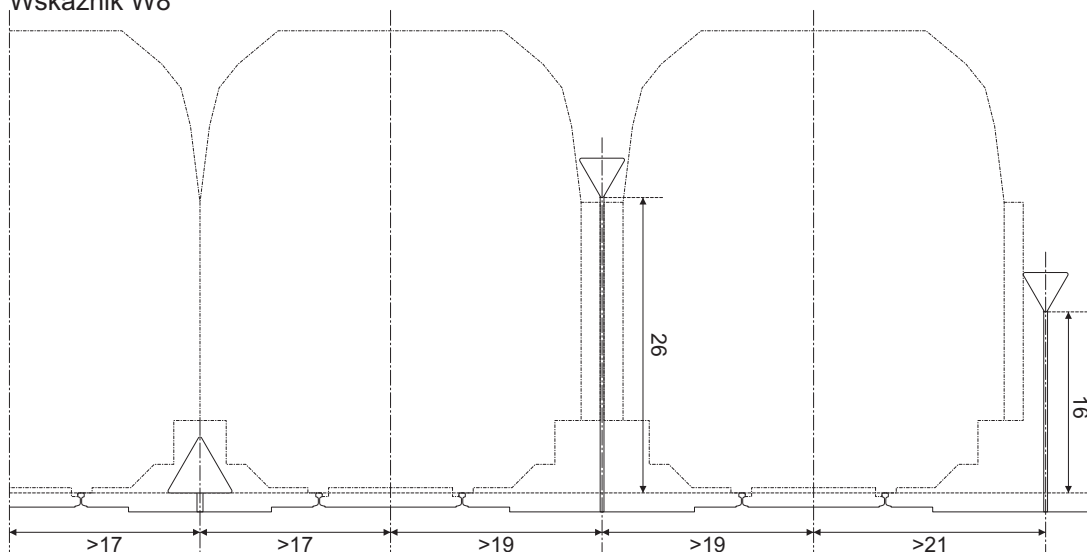
Wskaźniki W6, W6a



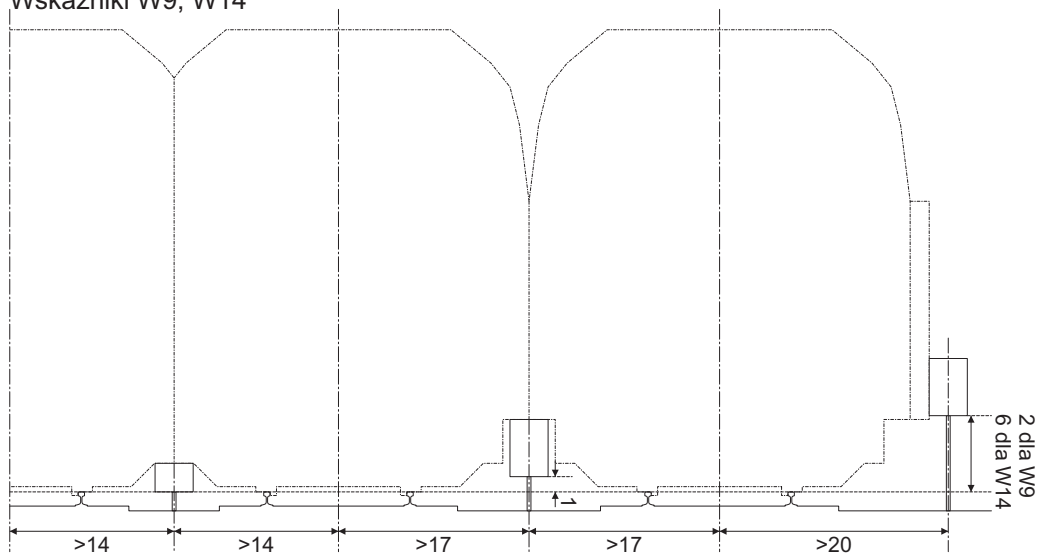
Wskaźnik W7



Wskaźnik W8



Wskaźniki W9, W14

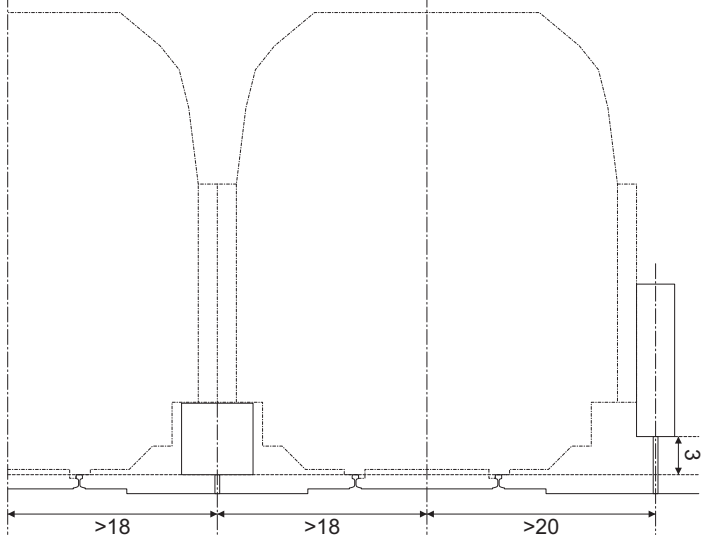


Wskaźniki kolejowe PKP, 1959-2014, skala 1:120 (TT)

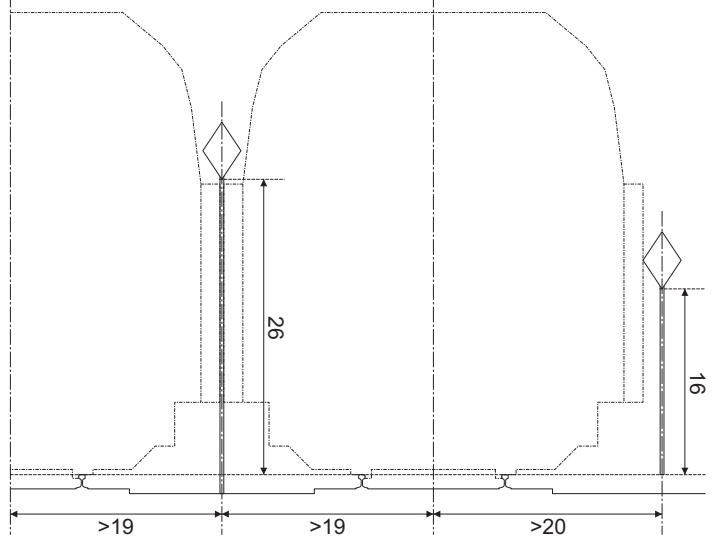
Położenie wskaźników względem skrajni

Opracował Paweł Adamowicz (<http://pkprepo.net/>), 2020-2021, niektóre prawa zastrzeżone  BY-NC-ND

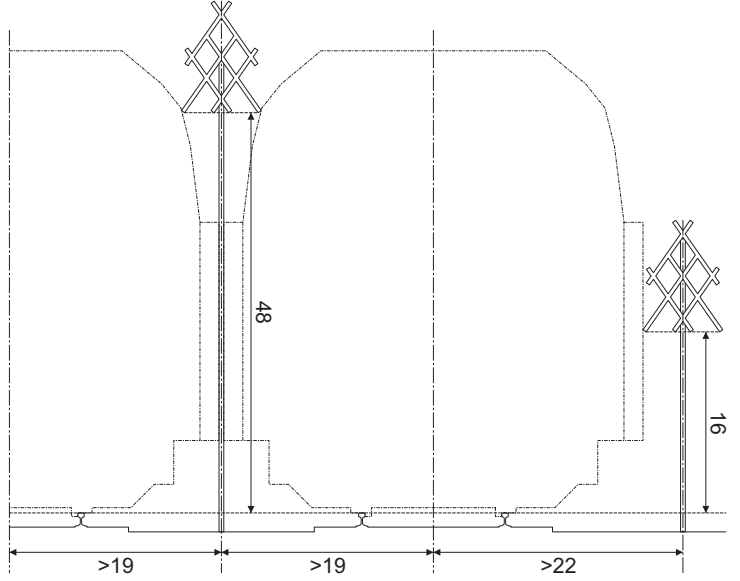
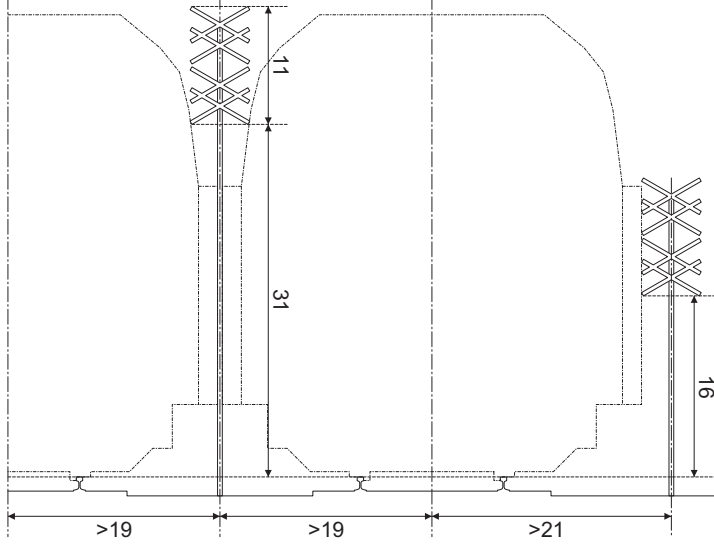
Wskaźniki W11a, W11b, W11p



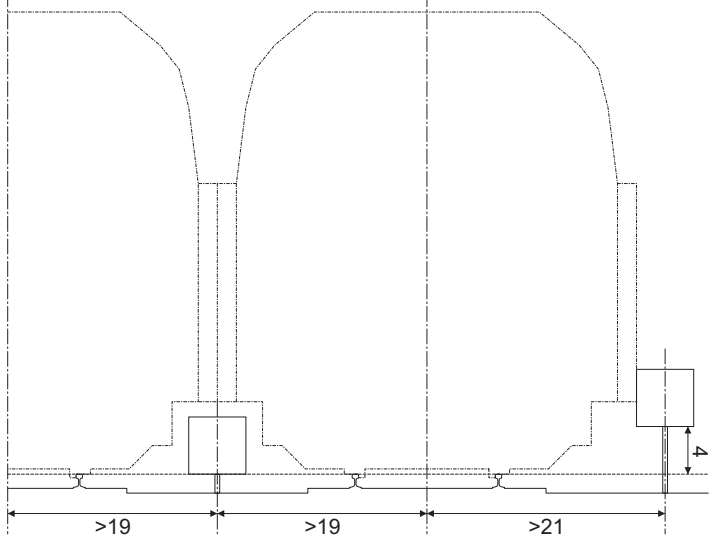
Wskaźnik W12



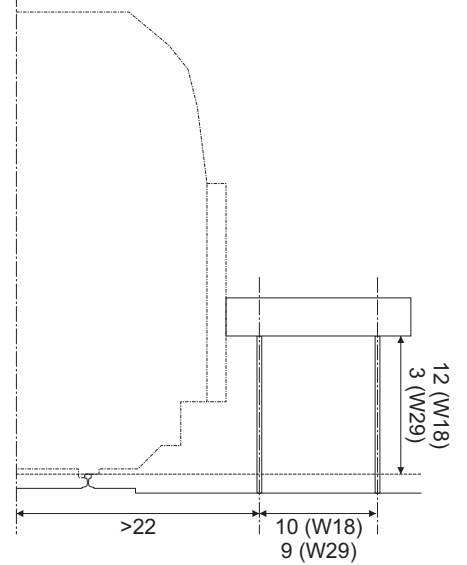
Wskaźnik W13



Wskaźnik W15



Wskaźniki W16, W29

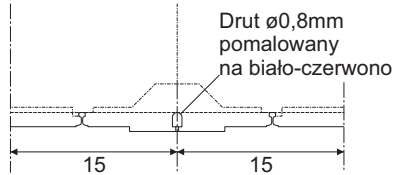


Wskaźniki kolejowe PKP, 1959-2014, skala 1:120 (TT)

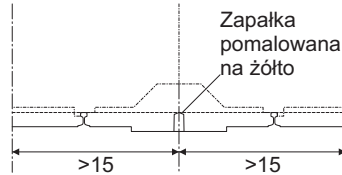
Położenie wskaźników względem skrajni

Opracował Paweł Adamowicz (<http://pkprepo.net/>), 2020-2021, niektóre prawa zastrzeżone 

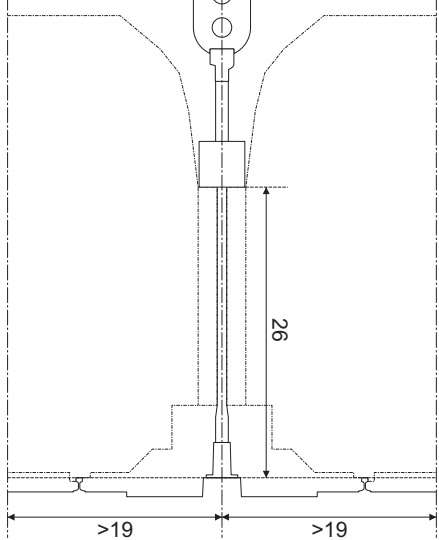
Wskaźnik W17



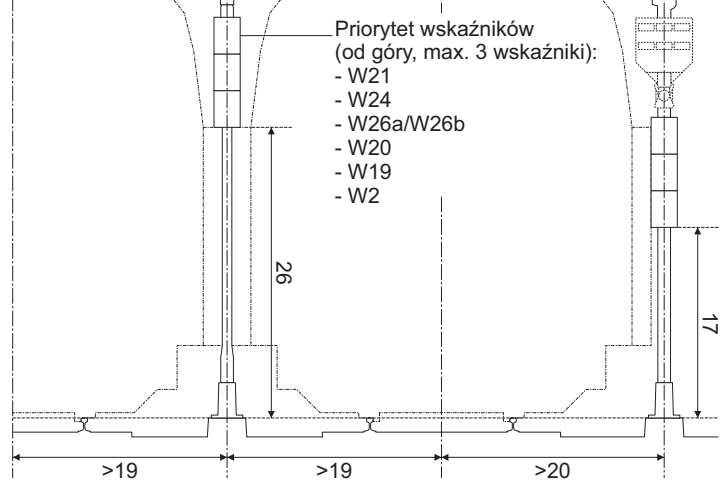
Wskaźnik W23



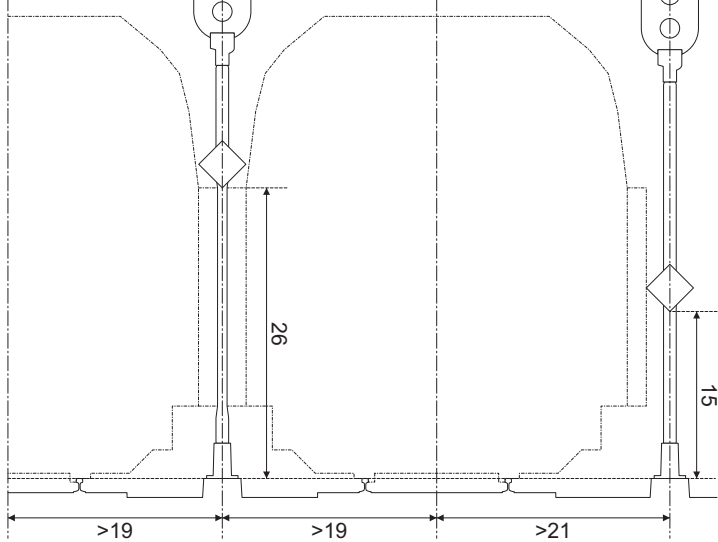
Wskaźnik W18



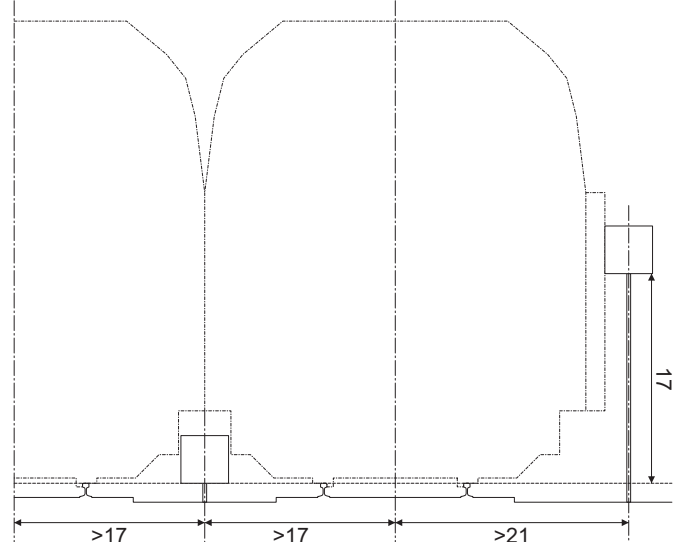
Wskaźniki W19, W20, W21, W24



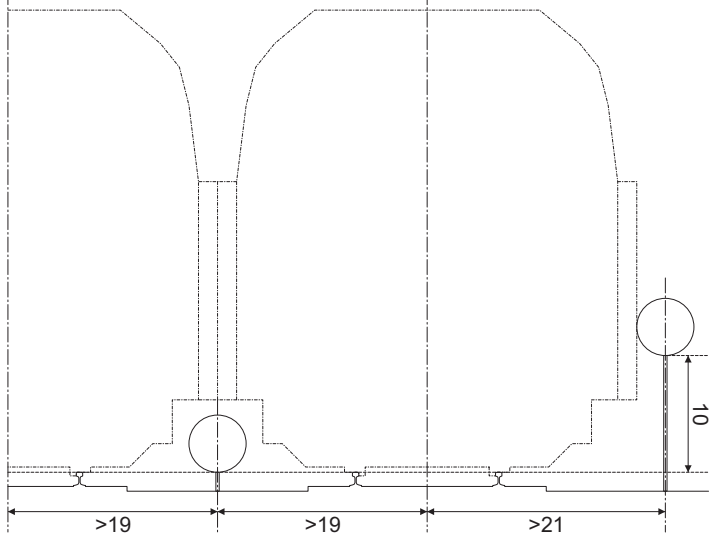
Wskaźnik W22



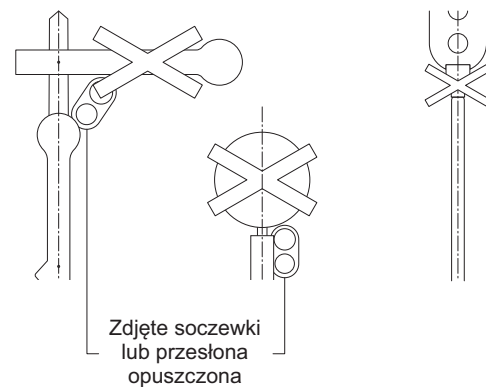
Wskaźnik W27



Wskaźnik W28



Wskaźnik W31

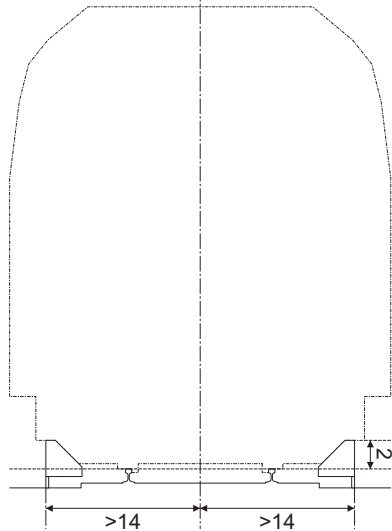


Wskaźniki kolejowe PKP, 1959-2014, skala 1:120 (TT)

Położenie wskaźników względem skrajni

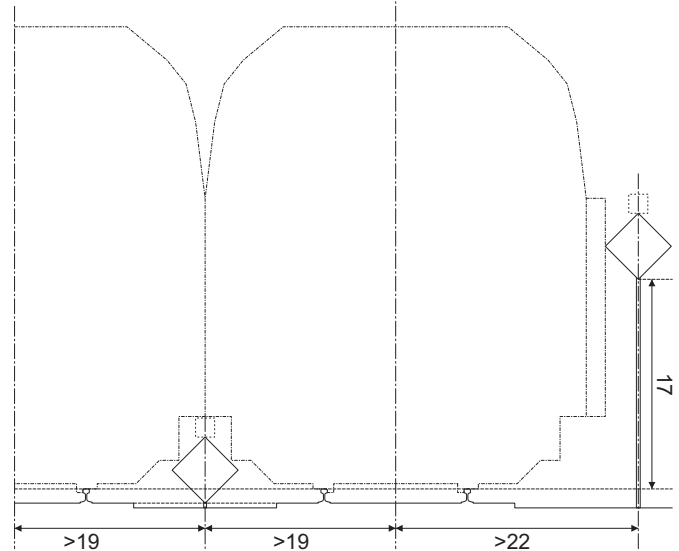
Wskaźniki
W32, We12, We13

Wariant dla wsk. We13 -
mocować na konstrukcji
wsporczej ponad
przewodem jezdnym.

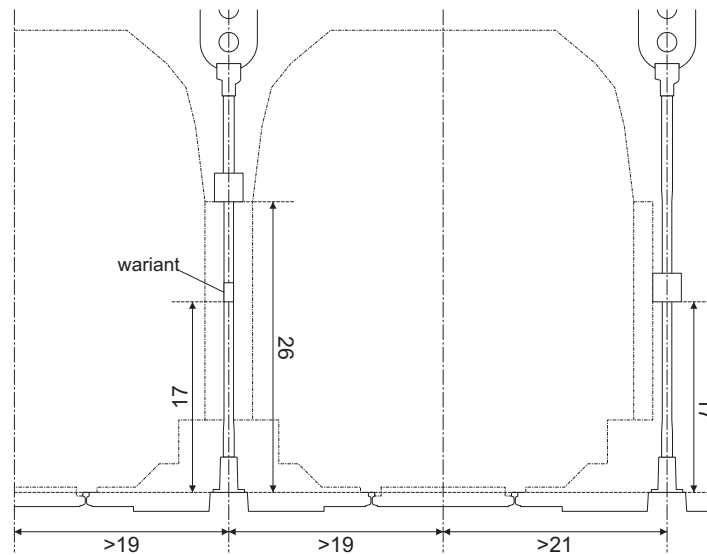


Wskaźniki
We1, We2, We3,
We4, We8, We9

Wariant - mocować na
konstrukcji wsporczej
ponad przewodem
jezdny.



Tablice kolejności
sygnalizatorów
powtarzających



Wskaźniki kolejowe PKP, 1959-2014, skala 1:120 (TT)

Położenie wskaźników względem skrajni

Opracował Paweł Adamowicz (<http://pkprepo.net/>), 2020-2021, niektóre prawa zastrzeżone 