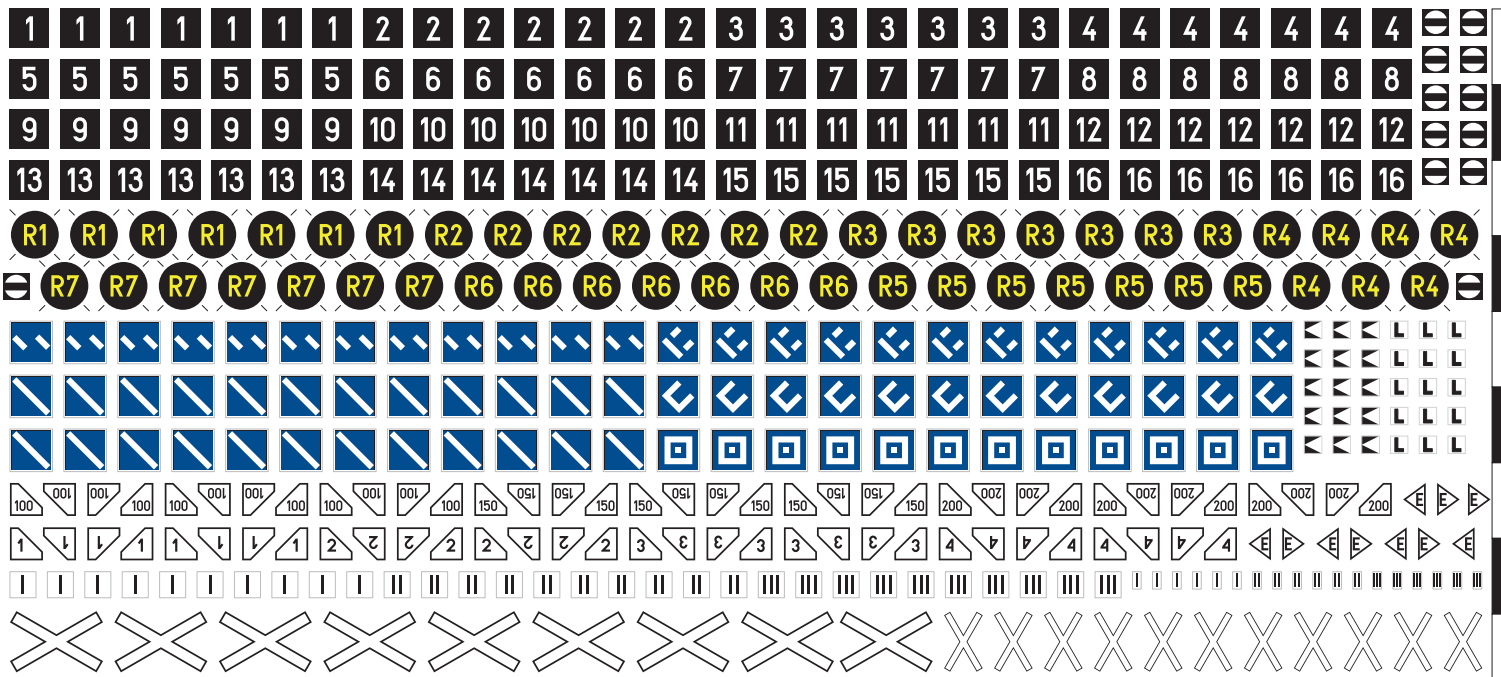
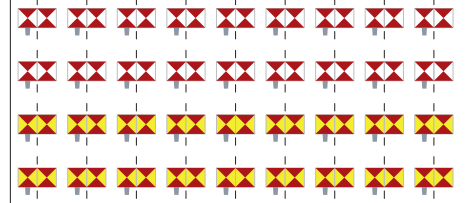
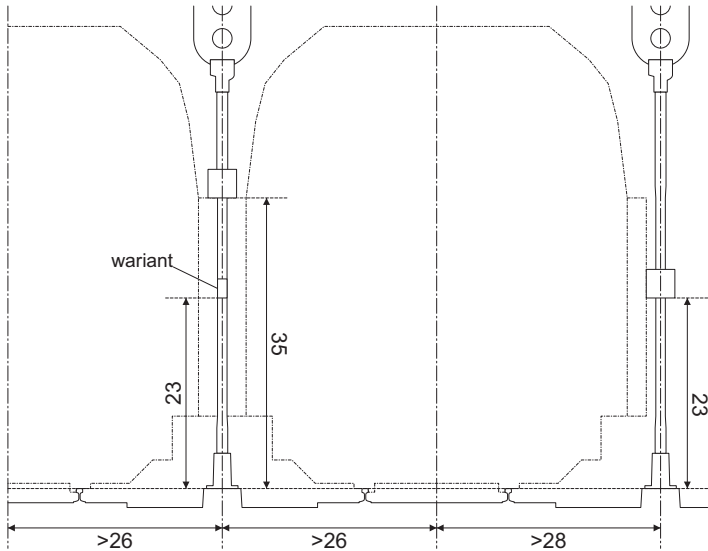


Wskaźniki kolejowe PKP, 1959-2014, skala 1:87 (H0)

1cm



Tablice kolejności sygnalizatorów powtarzających

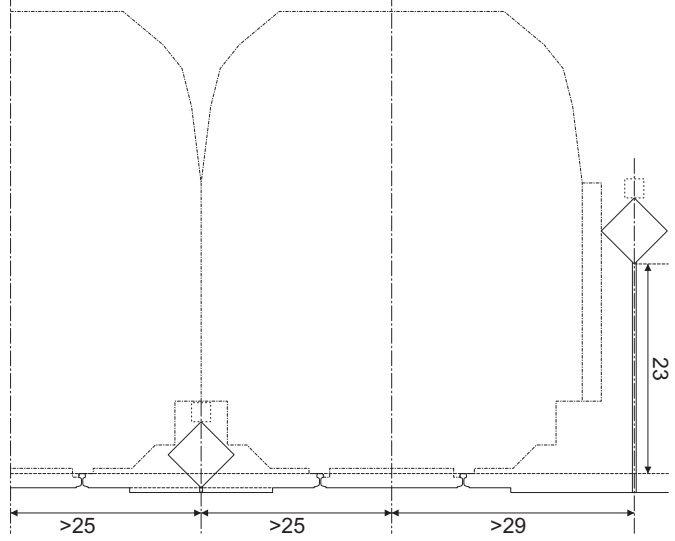
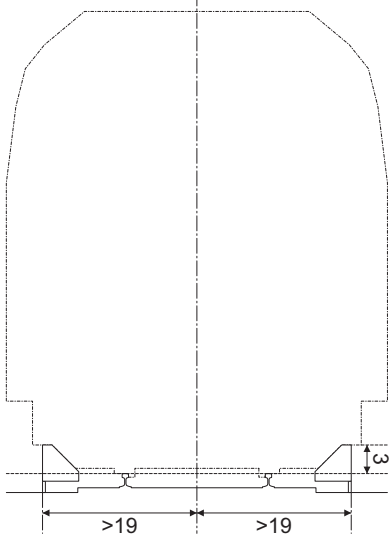


Wskaźniki W32, We12, We13

Wariant dla wsk. We13 - mocować na konstrukcji wsporczej ponad przewodem jezdny.

Wskaźniki We1, We2, We3, We4, We8, We9

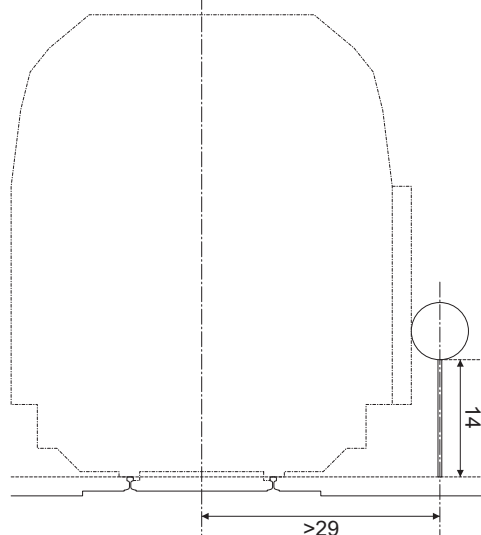
Wariant - mocować na konstrukcji wsporczej ponad przewodem jezdny.



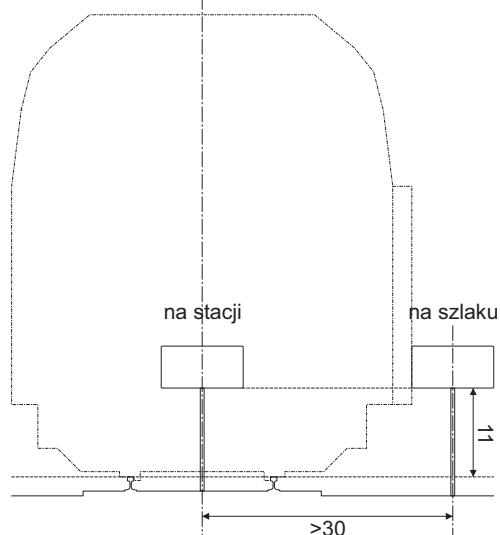
Wskaźniki kolejowe PKP, 1959-2014, skala 1:87 (H0)

1cm

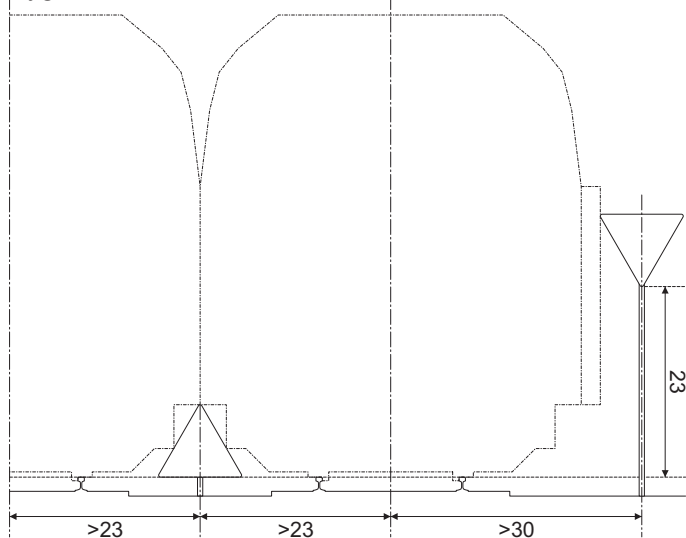
Sygnał D0



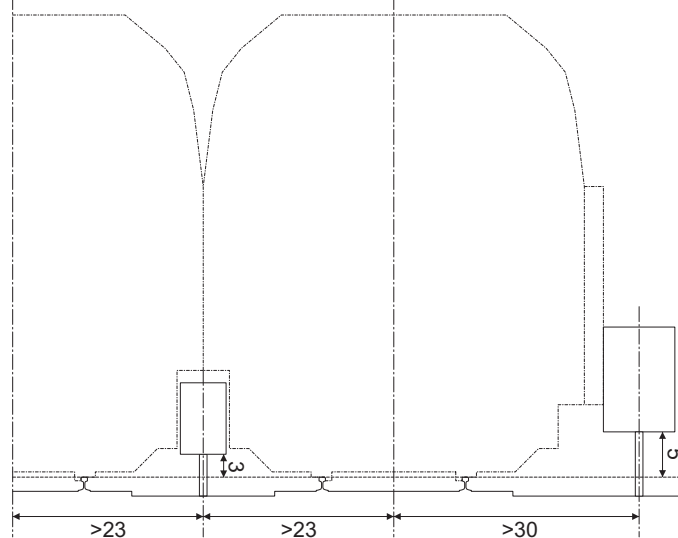
Sygnał D1



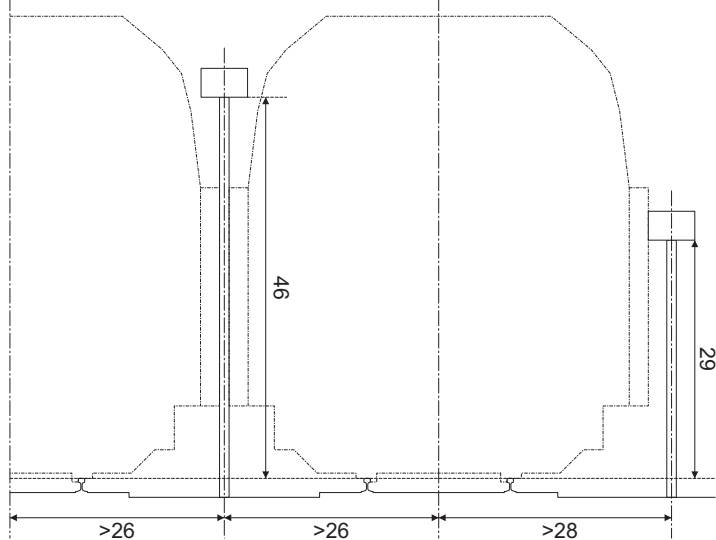
Sygnał D6



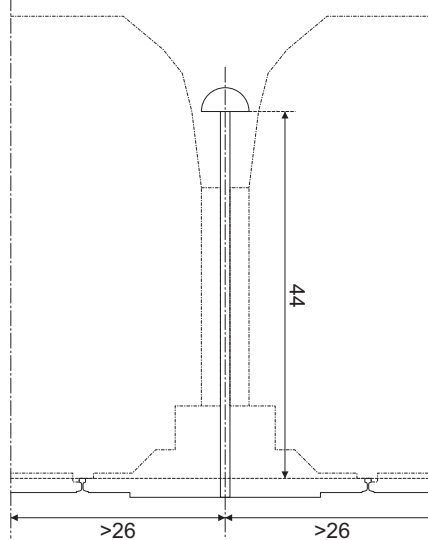
Wskaźnik W1



Wskaźnik W4



Wskaźnik W5

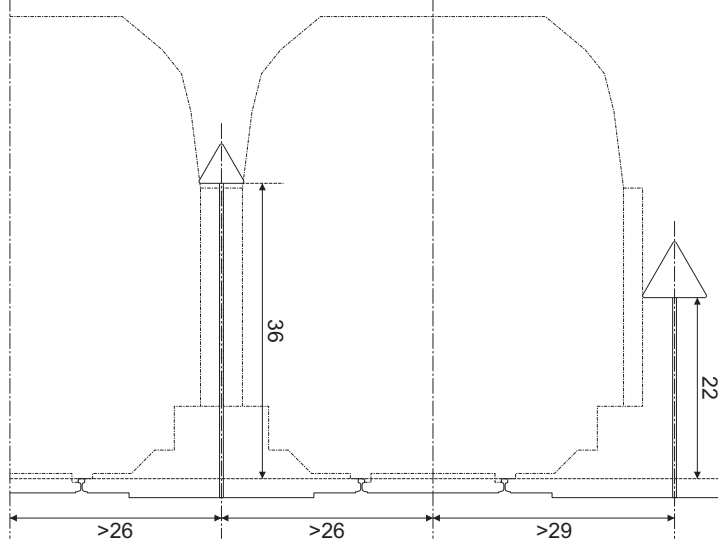


Wskaźniki kolejowe PKP, 1959-2014, skala 1:87 (H0)

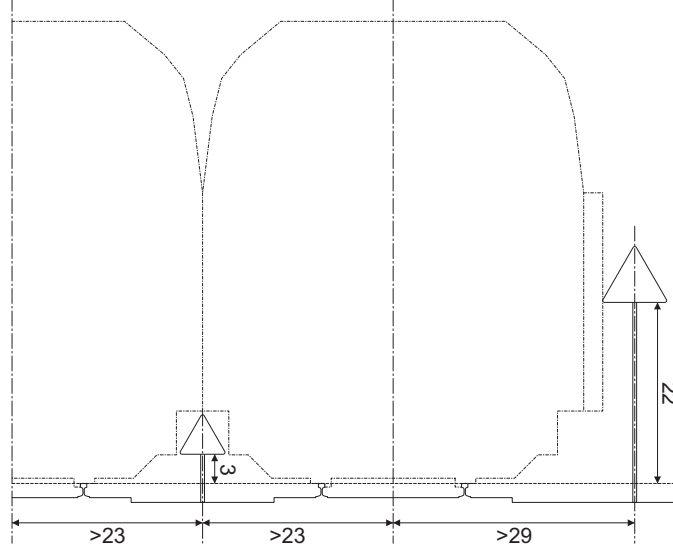
Położenie wskaźników względem skrajni

Opracował Paweł Adamowicz (<http://pkprepo.net/>), 2020-2021, niektóre prawa zastrzeżone

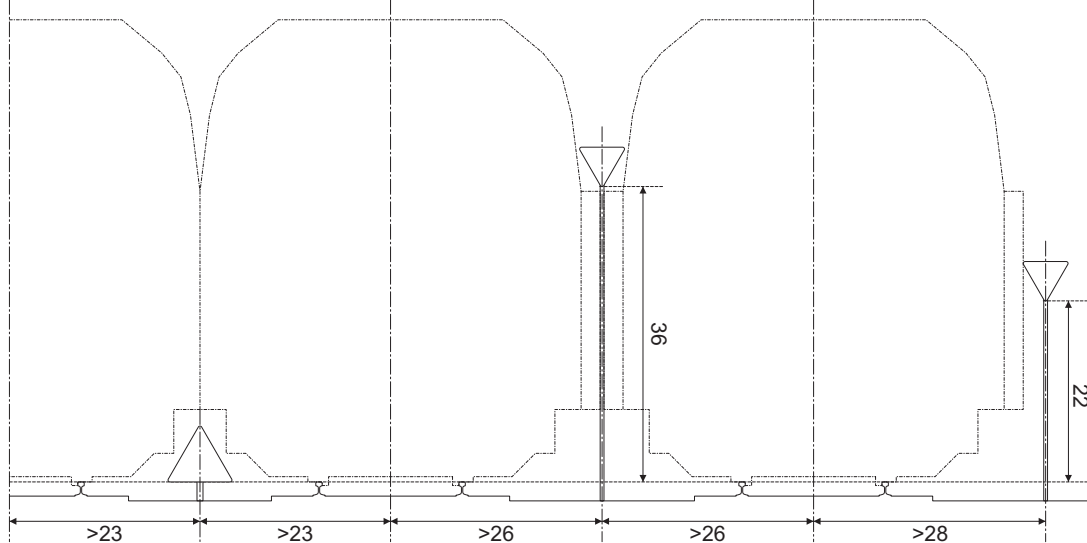
Wskaźniki W6, W6a



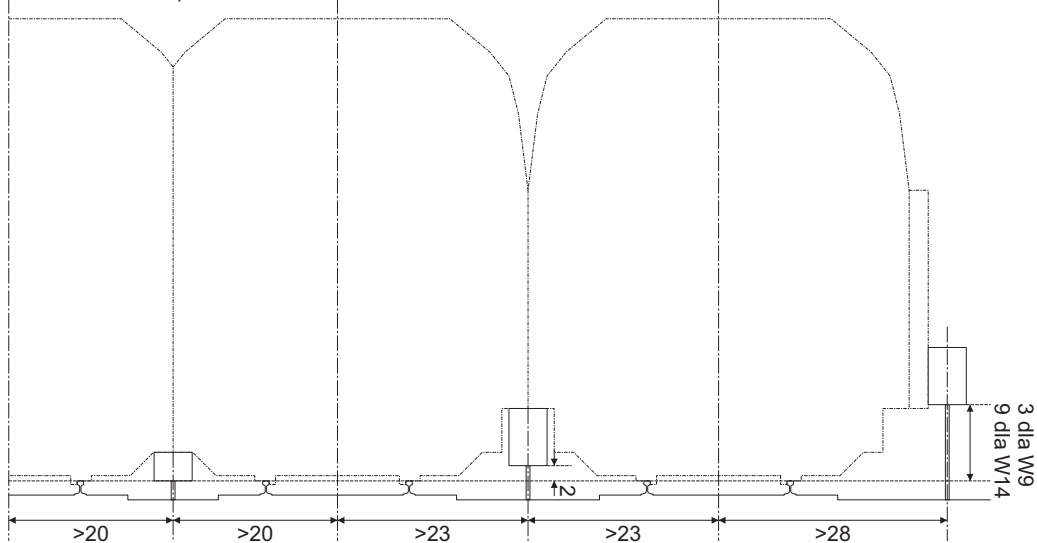
Wskaźnik W7



Wskaźnik W8



Wskaźniki W9, W14

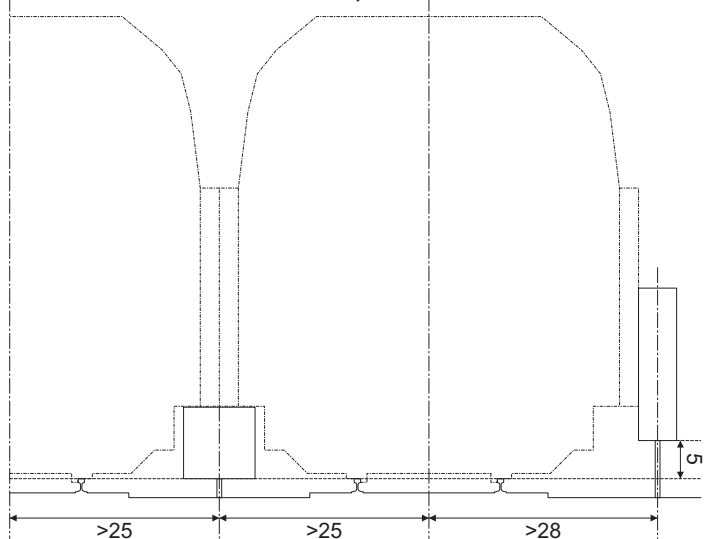


Wskaźniki kolejowe PKP, 1959-2014, skala 1:87 (H0)

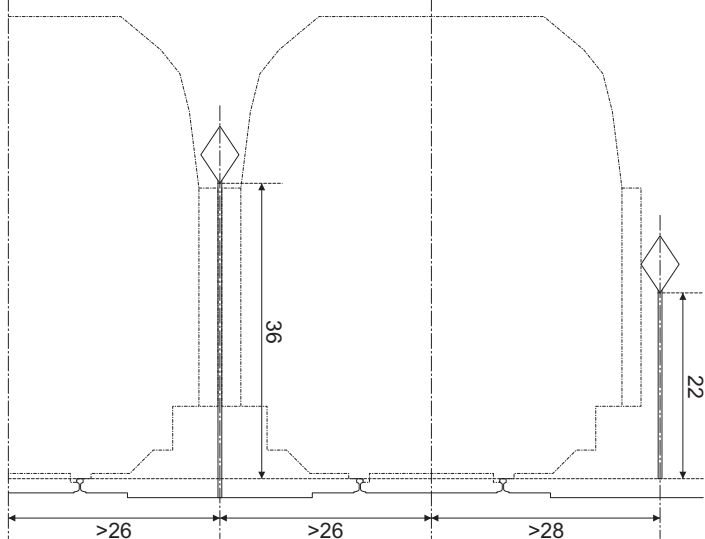
Położenie wskaźników względem skrajni

Opracował Paweł Adamowicz (<http://pkprepo.net/>), 2020-2021, niektóre prawa zastrzeżone

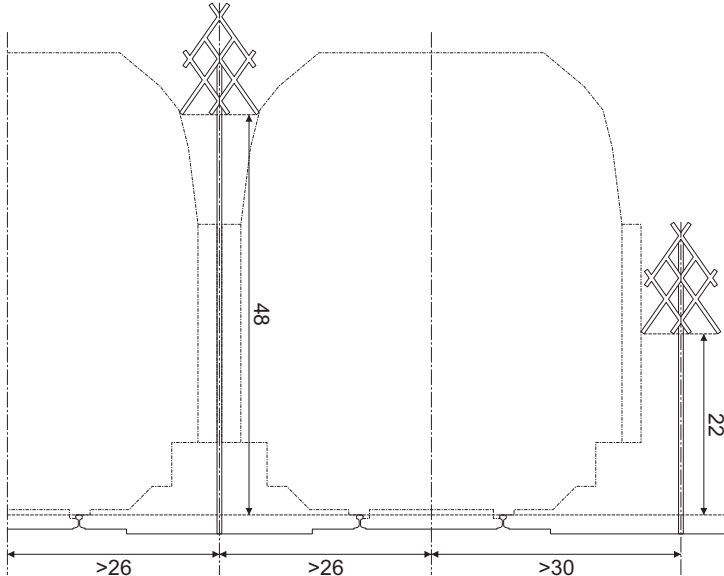
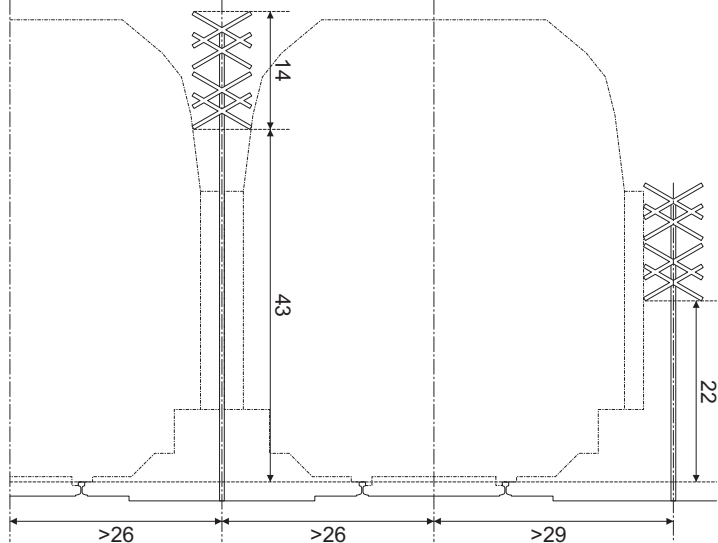
Wskaźniki W11a, W11b, W11p



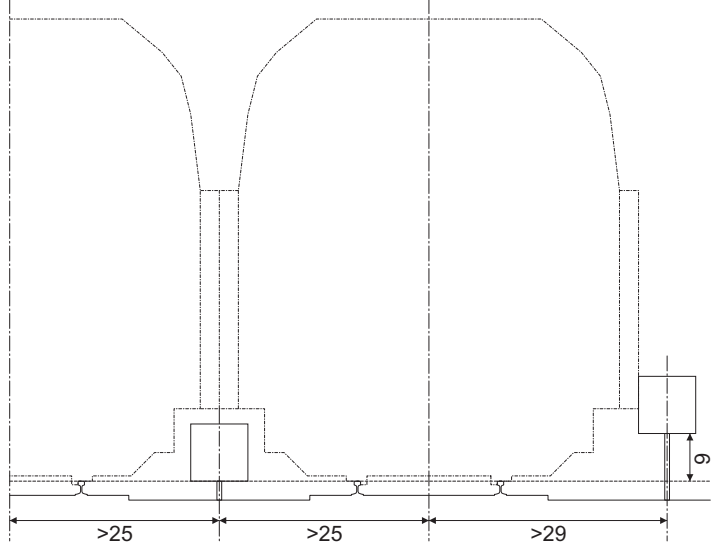
Wskaźnik W12



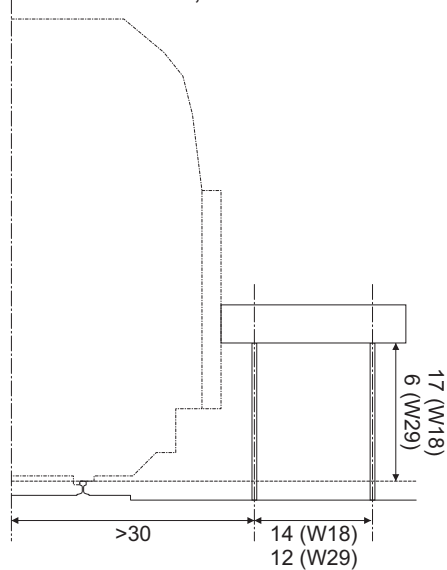
Wskaźnik W13



Wskaźnik W15



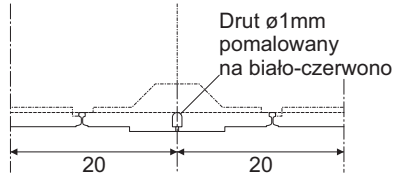
Wskaźniki W16, W29



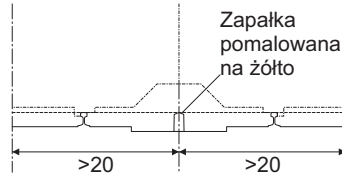
Wskaźniki kolejowe PKP, 1959-2014, skala 1:87 (H0)

Położenie wskaźników względem skrajni

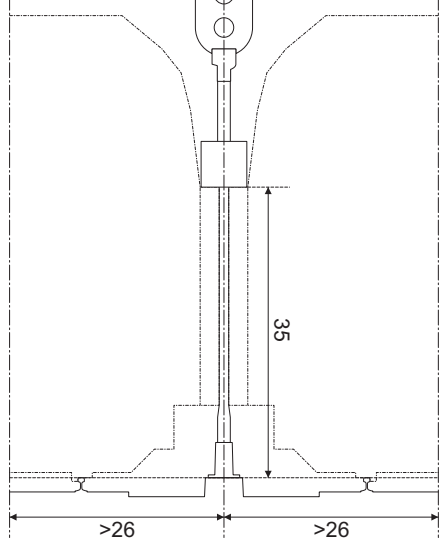
Wskaźnik W17



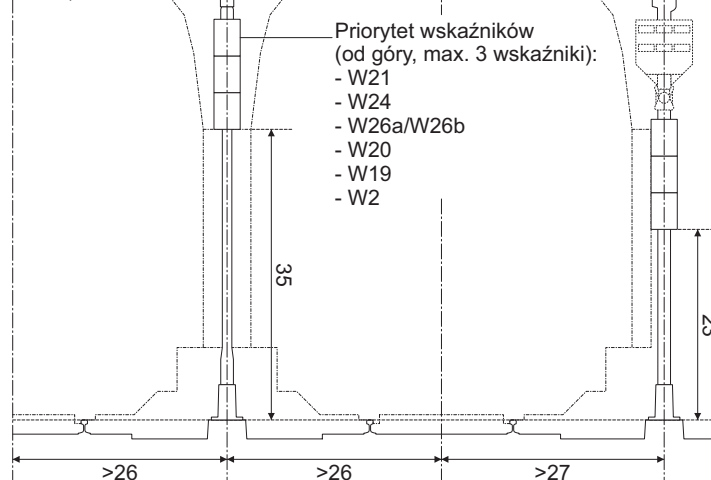
Wskaźnik W23



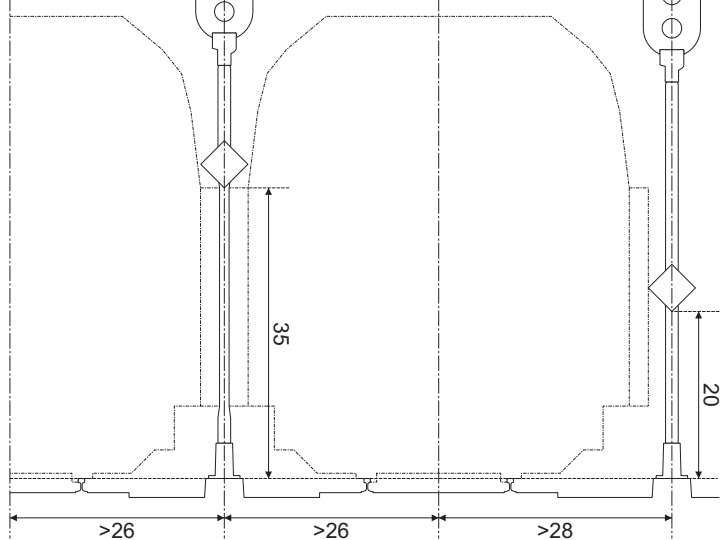
Wskaźnik W18



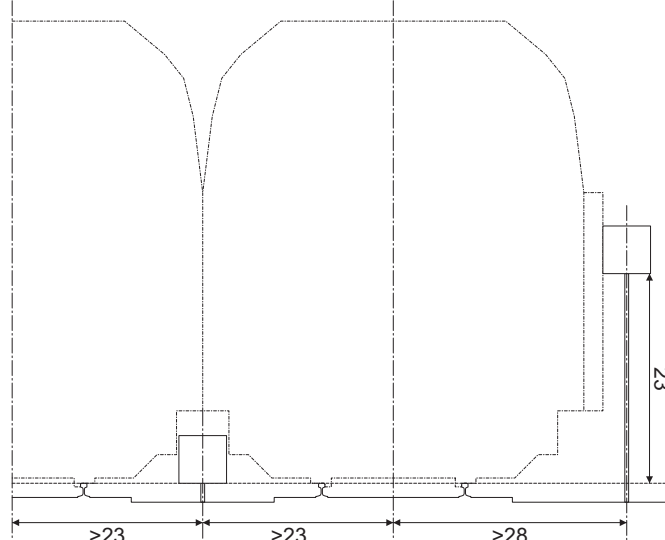
Wskaźniki
W19, W20,
W21, W24



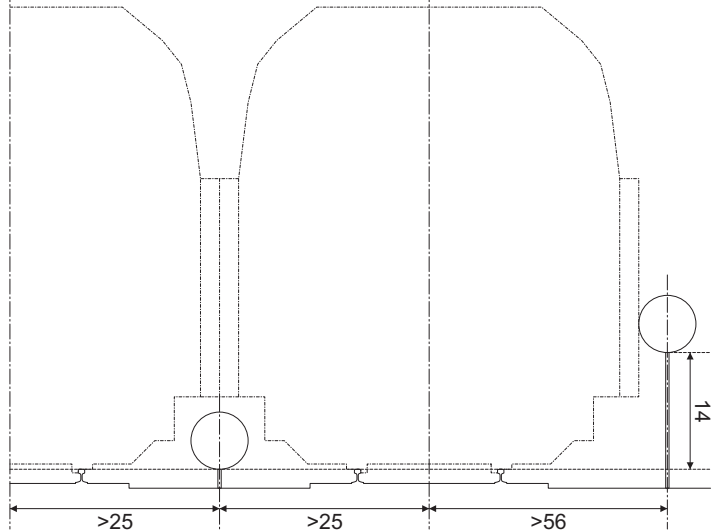
Wskaźnik W22



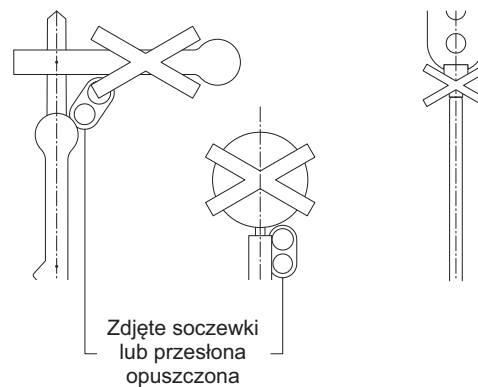
Wskaźnik W27



Wskaźnik W28



Wskaźnik W31



Wskaźniki kolejowe PKP, 1959-2014, skala 1:87 (H0)

Położenie wskaźników względem skrajni

Opracował Paweł Adamowicz (<http://pkprepo.net/>), 2020-2021, niektóre prawa zastrzeżone