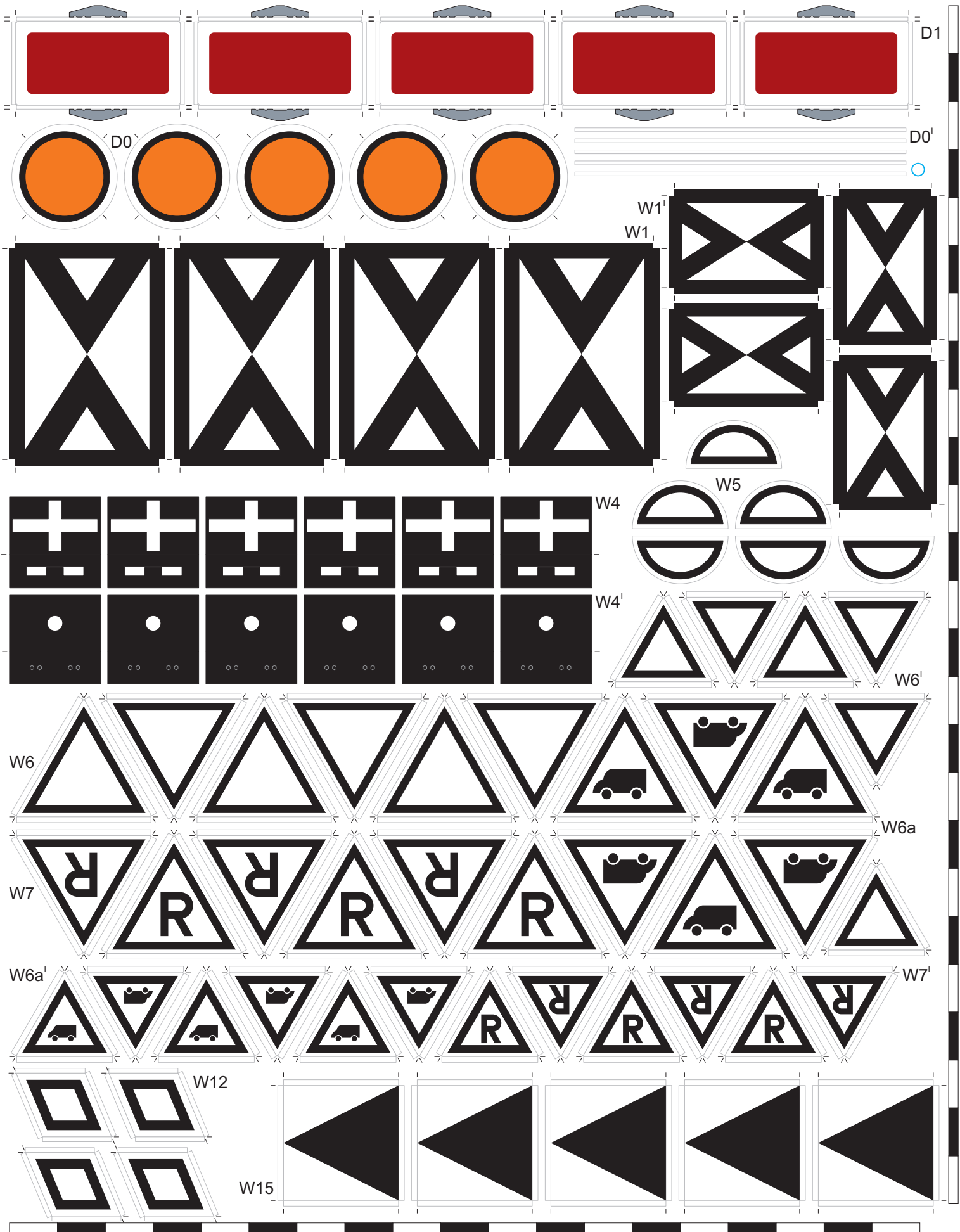
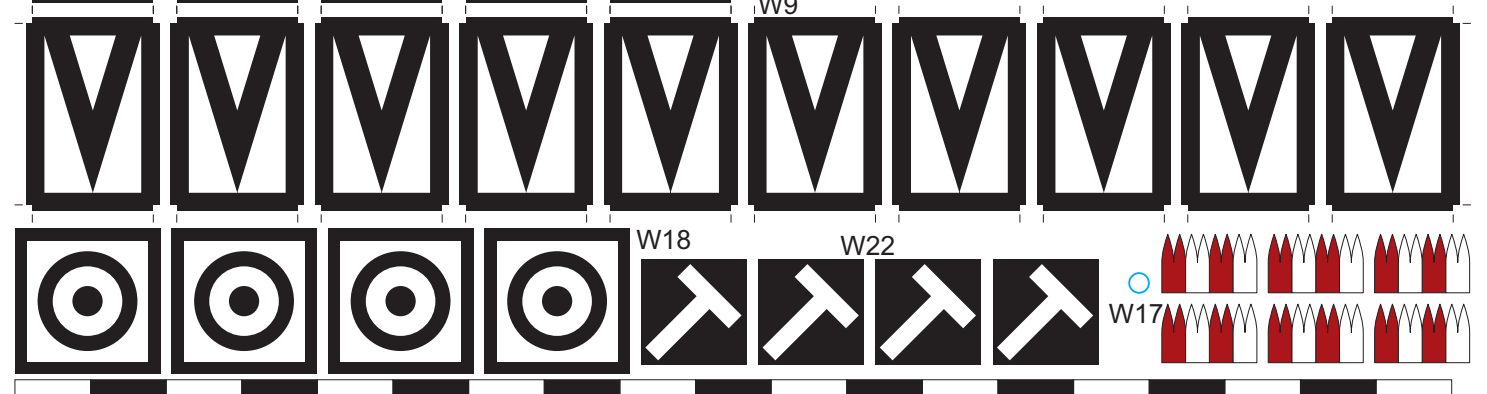
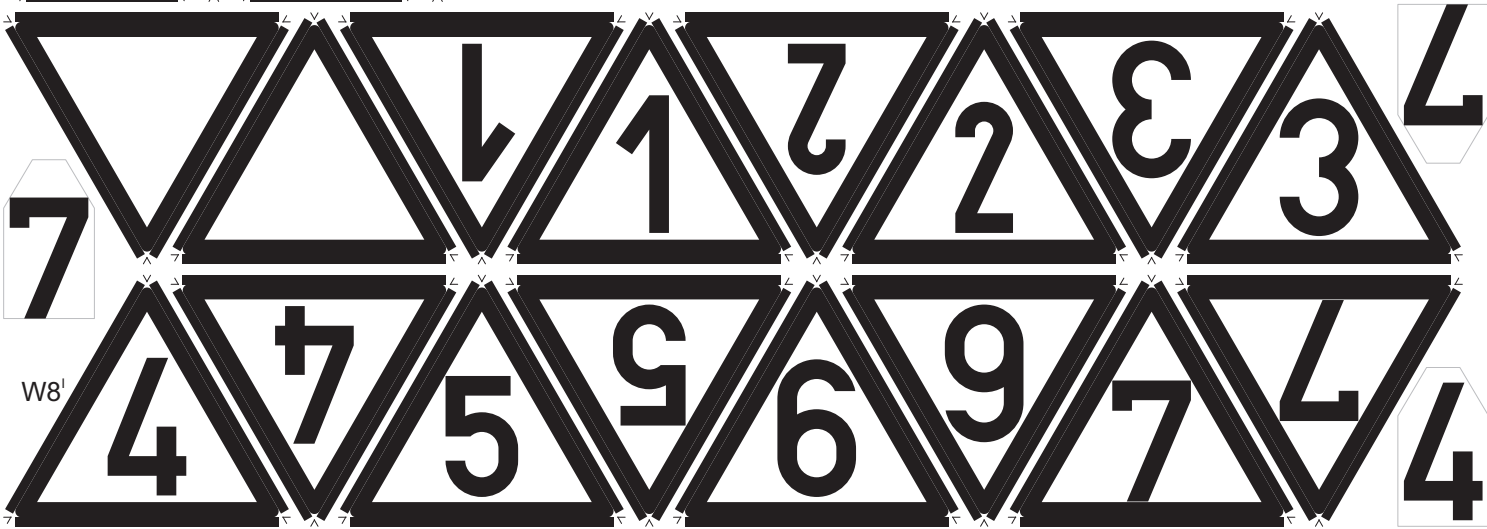
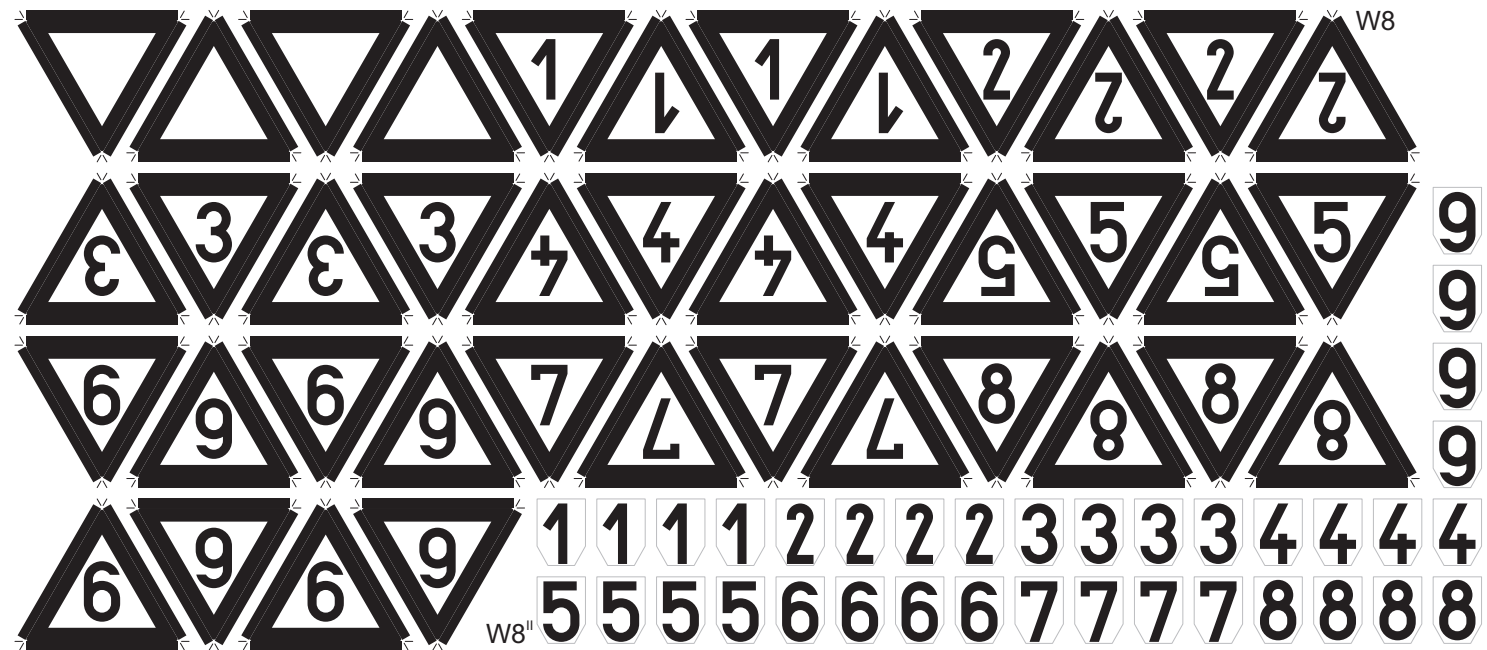




Wskaźniki kolejowe PKP, 1959-2014, skala 1:25

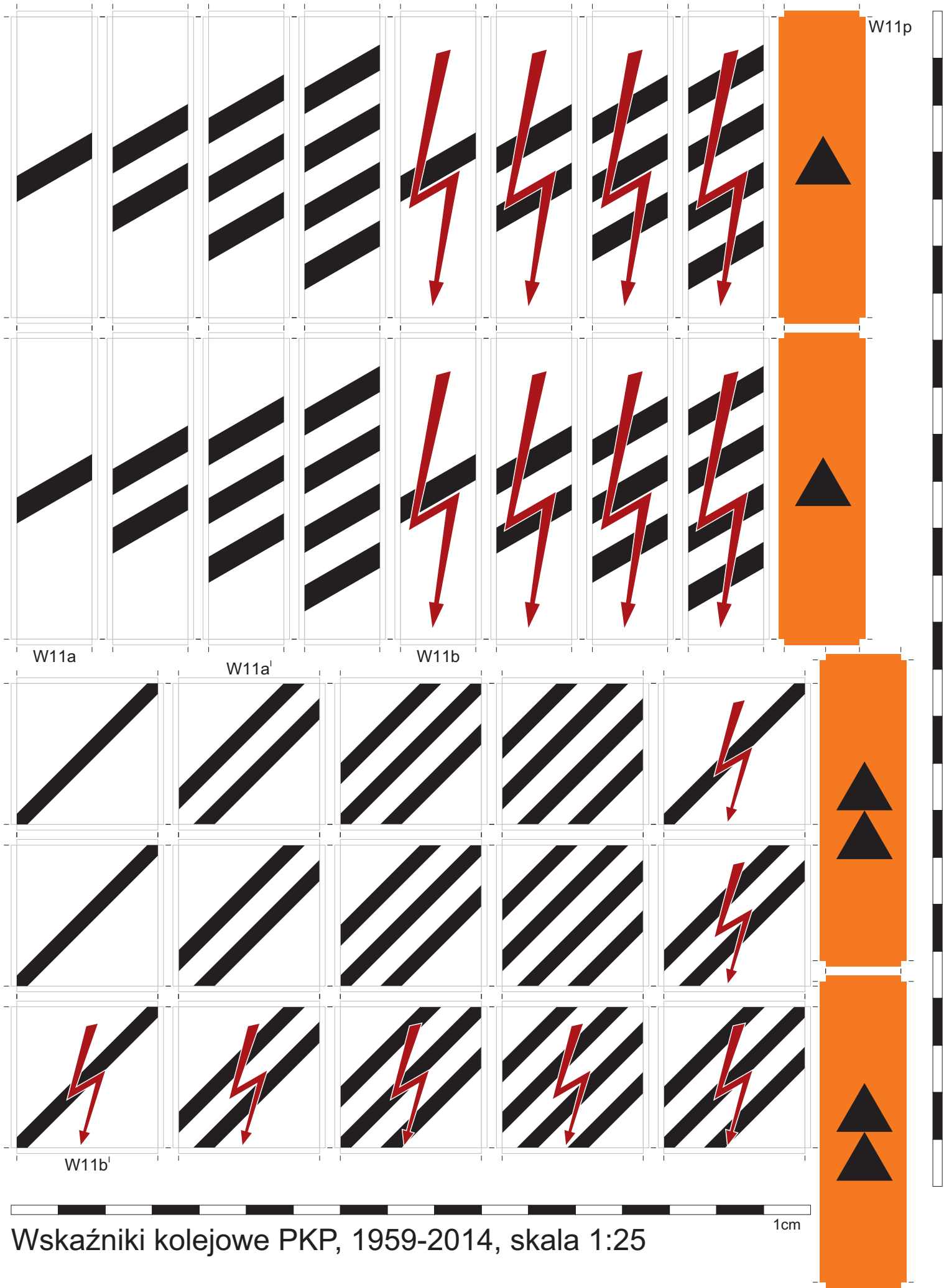


Wskaźniki kolejowe PKP, 1959-2014, skala 1:25

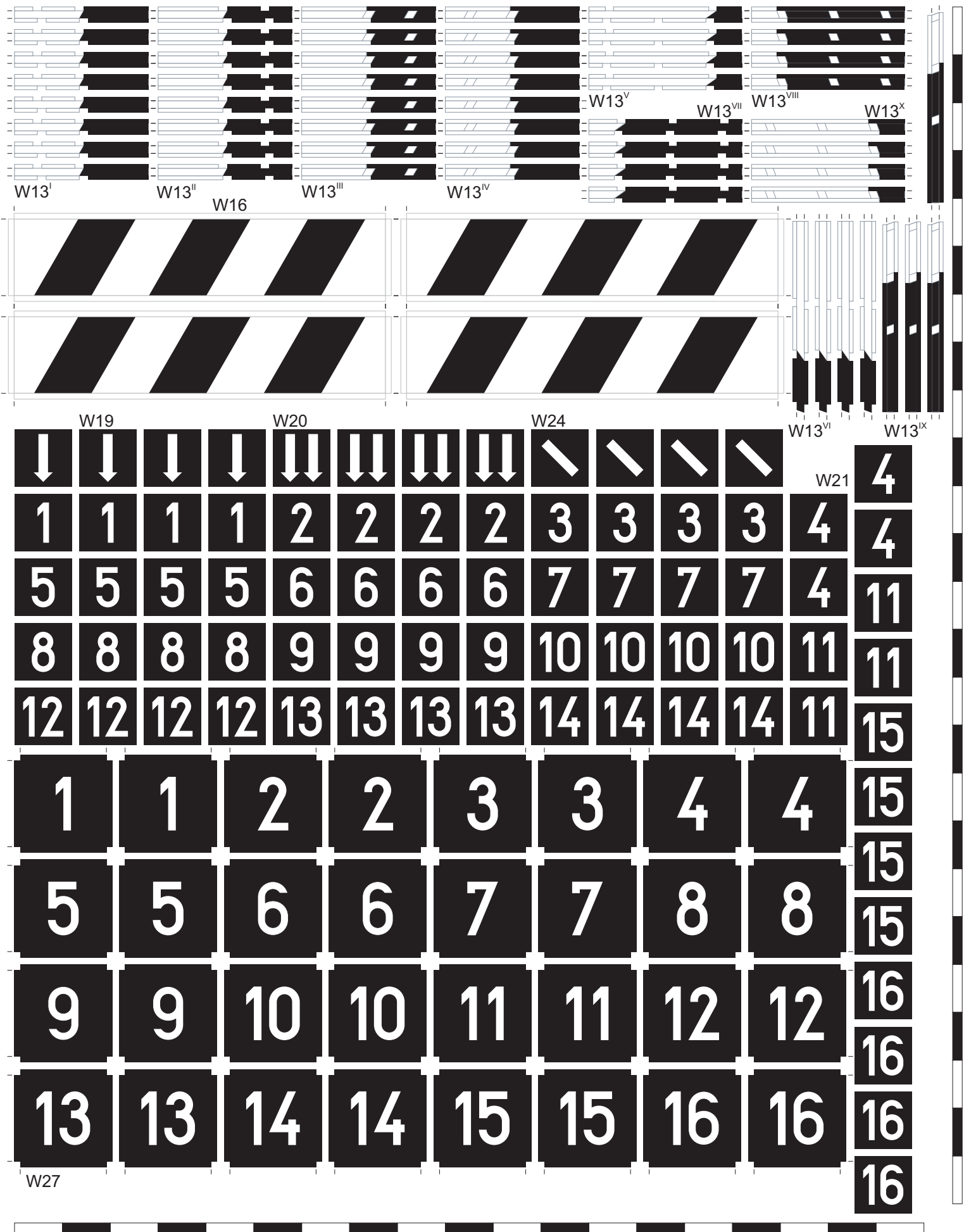


Wskaźniki kolejowe PKP, 1959-2014, skala 1:25

1cm

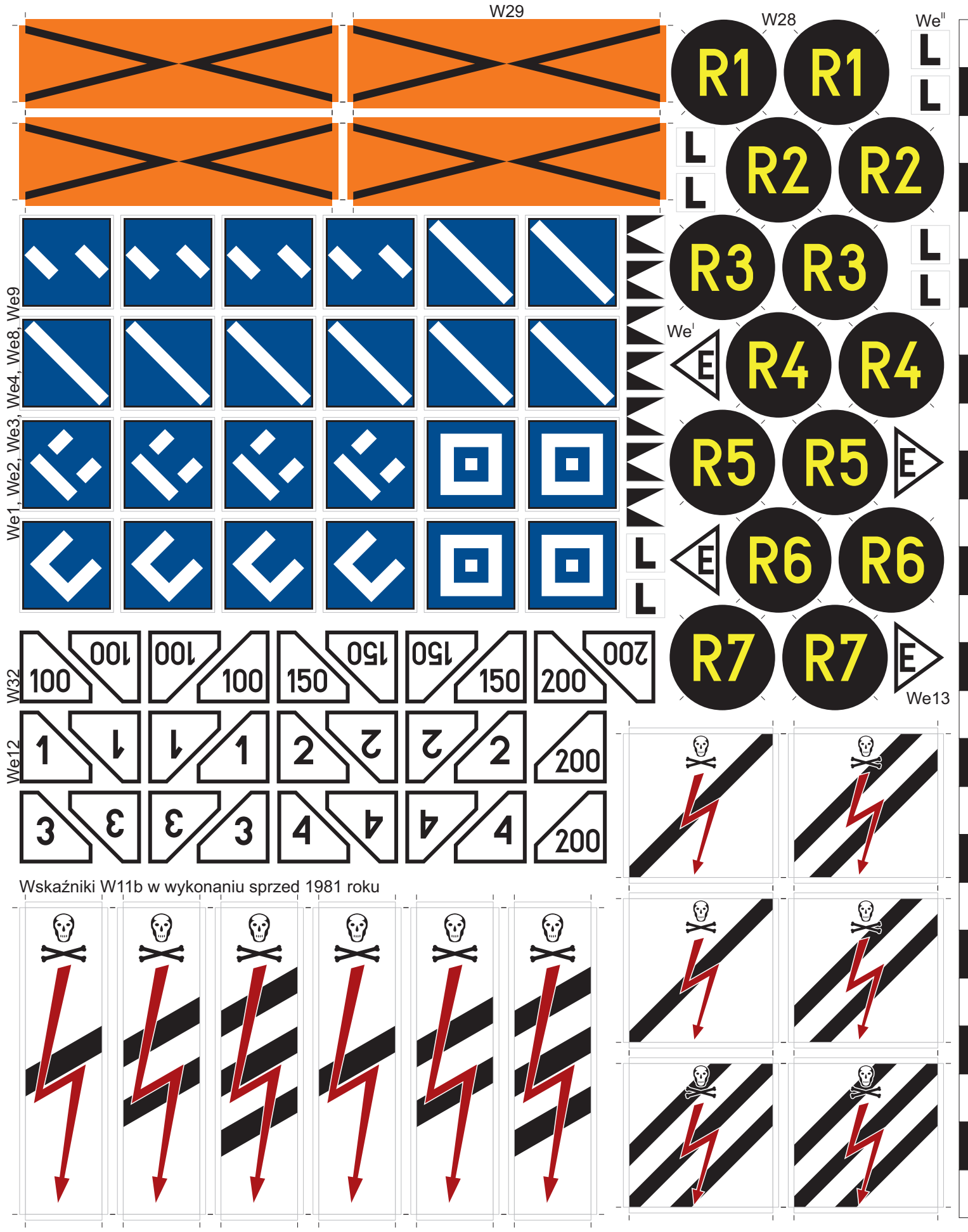


Wskaźniki kolejowe PKP, 1959-2014, skala 1:25



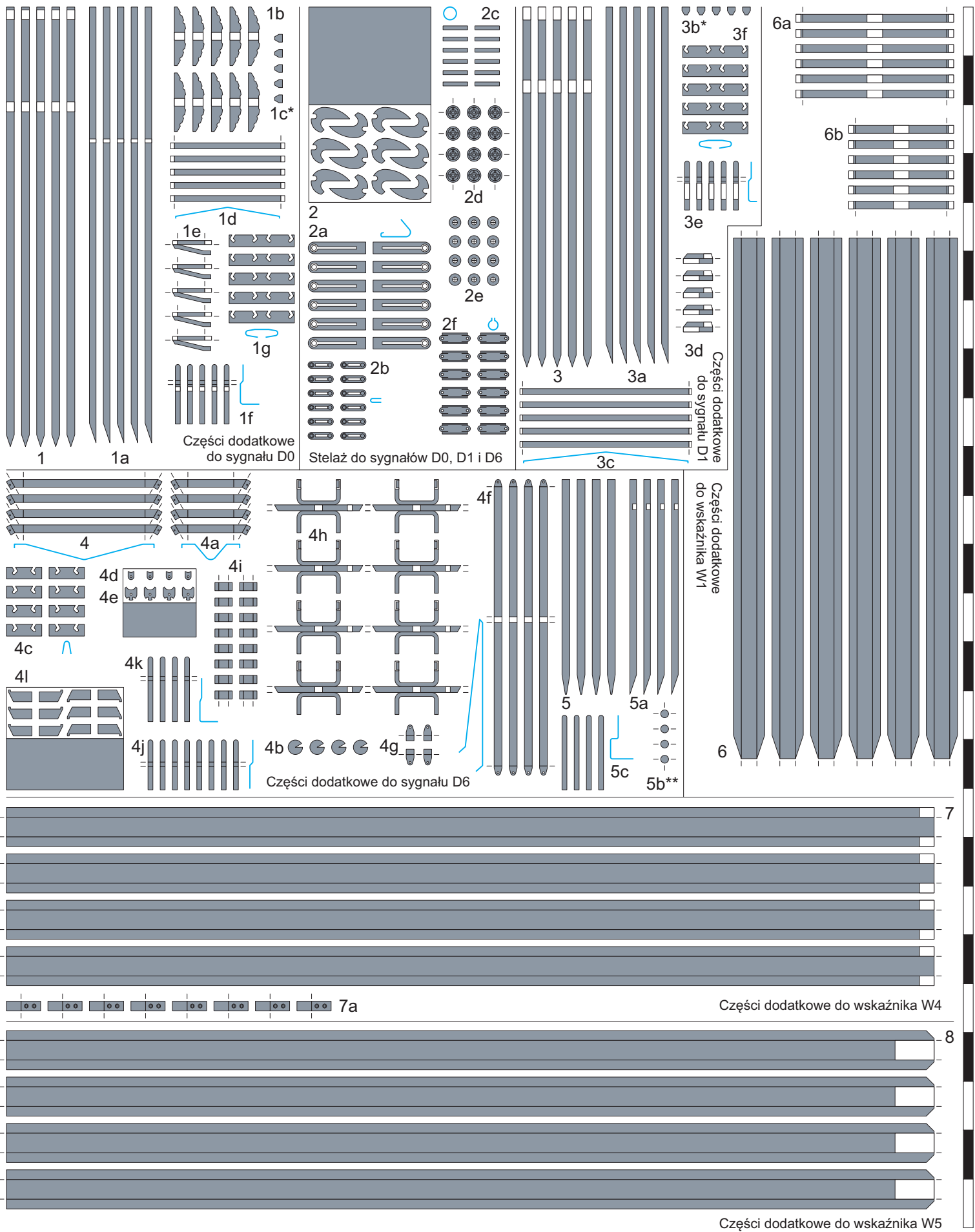
Wskaźniki kolejowe PKP, 1959-2014, skala 1:25

1cm



Wskaźniki kolejowe PKP, 1959-2014, skala 1:25

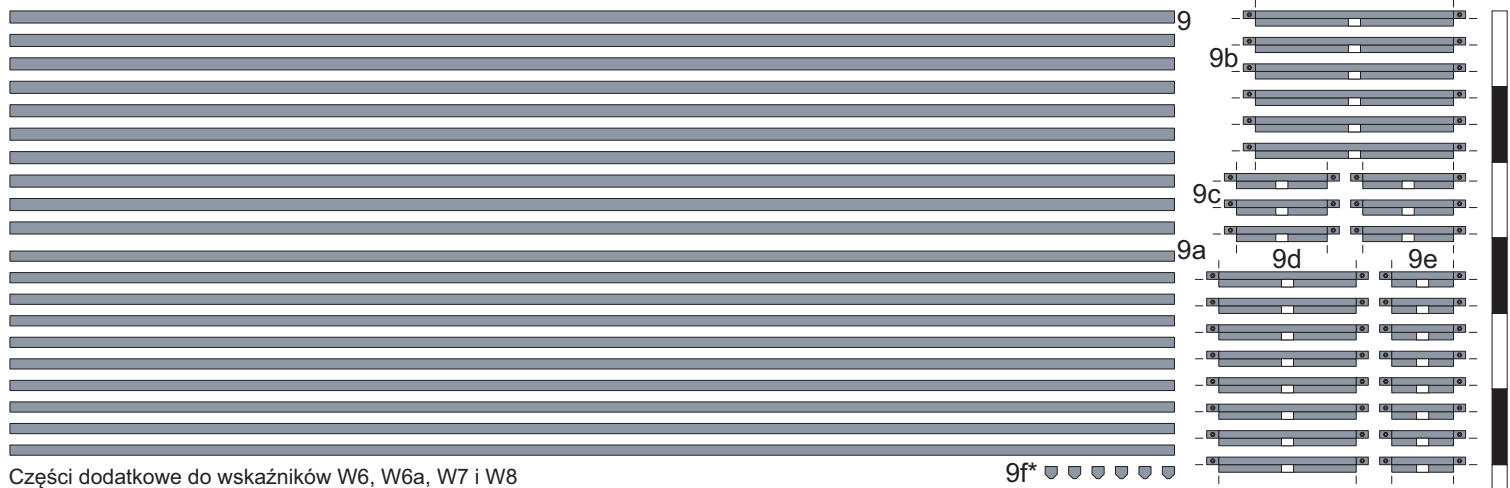
1cm



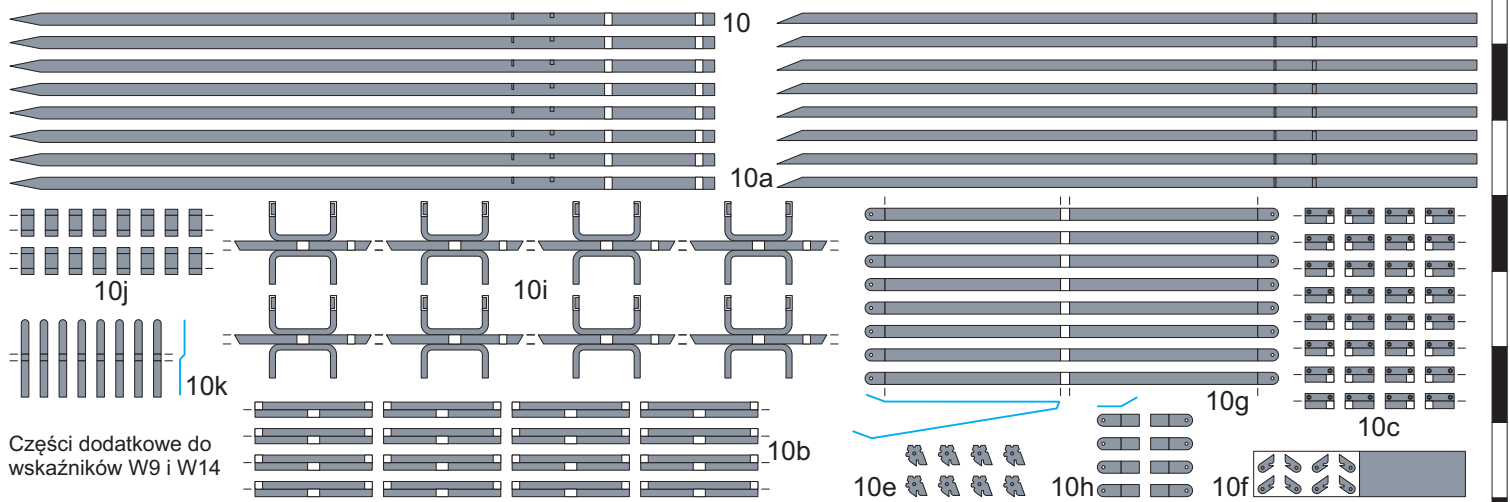
# Wskaźniki kolejowe PKP, 1959-2014, skala 1:25

## Elementy dodatkowe

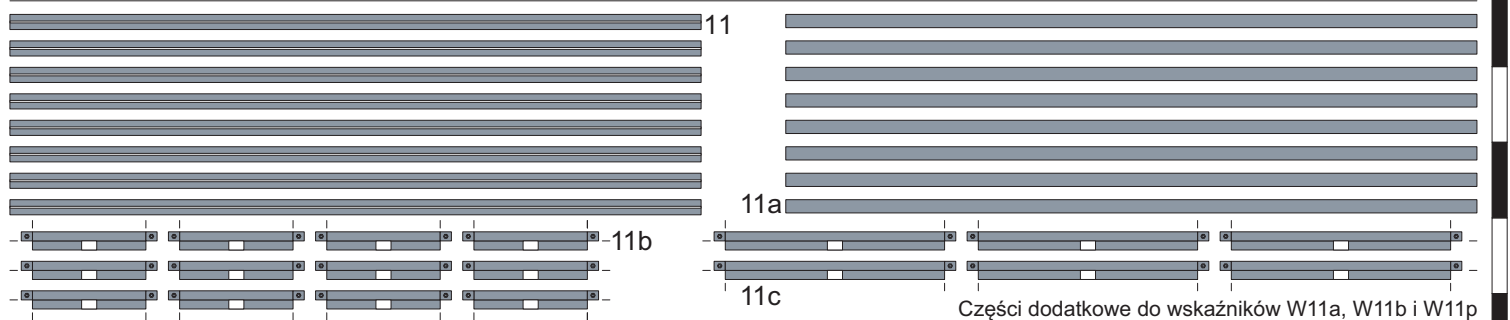
Opracował Paweł Adamowicz (<http://pkprepo.net/>), 2020-2021, niektóre prawa zastrzeżone



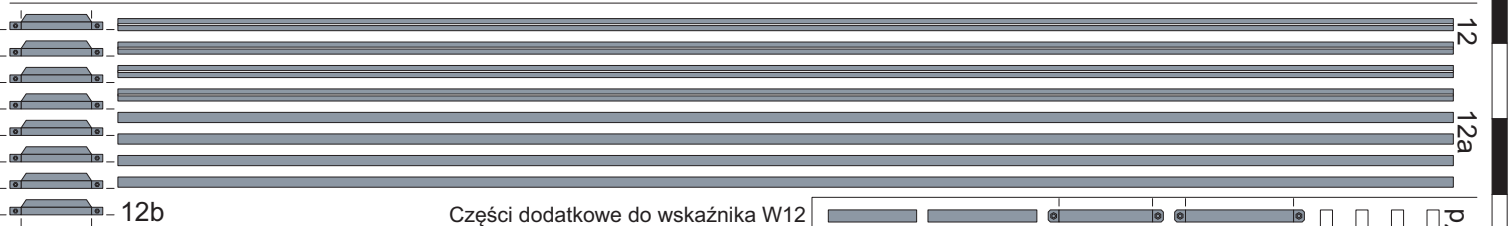
Części dodatkowe do wskaźników W6, W6a, W7 i W8



Części dodatkowe do wskaźników W9 i W14



Części dodatkowe do wskaźników W11a, W11b i W11p



Części dodatkowe do wskaźnika W15

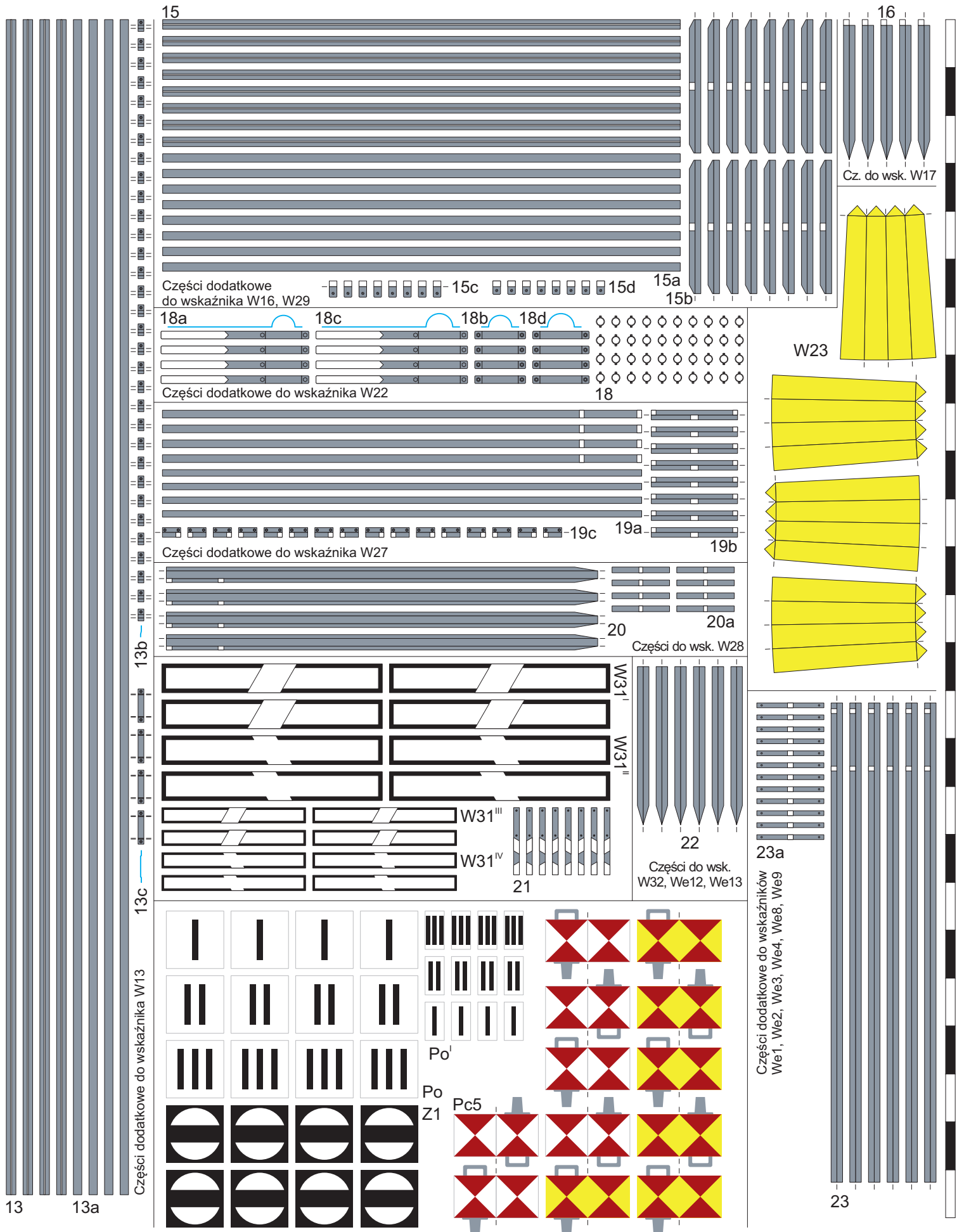
Części dodatkowe do wskaźników W18, W19, W20, W21, W24



# Wskaźniki kolejowe PKP, 1959-2014, skala 1:25

## Elementy dodatkowe

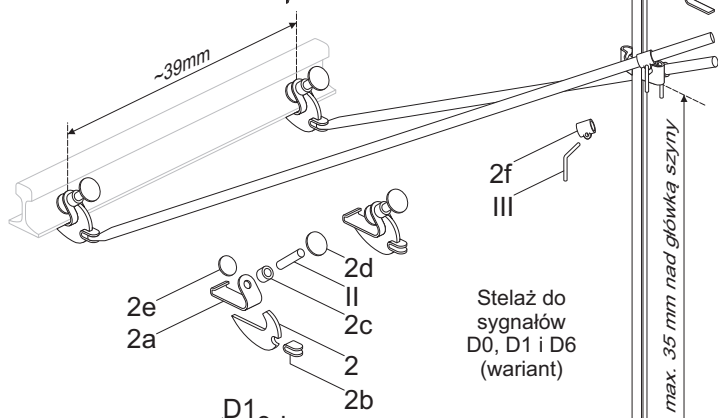
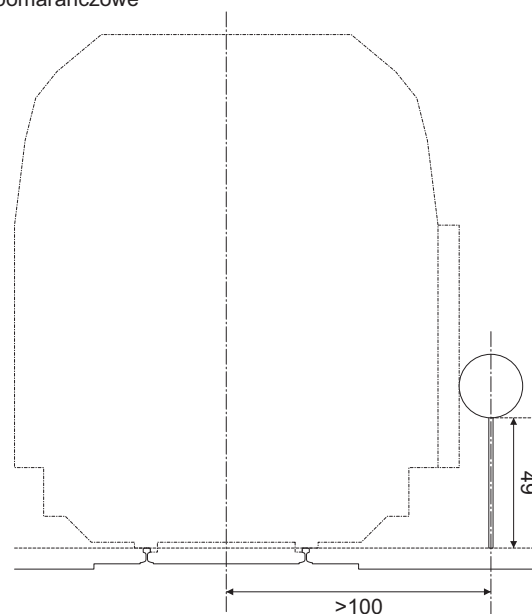
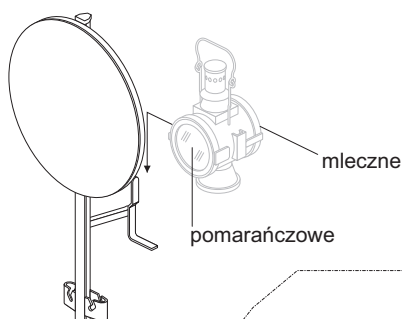
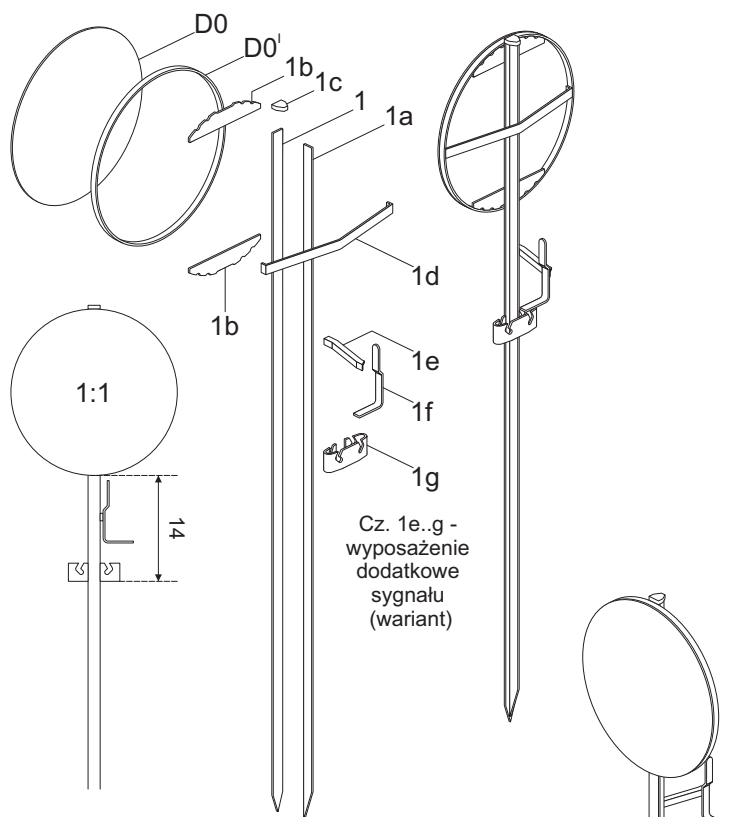




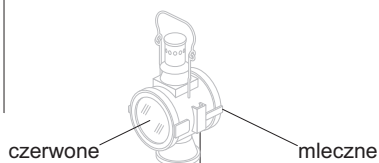
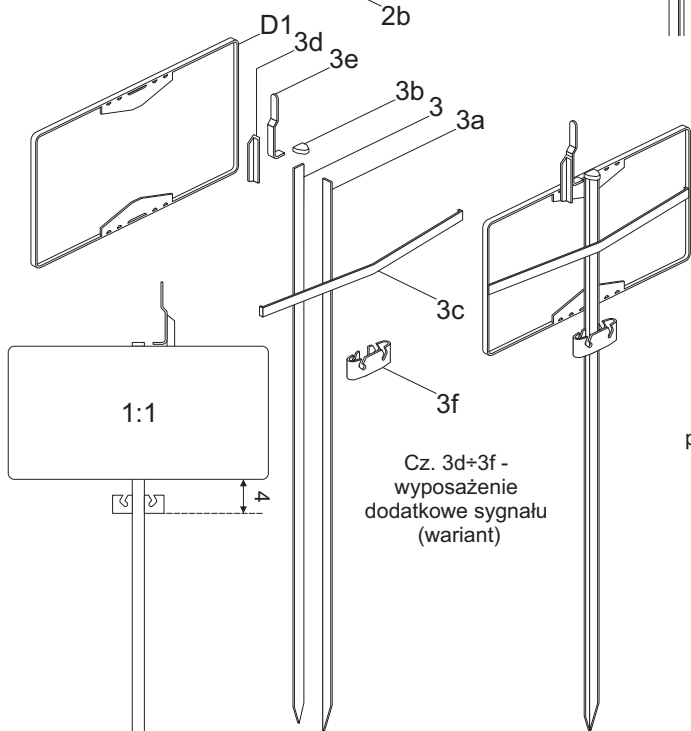
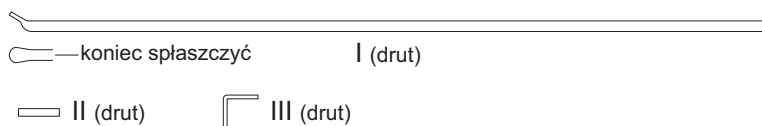
# Wskaźniki kolejowe PKP, 1959-2014, skala 1:25

## Elementy dodatkowe

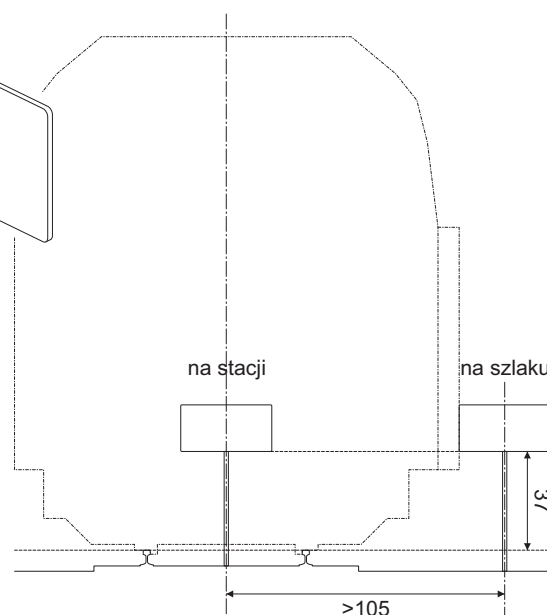
Opracował Paweł Adamowicz (<http://pkprepo.net/>), 2020-2021, niektóre prawa zastrzeżone



Szablony



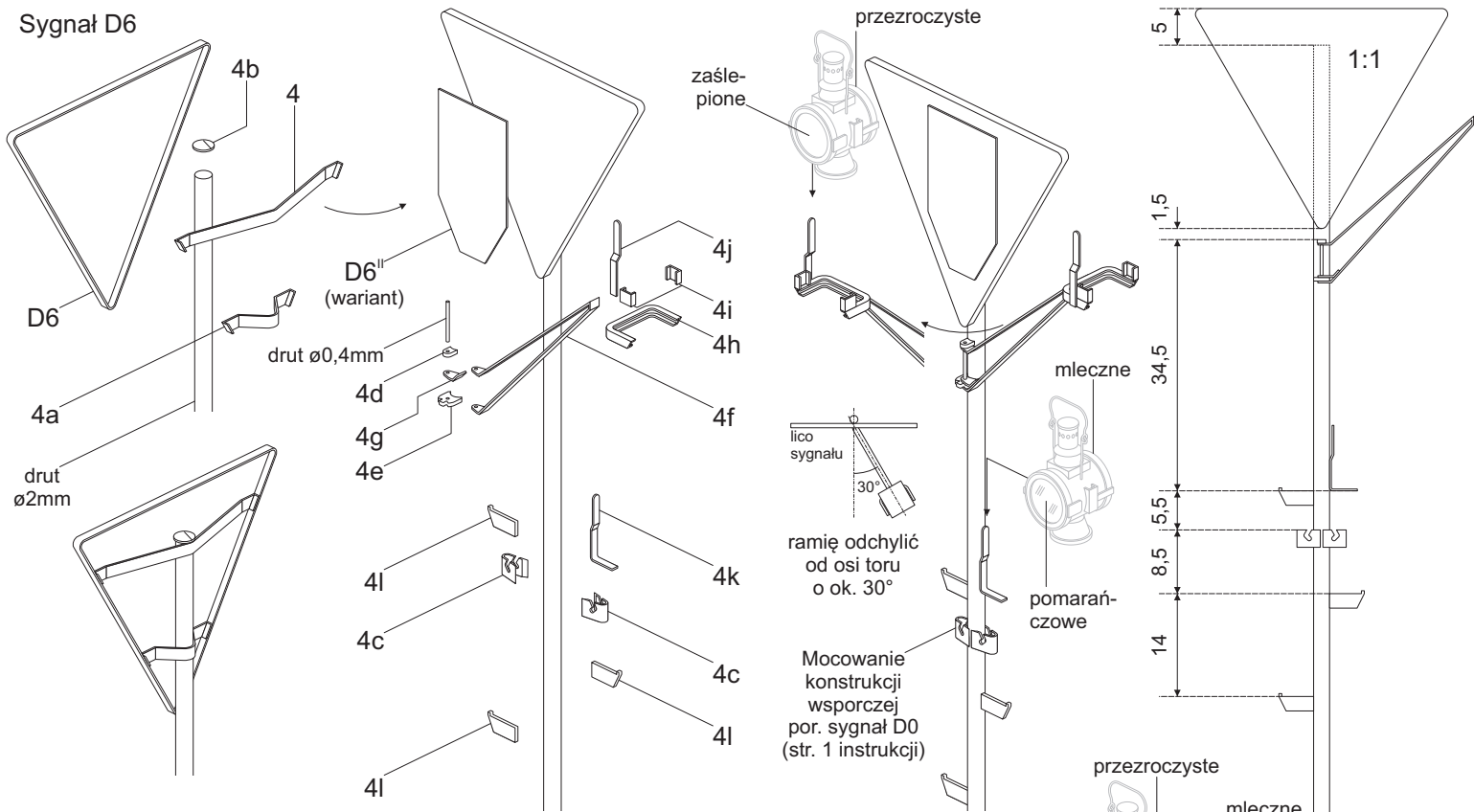
Mocowanie konstrukcji wsporczej por. sygnał D0



# Wskaźniki kolejowe PKP, 1959-2014, skala 1:25

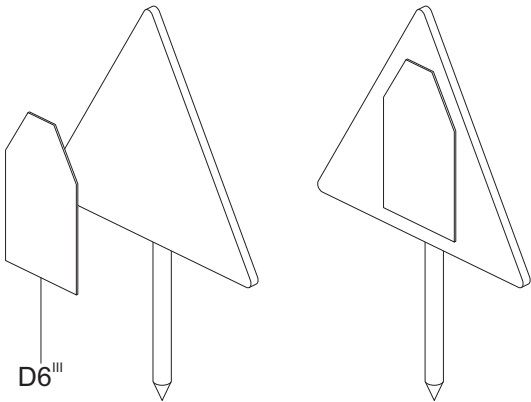
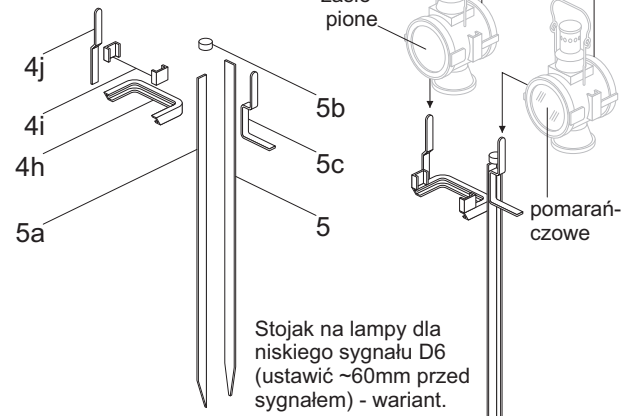
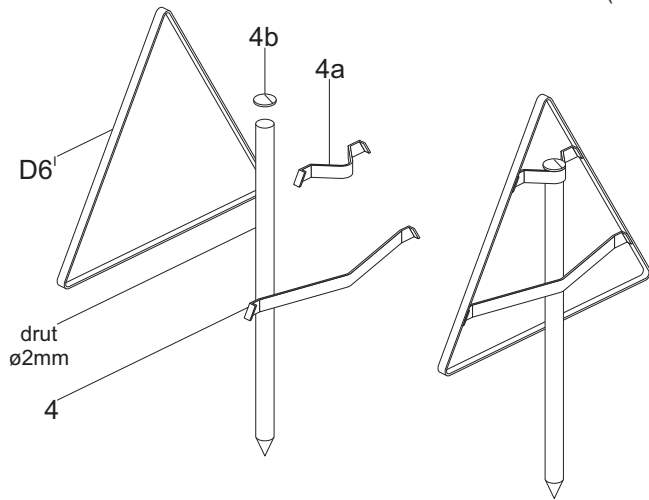
Instrukcja sklejania 1/10

## Sygnal D6

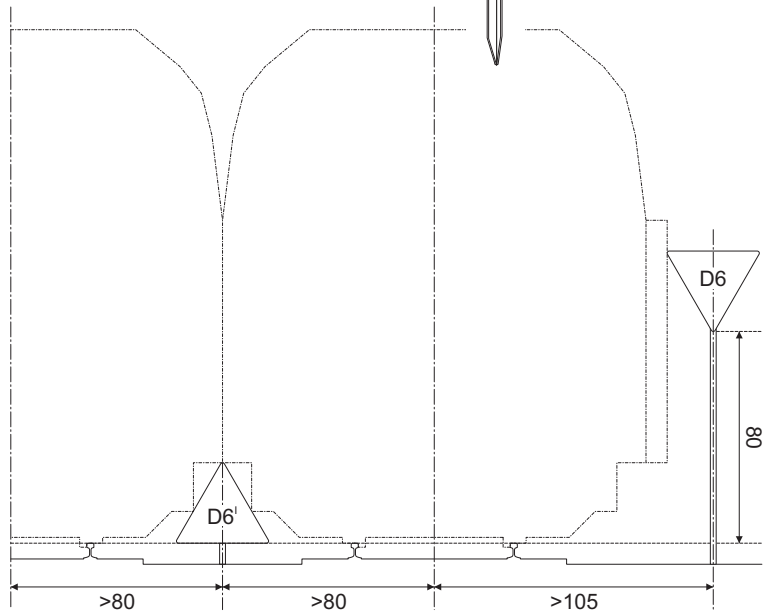


Cz. 4d..I - wyposażenie dodatkowe sygnalu z oświetleniem (wariant)

## Sygnal D6 niski

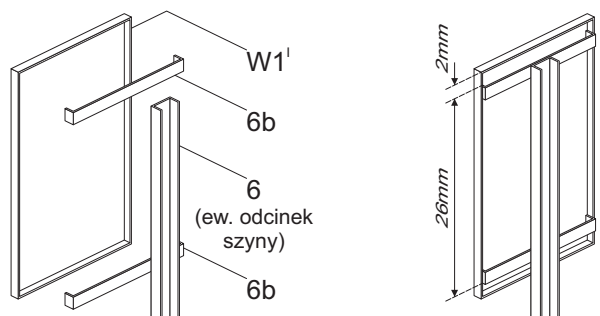
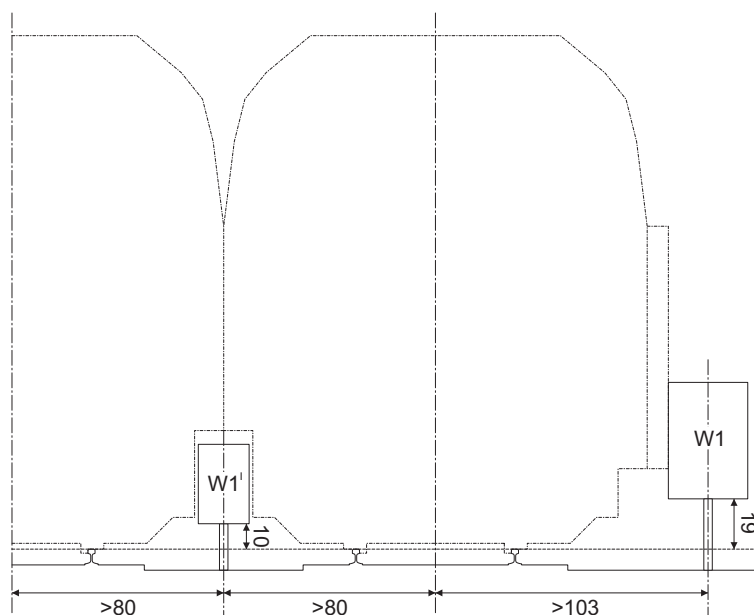
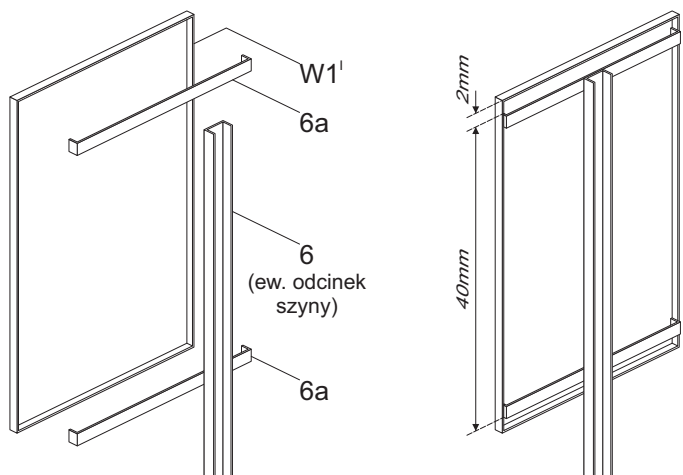


Tabliczka z inną wartością prędkości (wariant).

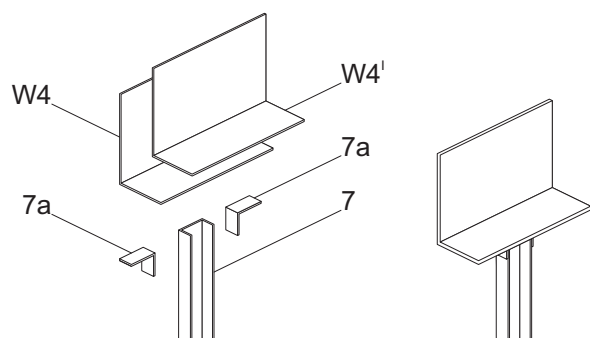


# Wskaźniki kolejowe PKP, 1959-2014, skala 1:25

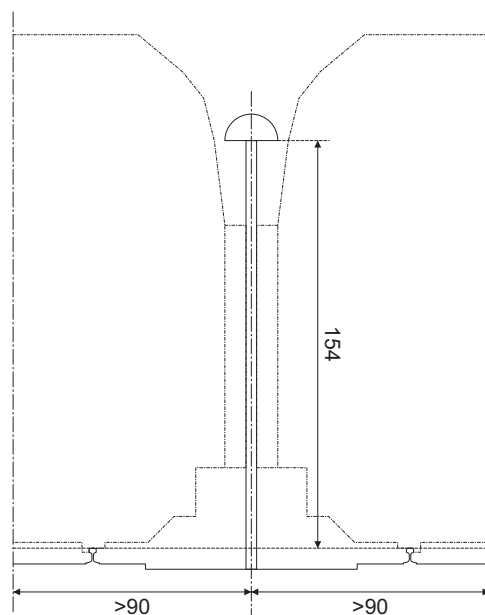
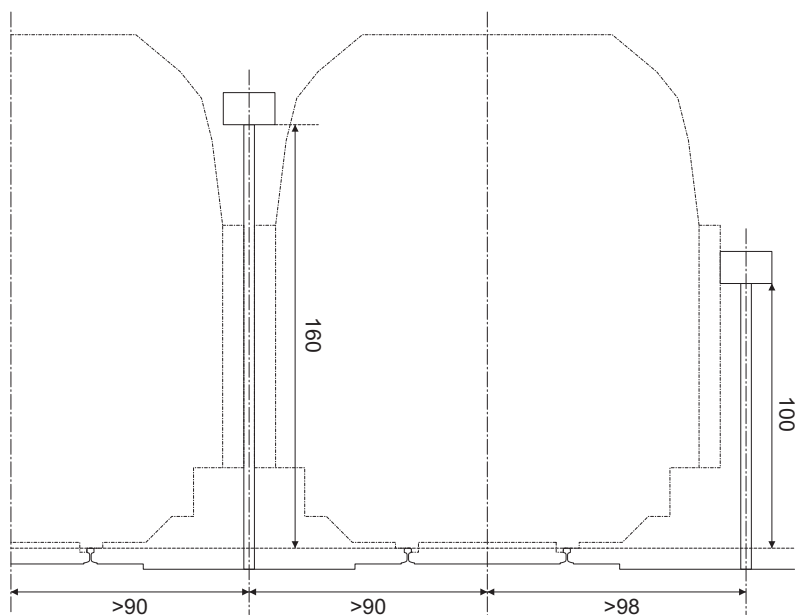
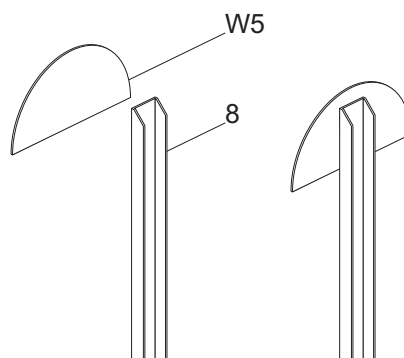
## Instrukcja sklejania 2/10



Wskaźnik W4 (stały)



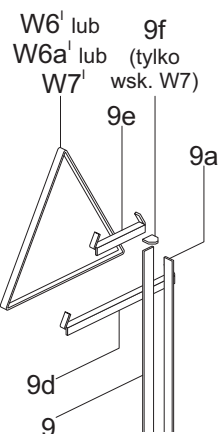
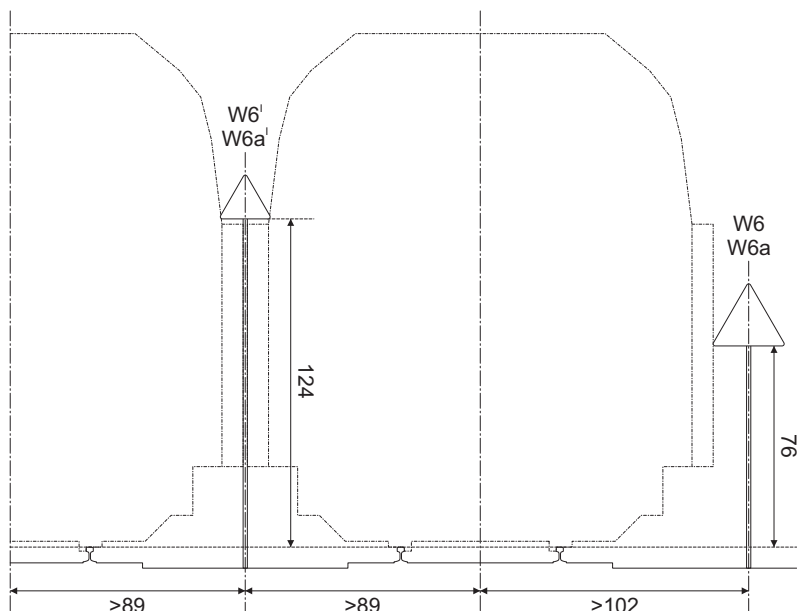
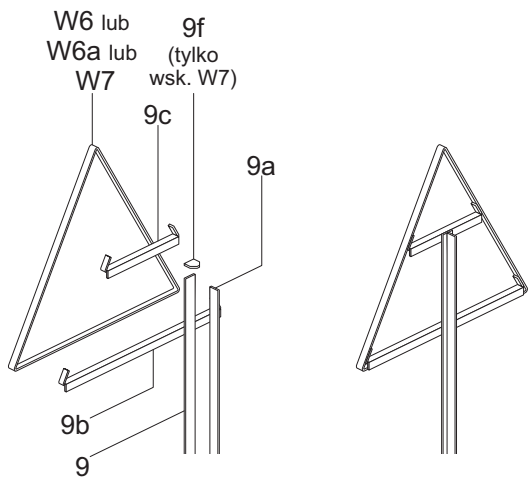
Wskaźnik W5



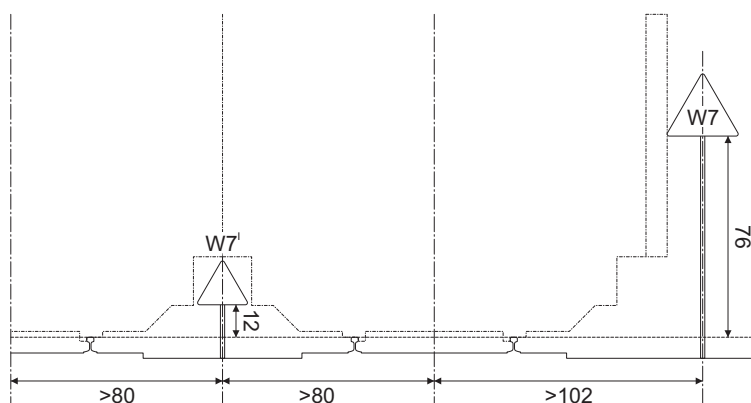
## Wskaźniki kolejowe PKP, 1959-2014, skala 1:25

Instrukcja sklejania 3/10

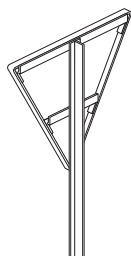
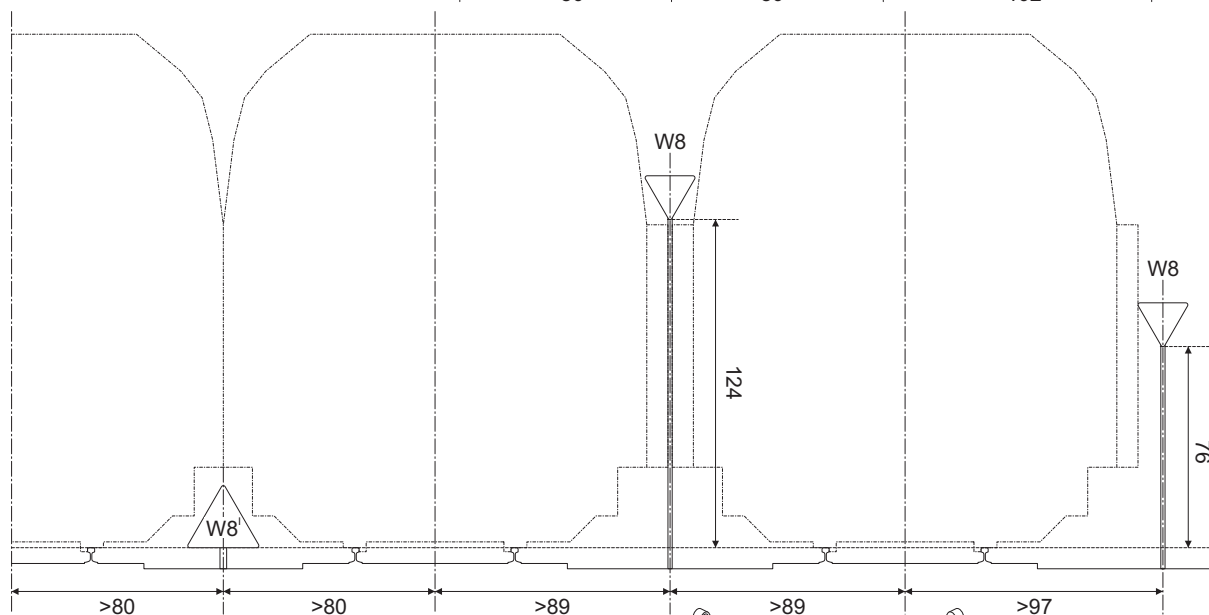
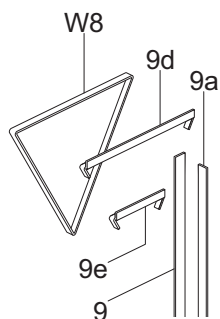
## Wskaźniki W6, W6a, W7



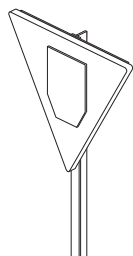
Wskaźniki  
ustawiane  
na  
międzytorzu



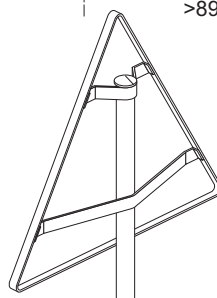
## Wskaźnik W8



W8''  
(wariant)



Wskaźnik W8 niski  
- wykonać jak sygnał D6 niski  
(por. str. 2 instrukcji)



W8'

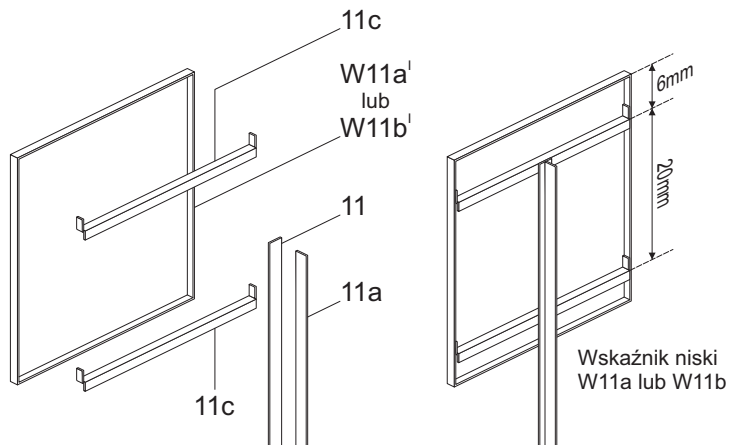
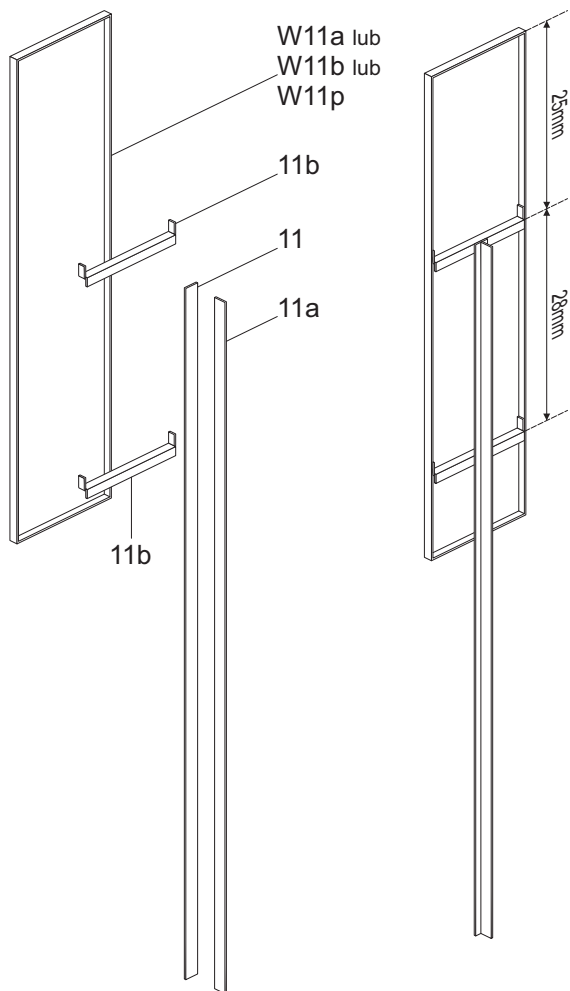
W8'''  
(wariant)

## Wskaźniki kolejowe PKP, 1959-2014, skala 1:25

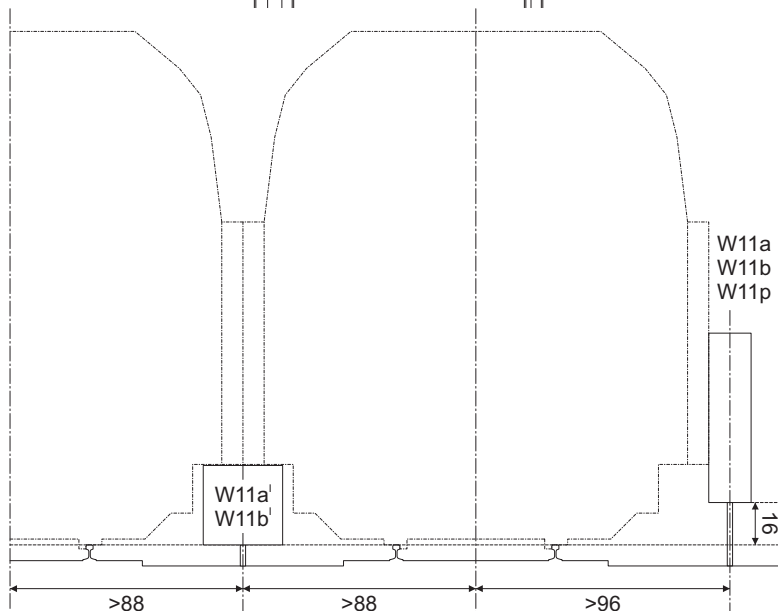
### Instrukcja sklejania 4/10



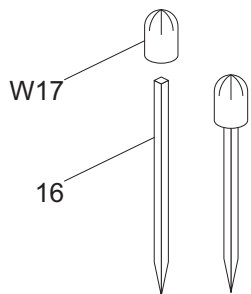
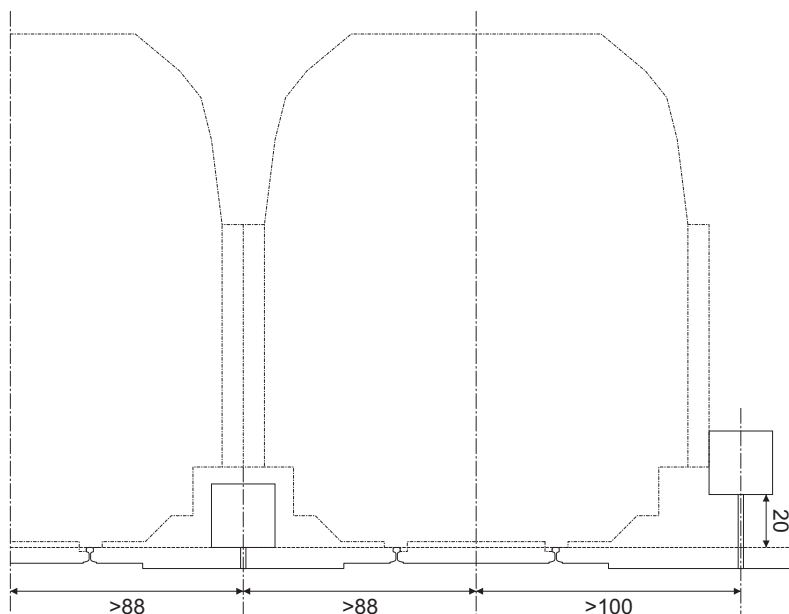
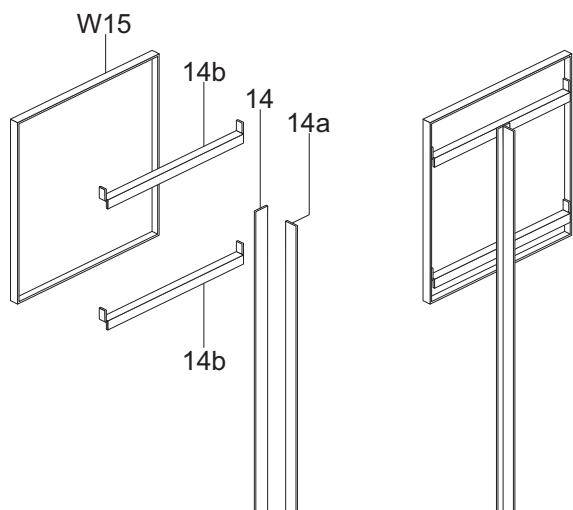
Wskaźniki W11a, W11b, W11p



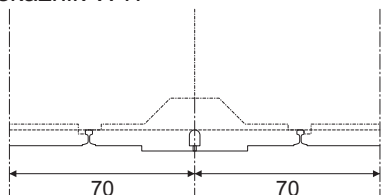
Wskaźnik niski  
W11a lub W11b



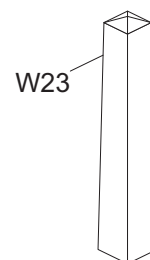
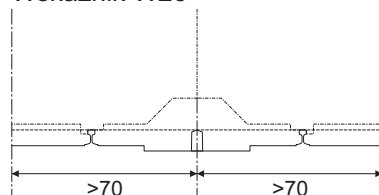
Wskaźnik W15



Wskaźnik W17



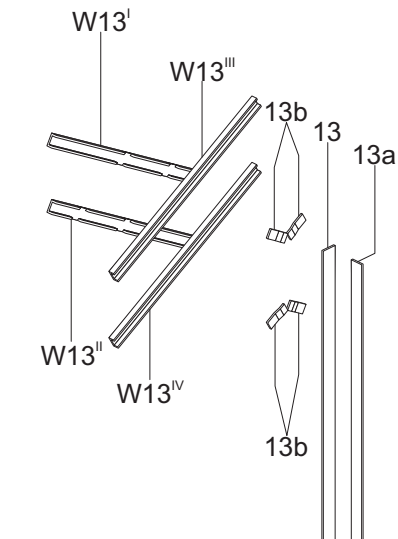
Wskaźnik W23



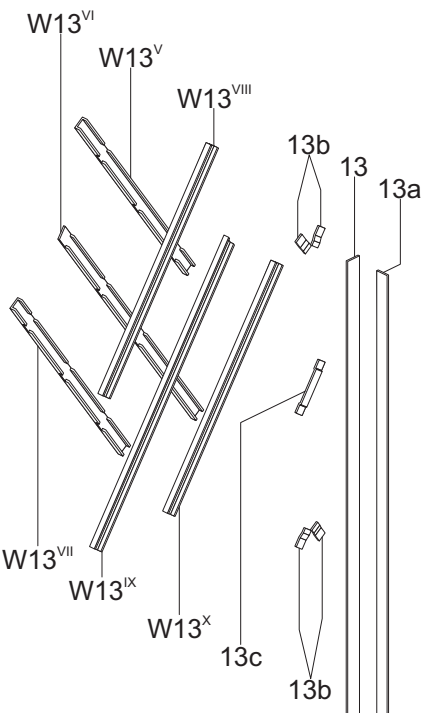
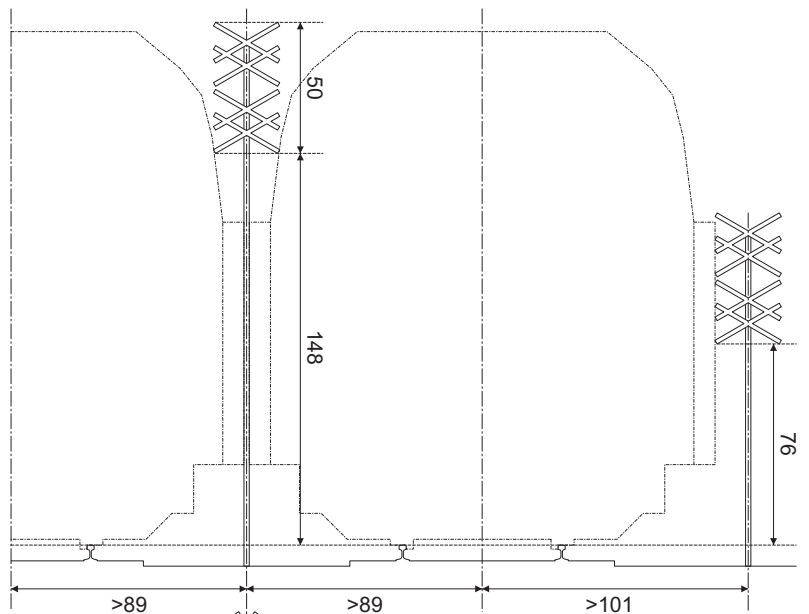
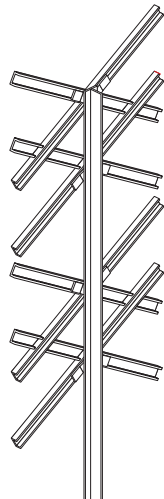
Wskaźniki kolejowe PKP, 1959-2014, skala 1:25

Instrukcja sklejania 6/10

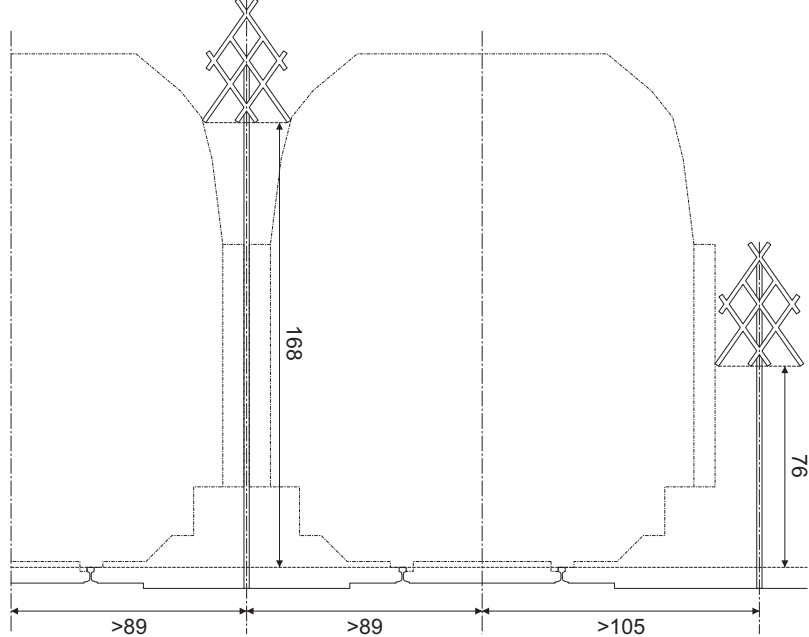
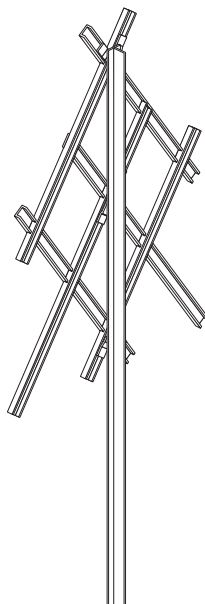
### Wskaźnik W13



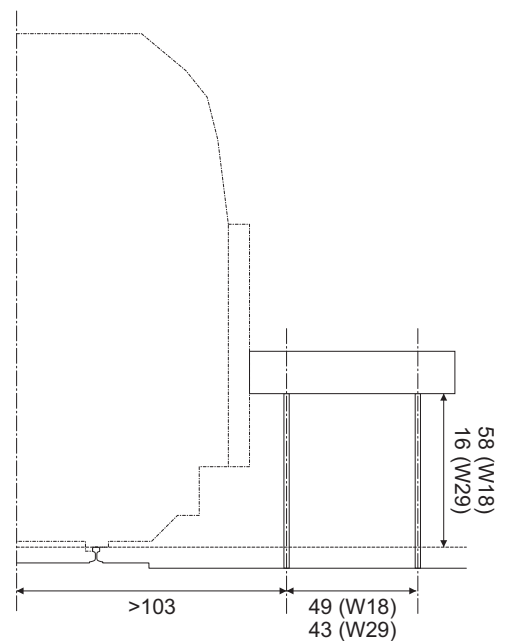
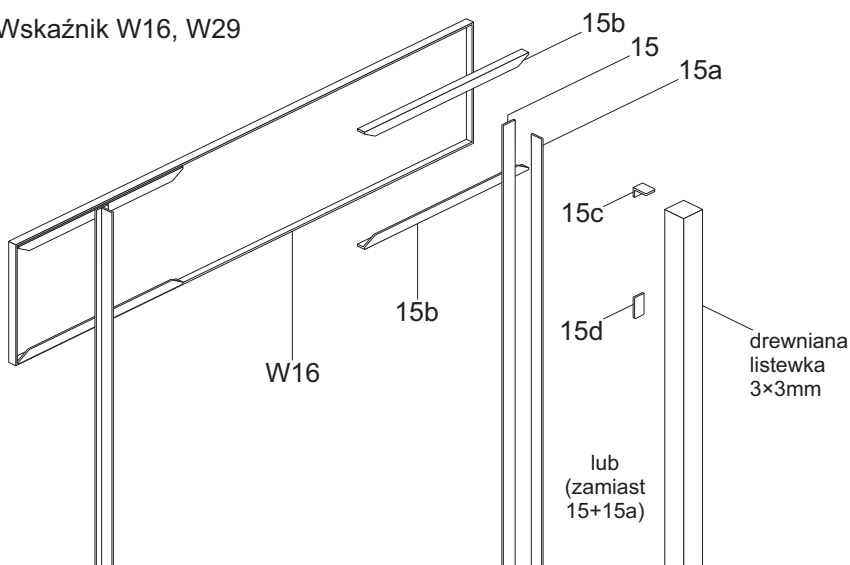
### Wskaźnik W13 podwójny



### Wskaźnik W13 pojedynczy



### Wskaźnik W16, W29

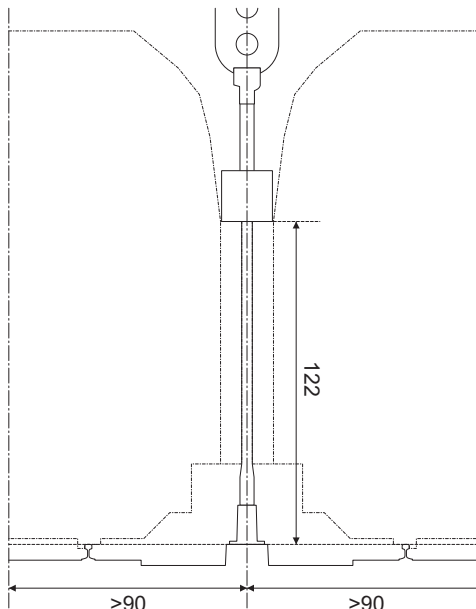
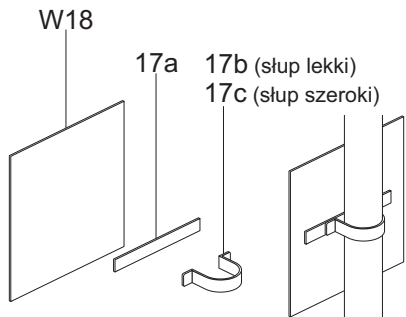


## Wskaźniki kolejowe PKP, 1959-2014, skala 1:25

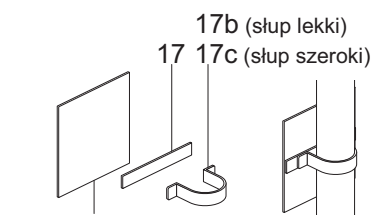
### Instrukcja sklejania 7/10



## Wskaźnik W18

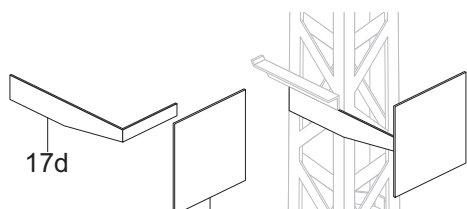


## Wskaźniki W19, W20, W21, W24



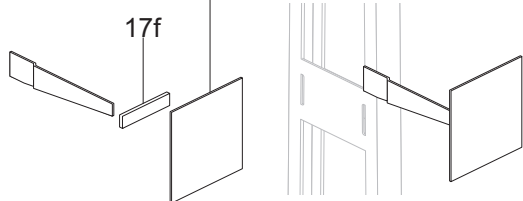
W19 lub W20 lub  
W21 lub W24

Mocowanie do  
słupa sygnalizatora  
światelnego

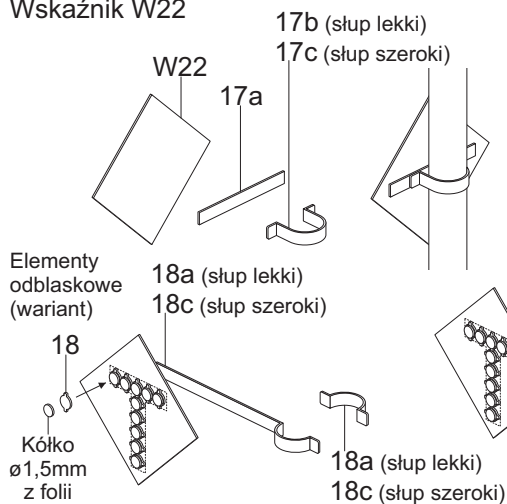


W19 lub W20 lub  
W21 lub W24

Mocowanie do  
słupa kratowego  
semafora  
kształtowego



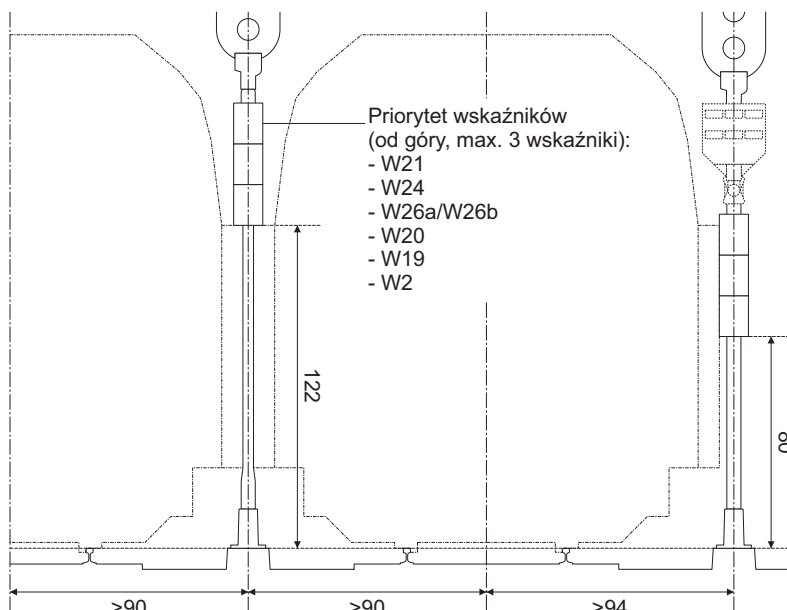
## Wskaźnik W22



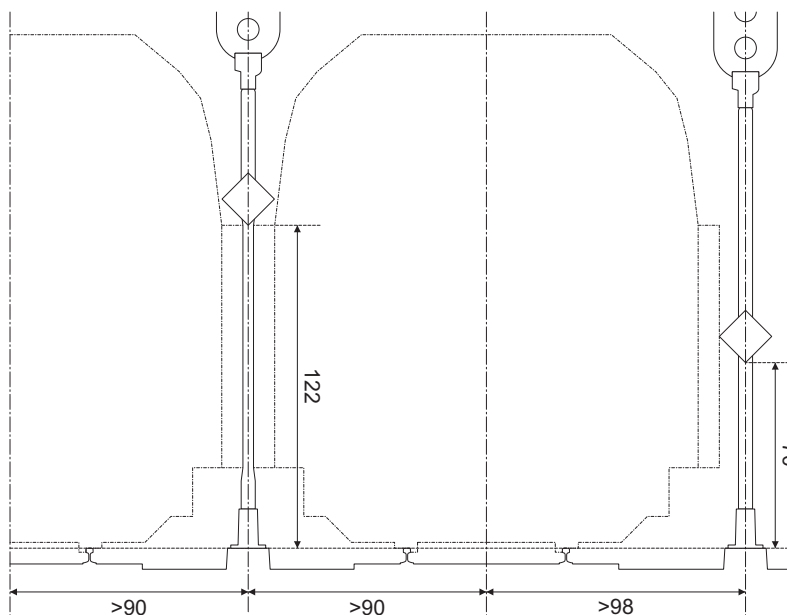
Elementy  
odblaskowe  
(wariant)

Kółko  
ø1,5mm  
z folii

Mocowanie  
na  
wysięgniku  
(wariant)



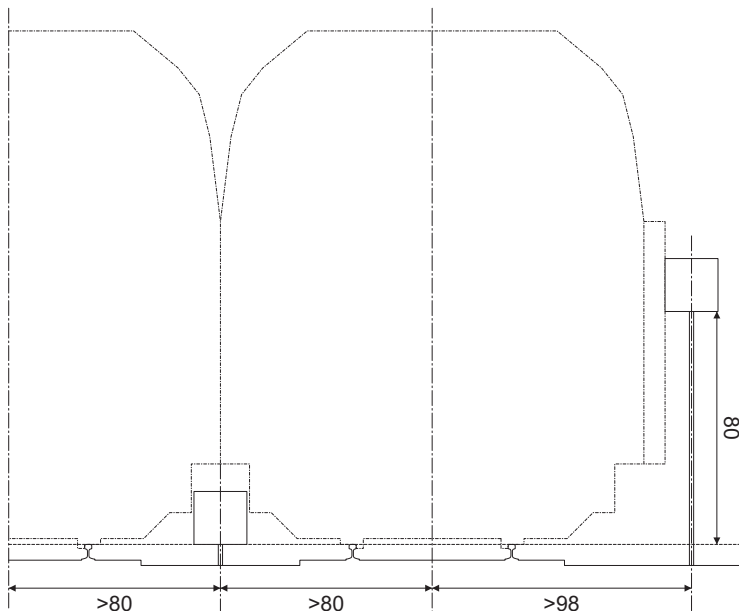
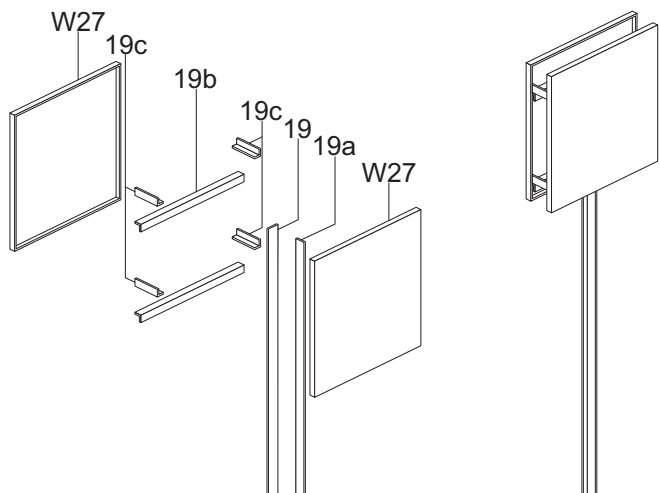
Priorytet wskaźników  
(od góry, max. 3 wskaźniki):  
- W21  
- W24  
- W26a/W26b  
- W20  
- W19  
- W2



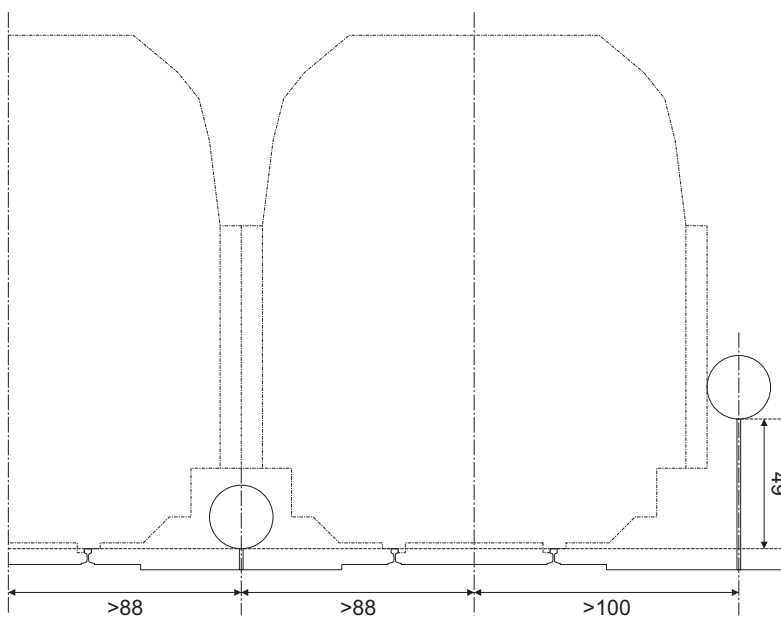
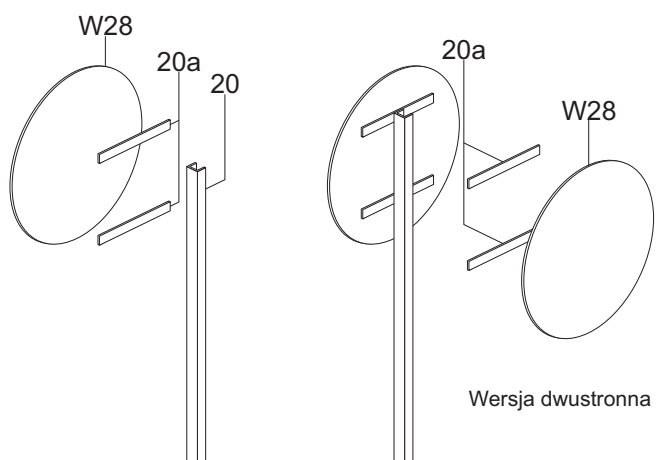
# Wskaźniki kolejowe PKP, 1959-2014, skala 1:25

## Instrukcja sklejania 8/10

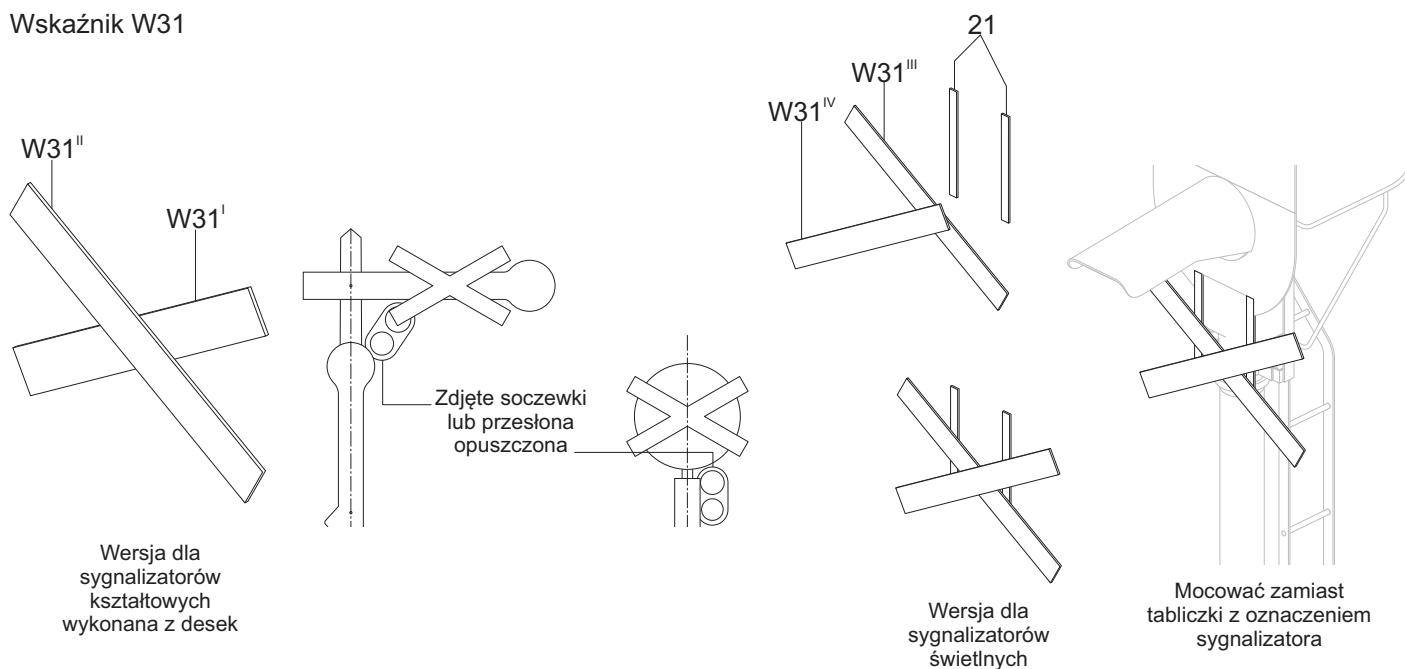
### Wskaźnik W27



### Wskaźnik W28



### Wskaźnik W31



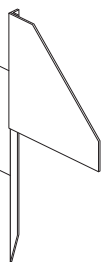
## Wskaźniki kolejowe PKP, 1959-2014, skala 1:25

### Instrukcja sklejania 9/10

Wskaźniki W32, We12, We13

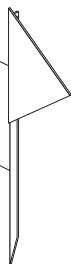
W32 lub We12

22

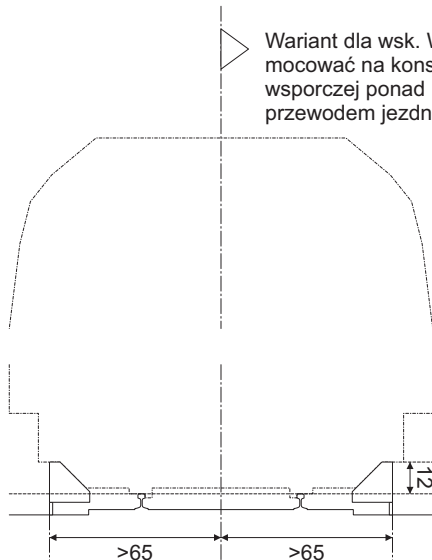


We13

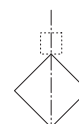
22



Wariant dla wsk. We13 -  
mocować na konstrukcji  
wsporczej ponad  
przewodem jezdnym.



Wariant - mocować na  
konstrukcji wsporczej  
ponad przewodem  
jezdny.

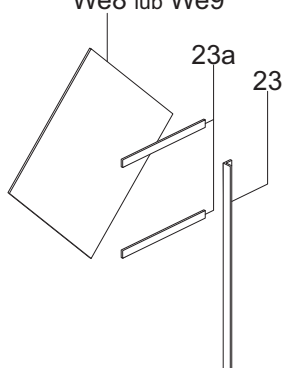


Wskaźniki We1, We2, We3, We4, We8, We9

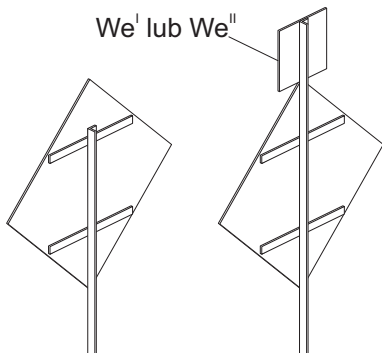
We1 lub We2 lub  
We3 lub We4 lub  
We8 lub We9

23a

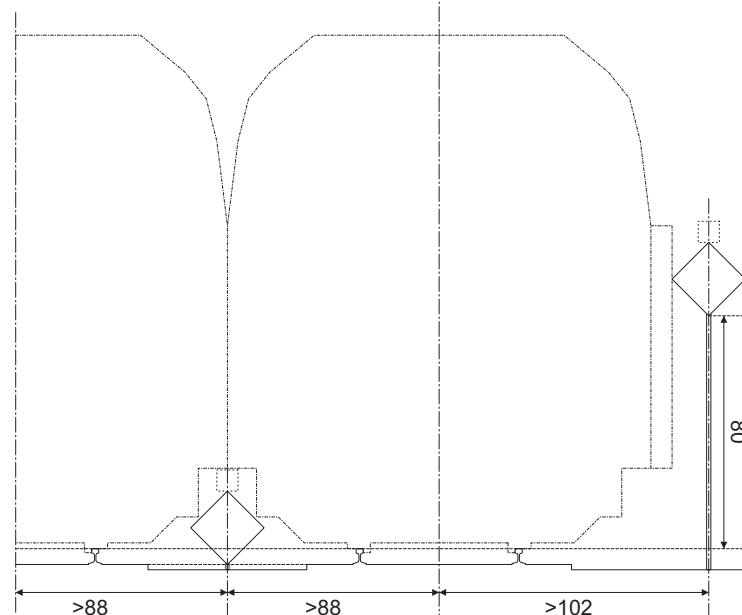
23



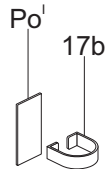
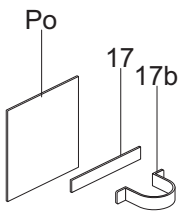
We' lub We''



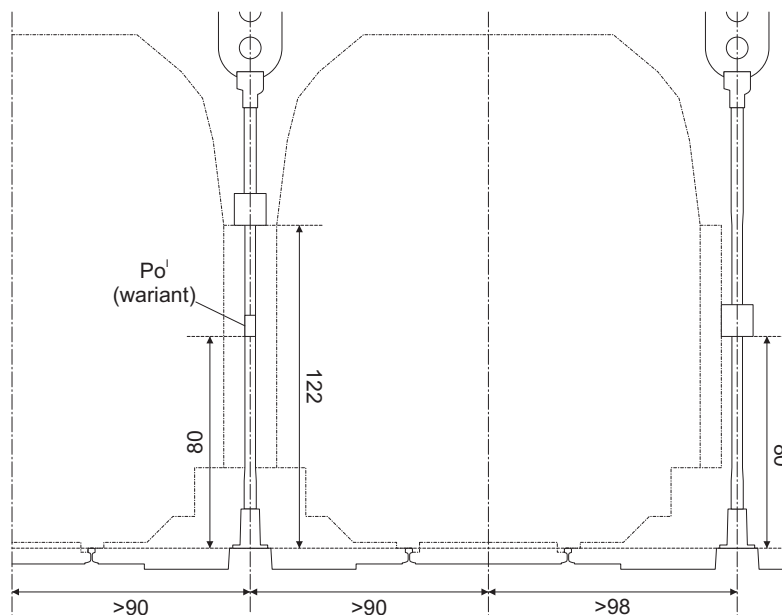
Tabliczka dodatkowa  
do wskaźników  
We2b, We2c, We3b,  
We4b, We4c, We8b,  
We8c, We9b



Tablice kolejności sygnalizatorów powtarzających



Tabliczka do  
sygnalizatorów  
na wąskim  
międzytorzu



Wskaźniki kolejowe PKP, 1959-2014, skala 1:25

Instrukcja sklejania 10/10