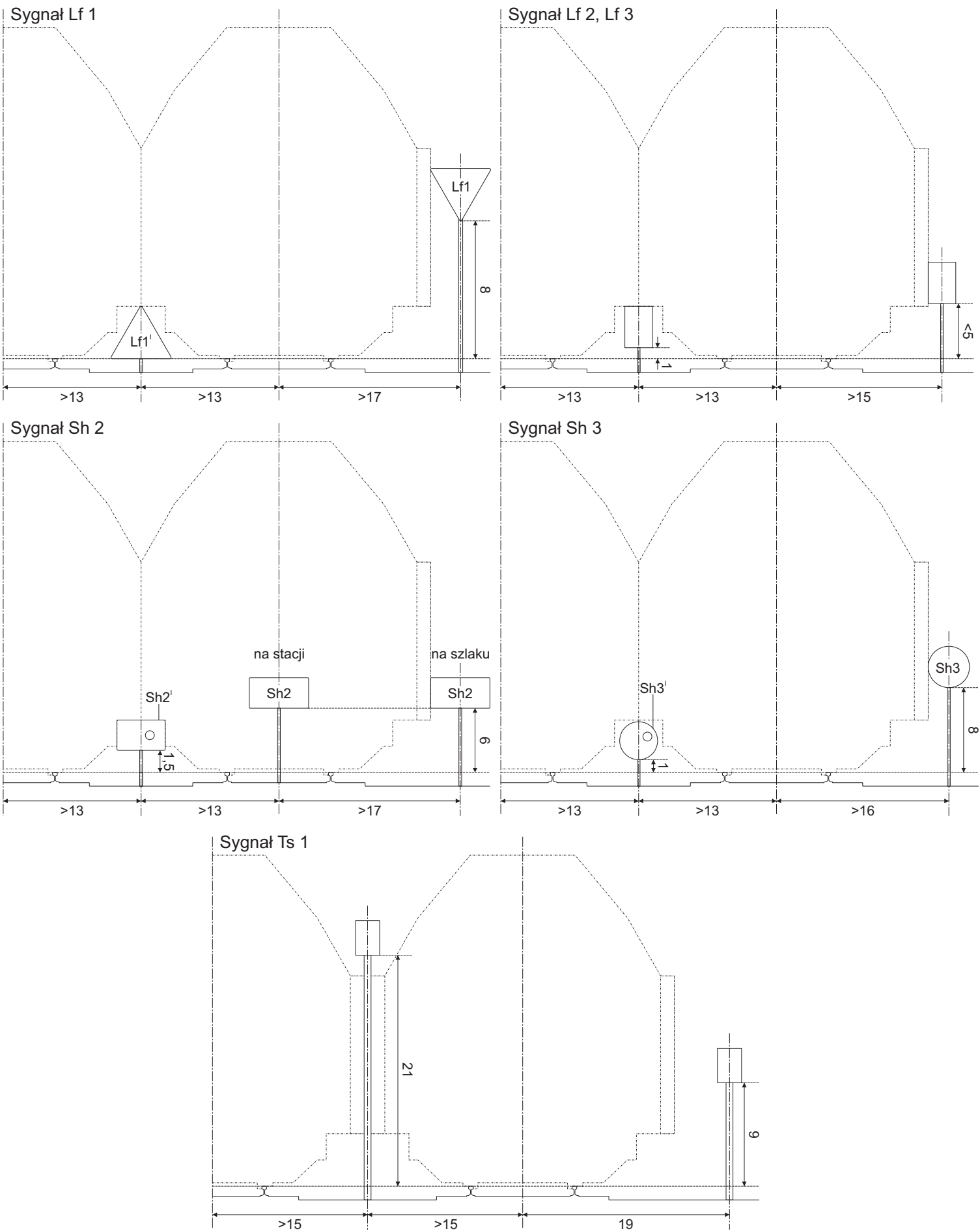


Wskazniki kolejowe DRG/DR, 1935-1945, skala 1:160 (N)

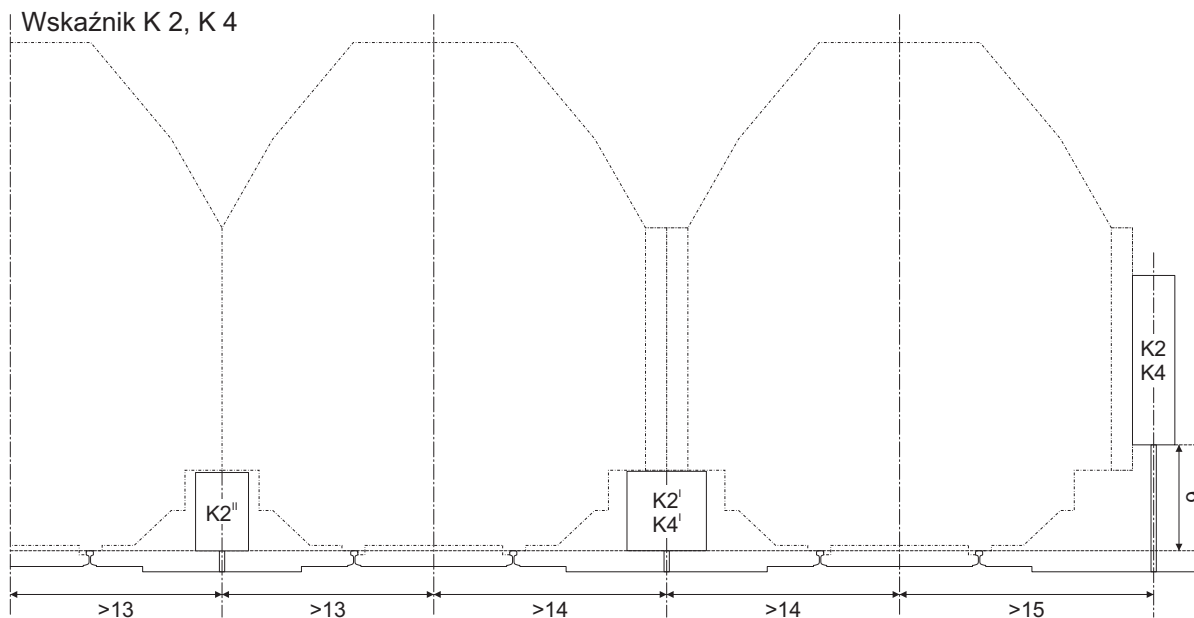
1cm



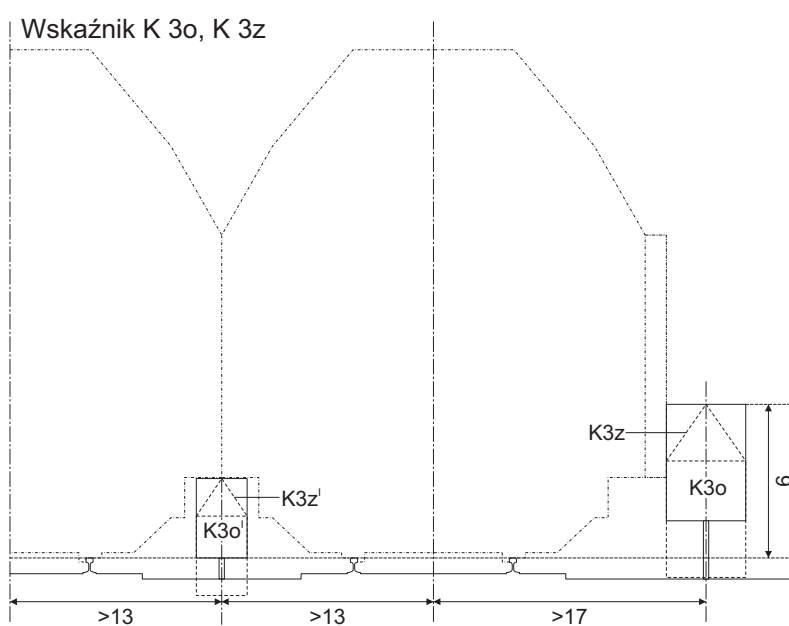
Wskaźniki kolejowe DRG/DR, 1935-1945, skala 1:160 (N)

Ustawienie wskaźników względem skrajni 1/4

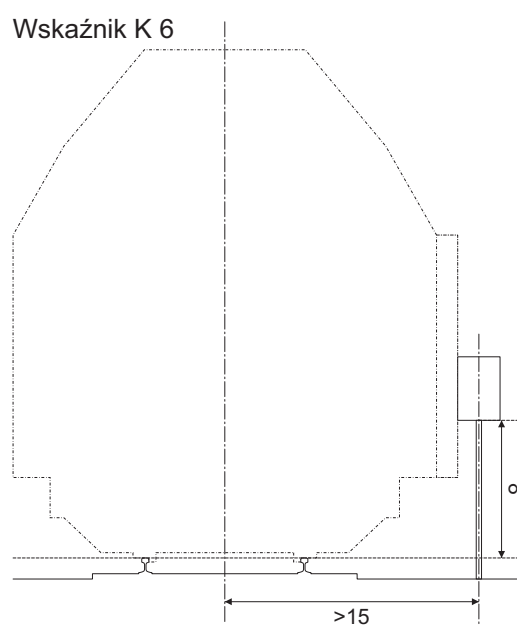
Wskaźnik K 2, K 4



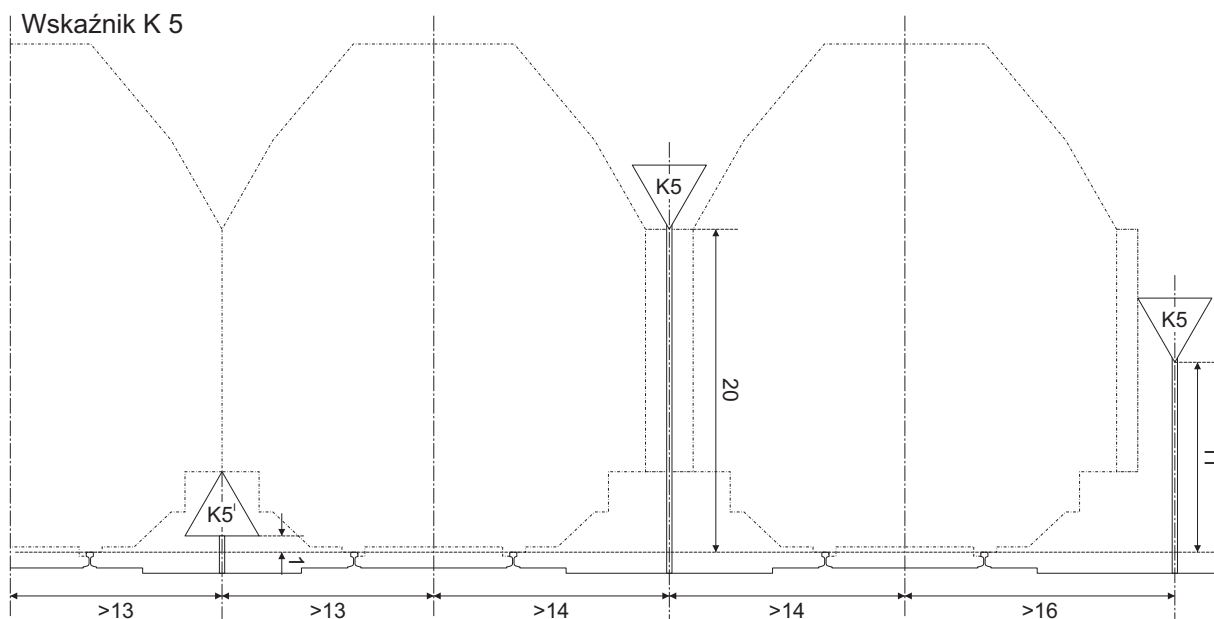
Wskaźnik K 3o, K 3z



Wskaźnik K 6



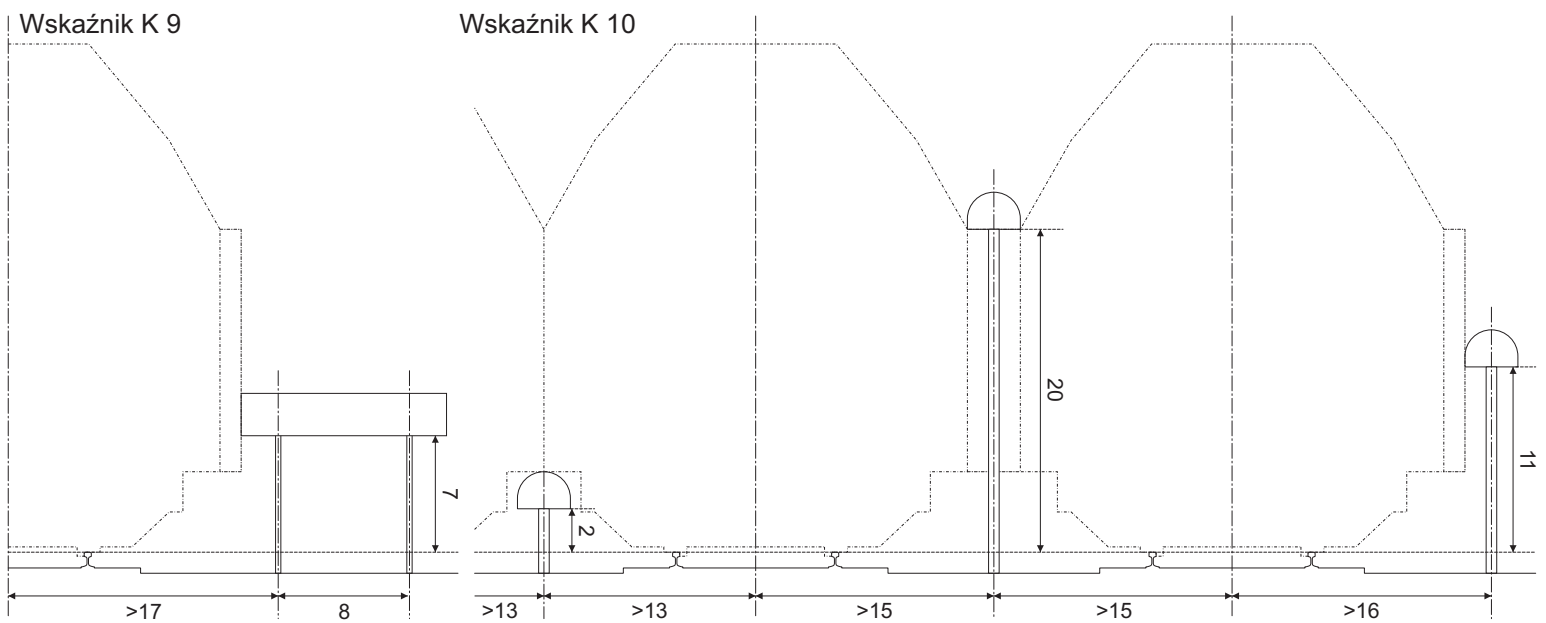
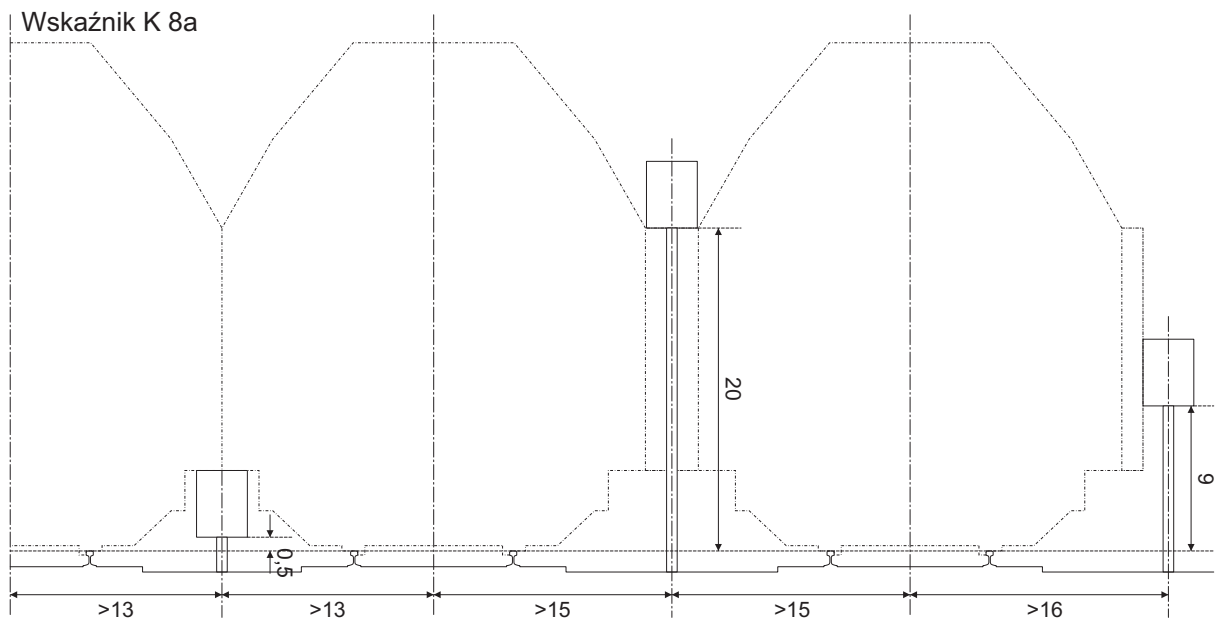
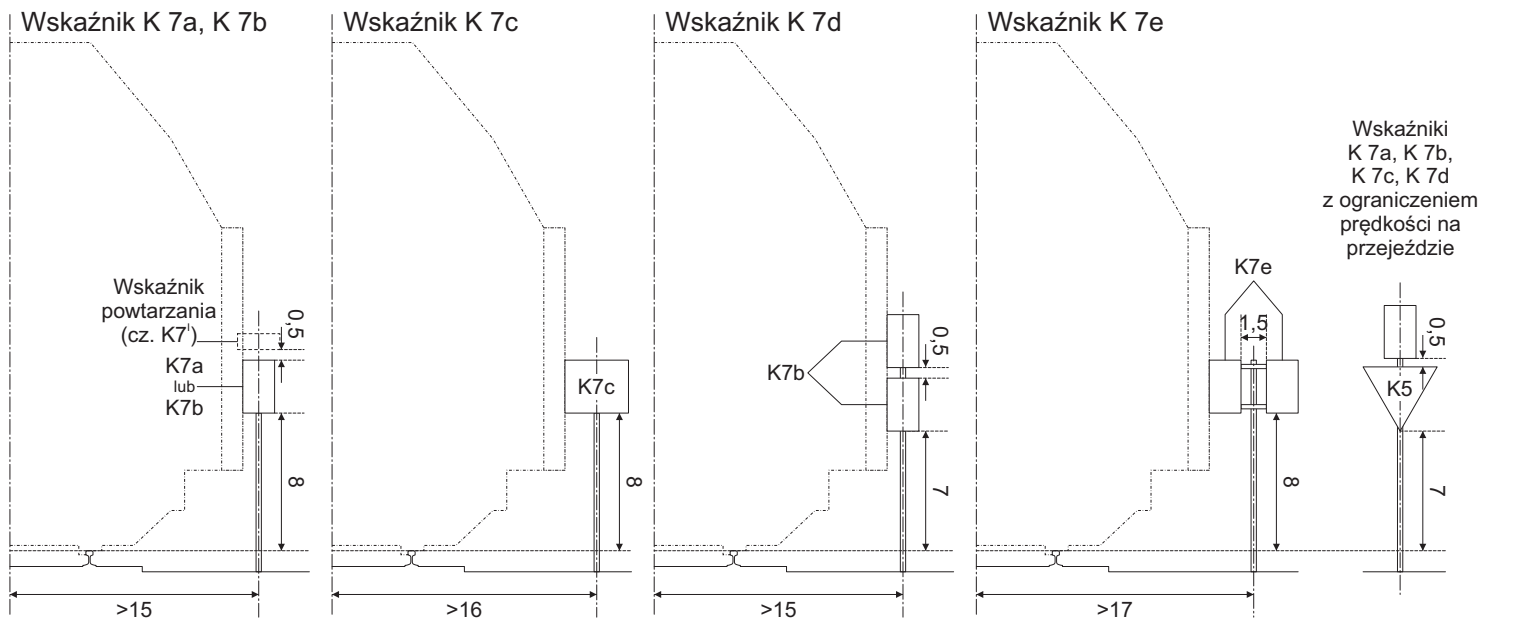
Wskaźnik K 5



Wskaźniki kolejowe DRG/DR, 1935-1945, skala 1:160 (N)

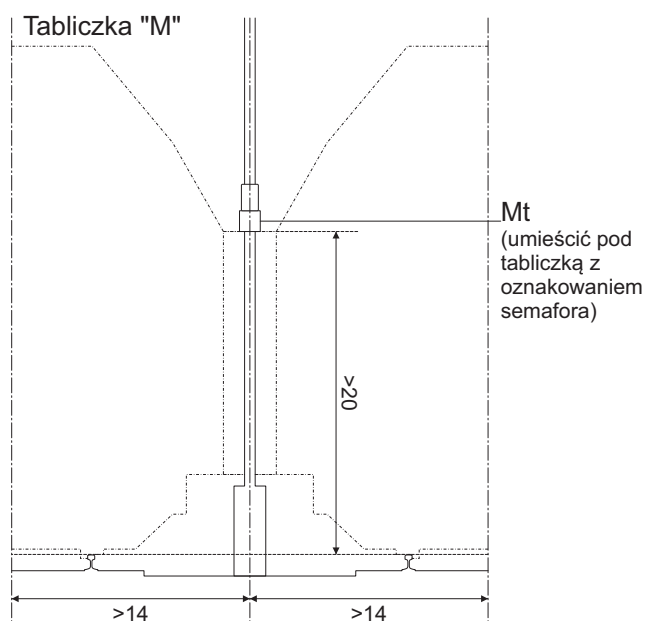
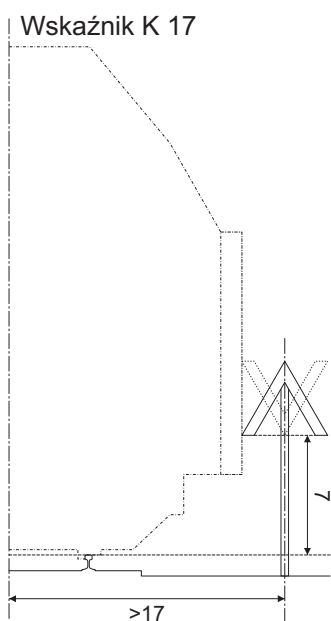
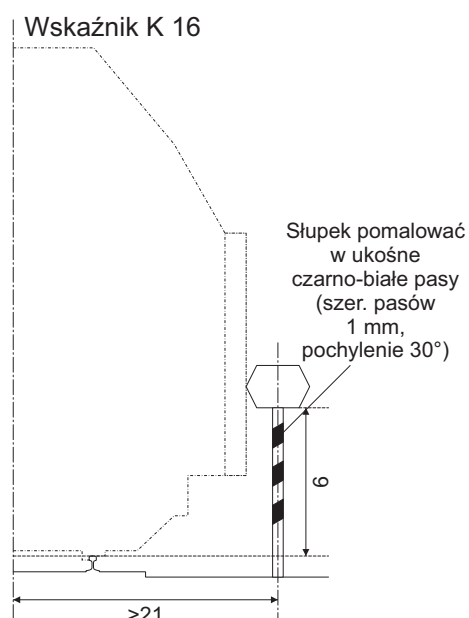
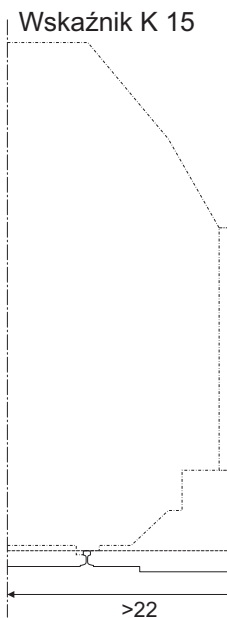
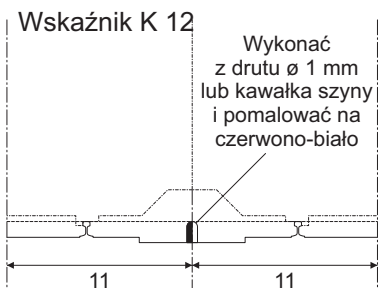
Ustawienie wskaźników względem skrajni 2/4

Opracował Paweł Adamowicz (<http://pkprepo.net/>), 2021/2022, niektóre prawa zastrzeżone 

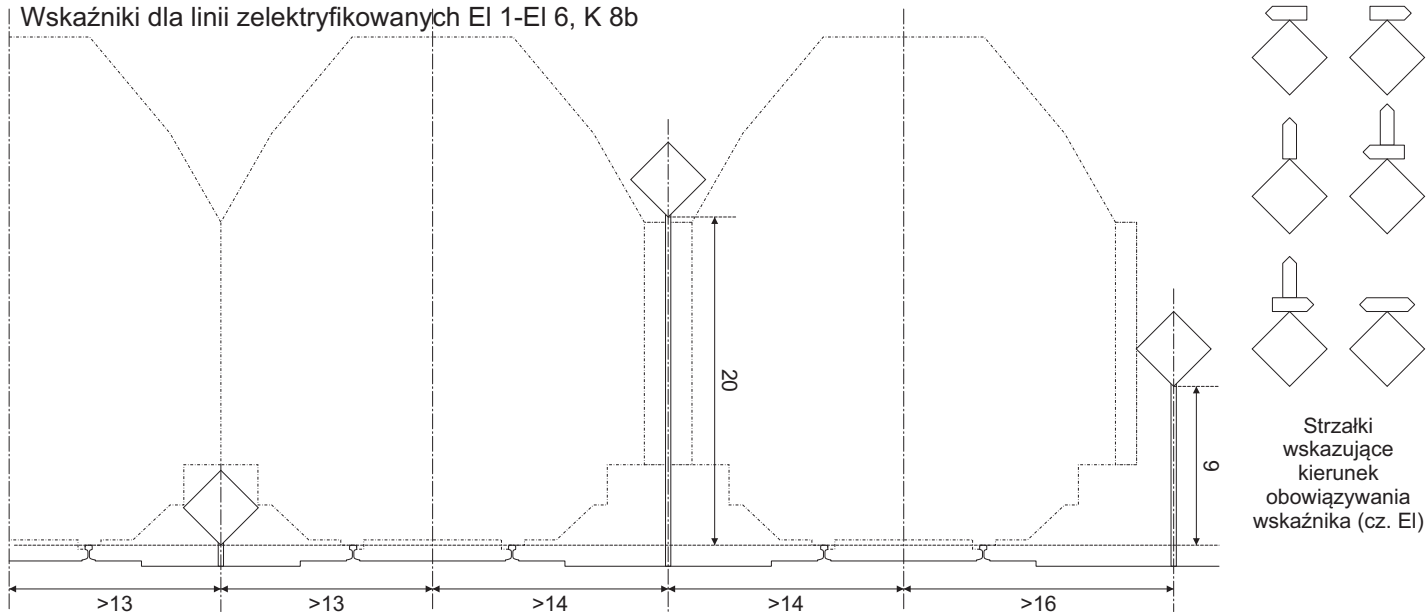


Wskaźniki kolejowe DRG/DR, 1935-1945, skala 1:160 (N)

Ustawienie wskaźników względem skrajni 3/4



Wskaźniki dla linii zelektryfikowanych EI 1-EI 6, K 8b



Wskaźniki kolejowe DRG/DR, 1935-1945, skala 1:160 (N)

Ustawienie wskaźników względem skrajni 4/4