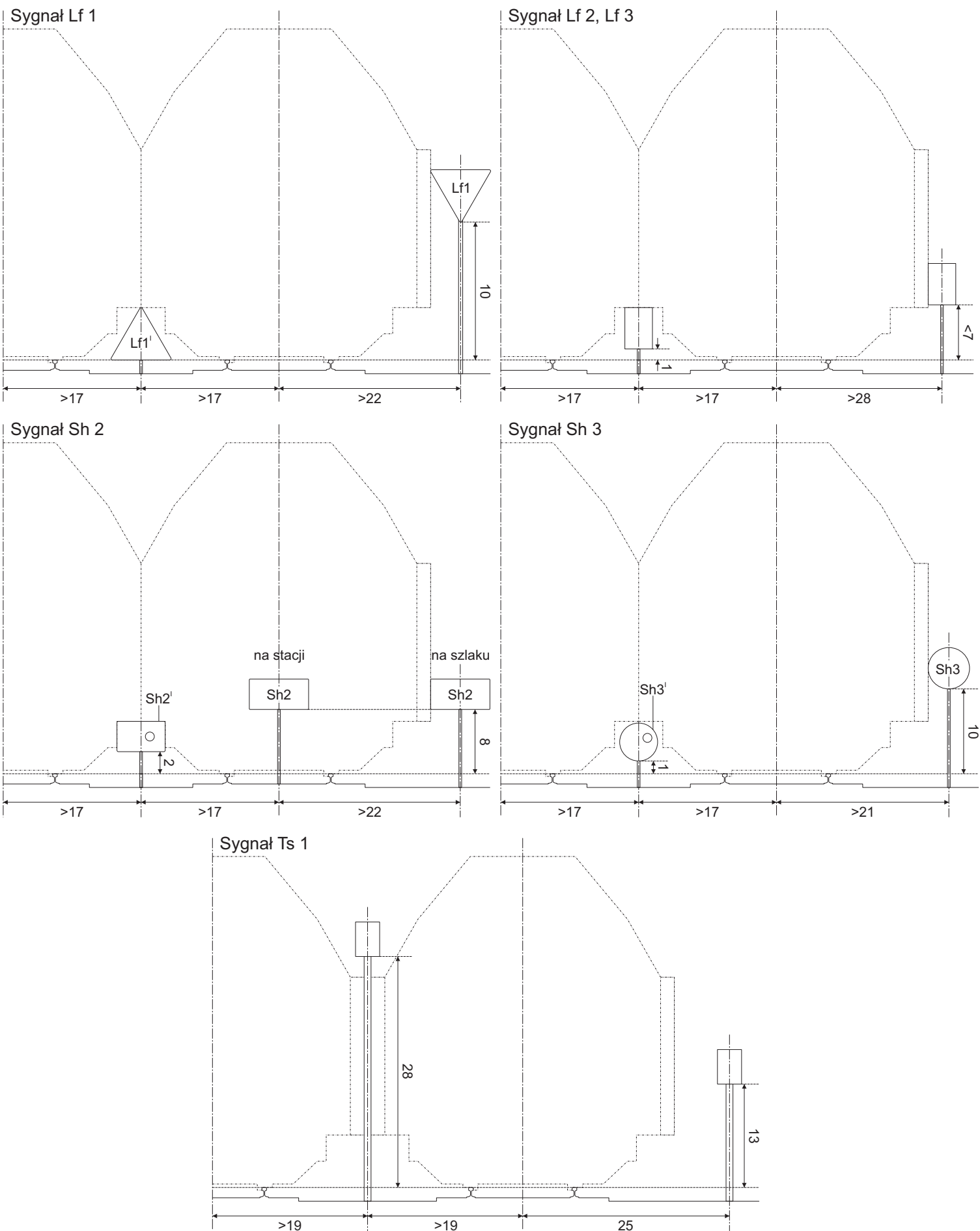


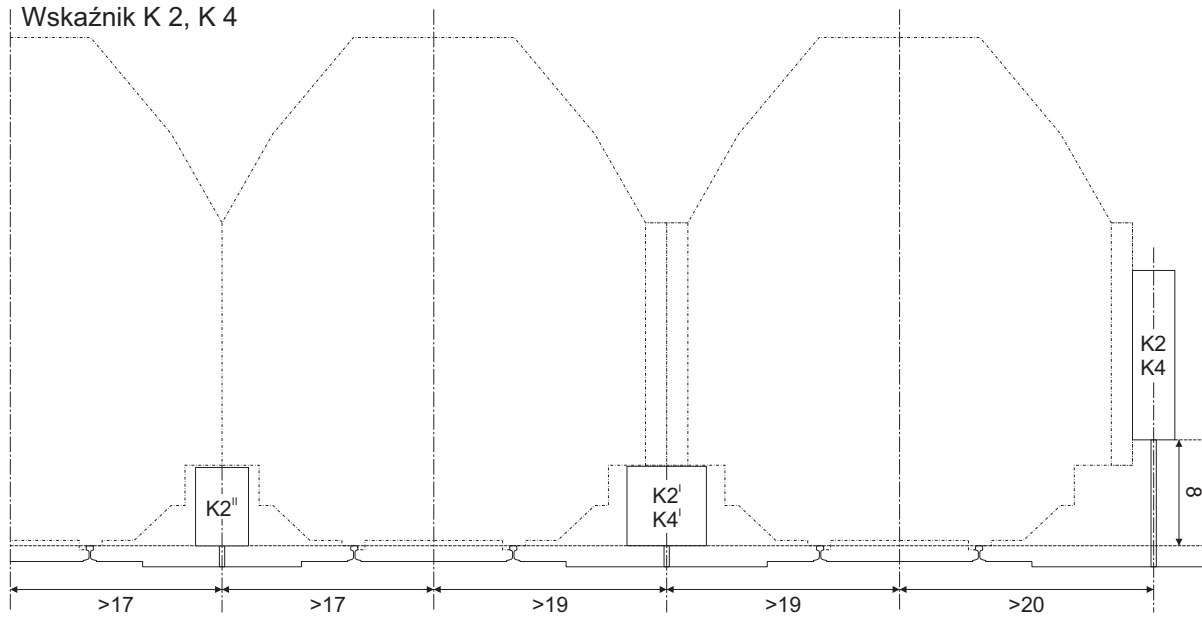
Wskaźniki kolejowe DRG/DR, 1935-1945, skala 1:120 (TT)



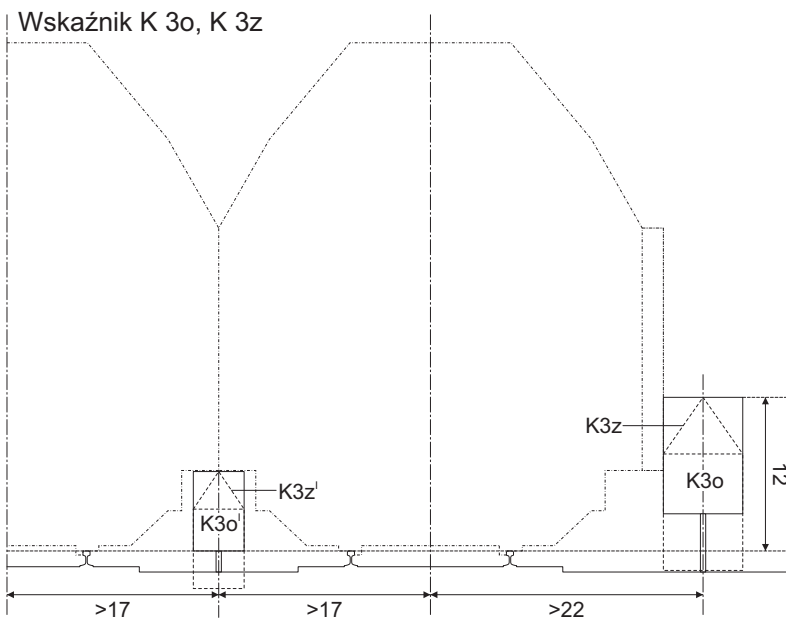
Wskaźniki kolejowe DRG/DR, 1935-1945, skala 1:120 (TT)

Ustawienie wskaźników względem skrajni 1/4

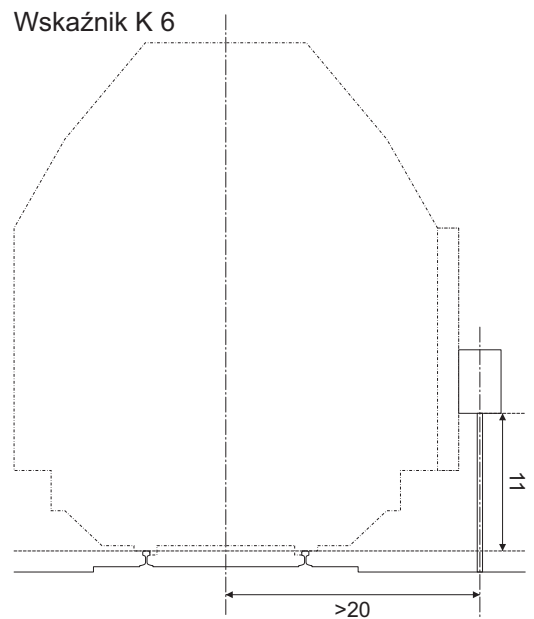
Wskaźnik K 2, K 4



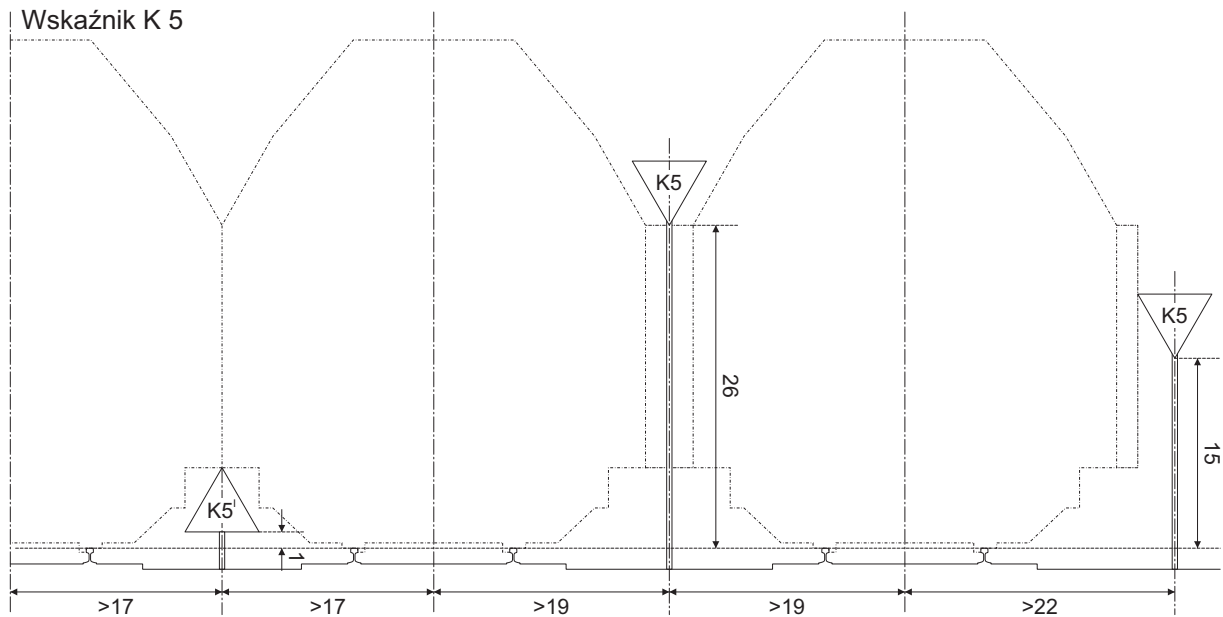
Wskaźnik K 3o, K 3z



Wskaźnik K 6

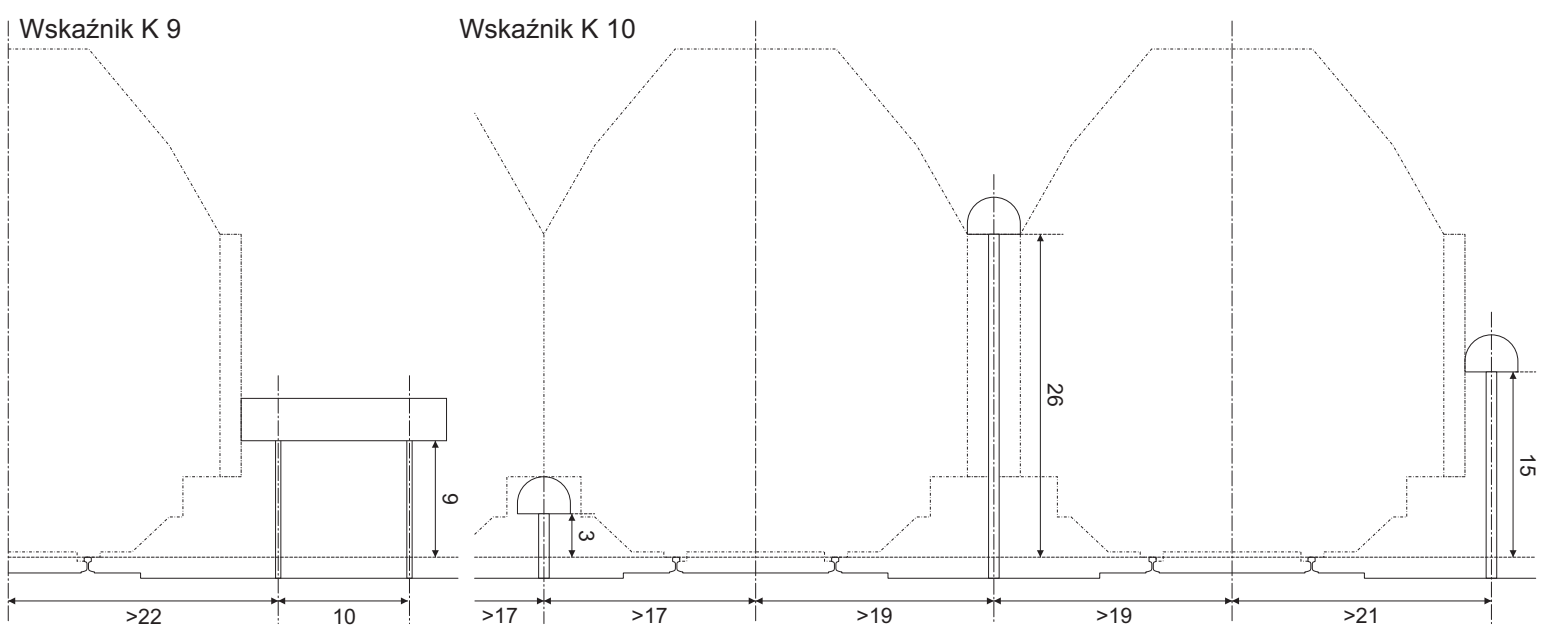
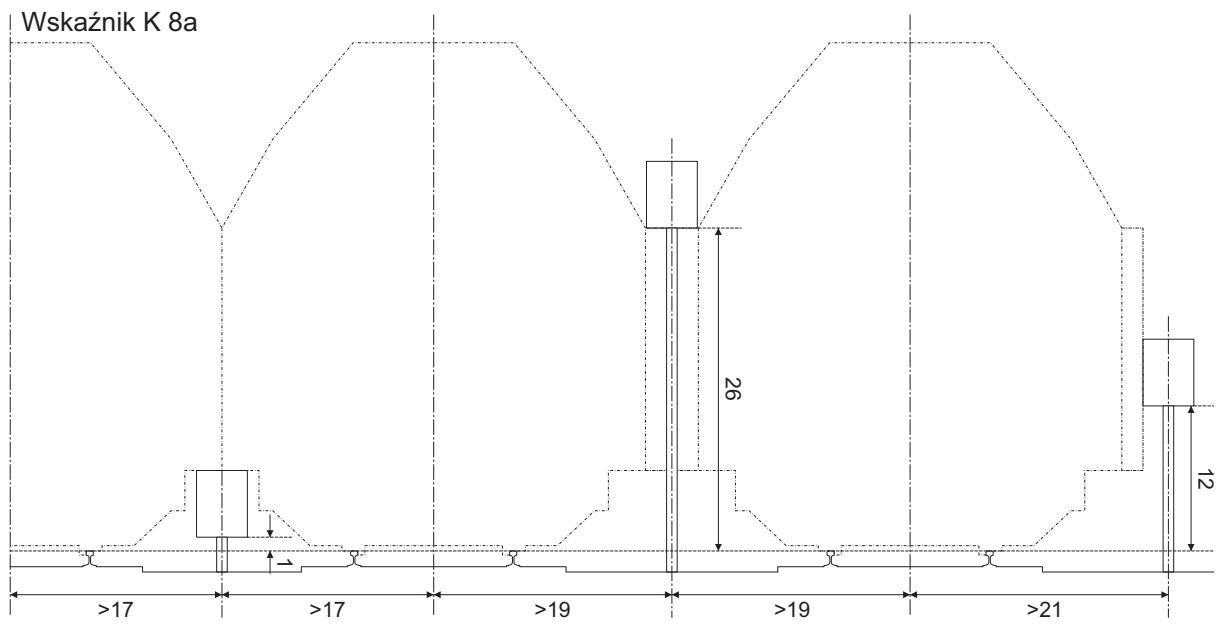
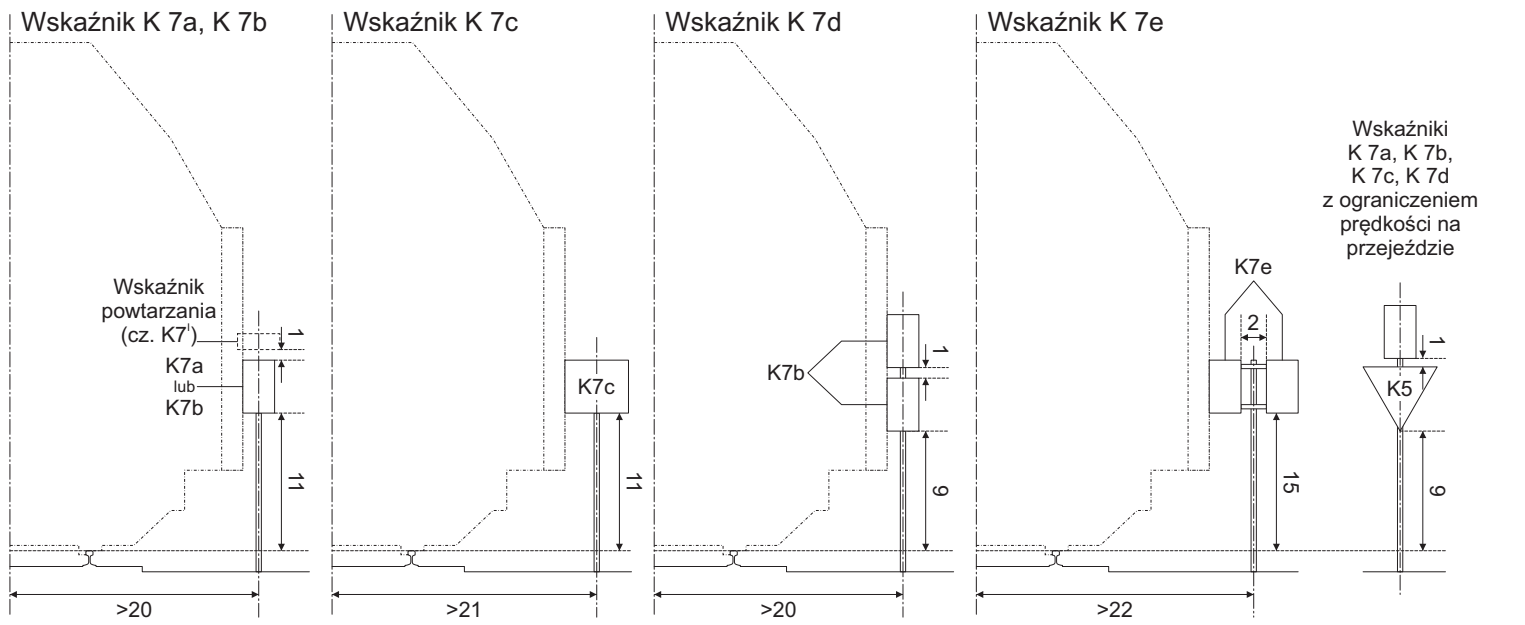


Wskaźnik K 5



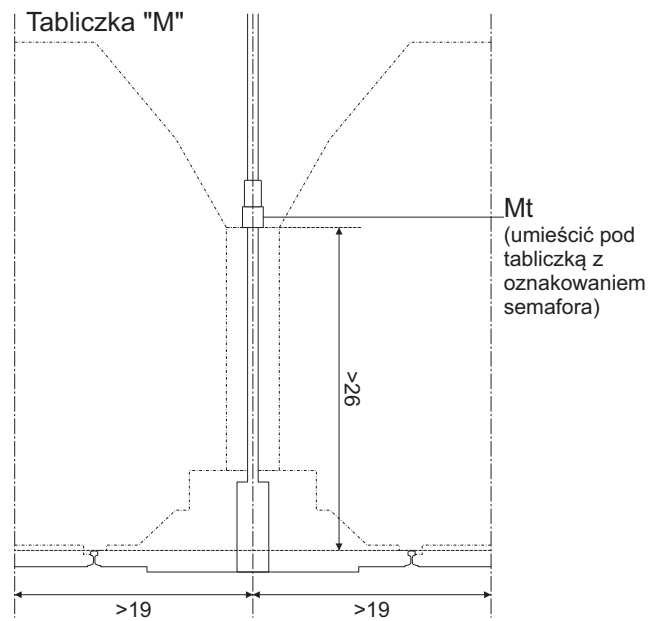
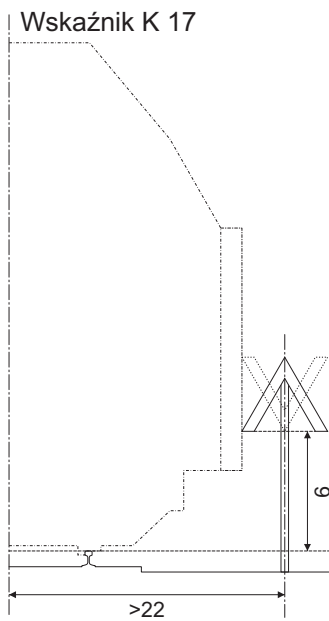
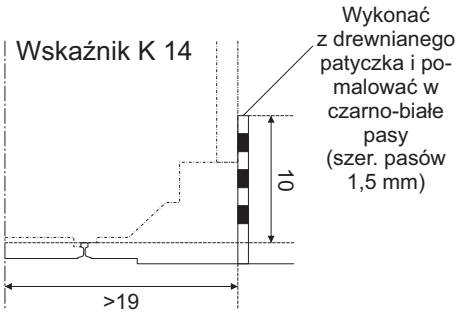
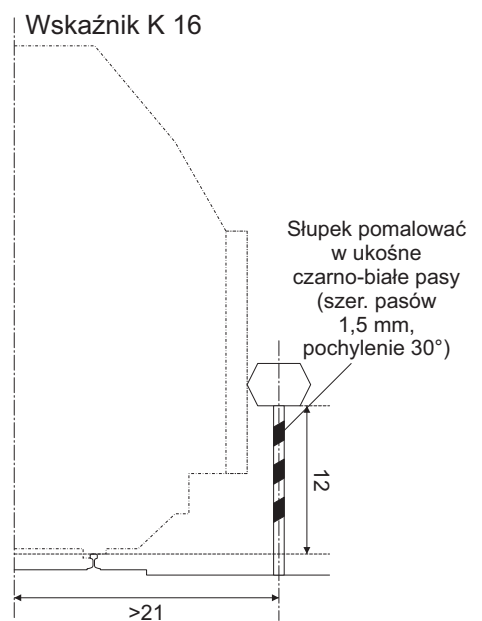
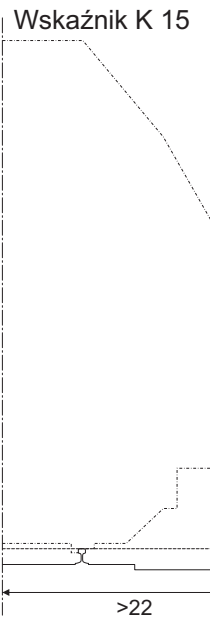
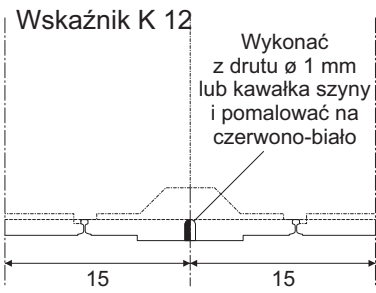
Wskaźniki kolejowe DRG/DR, 1935-1945, skala 1:120 (TT)

Ustawienie wskaźników względem skrajni 2/4

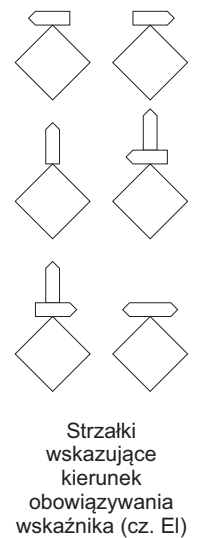
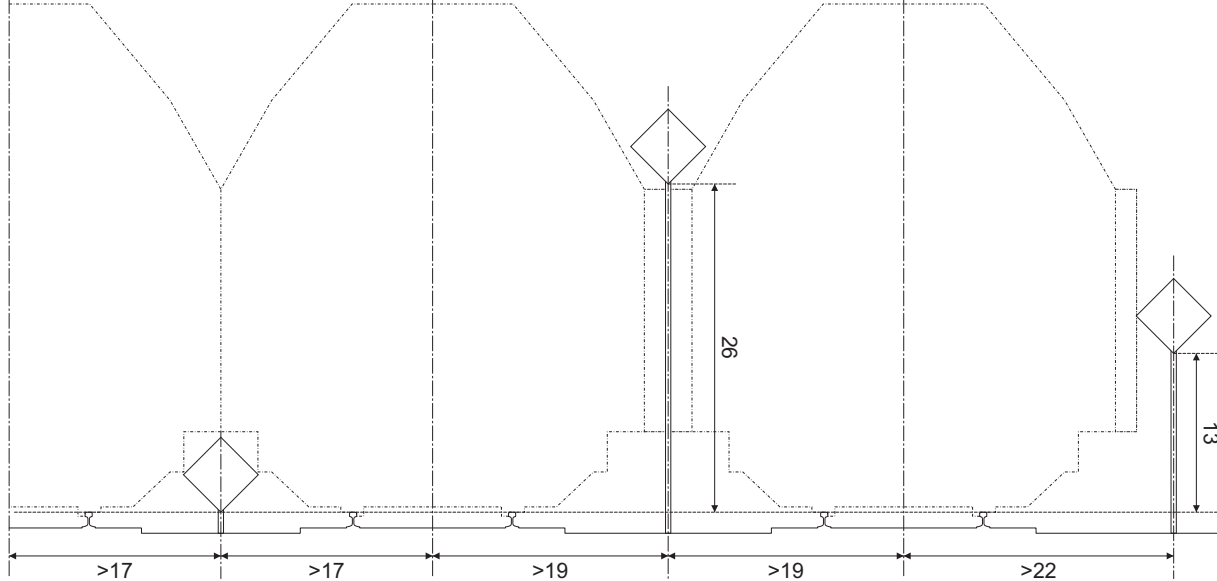


Wskaźniki kolejowe DRG/DR, 1935-1945, skala 1:120 (TT)

Ustawienie wskaźników względem skrajni 3/4



Wskaźniki dla linii zelektryfikowanych EI 1-EI 6, K 8b



Wskaźniki kolejowe DRG/DR, 1935-1945, skala 1:120 (TT)

Ustawienie wskaźników względem skrajni 4/4