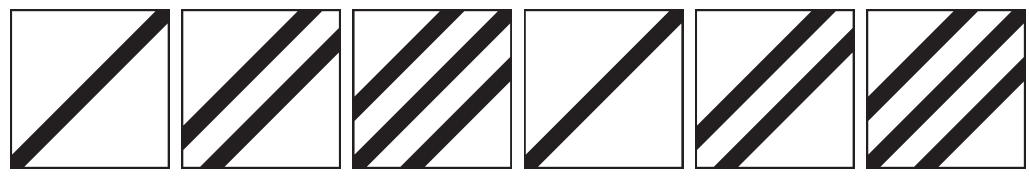
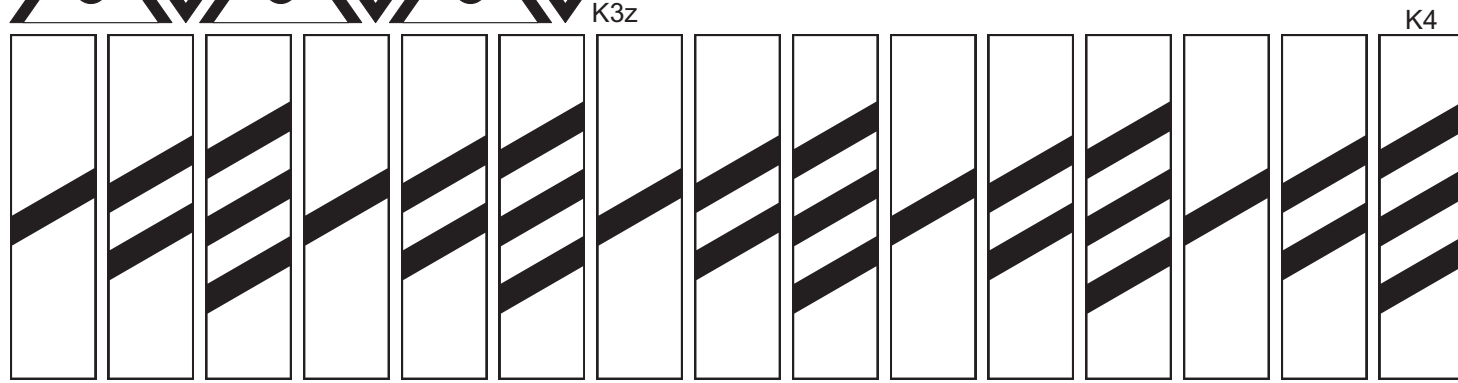
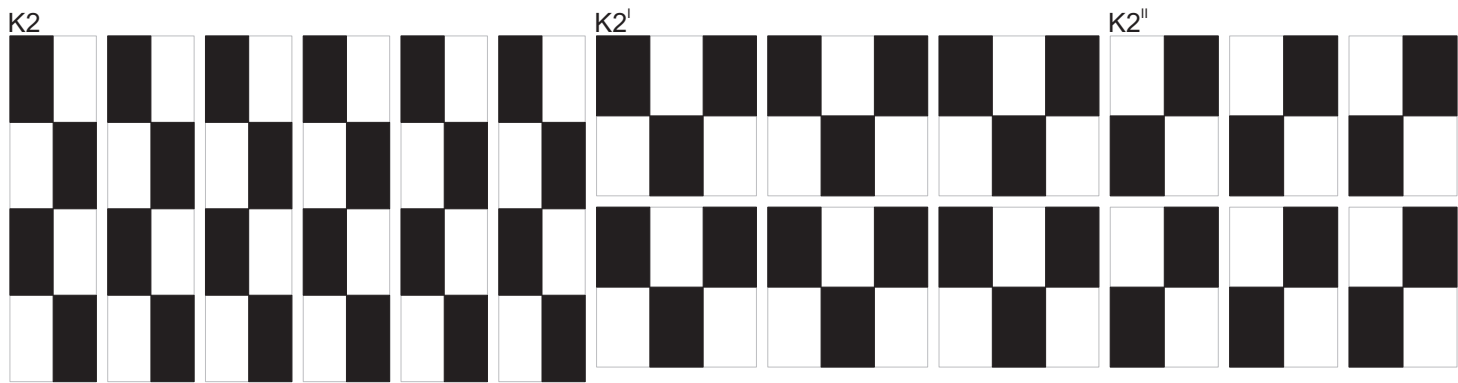




Wskaźniki kolejowe DRG/DR, 1935-1945, skala 1:35



K8'	20 x	20 x	20 x
	20 x	30 x	30 x
	40 x	30 x	30 x
	40 x	40 x	40 x
	Vollzug	Vollzug	Vollzug
	Kurzzug	Kurzzug	Vollzug
	Kurzzug	Kurzzug	Triebwagen
	Triebwagen	Triebwagen	Triebwagen

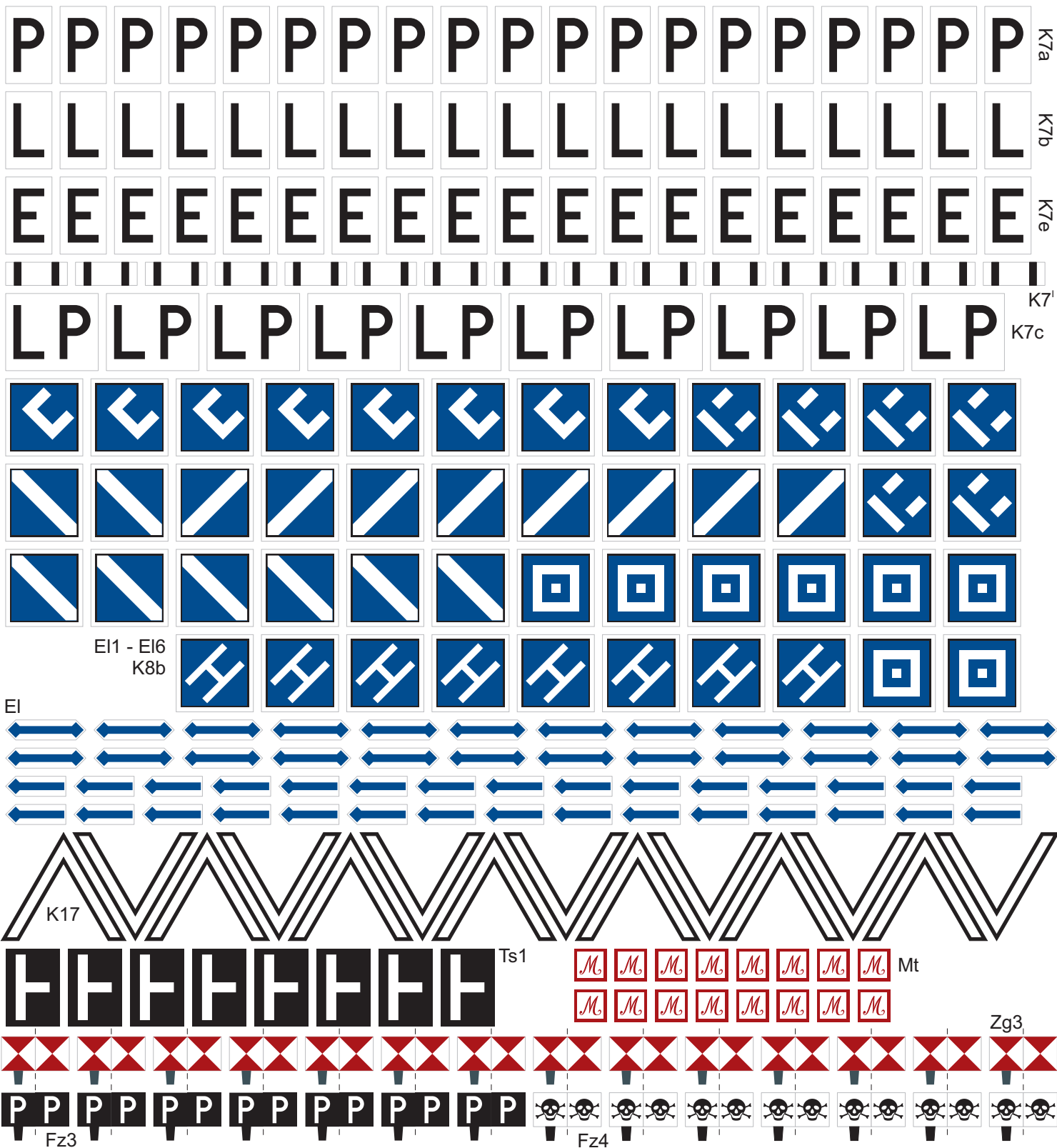


K10	Halt für Rangierfahrten	Halt für Rangierfahrten	Halt für Rangierfahrten	Halt für Rangierfahrten	Halt für Rangierfahrten
	Halt für Rangierfahrten	Halt für Rangierfahrten	Halt für Rangierfahrten	Halt für Rangierfahrten	Halt für Rangierfahrten

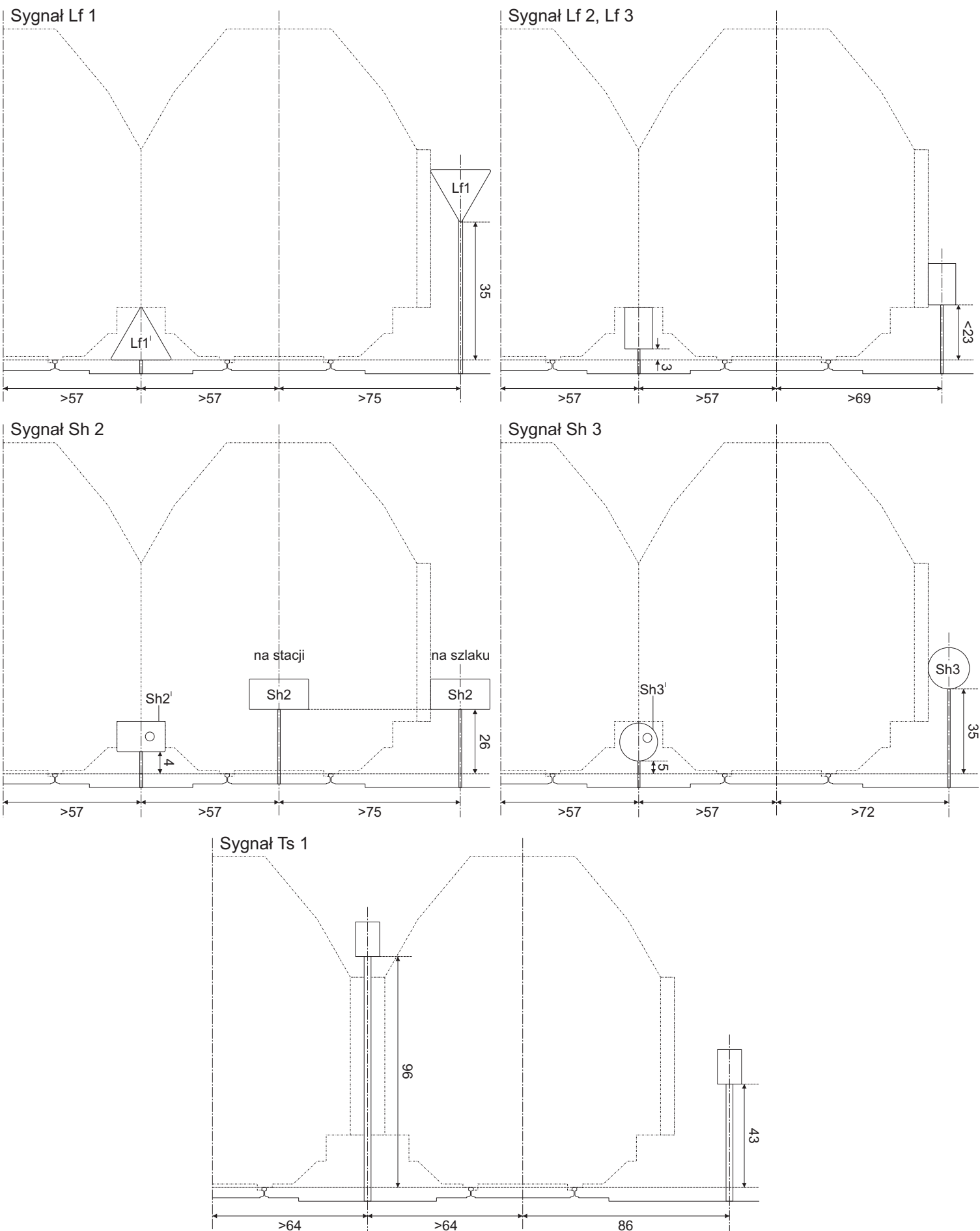


Wskaźniki kolejowe DRG/DR, 1935-1945, skala 1:35

1cm



Wskaźniki kolejowe DRG/DR, 1935-1945, skala 1:35 1cm

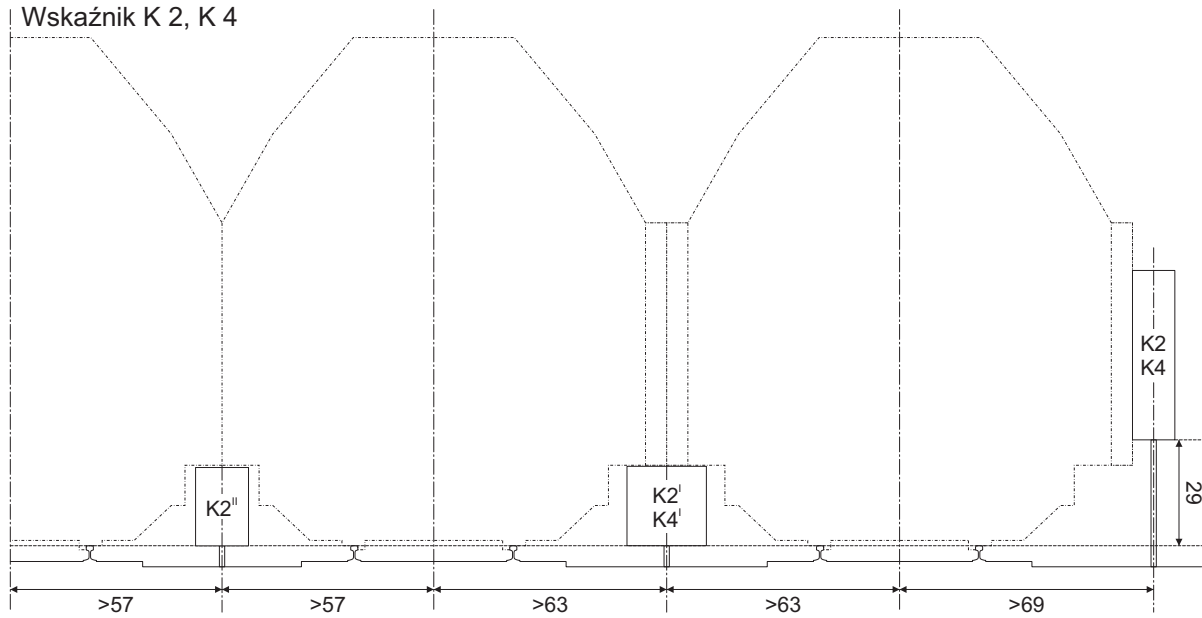


Wskaźniki kolejowe DRG/DR, 1935-1945, skala 1:35

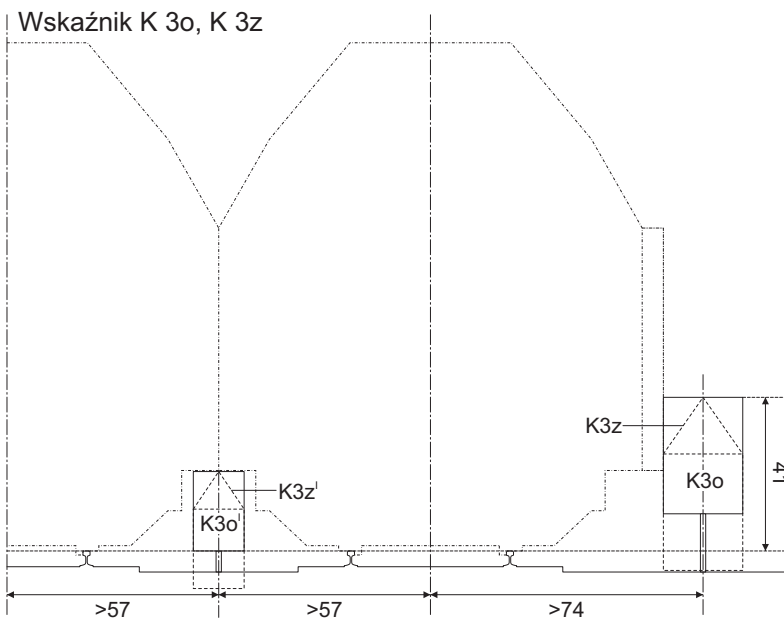
Ustawienie wskaźników względem skrajni 1/4

Opracował Paweł Adamowicz (<http://pkprepo.net/>), 2021/2022, niektóre prawa zastrzeżone

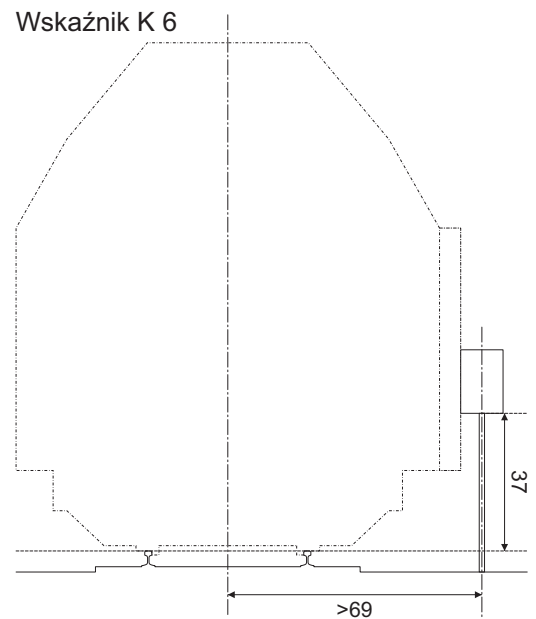
Wskaźnik K 2, K 4



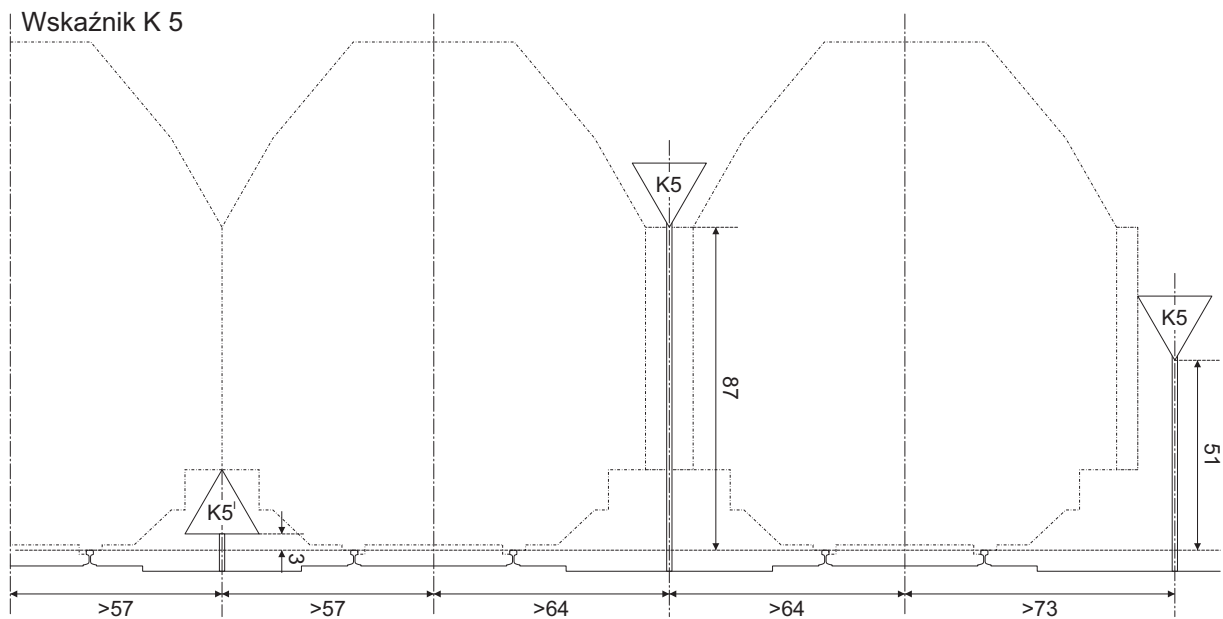
Wskaźnik K 3o, K 3z



Wskaźnik K 6



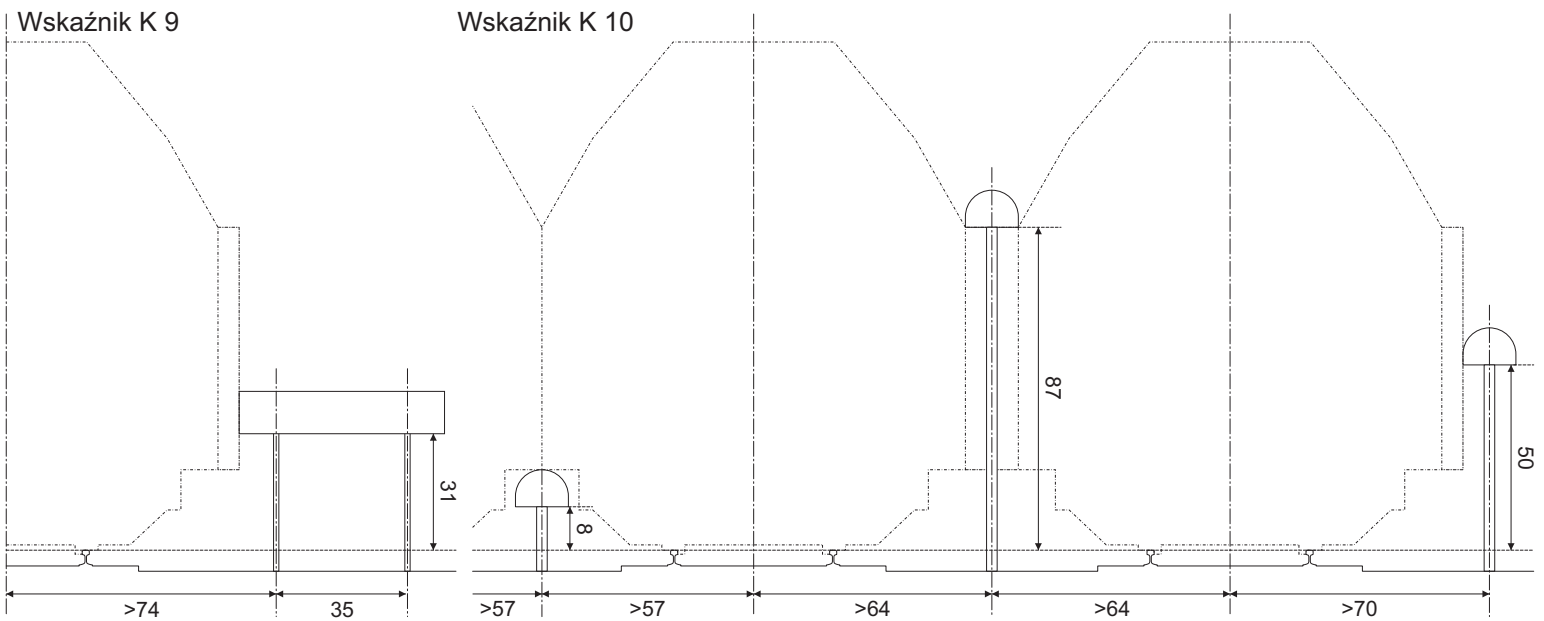
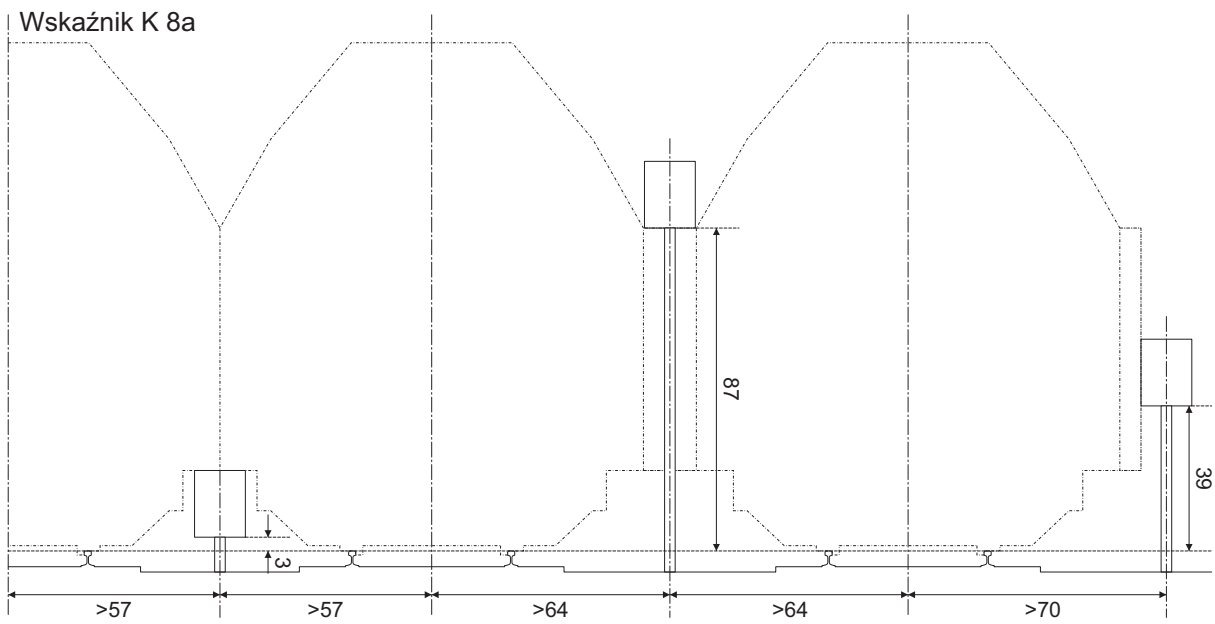
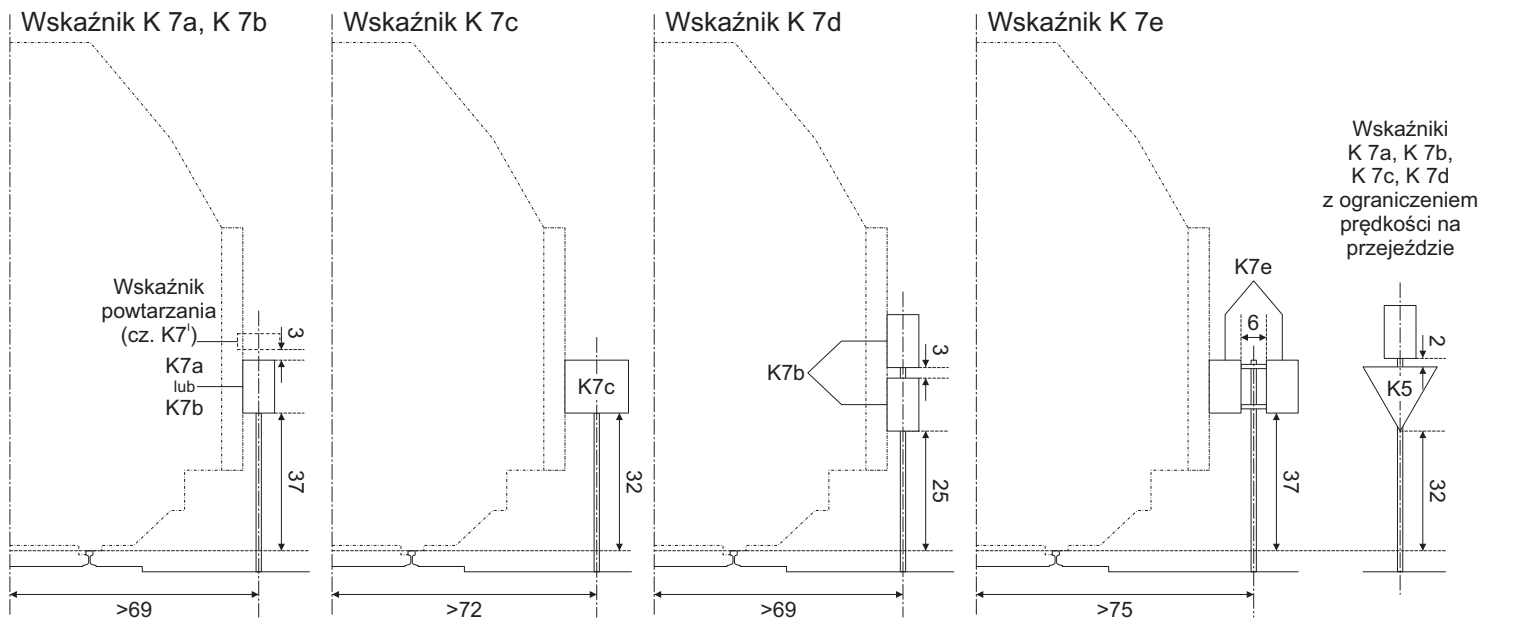
Wskaźnik K 5



Wskaźniki kolejowe DRG/DR, 1935-1945, skala 1:35

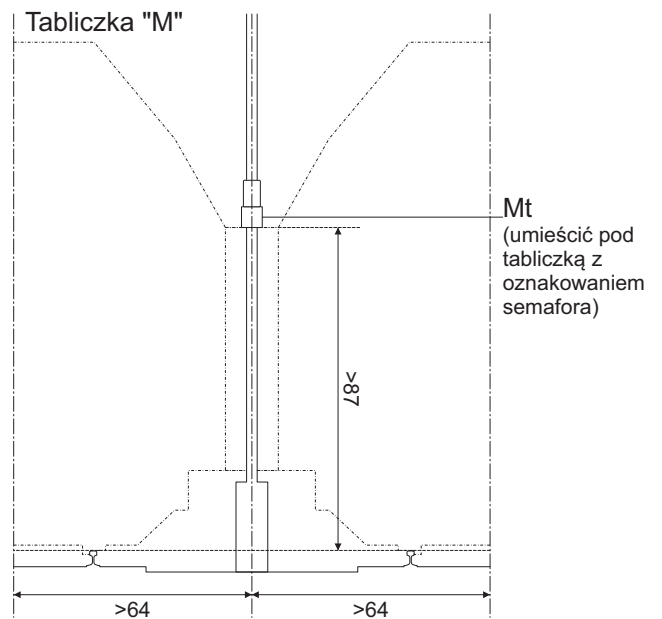
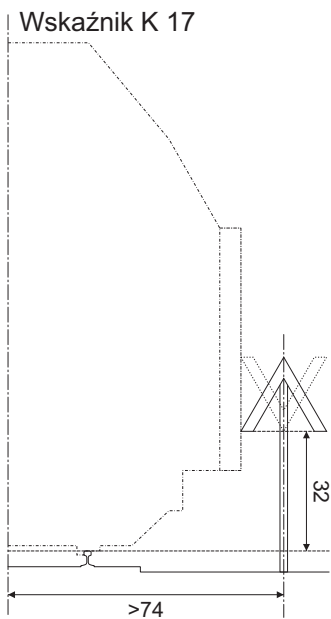
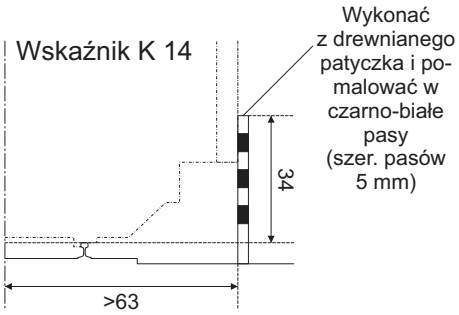
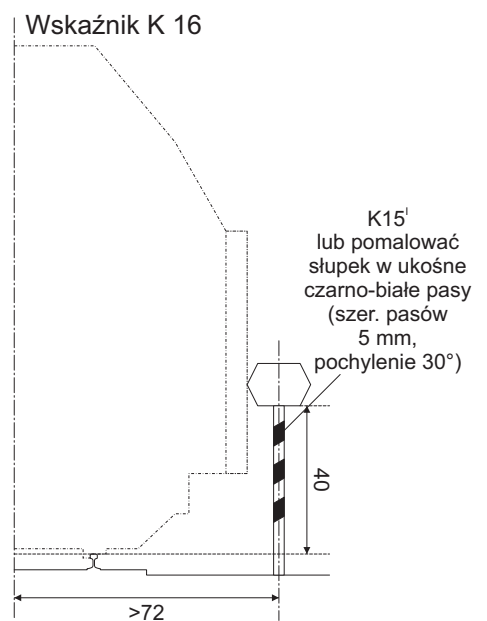
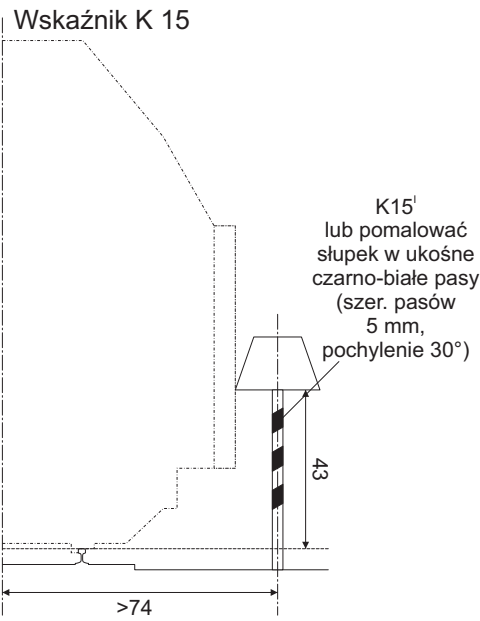
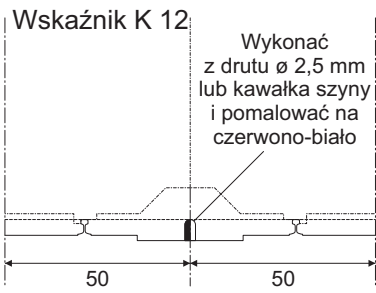
Ustawienie wskaźników względem skrajni 2/4

Opracował Paweł Adamowicz (<http://pkprepo.net/>), 2021/2022, niektóre prawa zastrzeżone

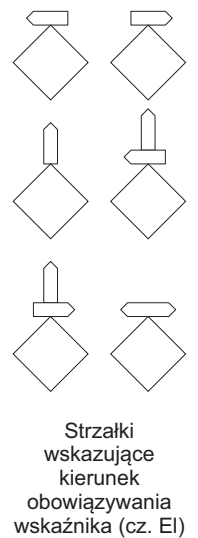
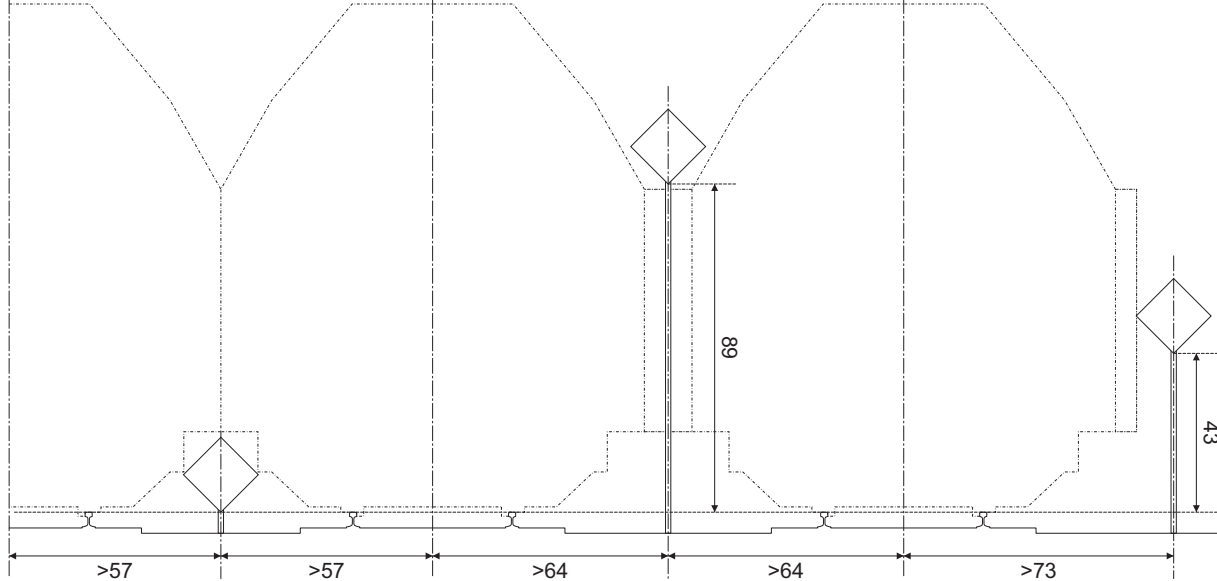


Wskaźniki kolejowe DRG/DR, 1935-1945, skala 1:35

Ustawienie wskaźników względem skrajni 3/4



Wskaźniki dla linii zelektryfikowanych EI 1-EI 6, K 8b



Wskaźniki kolejowe DRG/DR, 1935-1945, skala 1:35

Ustawienie wskaźników względem skrajni 4/4