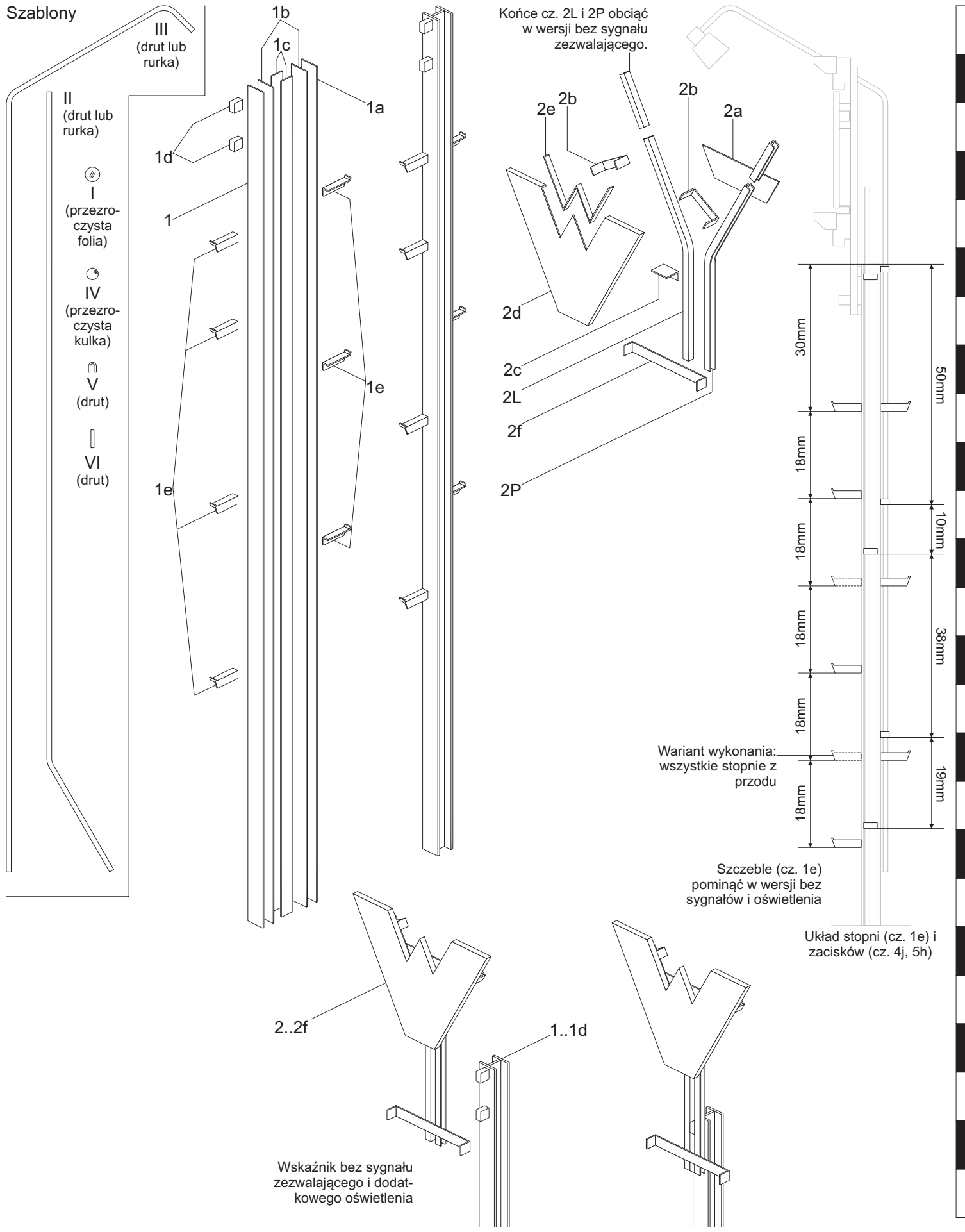


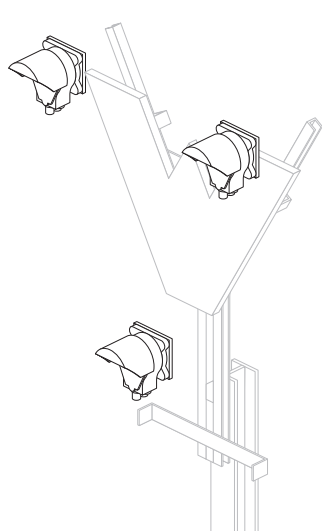
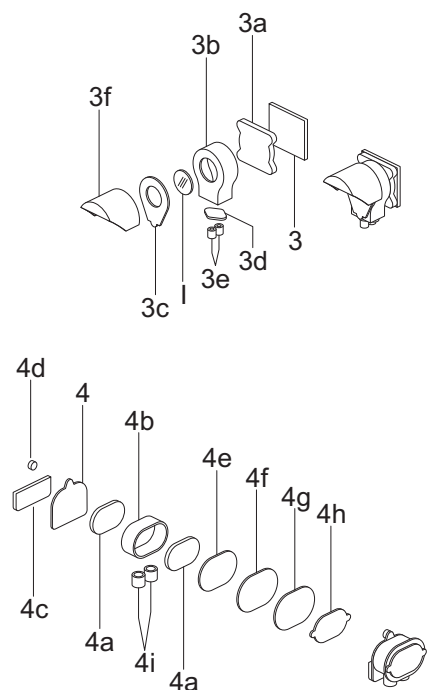
Wskaźnik oczekiwania, skala 1:25

Szablony

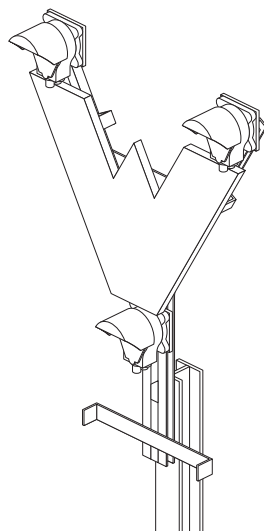


Wskaźnik oczekiwania, skala 1:25

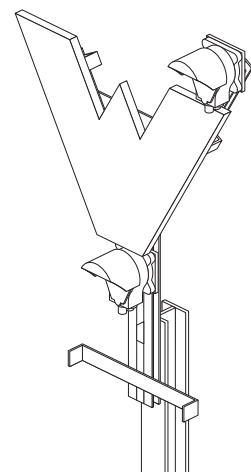
Instrukcja sklejania 1/4



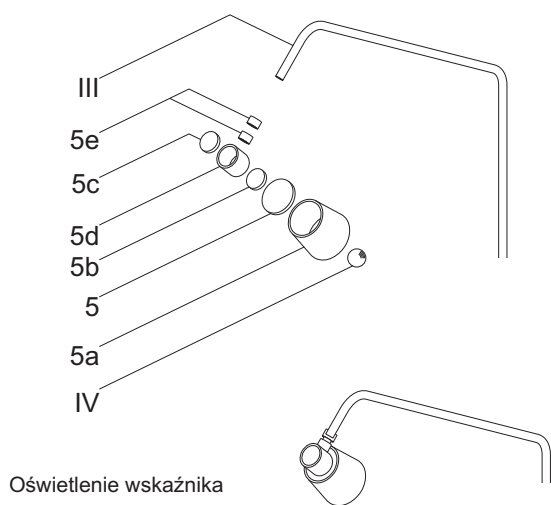
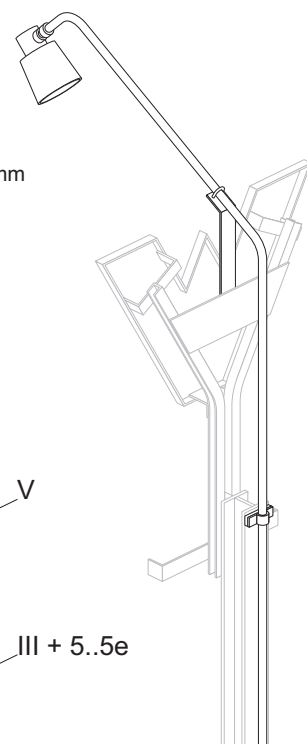
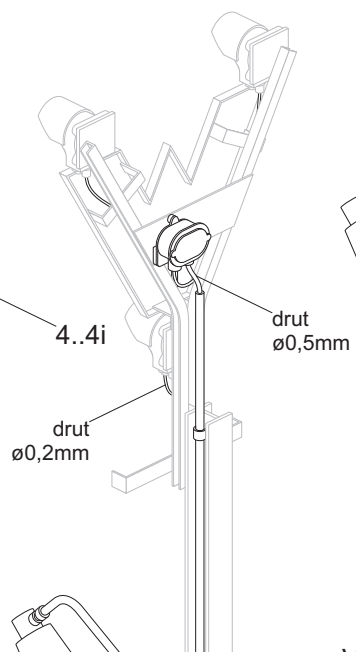
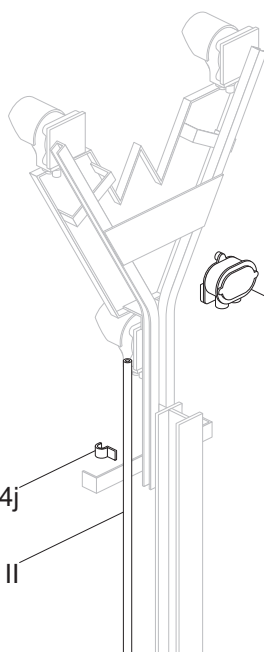
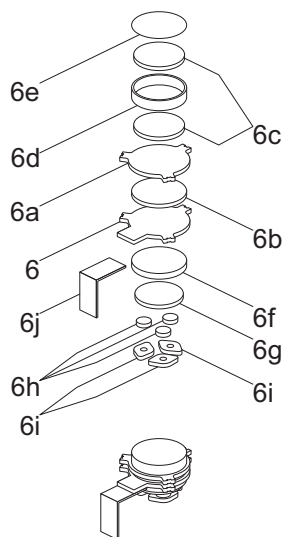
Lampy sygnału zezwalającego na jazdę manewrową



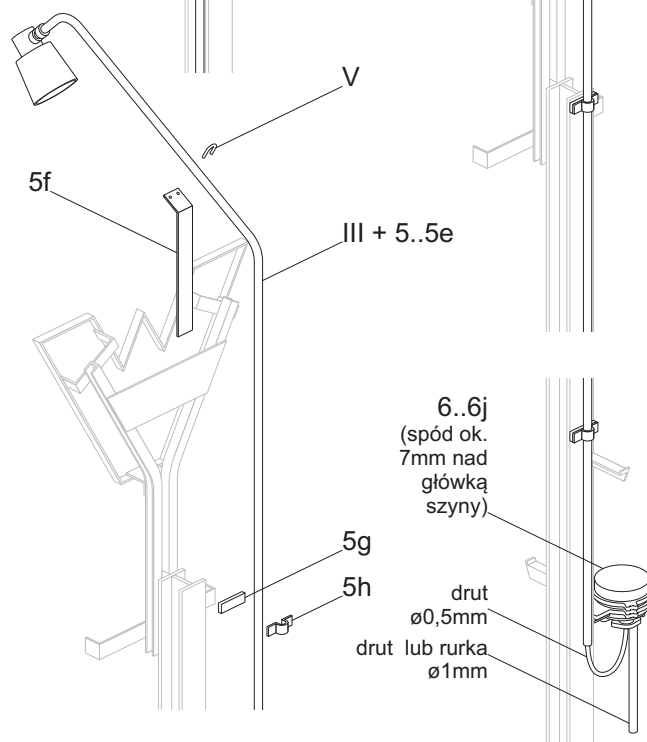
Układ lamp stosowany do 1959 r.



Układ lamp stosowany po 1959 r.

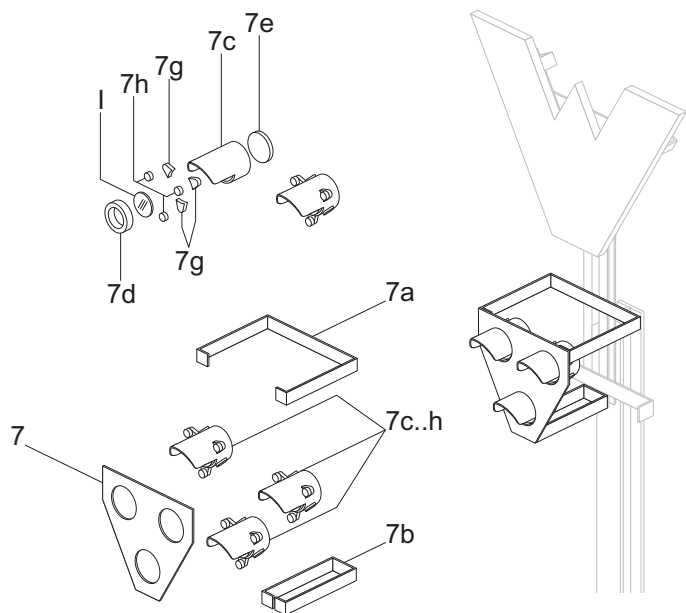


Oświetlenie wskaźnika

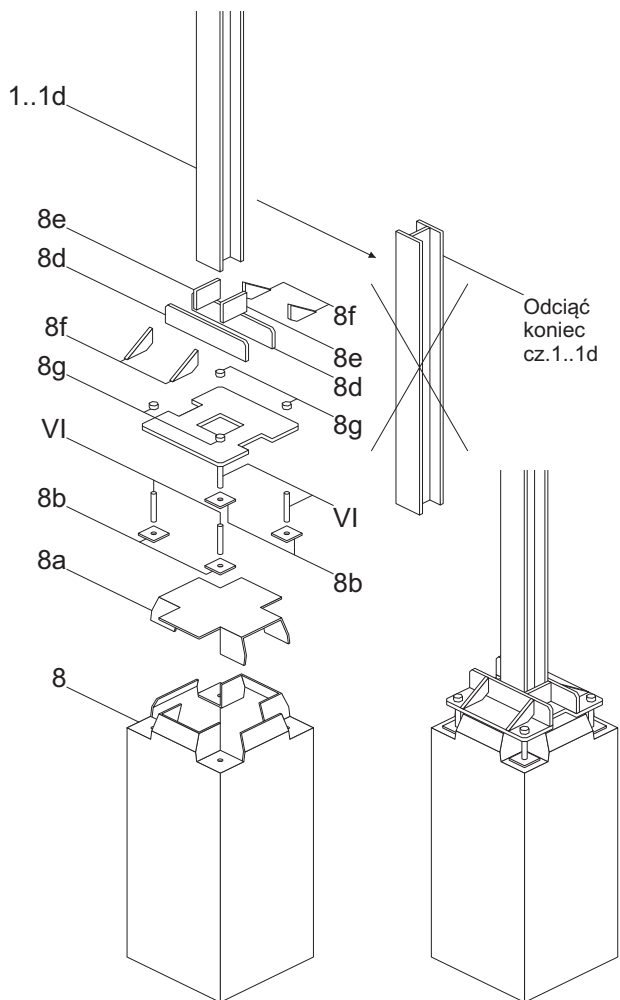
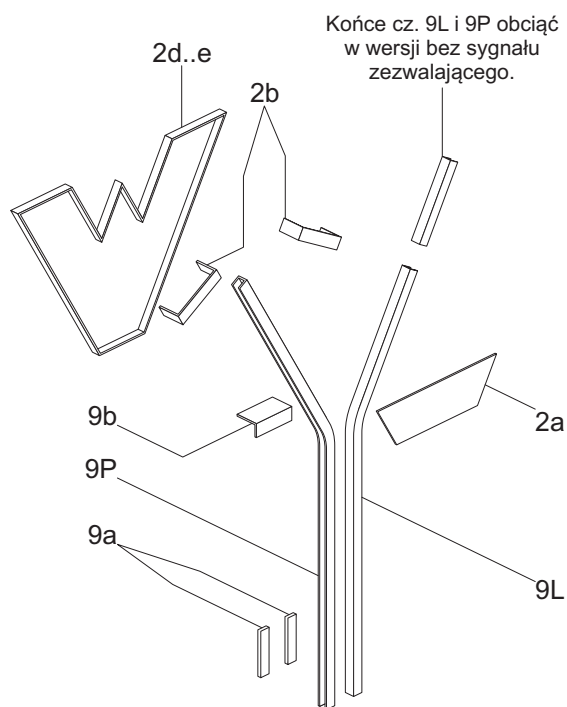


Wskaźnik oczekiwania, skala 1:25

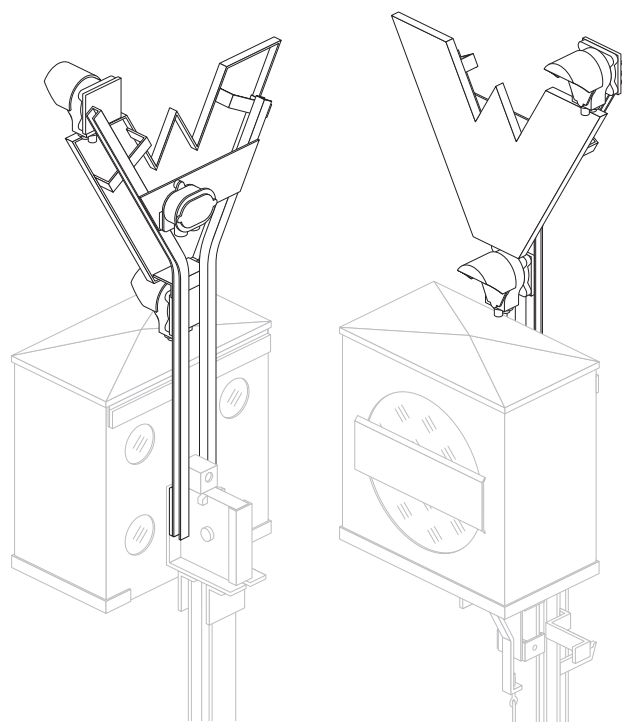
Instrukcja sklejania 2/4



Sygnal jazdy manewrowej w starszym wykonaniu



Słup na betonowej podstawie

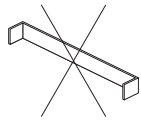


Wskaźnik mocowany na tarczy zaporowej (przykład z sygnałem zezwalającym)

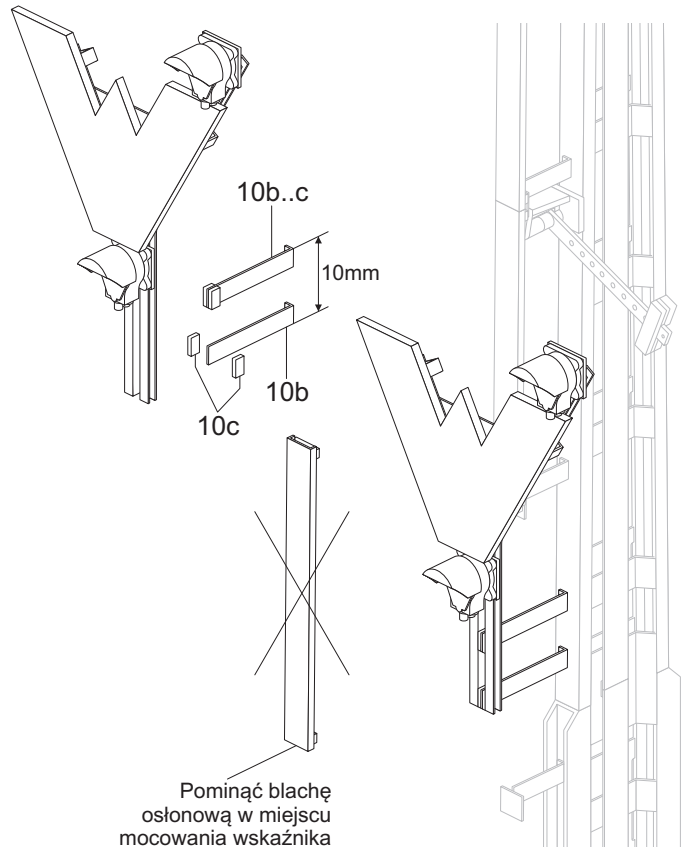
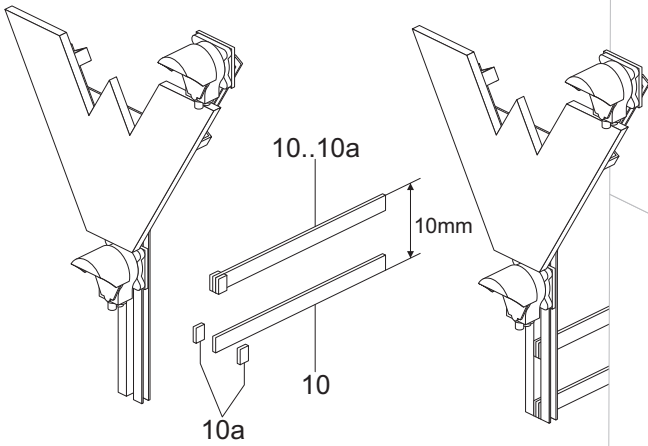
Wskaźnik oczekiwania, skala 1:25

Instrukcja sklejania 3/4

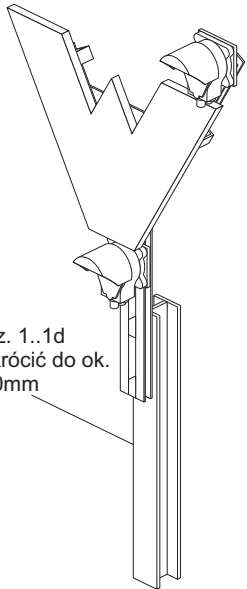
Mocowanie wskaźnika do semafora kształtowego.



Pomiąć cz. 2f



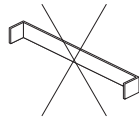
Pomiąć blachę osłonową w miejscu mocowania wskaźnika



Wskaźnik karzełkowy

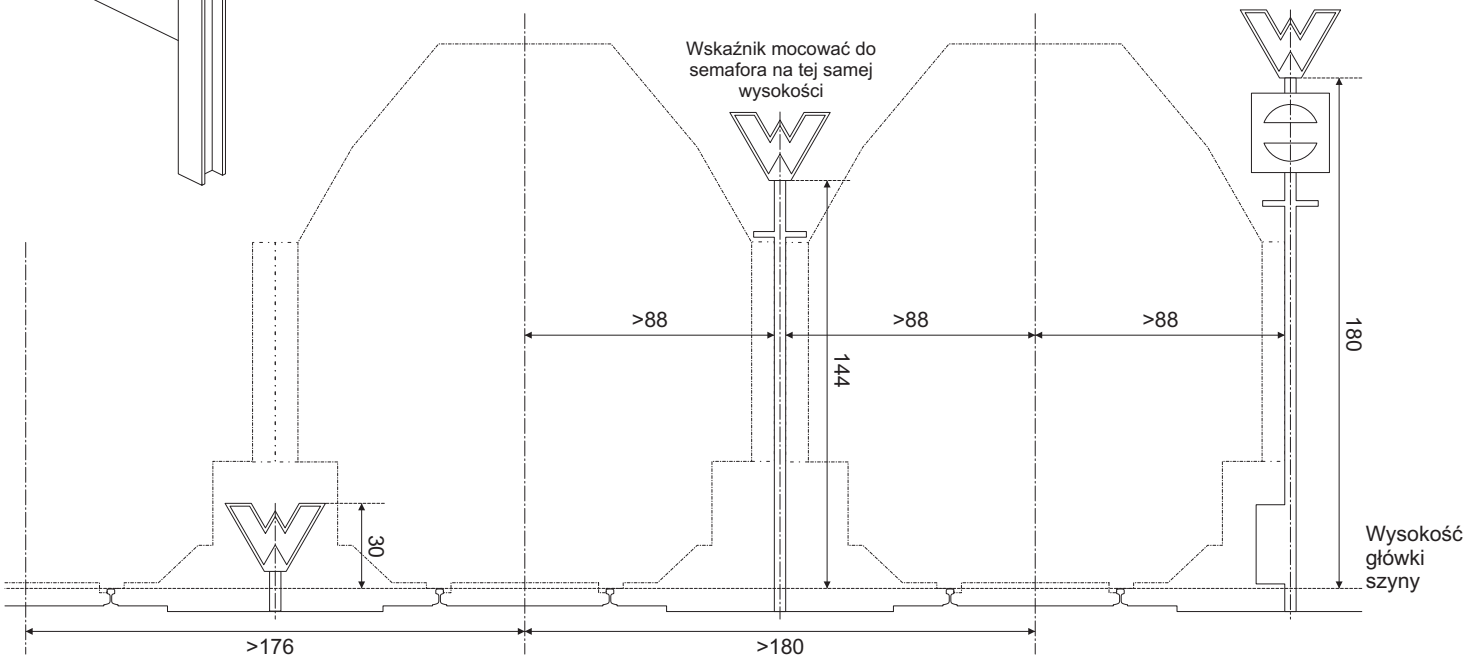
Słup kratowy

Słup wąski



Pomiąć cz. 2f

Położenie wskaźnika względem skrajni
(wymiary w mm)



Wskaźnik oczekiwania, skala 1:25

Instrukcja sklejania 4/4

Opracował Paweł Adamowicz (<http://pkprepo.net/>), 2019, niektóre prawa zastrzeżone