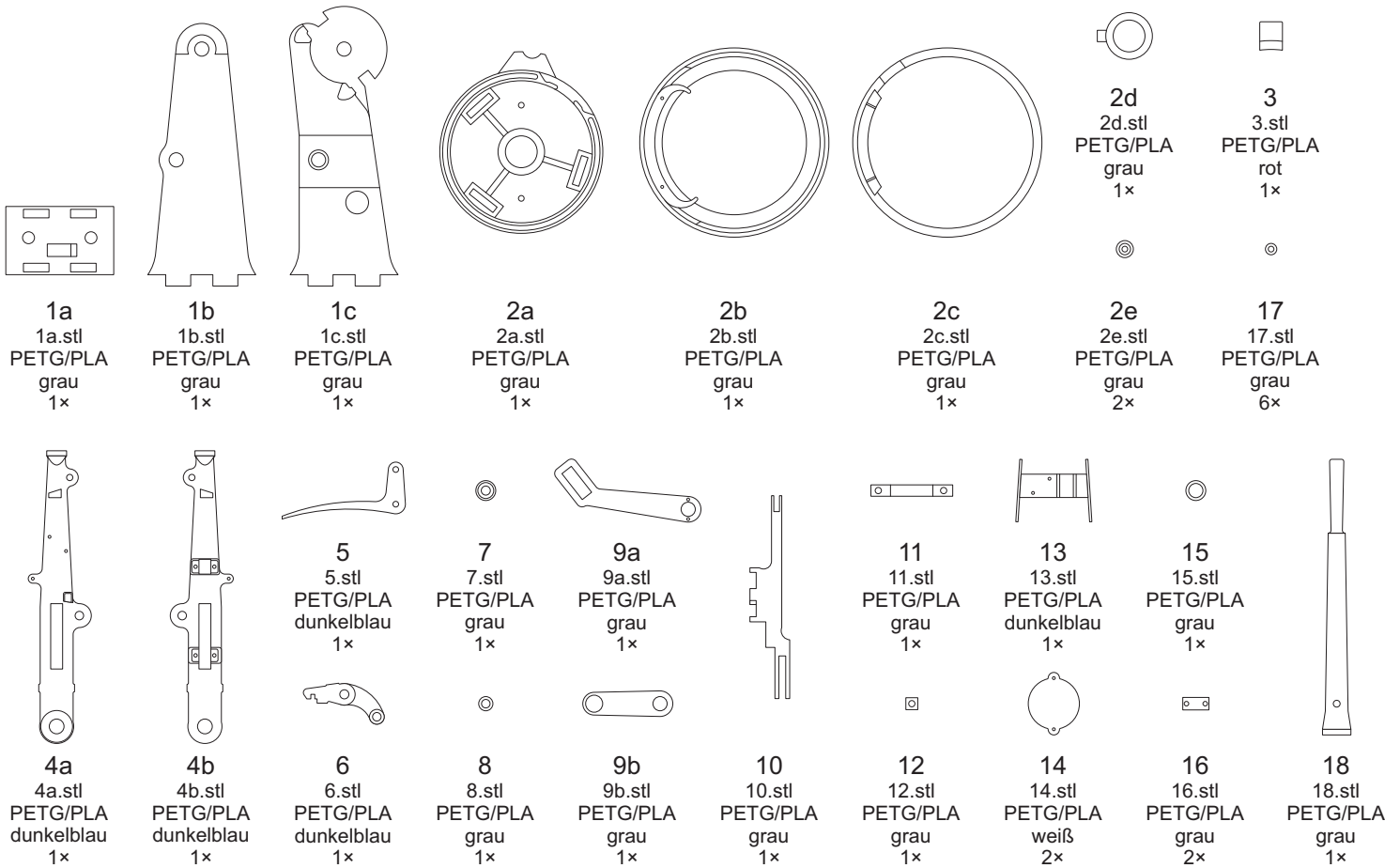
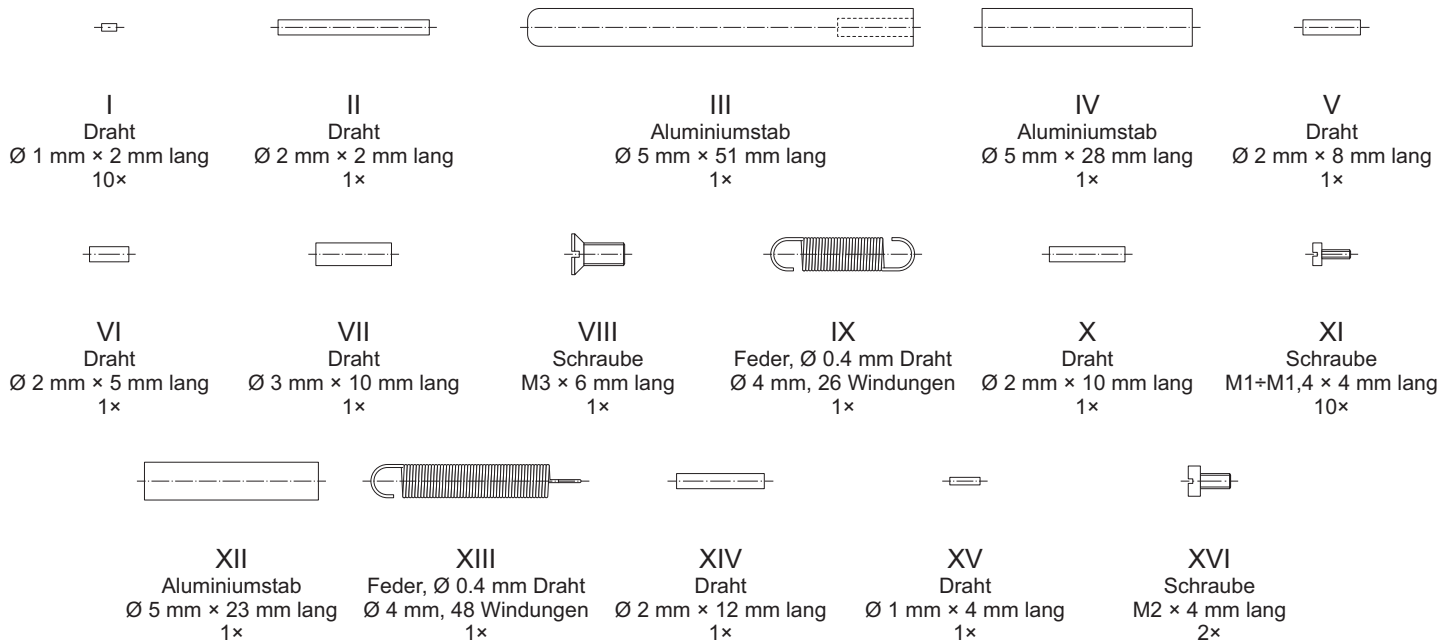


Teile zum 3D-Druck



Andere Teile

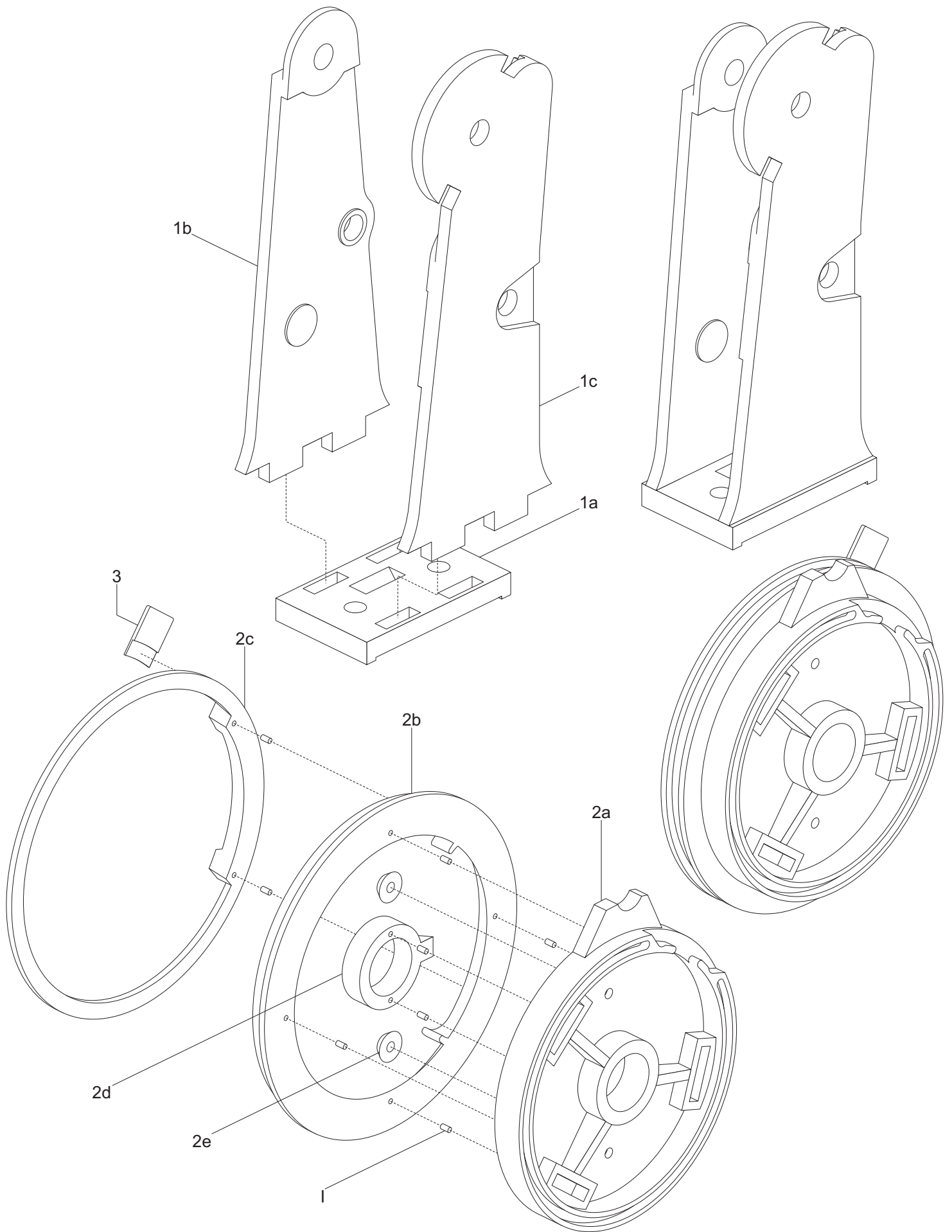


Weichenhebel, Maßstab 1:5

Teileliste

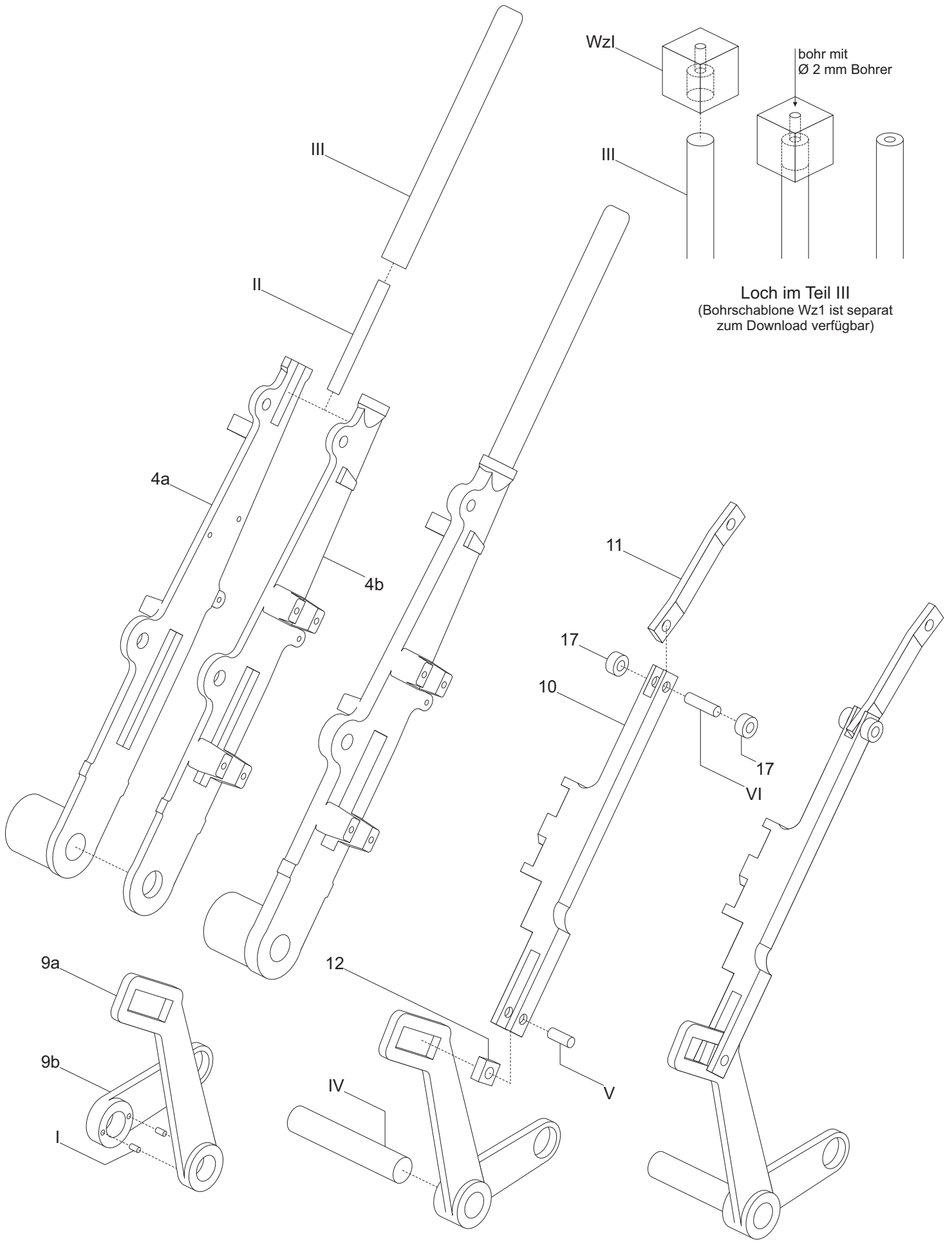
Bearbeitet bei Pawel Adamowicz (<http://pkprepo.net/>), 2023, ausgewählte Rechte vorbehalten





Weichenhebel, Maßstab 1:5

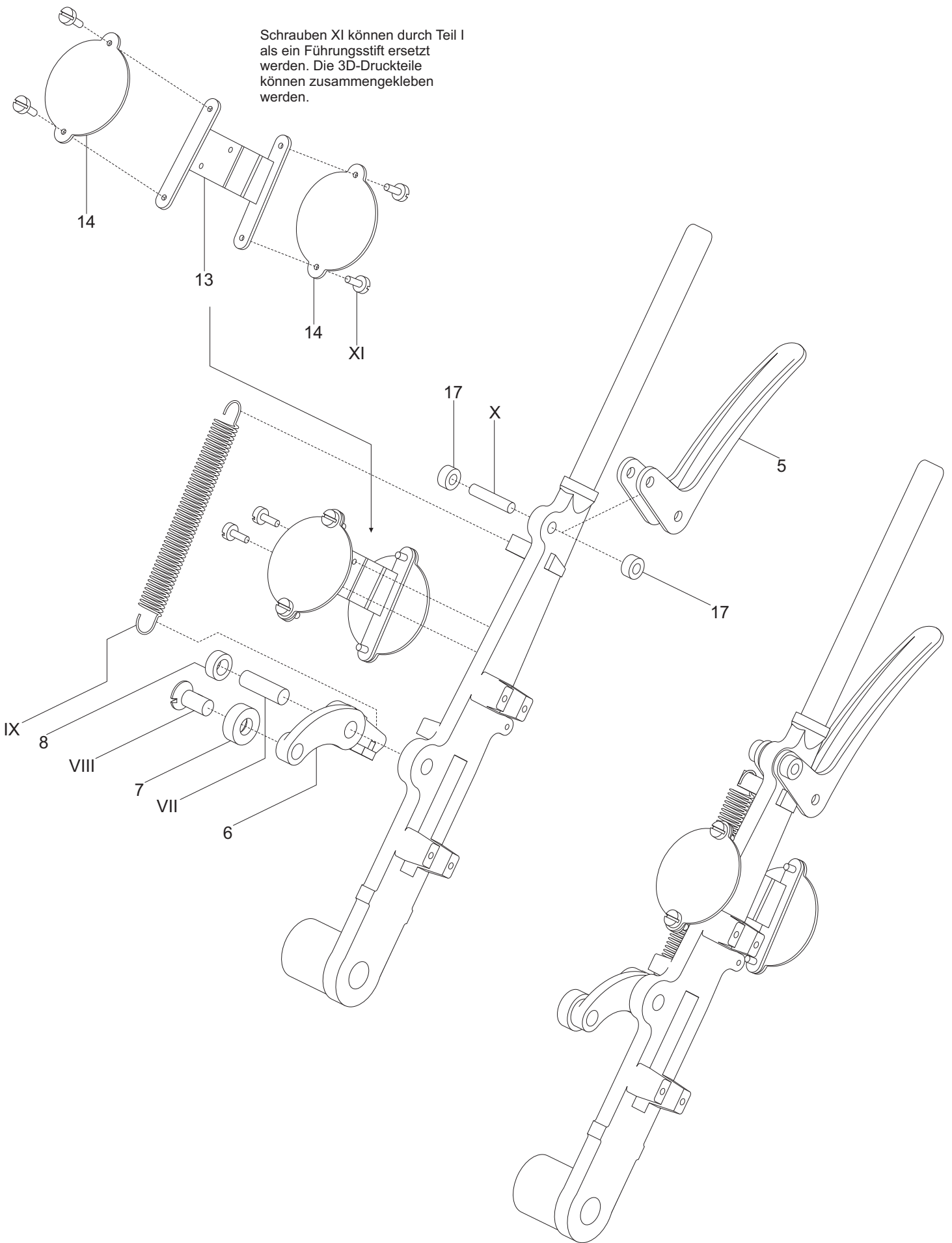
Bauanleitung 1/5



Weichenhebel, Maßstab 1:5

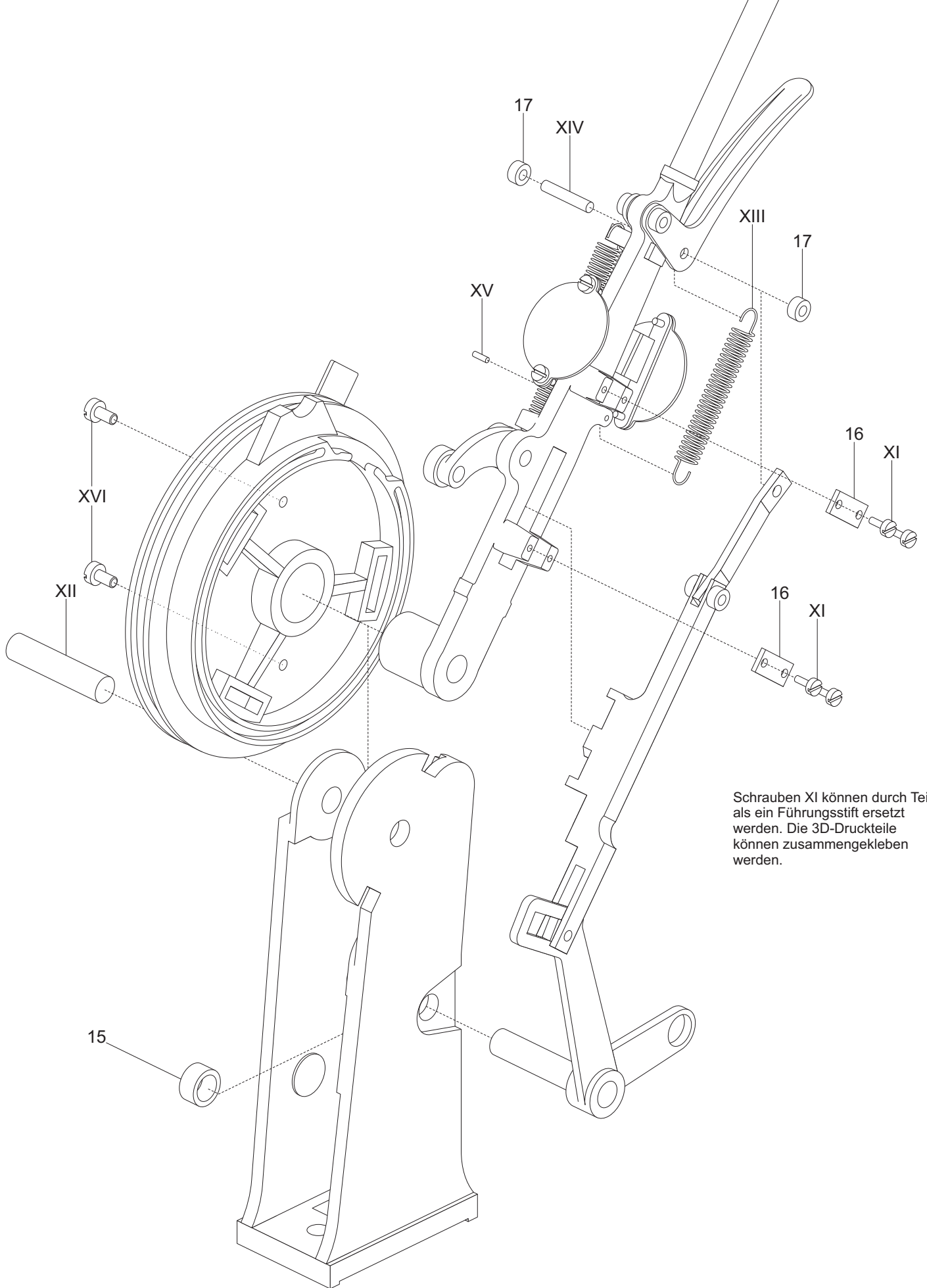
Bauanleitung 2/5

Schrauben XI können durch Teil I
als ein Führungsstift ersetzt
werden. Die 3D-Druckteile
können zusammengekleben
werden.



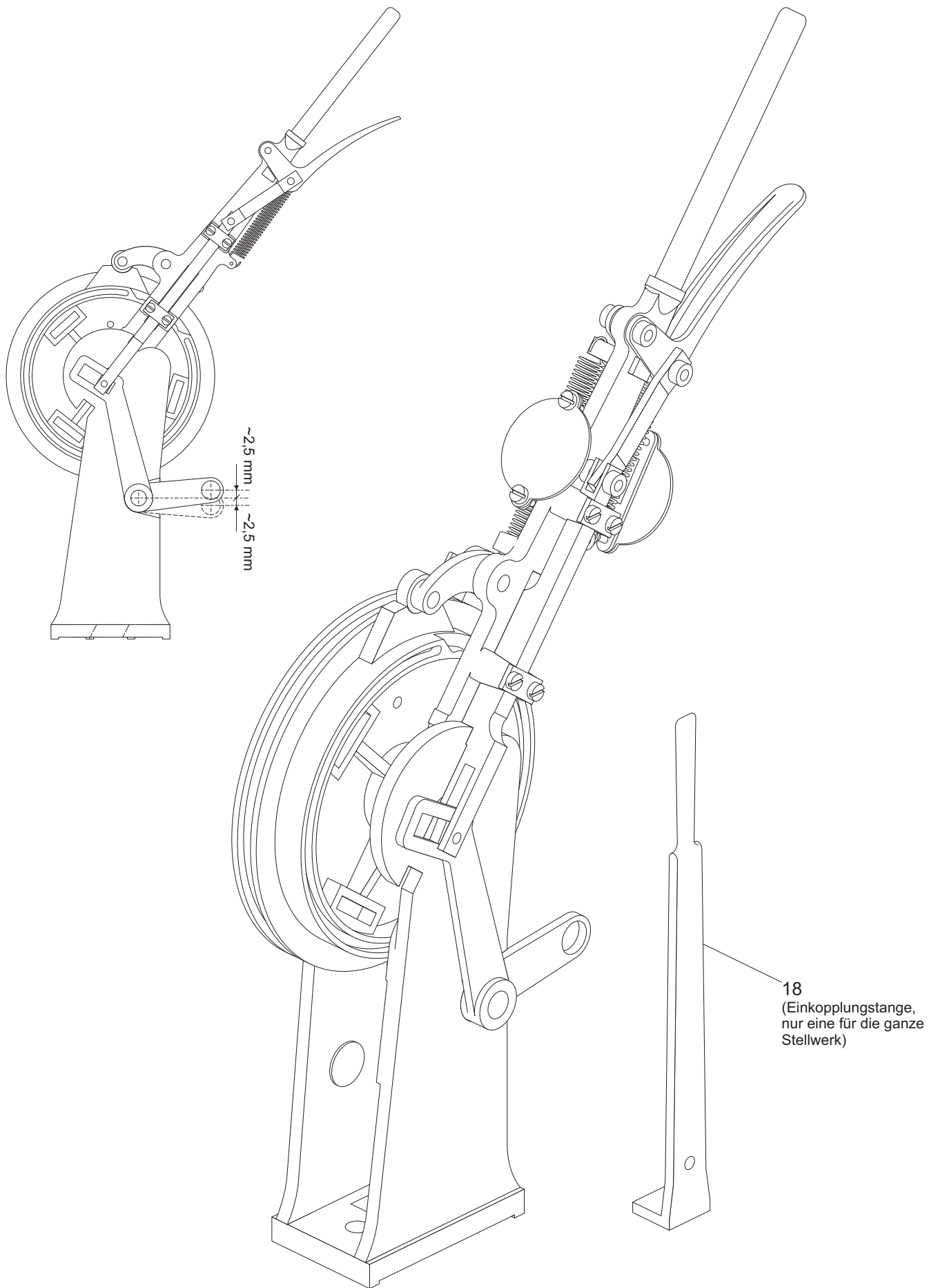
Weichenhebel, Maßstab 1:5

Bauanleitung 3/5



Weichenhebel, Maßstab 1:5

Bauanleitung 4/5



Weichenhebel, Maßstab 1:5

Bauanleitung 5/5

Bearbeitet bei Pawel Adamowicz (<http://pkprepo.net/>), 2023, ausgewählte Rechte vorbehalten

