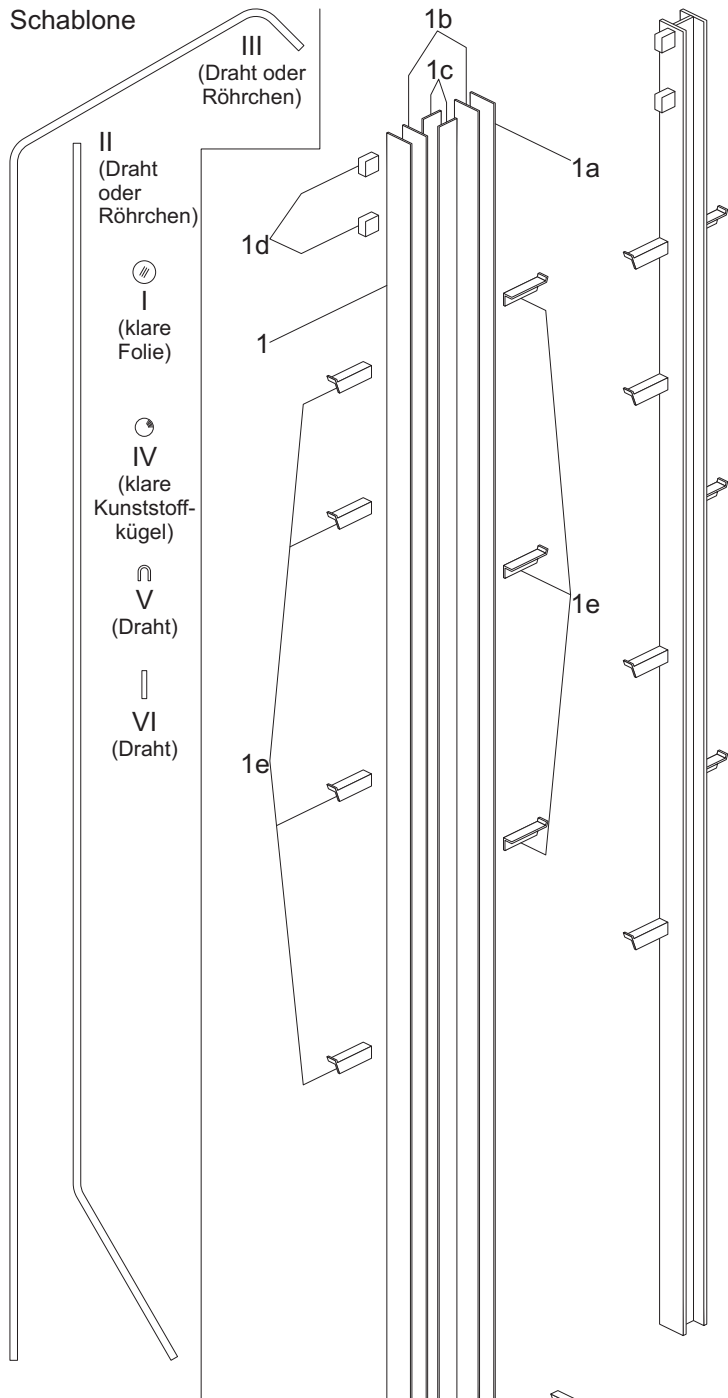
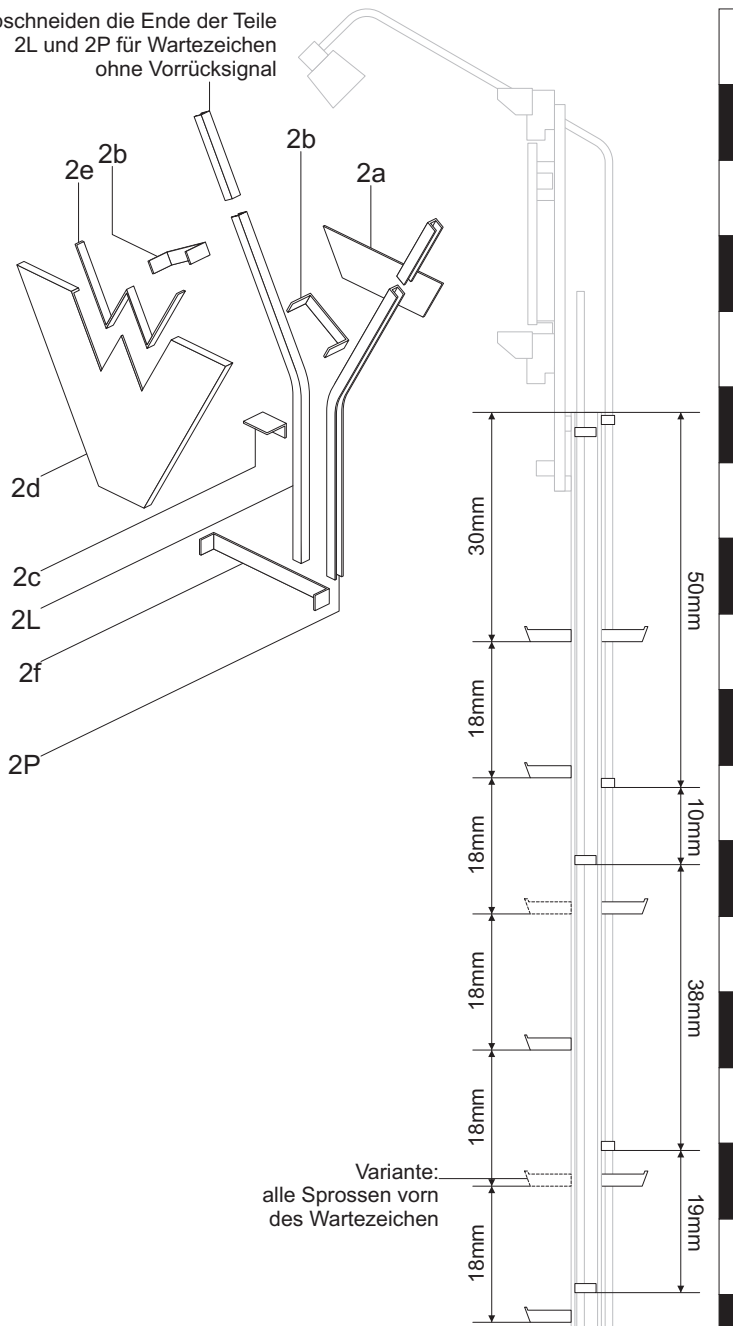


Wartezeichen, Maßstab 1:25

Schablone

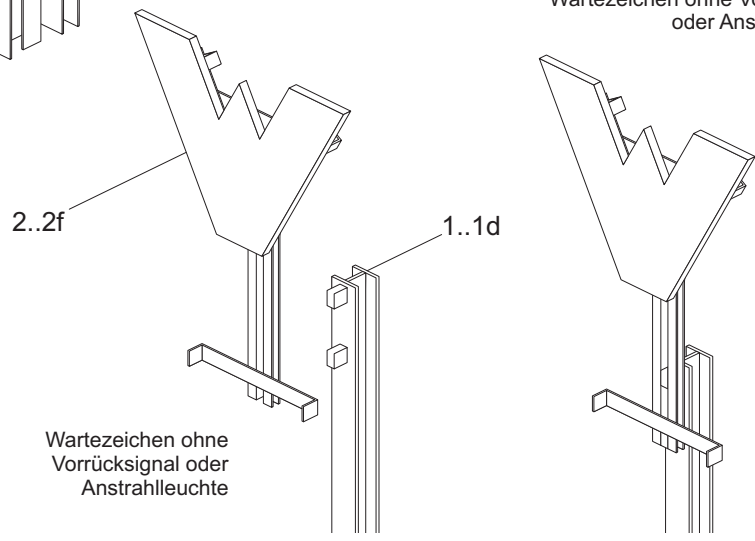


Abschneiden die Ende der Teile 2L und 2P für Wartezeichen ohne Vorrücksignal



Auslassen die Sprossen (cz. 1e) in Wartezeichen ohne Vorrücksignal oder Anstrahlleuchte

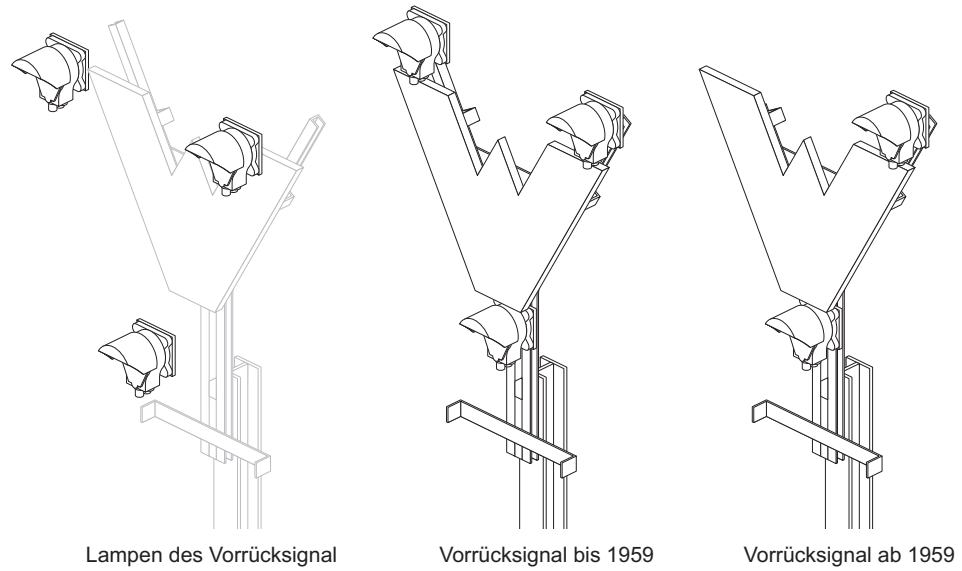
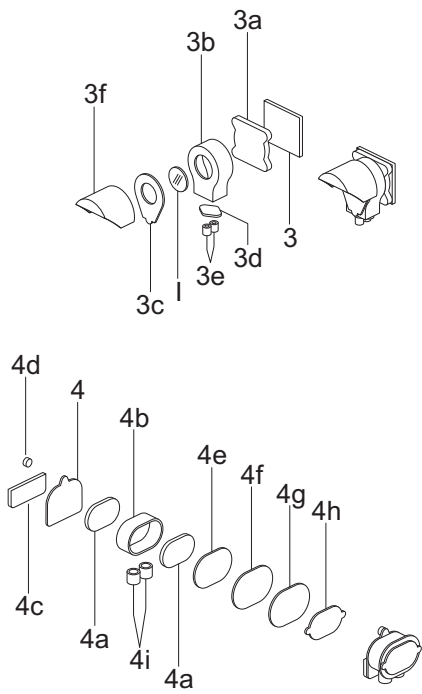
Lage der Sprossen (Teil 1e) und Schelle (Teile 4j, 5h)



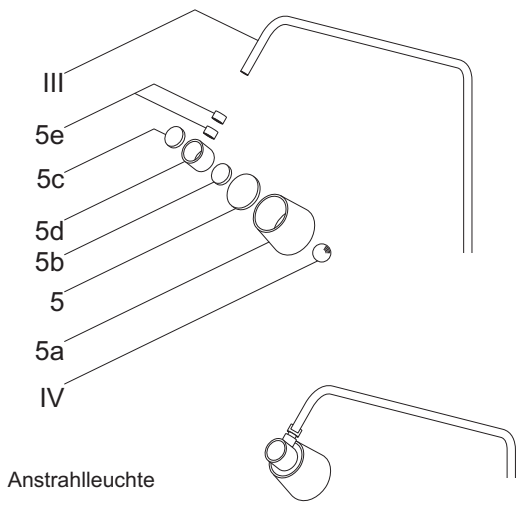
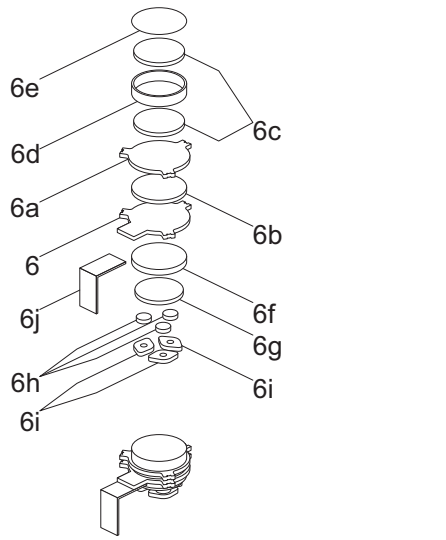
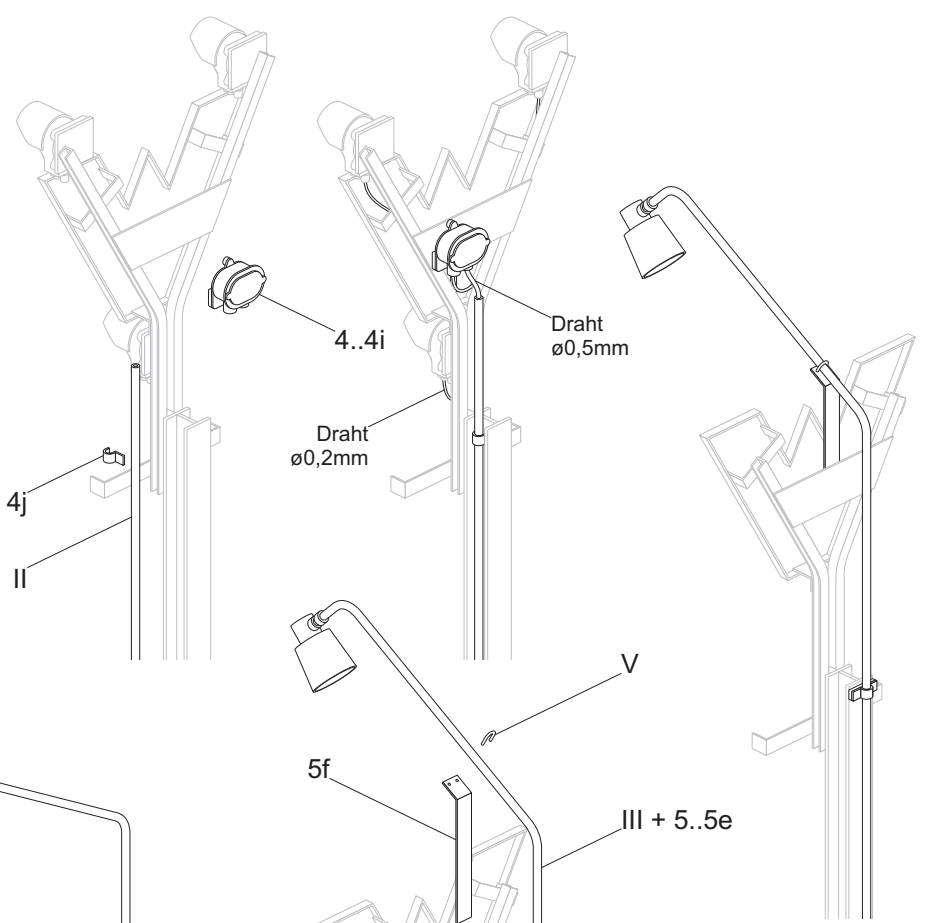
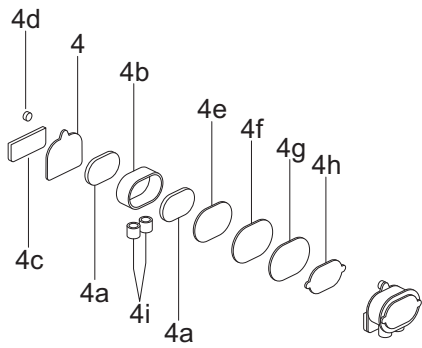
Wartezeichen, Maßstab 1:25

Bauanleitung 1/4

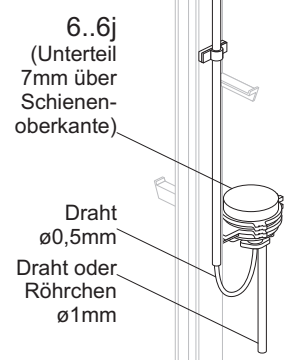
1cm



Lampen des Vorrücksignal Vorrücksignal bis 1959 Vorrücksignal ab 1959

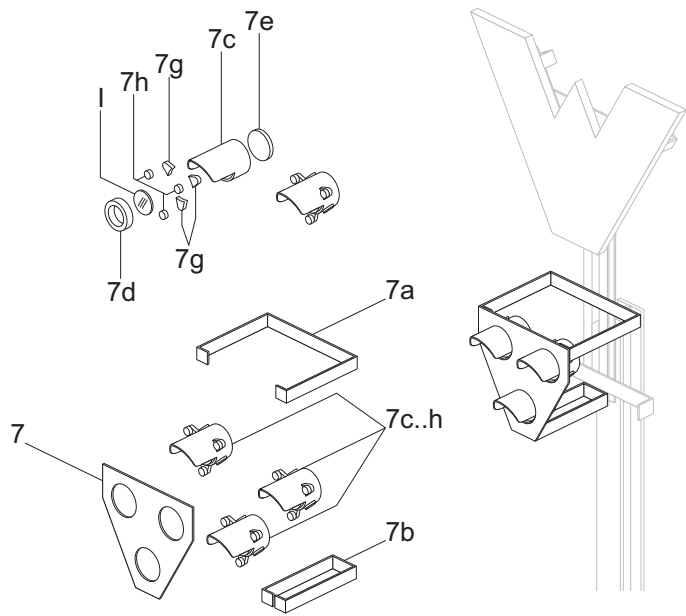


Anstrahlleuchte

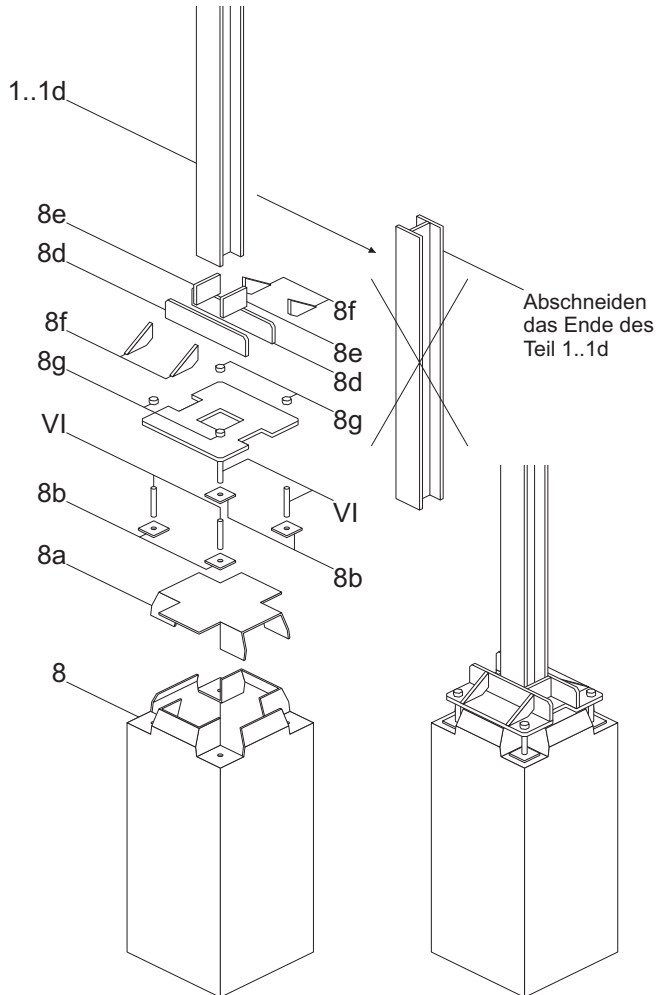
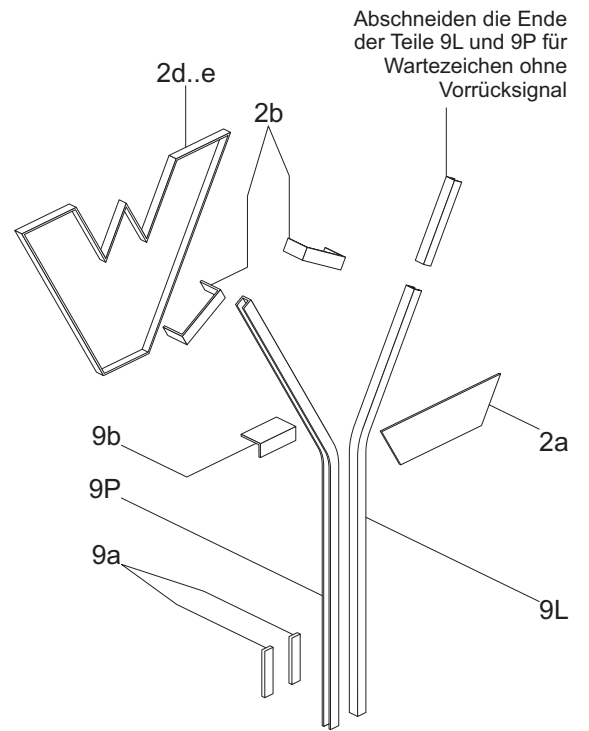


Wartezeichen, Maßstab 1:25

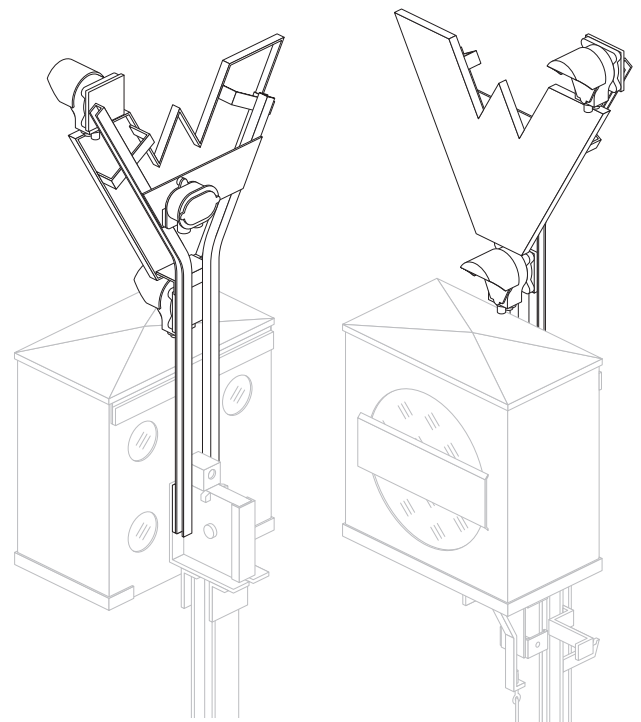
Bauanleitung 2/4



Alte oder österreichische Bauform des Vorrücksignal



Pfosten am Betonsockel

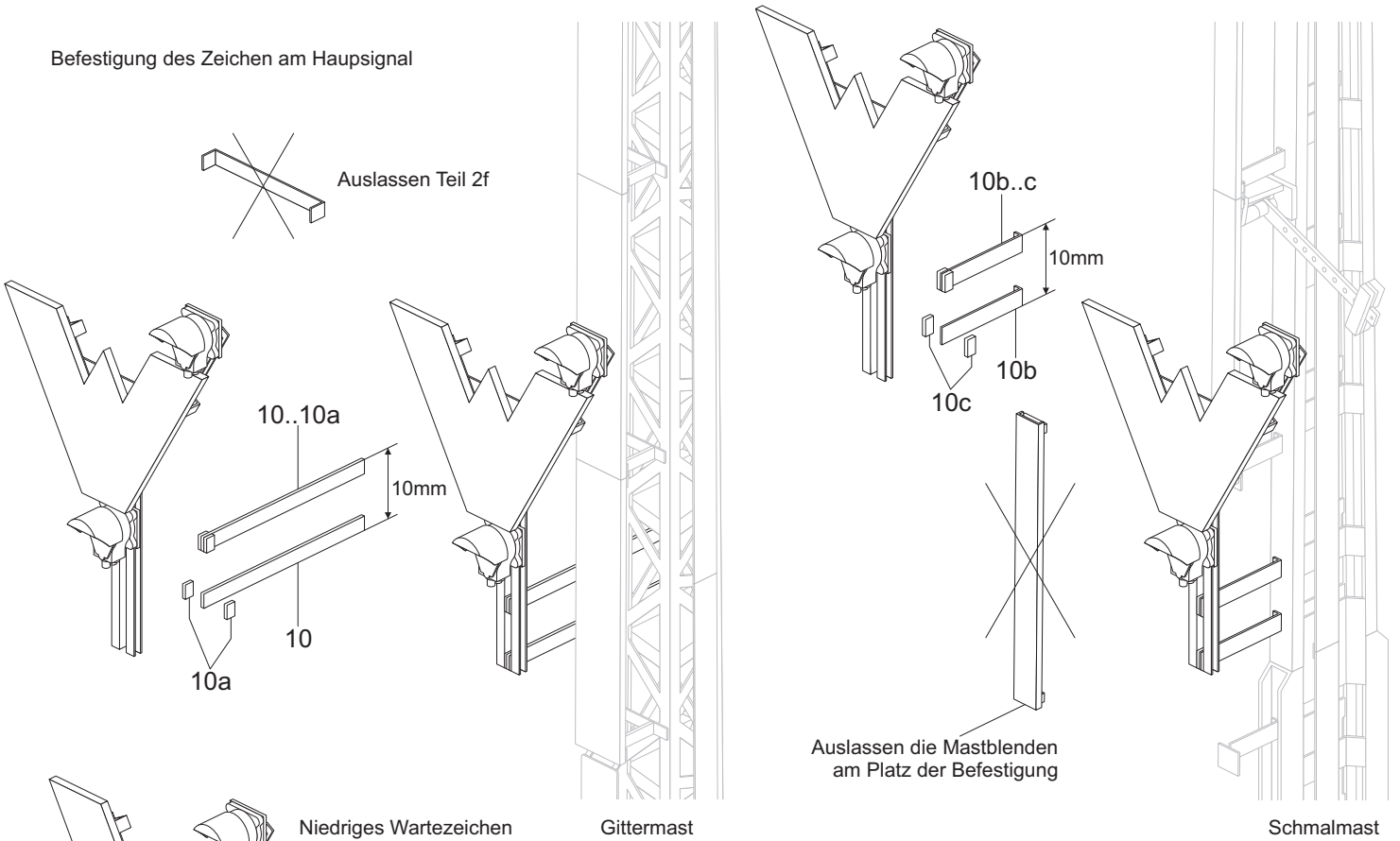


Wartezeichen am Spersignal (hier mit Vorrücksignal)

Wartezeichen, Maßstab 1:25

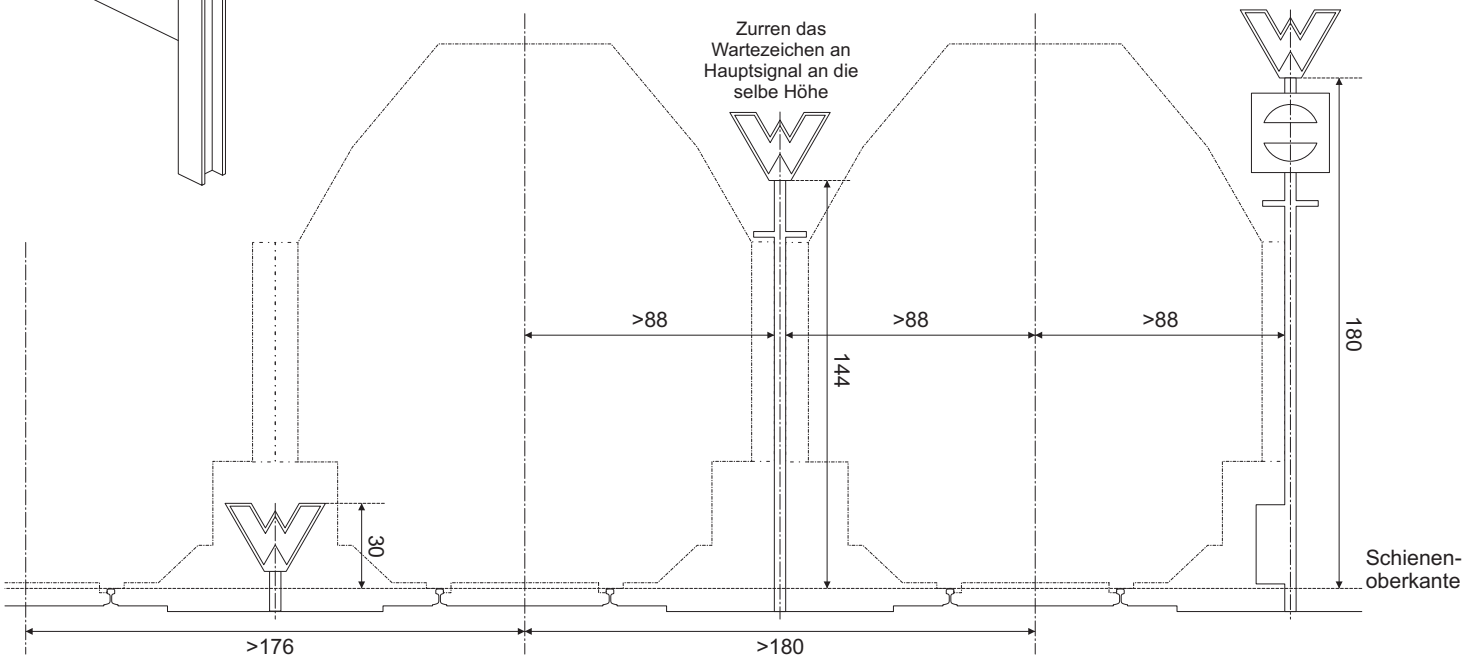
Bauanleitung 3/4

Befestigung des Zeichen am Hauptsignal



Ablängen Teile 1..1d zu ca. 30mm

Lage des Wartezeichen gegenüber dem Lademaß
(Ausmaße in mm)



Wartezeichen, Maßstab 1:25

Bauanleitung 4/4