
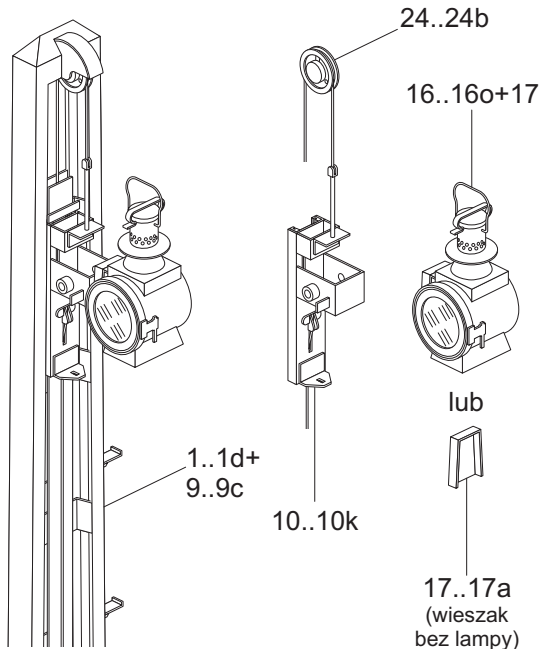


# Wskaźnik W3 na słupie wąskim, skala 1:25

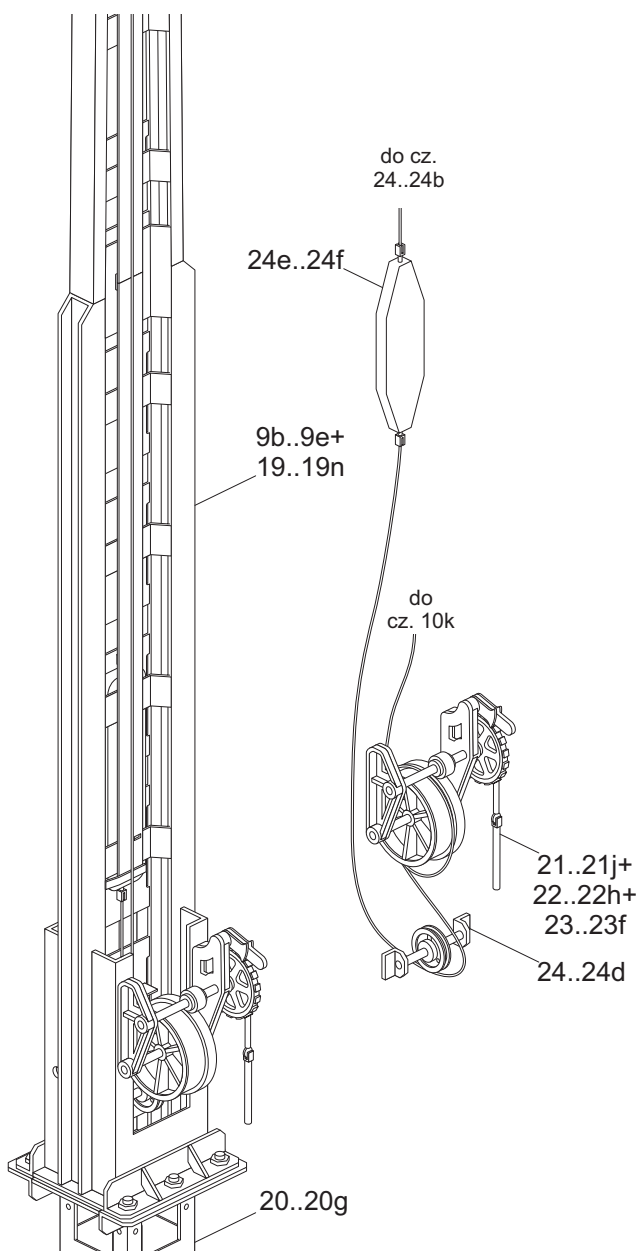
Instrukcja sklejania 1/3

Opracował Paweł Adamowicz (<http://pkprepo.net/>), 2016, niektóre prawa zastrzeżone 

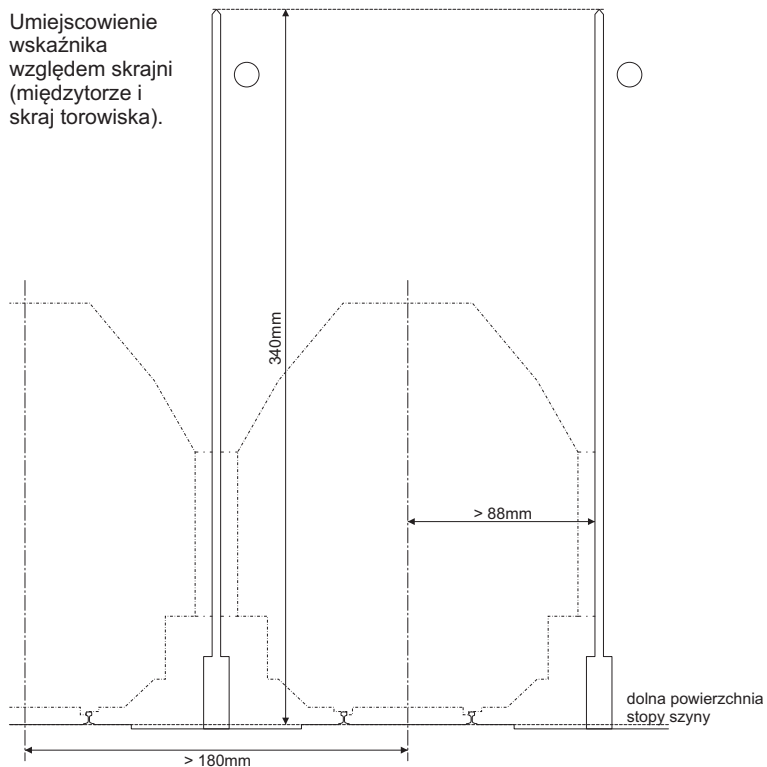




Wskaźnik W3 na słupie wąskim semafora 8m – należy wykorzystać elementy z opracowania semafora kształtowego wąskiego 1:25 (<http://pkprepo.net/semafor-ksztaltowy-waski/>).



Umieszczenie wskaźnika względem skrajni (międzytorze i skraj torowiska).



## Wskaźnik W3 na słupie wąskim, skala 1:25

Instrukcja sklejania 3/3

Opracował Paweł Adamowicz (<http://pkprepo.net/>), 2016, niektóre prawa zastrzeżone

