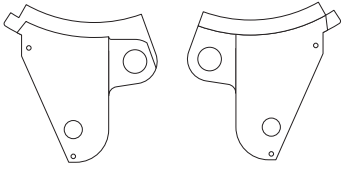
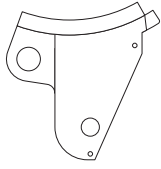


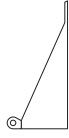
## Teile zum 3D-Druck



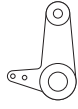
**1a**  
1a.stl  
PETG/PLA  
grau  
1x



**1b**  
1b.stl  
PETG/PLA  
grau  
1x



**2**  
2.stl  
PETG/PLA  
grau  
1x



**3**  
3.stl  
PETG/PLA  
grau  
1x



**4**  
4.stl  
PETG/PLA  
grau  
1x



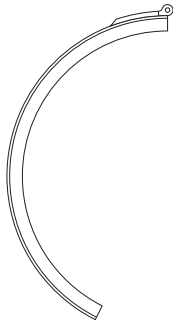
**5**  
5.stl  
PETG/PLA  
grau  
1x



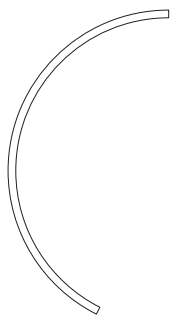
**6**  
6.stl  
PETG/PLA  
grau  
1x



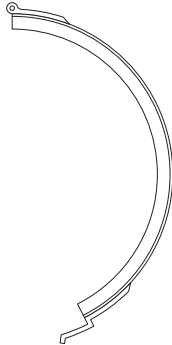
**7**  
7.stl  
PETG/PLA  
grau  
1x



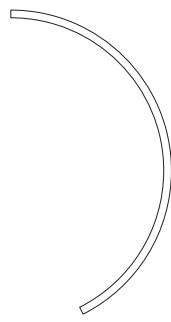
**8a**  
8a.stl  
PETG/PLA  
grau  
1x



**8b**  
8b.stl  
PETG/PLA  
grau  
1x



**9a**  
9a.stl  
PETG/PLA  
grau  
1x



**9b**  
9b.stl  
PETG/PLA  
grau  
1x



**10**  
10.stl  
PETG/PLA  
grau  
1x



**11**  
11.stl  
PETG/PLA  
rot  
1x

## Andere Teile



**I**  
Draht  
Ø 1 mm × 2 mm lang  
2x



**II**  
Stecknadelkopf  
Ø 1 mm × 4 mm lang  
1x



**III**  
Draht  
Ø 2 mm × 5 mm lang  
1x



**IV**  
Feder, Draht Ø 0.2 mm  
Ø 2 mm, 26 Windungen  
1x



**V**  
Feder, Draht Ø 0.2 mm  
Ø 2 mm, 18 Windungen  
1x



**VI**  
Draht  
Ø 1 mm × 8 mm lang  
2x



**VII**  
Draht/Stange  
Ø 4 mm × 22 mm lang  
1x



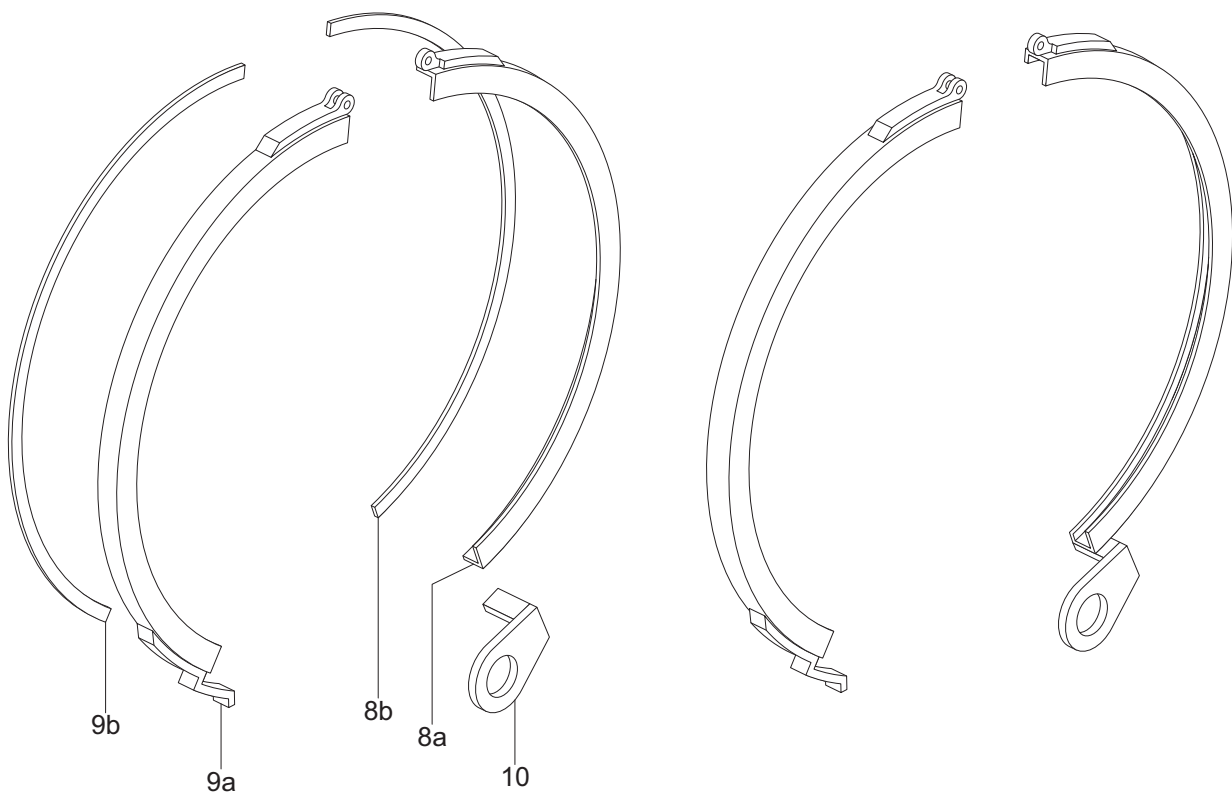
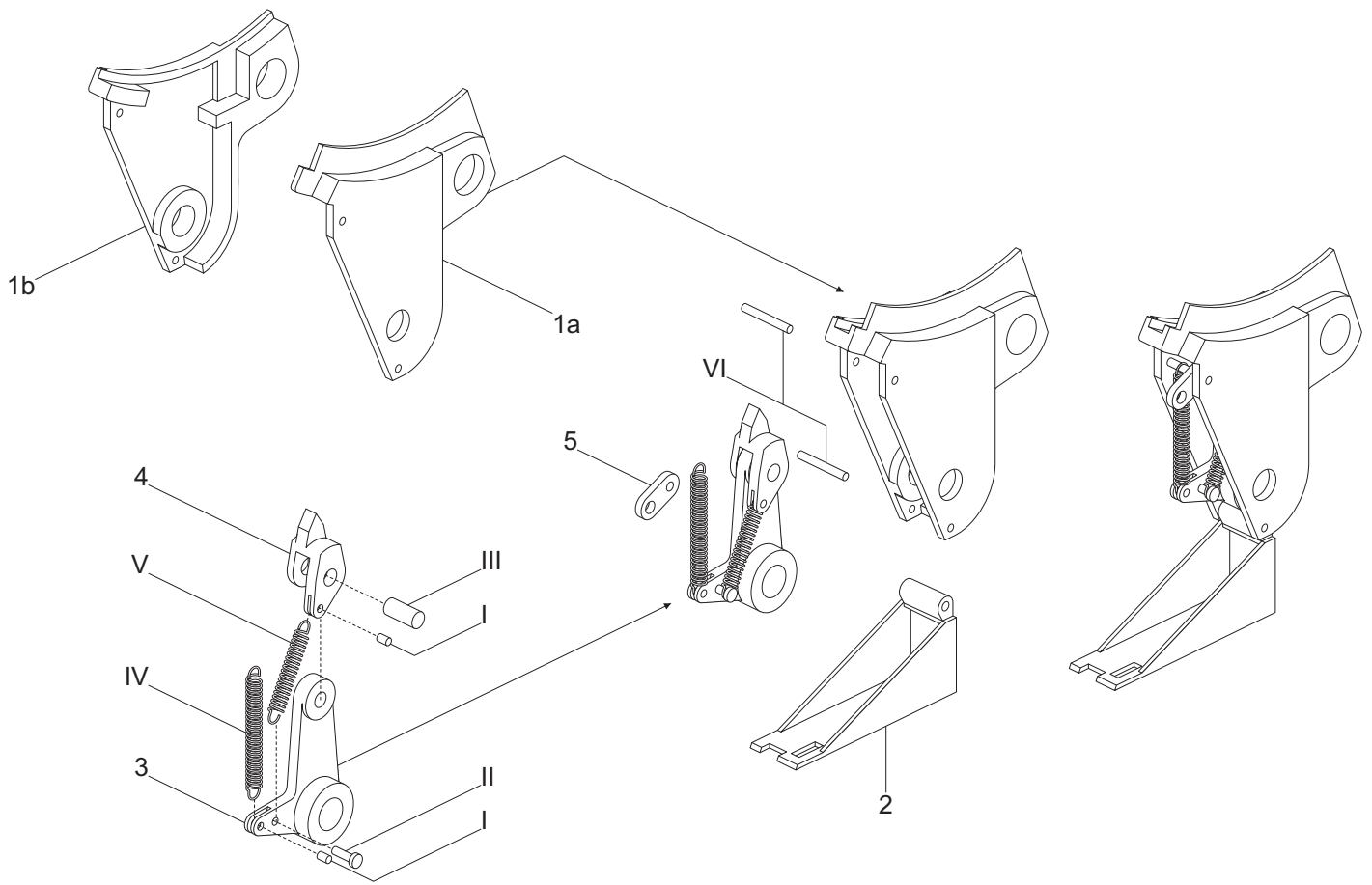
**VIII**  
Draht  
Ø 1 mm × 3 mm lang  
1x



**IX**  
Draht  
Ø 1 mm × 20 mm lang  
1x

## Unterwegssperre für Signalhebel, Maßstab 1:5

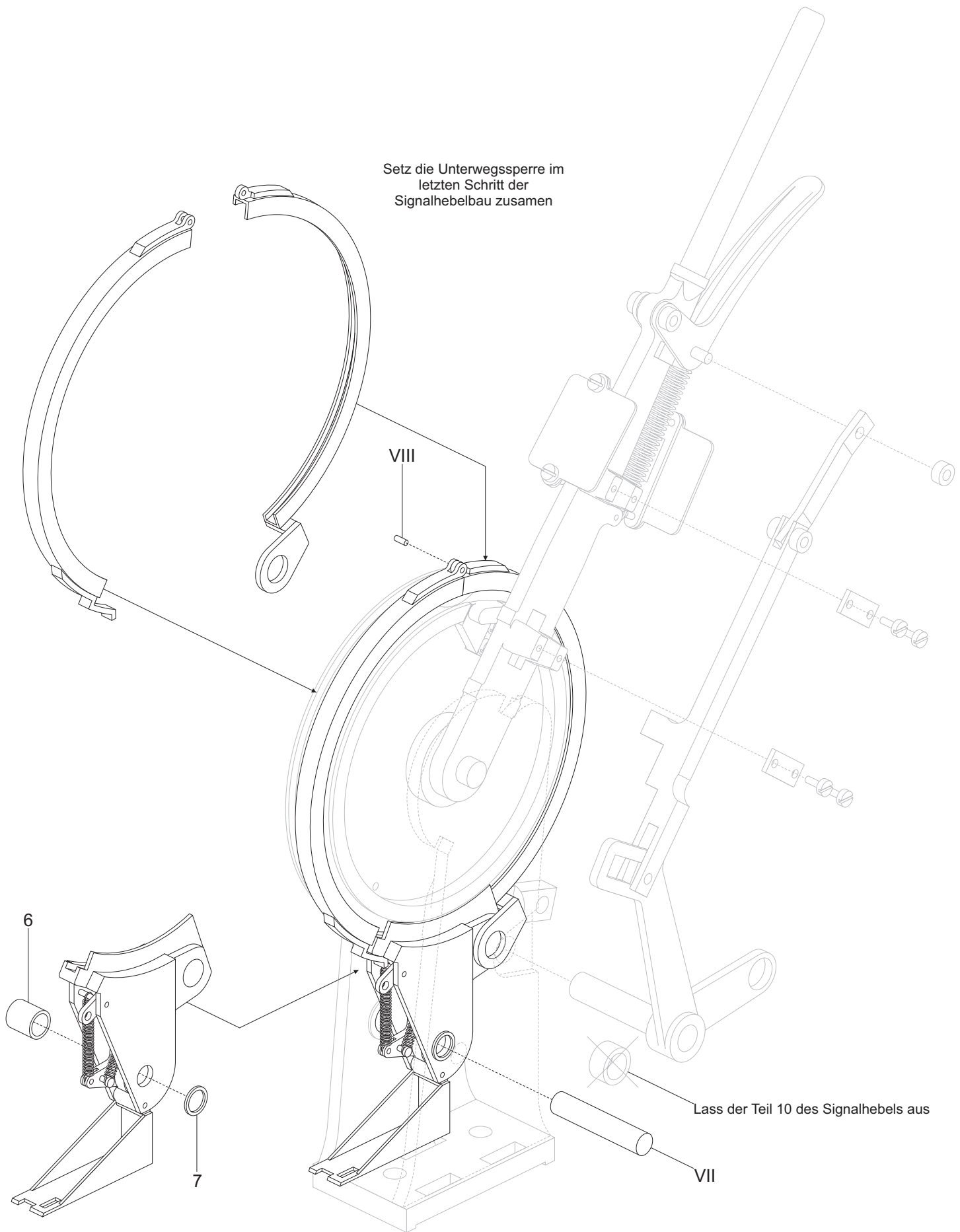
### Teileliste



## Unterwegssperre für Signalhebel, Maßstab 1:5

Bauanleitung 1/3

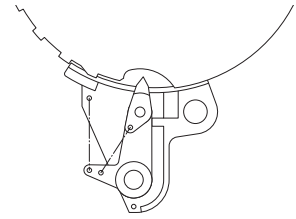
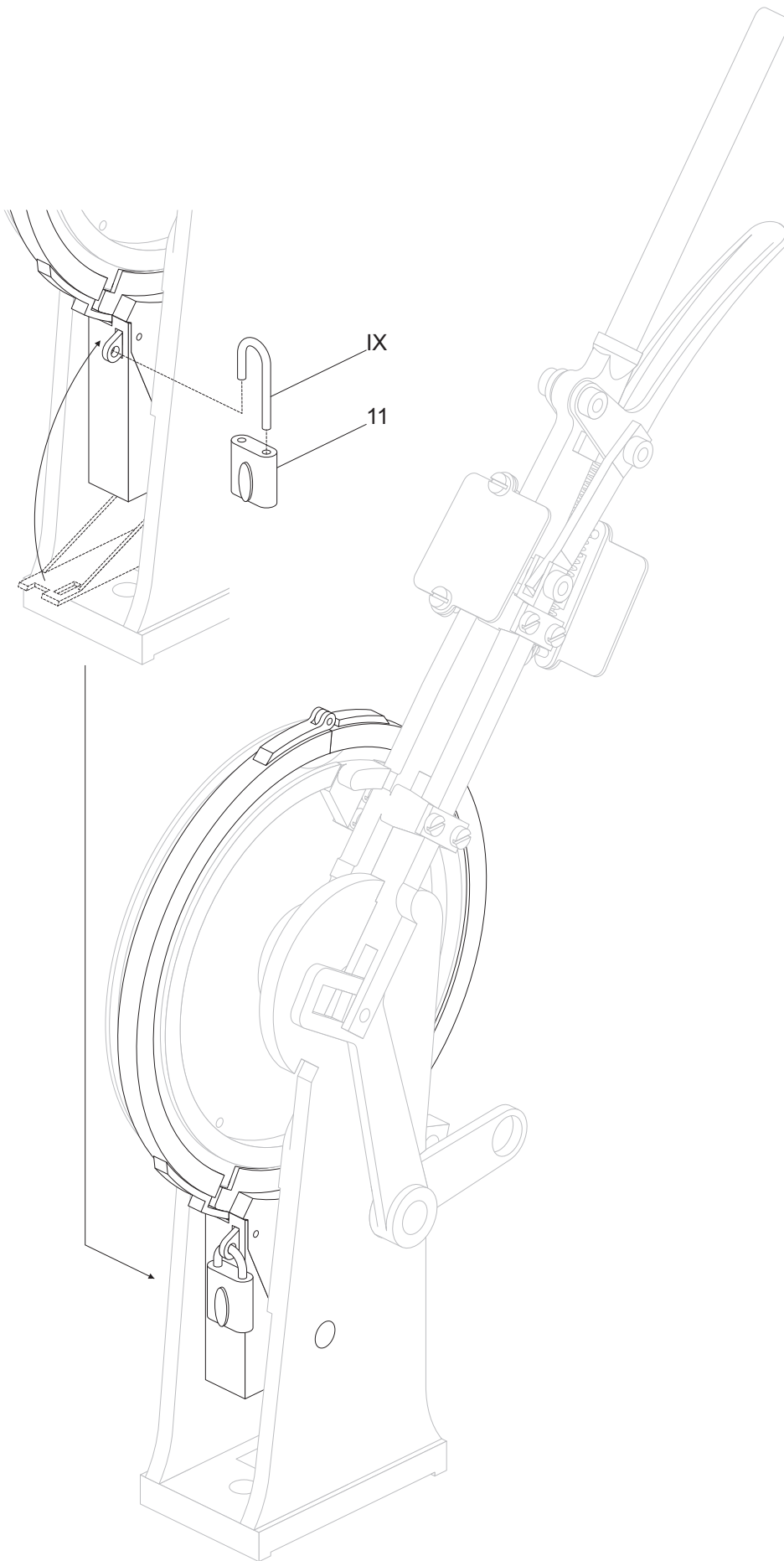
Setz die Unterwegssperre im  
letzten Schritt der  
Signalhebelbau zusammen



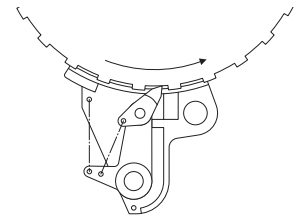
## Unterwegssperre für Signalhebel, Maßstab 1:5

Bauanleitung 2/3

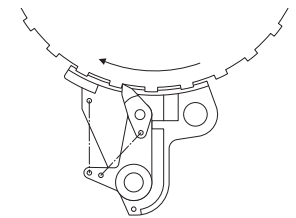
## Funktionsweise der Unterwegssperre



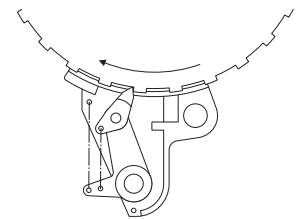
Grundstellung



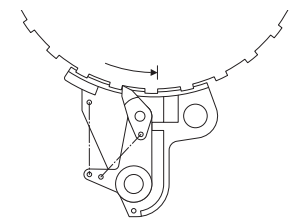
Stellbewegung



Zurückbewegung aus der Endstellung



Umlegen des Hebels vor Erreichen der Endstellung



Die Unterwegssperre blockiert den Hebel, wenn er nur teilweise zurückgelegt wird.

## Unterwegssperre für Signalhebel, Maßstab 1:5

Bauanleitung 3/3

Bearbeitet bei Pawel Adamowicz (<http://pkprepo.net/>), 2025, ausgewählte Rechte vorbehalten

