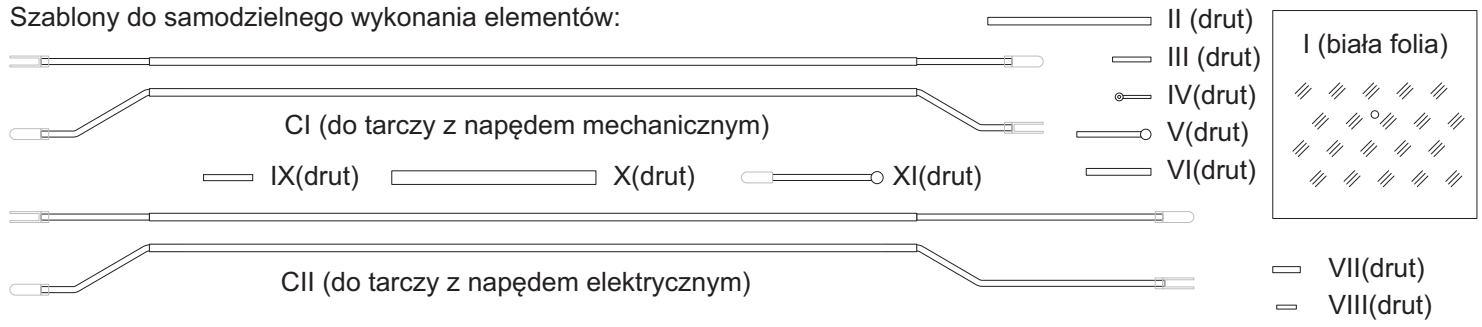


3f (tabl. z numerem tarczy)

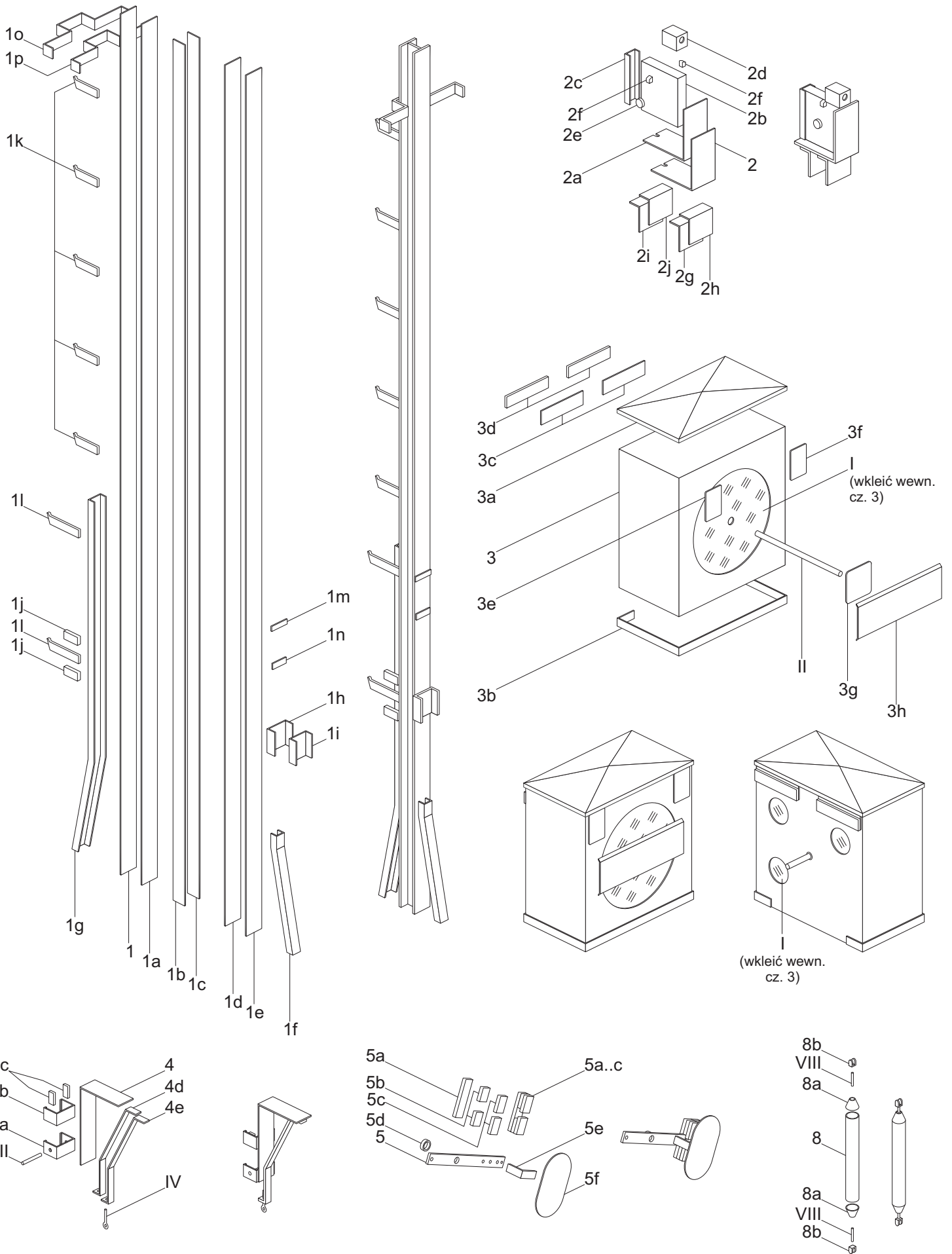
1	2	3	4	5	6	7	8	9	10	11	12	13	14	15	16	17	18	19	20	21	22	23	24	25	26	27	28	29	30
---	---	---	---	---	---	---	---	---	----	----	----	----	----	----	----	----	----	----	----	----	----	----	----	----	----	----	----	----	----

Szablony do samodzielnego wykonania elementów:



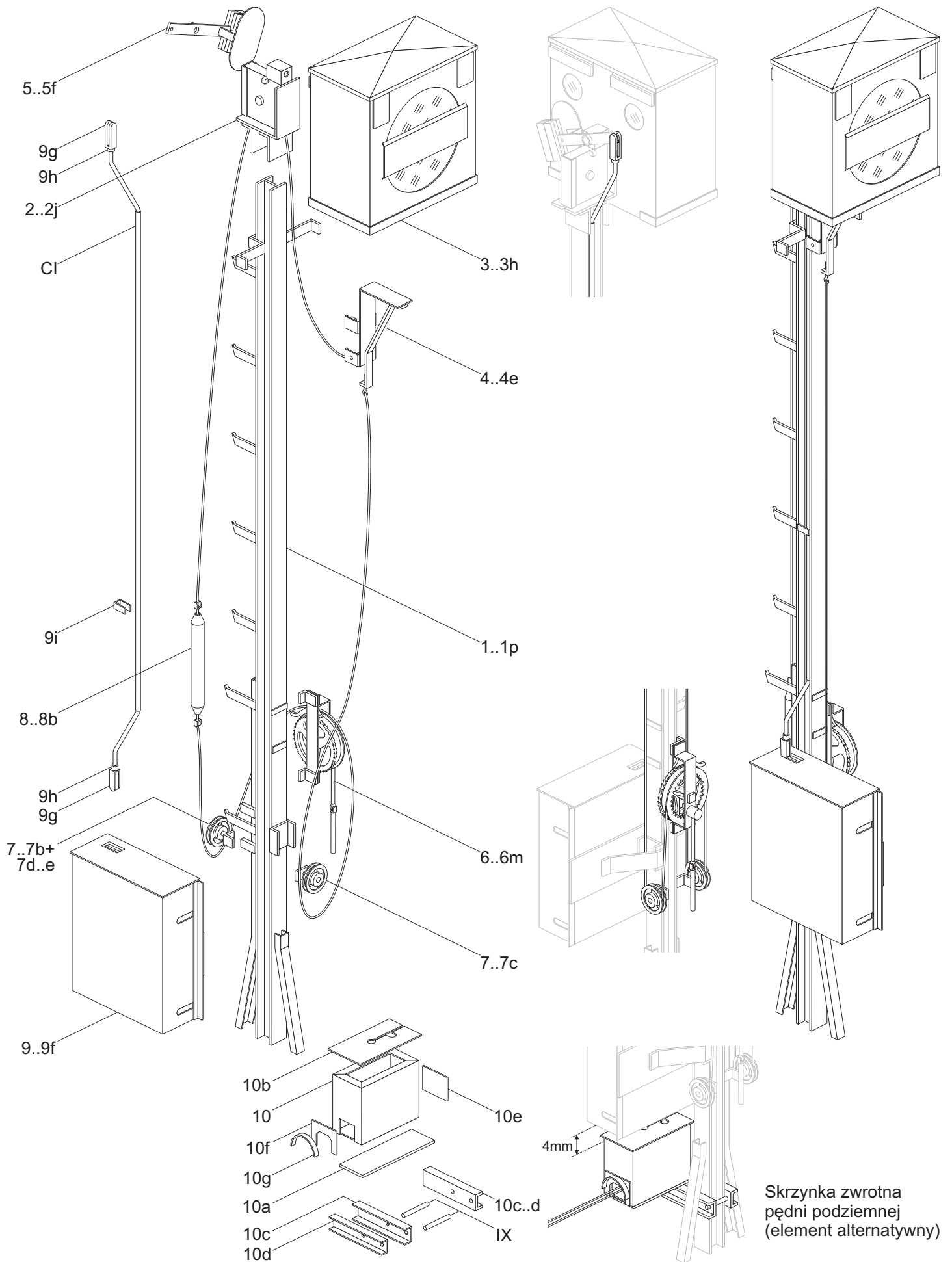
Tarcza zaporowa PKP, skala 1:25

1cm



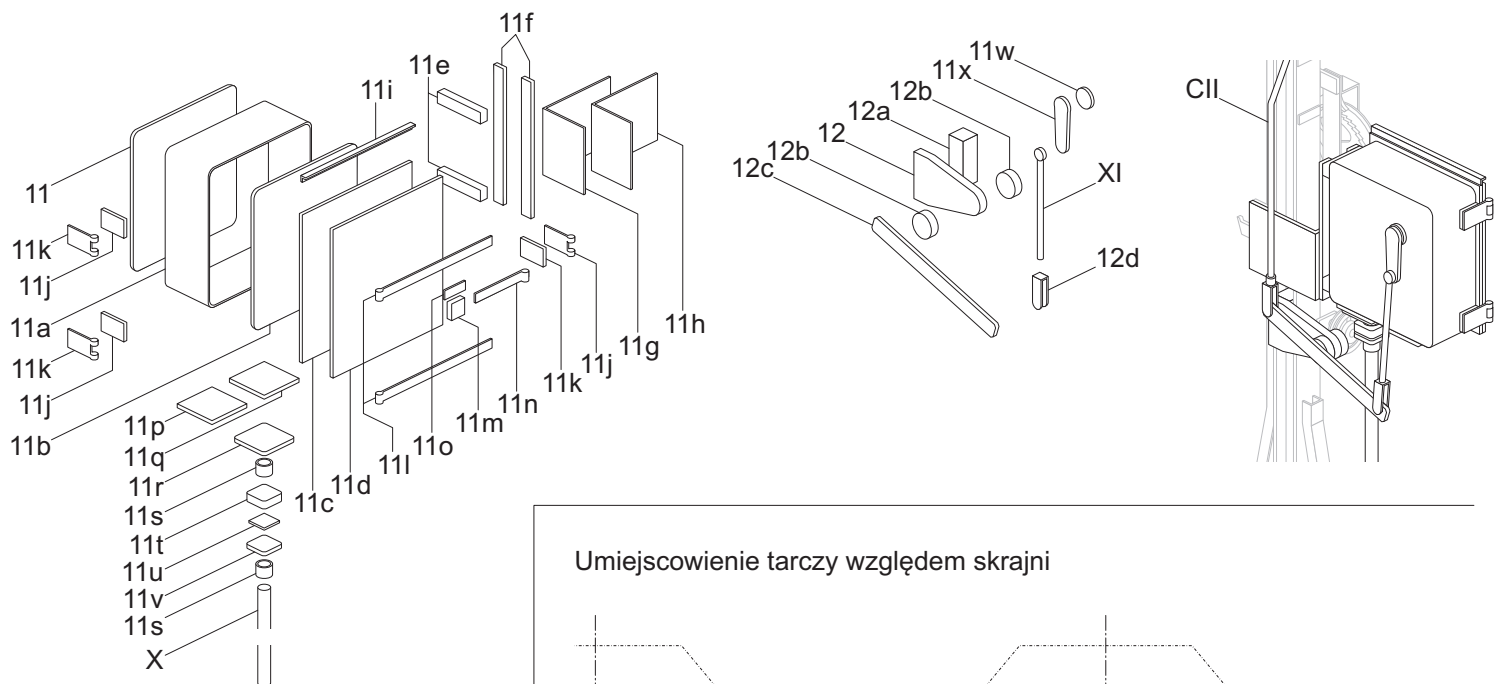
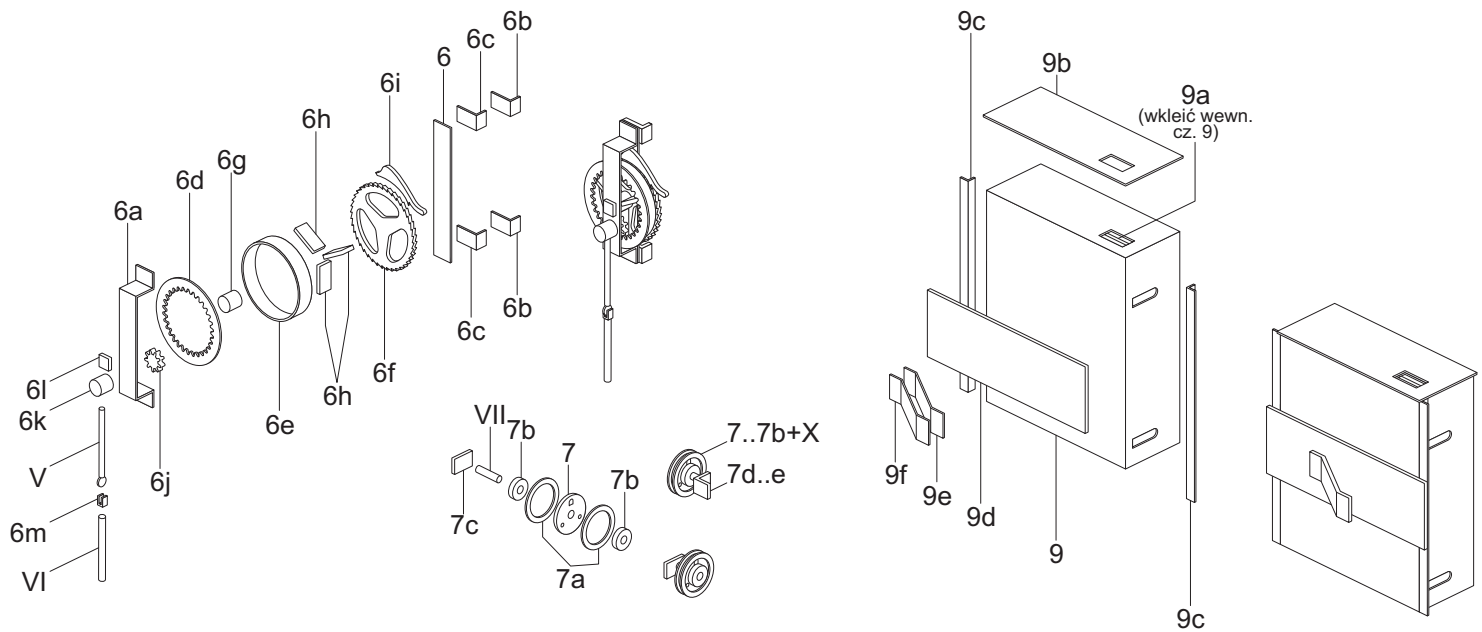
Tarcza zaporowa PKP, skala 1:25

Instrukcja sklejania 1/3



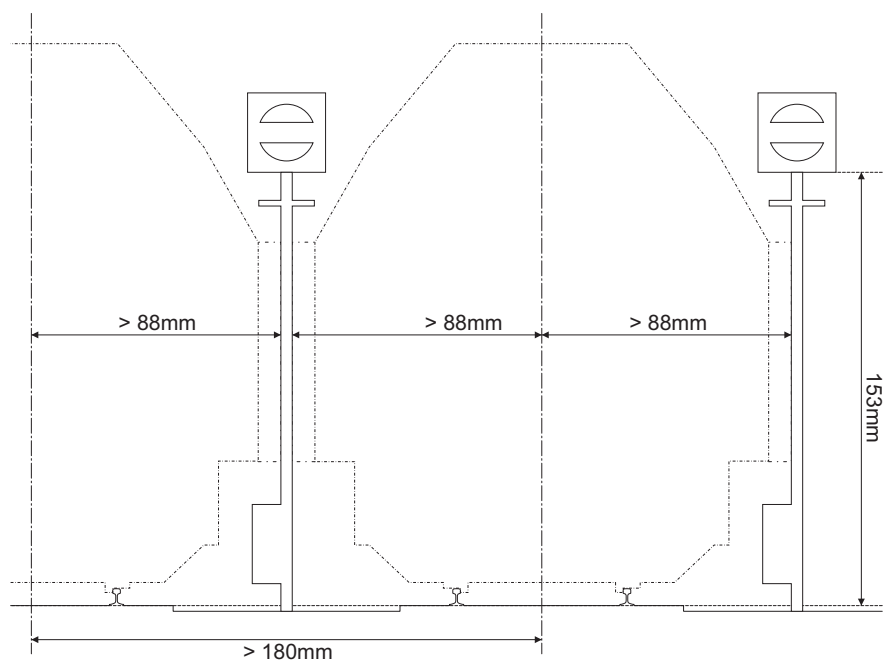
Tarcza zaporowa PKP, skala 1:25

Instrukcja sklejania 2/3



Napęd elektryczny tarczy
(wykonanie alternatywne - zamiast cz. 9..9f)

Umiejscowienie tarczy względem skrajni



Tarcza zaporowa PKP, skala 1:25

Instrukcja sklejania 3/3