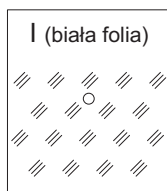


2f (ozn. tarczy niemieckiej)

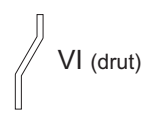
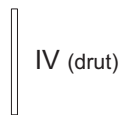
1 2 3 4 5 6 7 8 9 10 11 12 13 14 15 16 17 18 19 20 21 22 23 24 25 26 27 28 29 30

2g (tabl. z numerem tarczy)

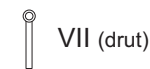
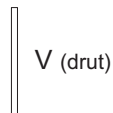
Szablony



II (druć)

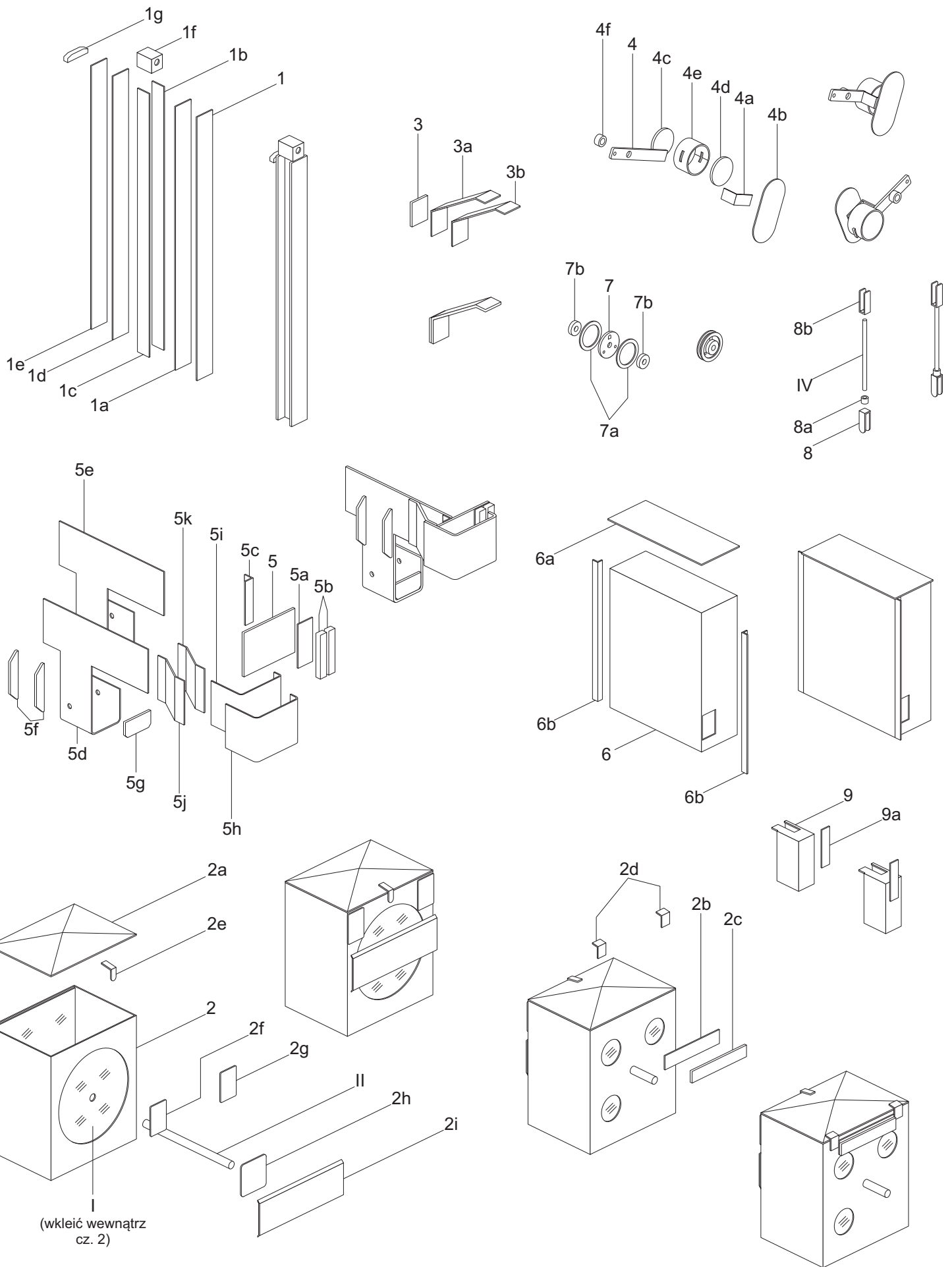


III (druć)



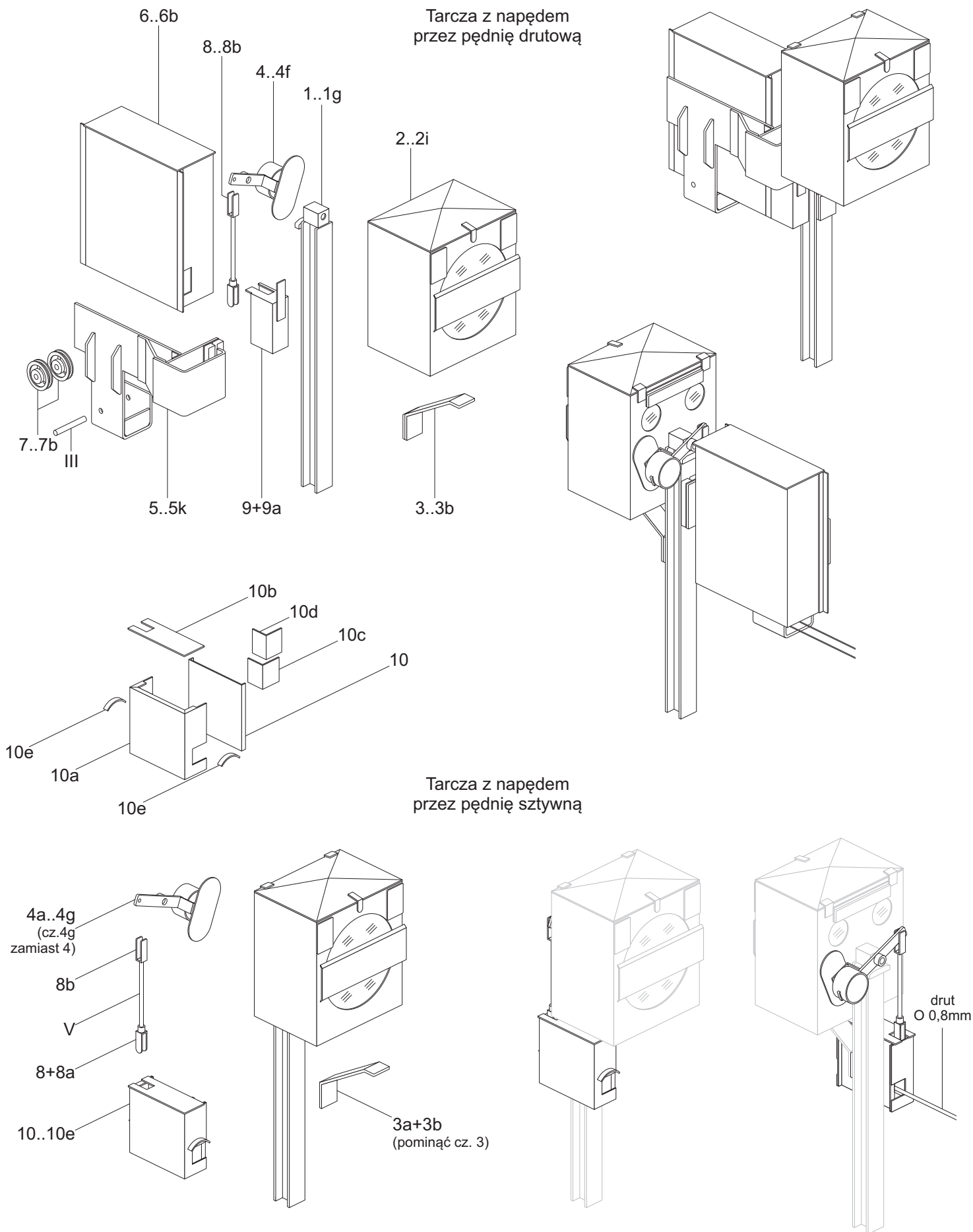
Karzełkowa tarcza zaporowa kształtowa, skala 1:25

1cm



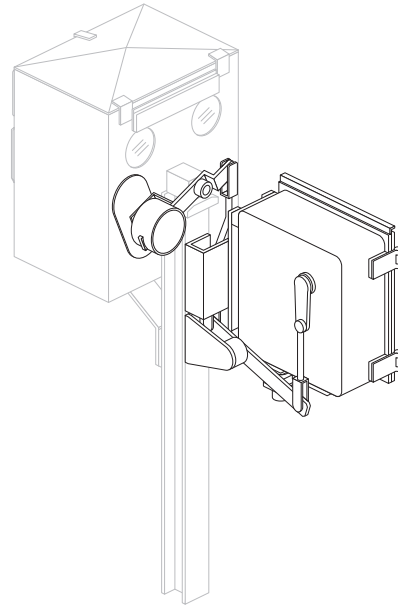
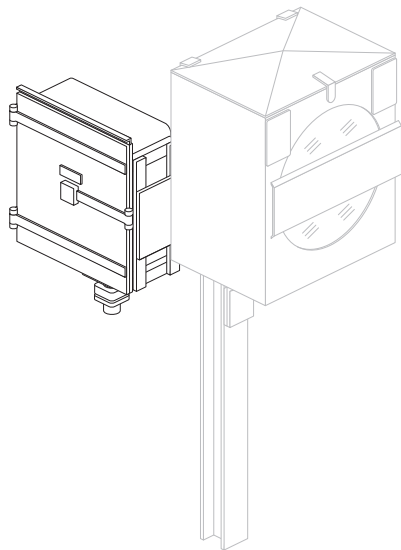
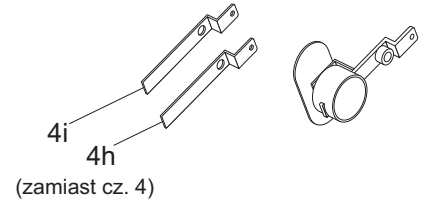
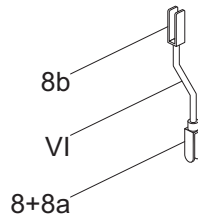
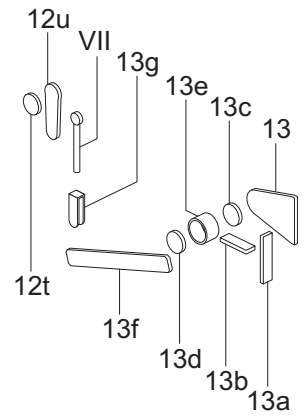
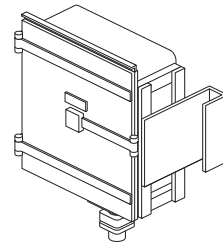
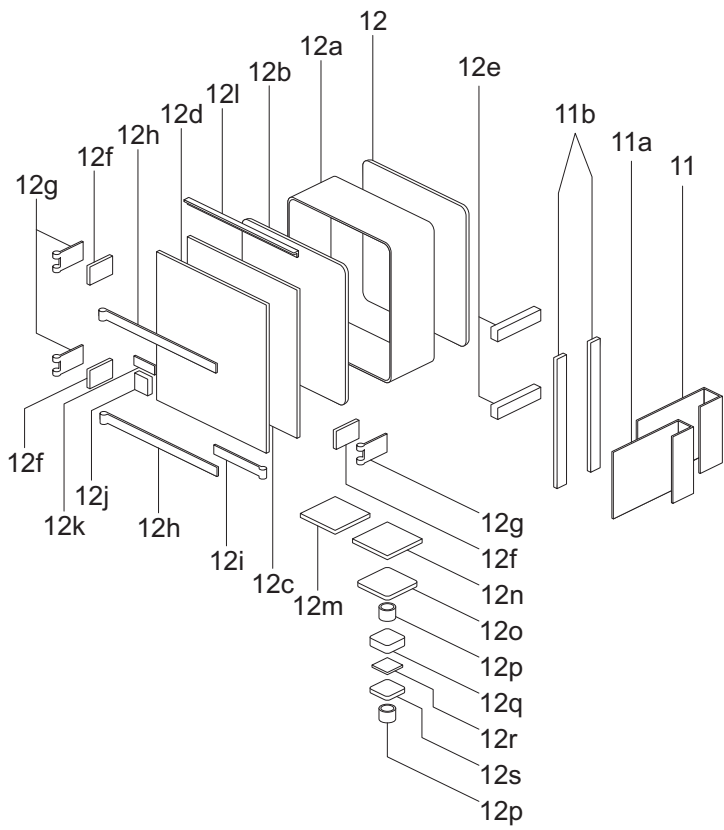
Karzełkowa tarcza zaporowa kształtowa, skala 1:25

Instrukcja sklejania 1/3

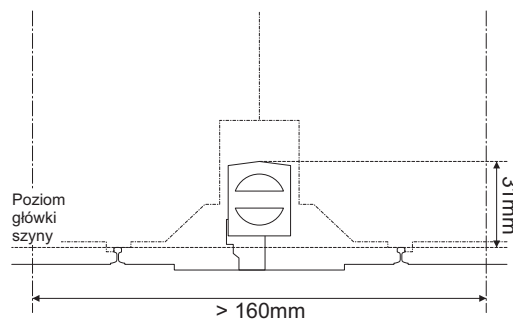


Karzełkowa tarcza zaporowa kształtowa, skala 1:25

Instrukcja sklejania 2/3



Umieszczenie tarczy względem skrajni



Karzełkowa tarcza zaporowa kształtowa, skala 1:25

Instrukcja sklejania 3/3