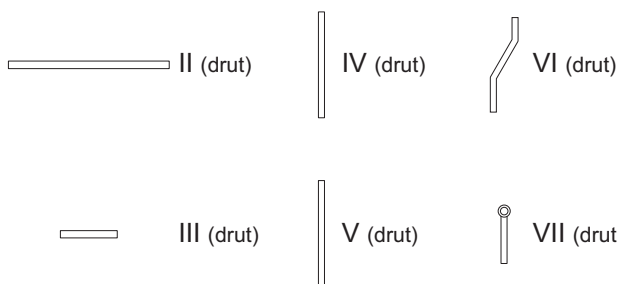
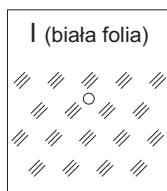
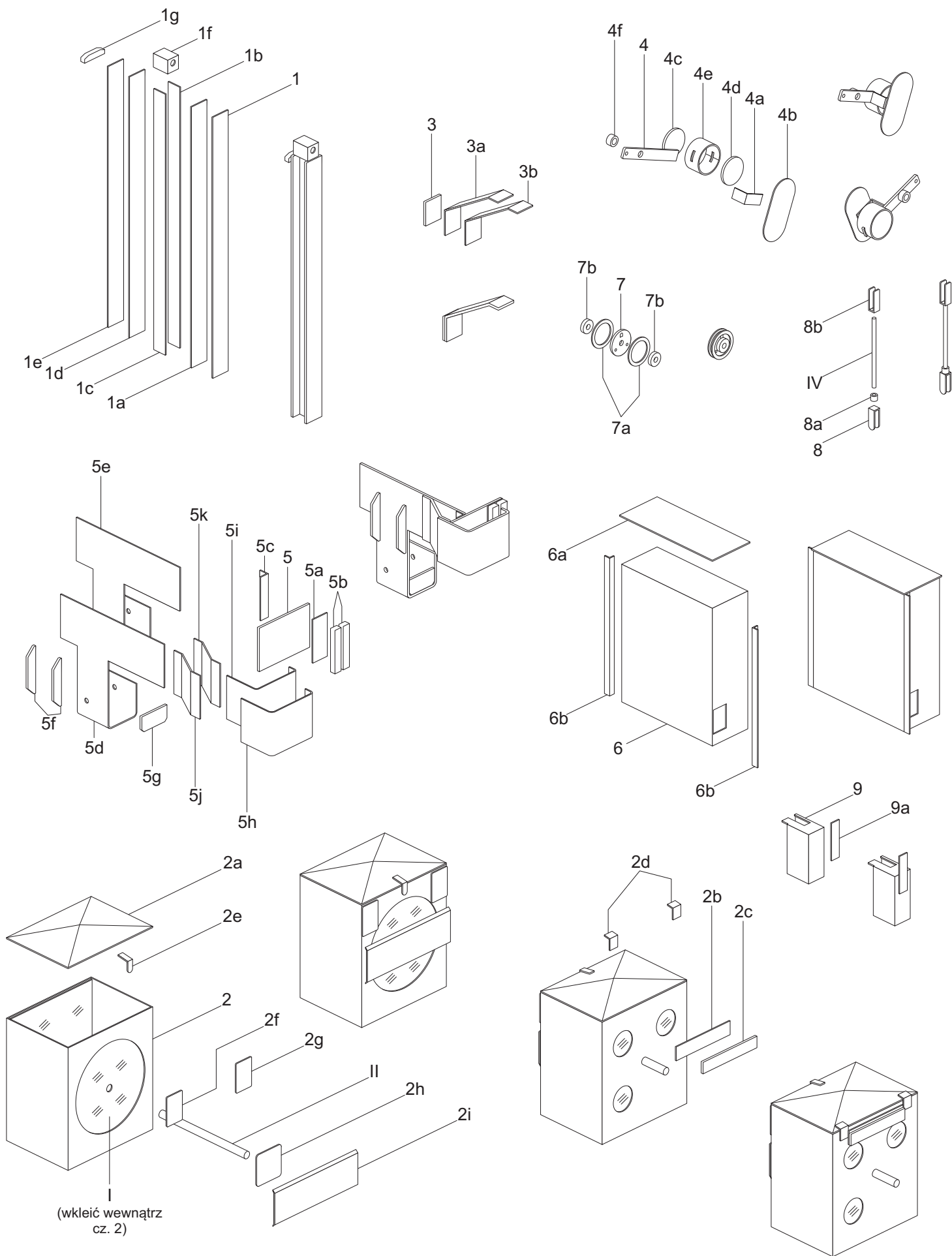


Szablony



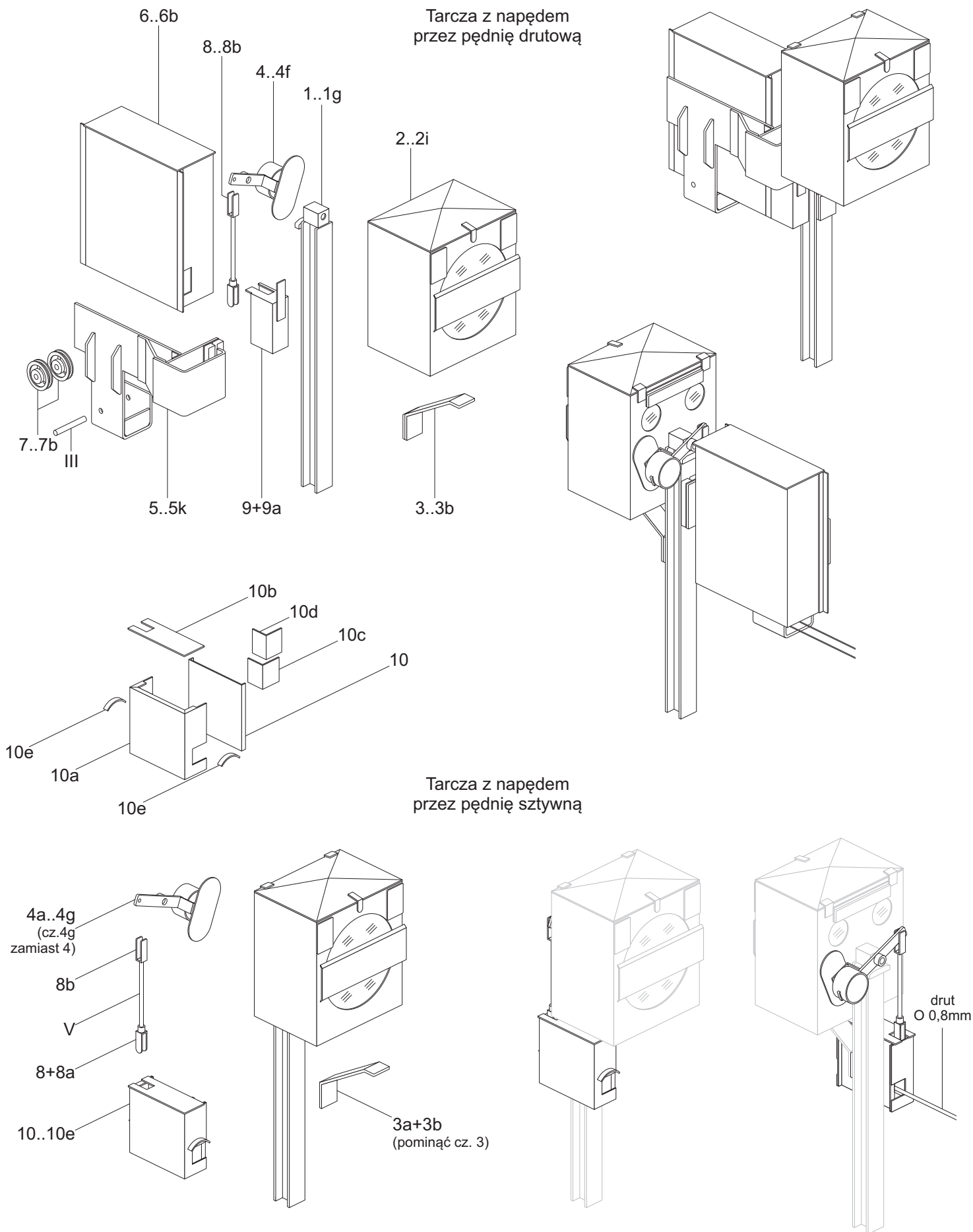
Karzelkowa tarcza zaporowa kształtowa, skala 1:25

1cm



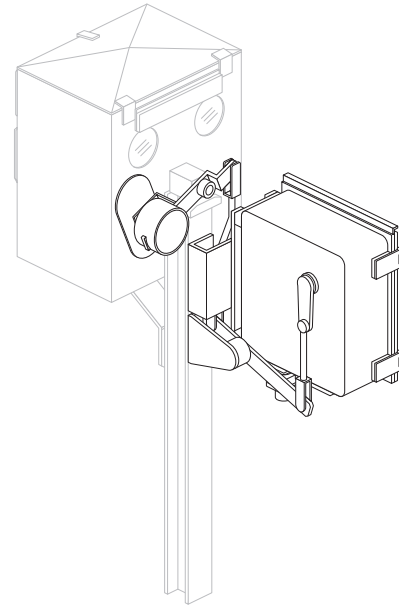
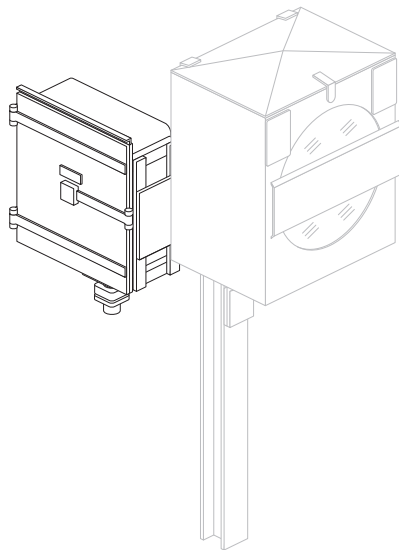
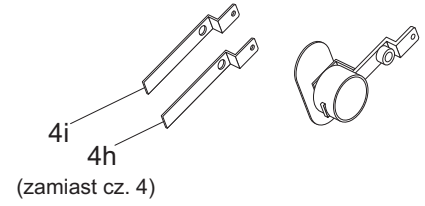
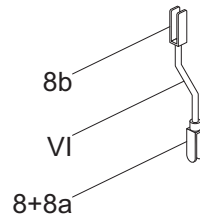
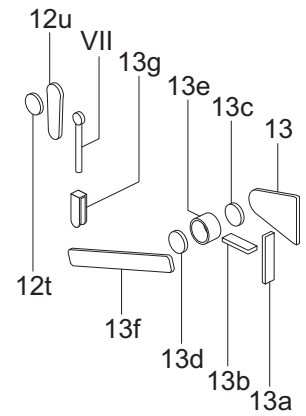
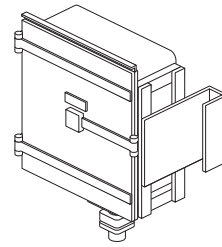
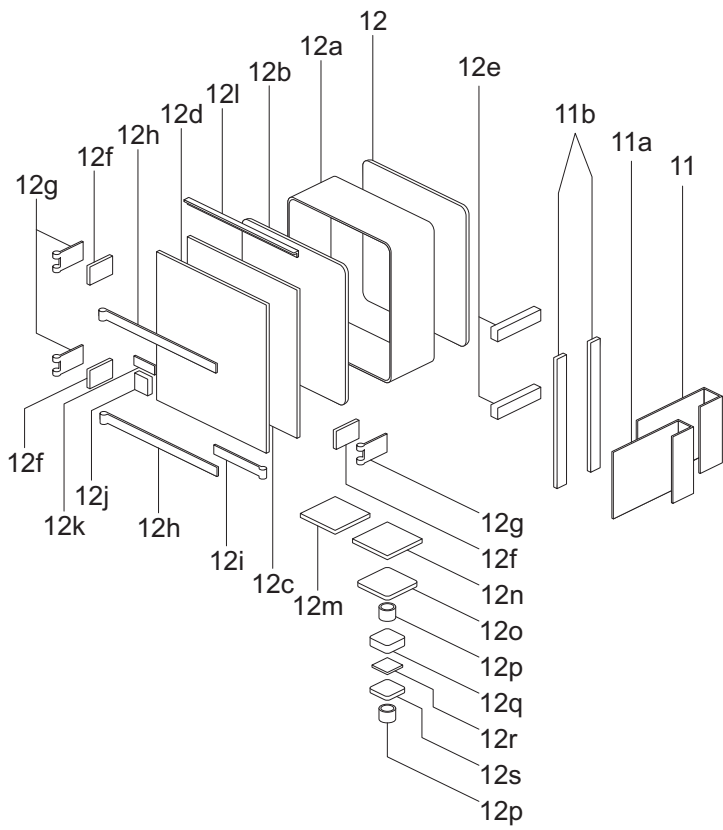
# Karzełkowa tarcza zaporowa kształtowa, skala 1:25

Instrukcja sklejania 1/3

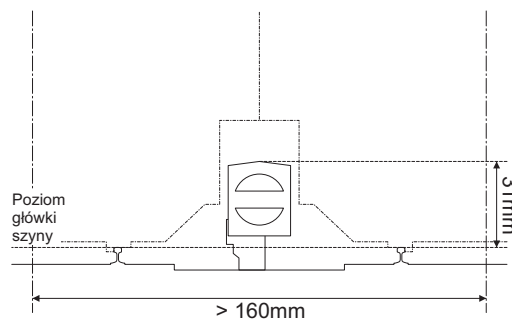


# Karzełkowa tarcza zaporowa kształtowa, skala 1:25

Instrukcja sklejania 2/3



Umieszczenie tarczy względem skrajni



# Karzełkowa tarcza zaporowa kształtowa, skala 1:25

Instrukcja sklejania 3/3