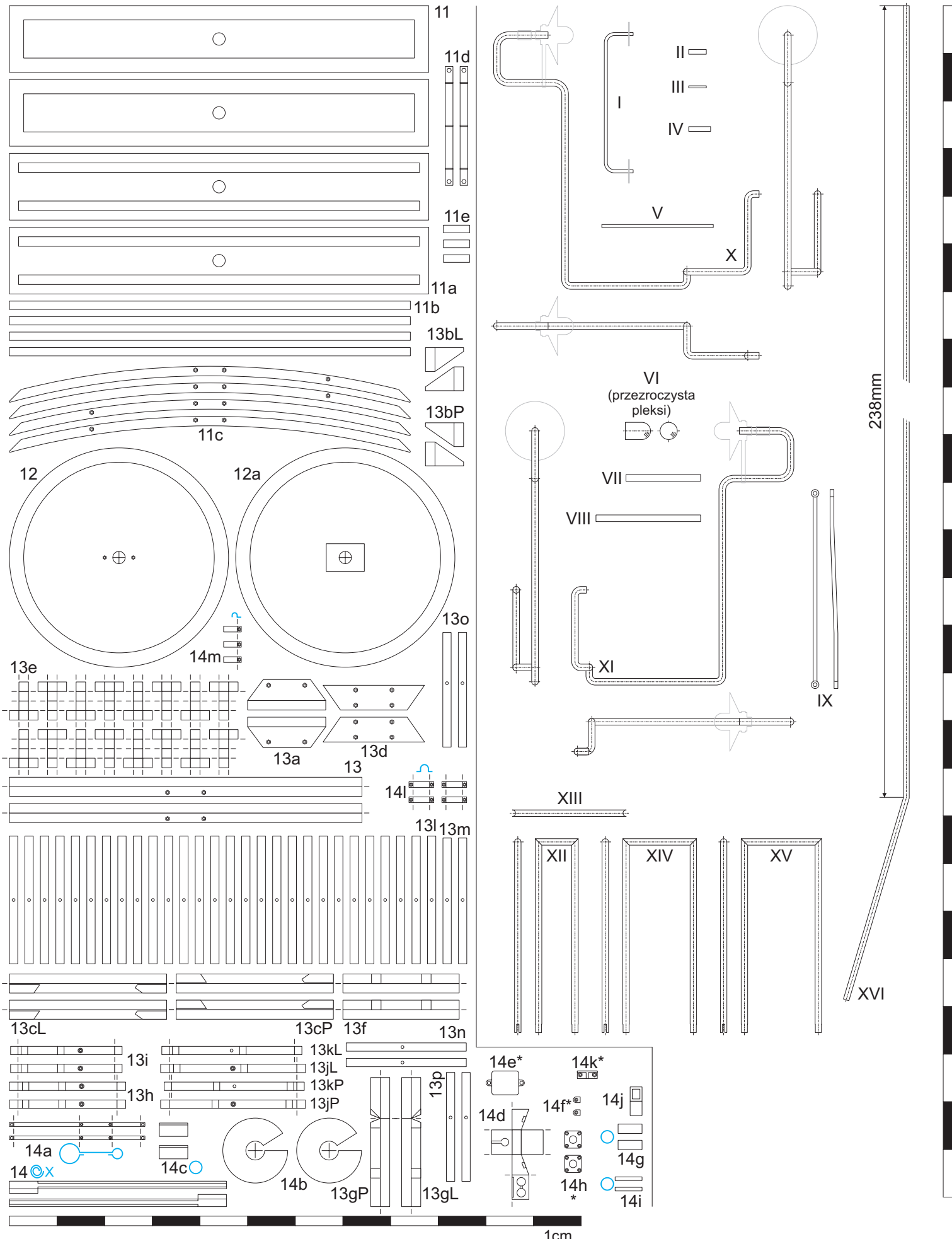


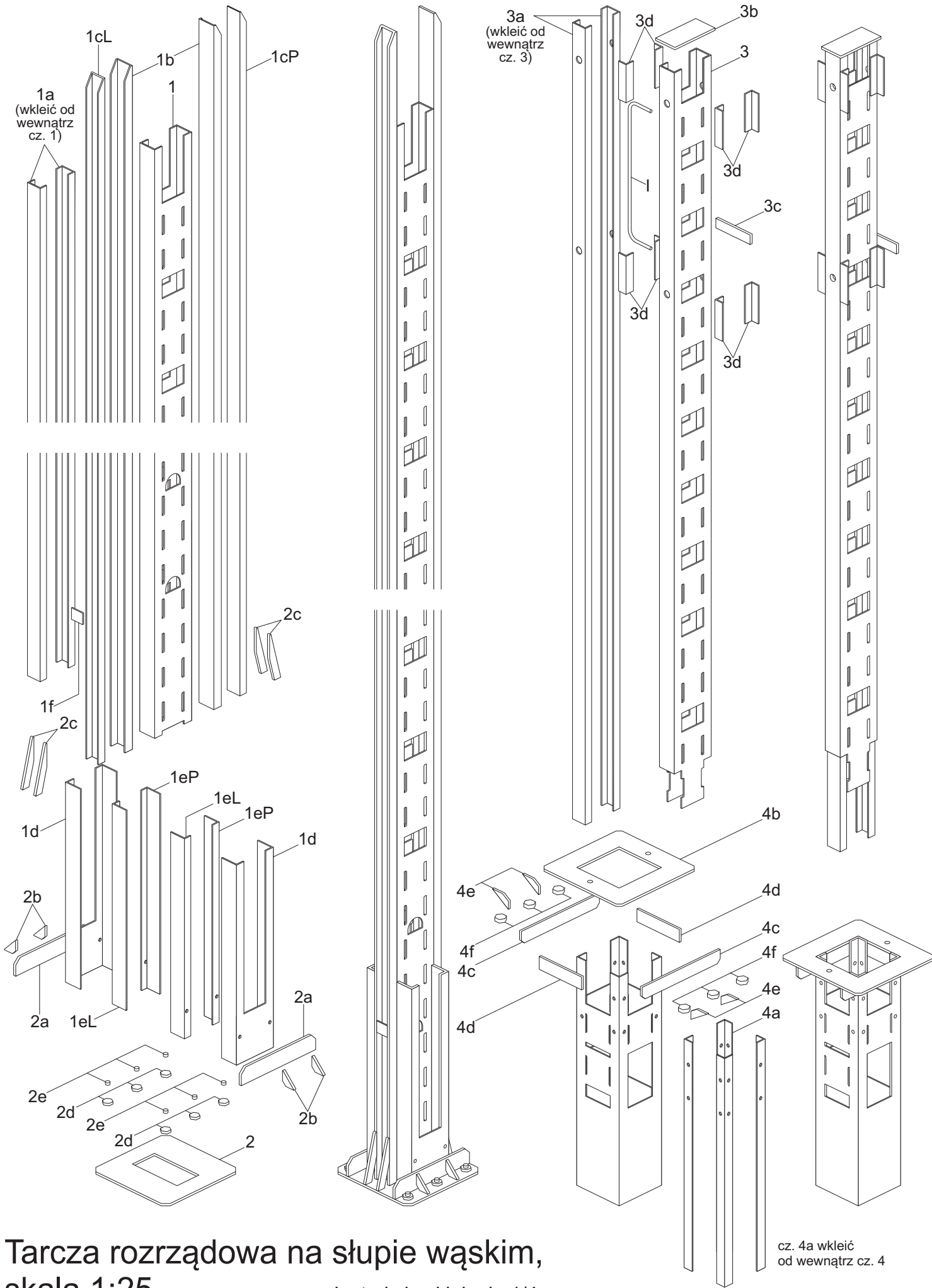
Tarcza rozrządowa na słupie wąskim, skala 1:25

Opracował Paweł Adamowicz (<http://pkprepo.net/>), 2012, niektóre prawa zastrzeżone

(cc) BY-NC-ND



Tarcza rozrządowa na słupie wąskim, skala 1:25



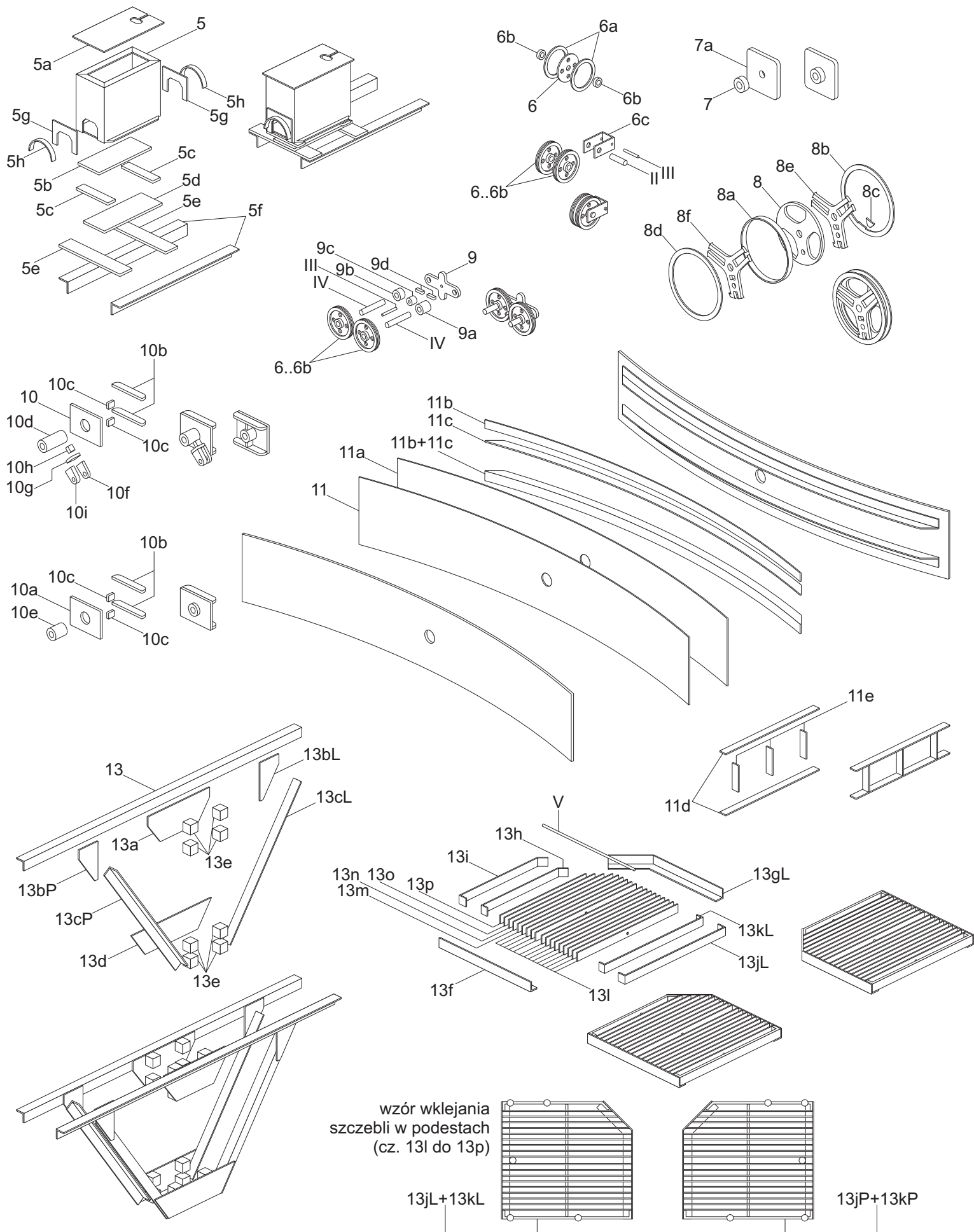
Tarcza rozrządowa na słupie wąskim, skala 1:25

Instrukcja sklejania 1/4

Opracował Paweł Adamowicz (<http://pkprepo.net/>), 2012, niektóre prawa zastrzeżone



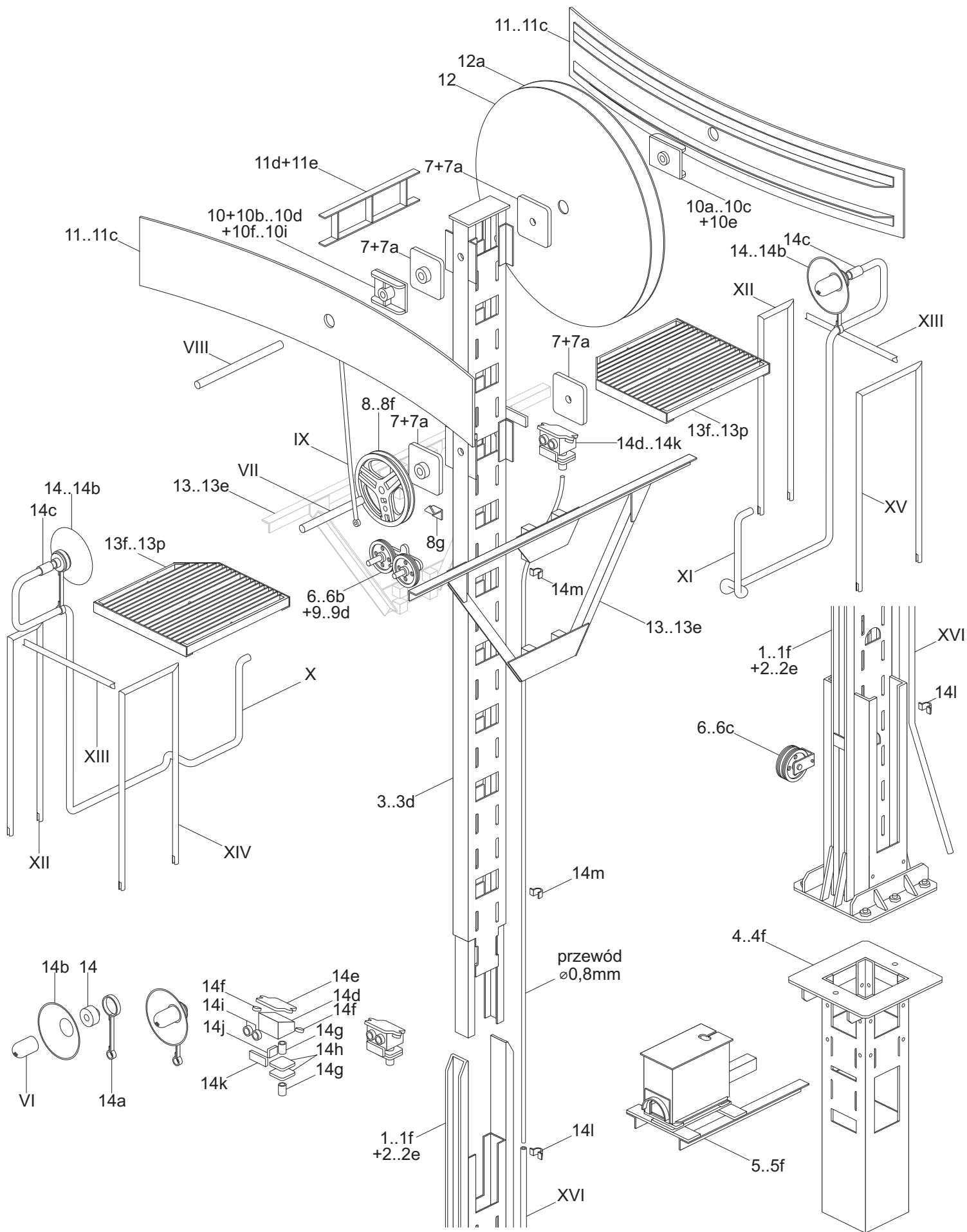
cz. 4a wkleić od wewnątrz cz. 4



Tarcza rozrządowa na słupie wąskim, skala 1:25


Instrukcja sklejania 2/4

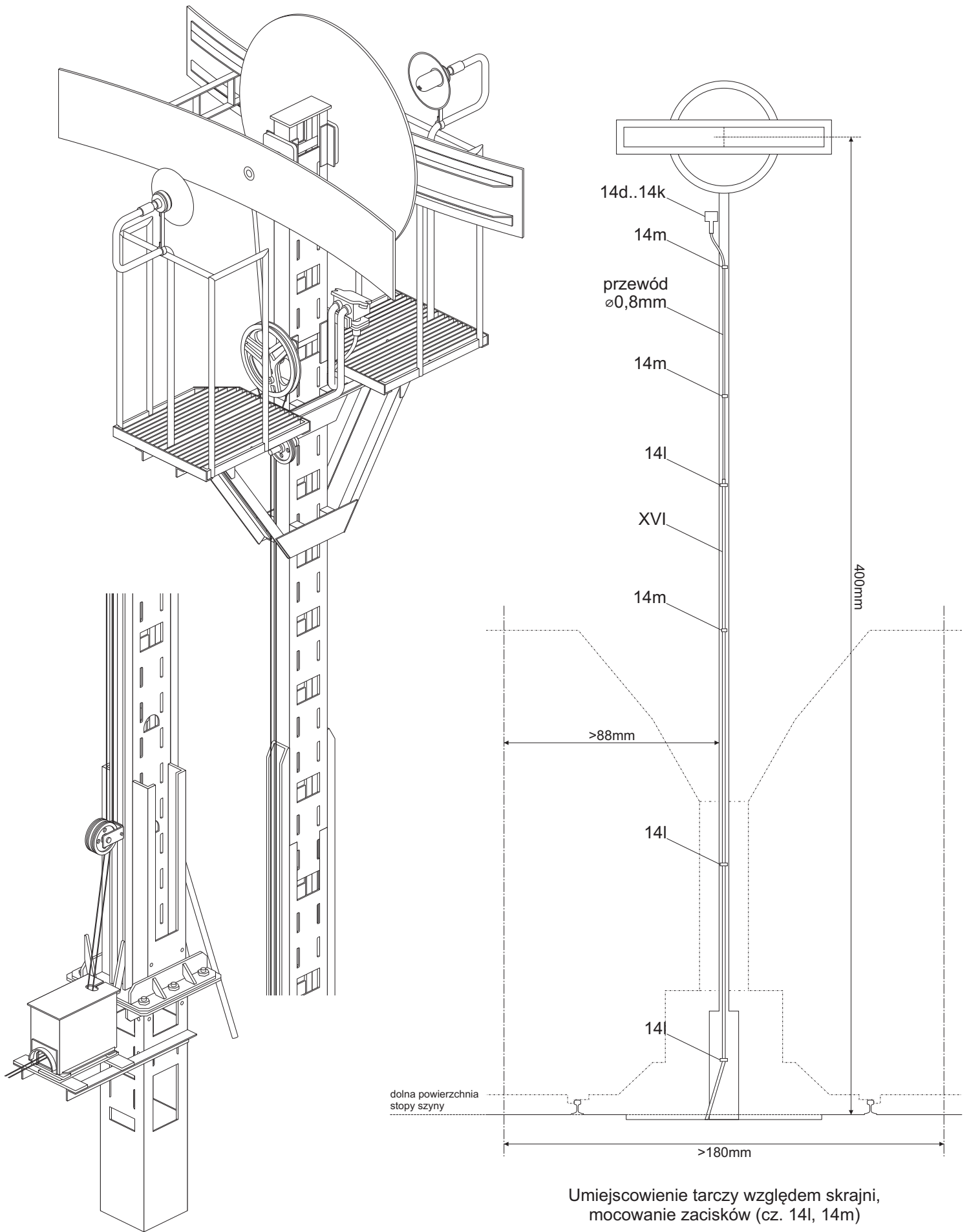
Opracował Paweł Adamowicz (<http://pkprepo.net/>), 2012, niektóre prawa zastrzeżone



Tarcza rozrządowa na słupie wąskim, skala 1:25

Instrukcja sklejania 3/4

Opracował Paweł Adamowicz (<http://pkprepo.net/>), 2012, niektóre prawa zastrzeżone 



Tarcza rozrządowa na słupie wąskim, skala 1:25

Instrukcja sklejania 4/4

Opracował Paweł Adamowicz (<http://pkprepo.net/>), 2012, niektóre prawa zastrzeżone 