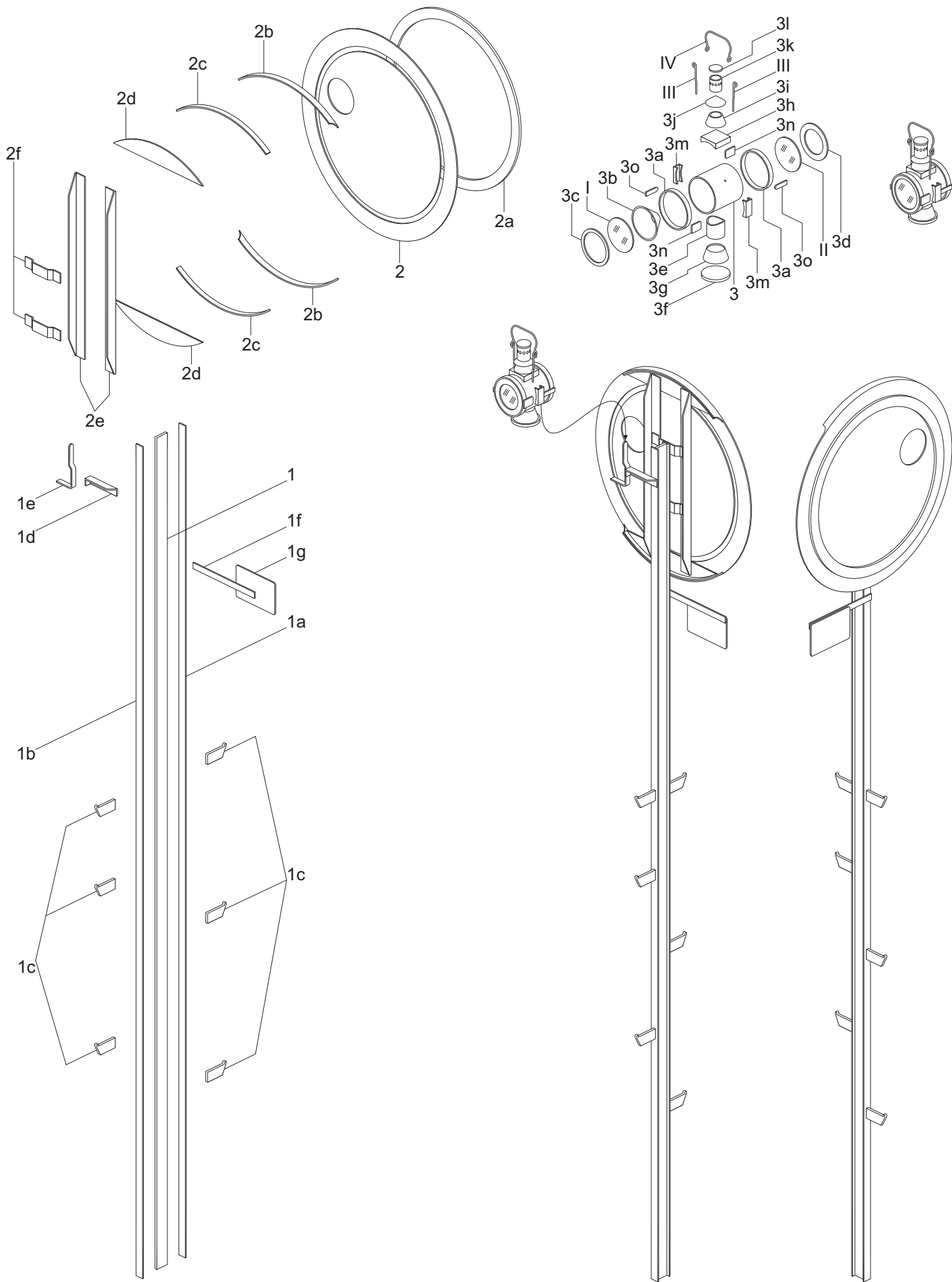
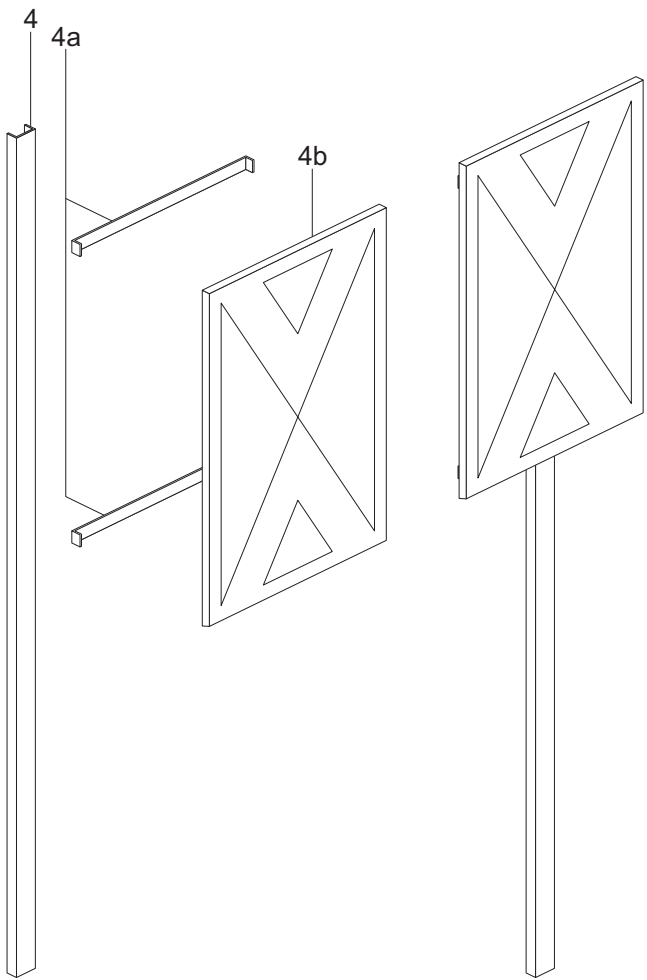


Tarcza ostrzegawcza stała, skala 1:25

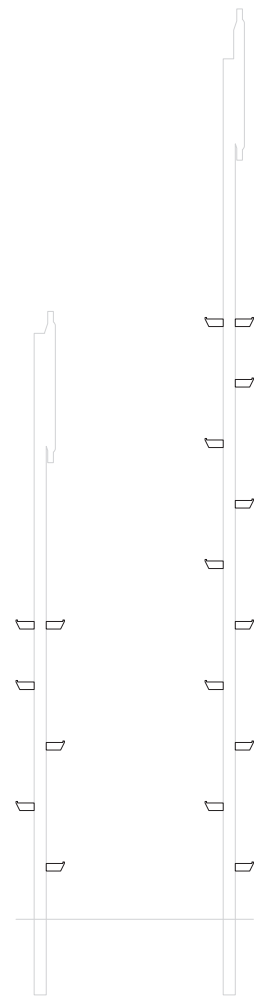


Tarcza ostrzegawcza stała, skala 1:25

Instrukcja sklejania 1/2

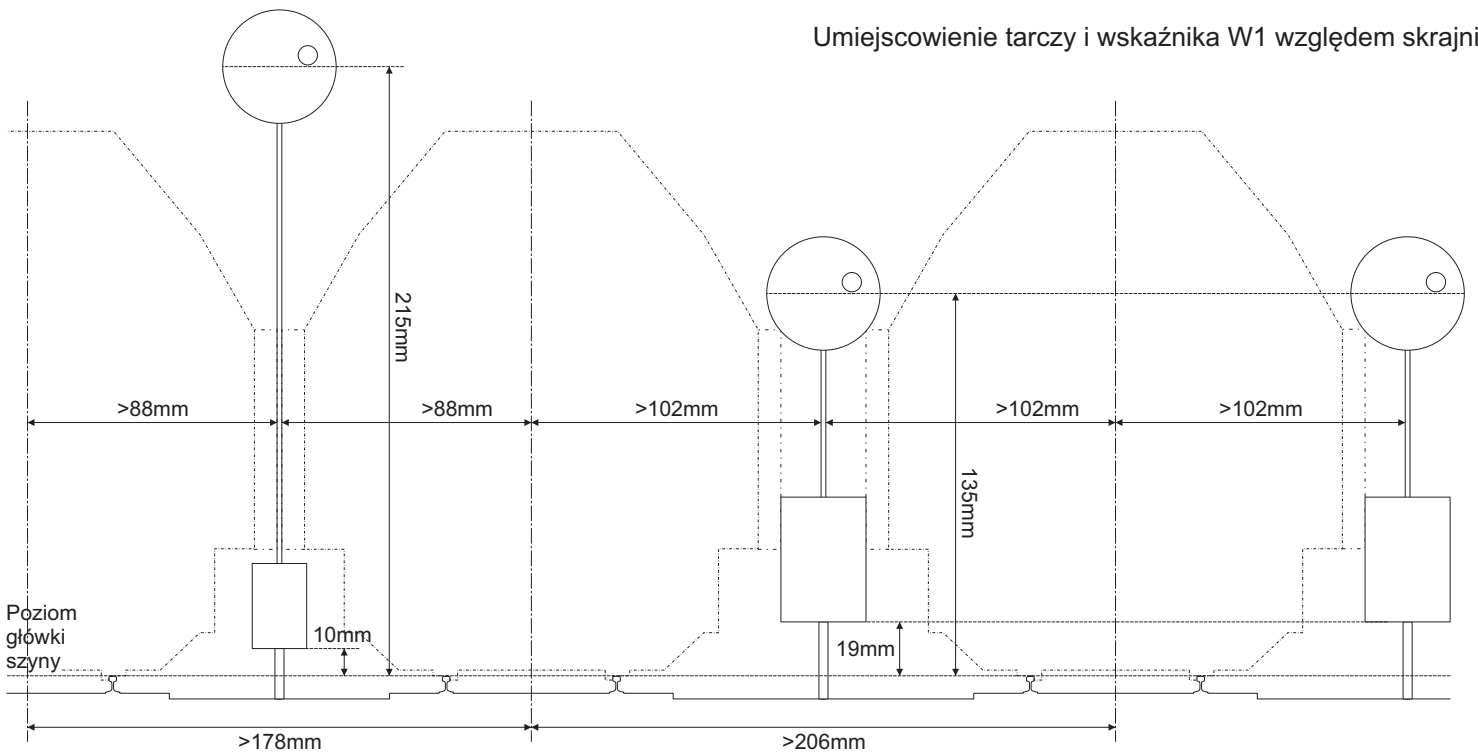


Wskaźnik W1



Układ stopni (cz. 1c) na tarczy niskiej i wysokiej

Umieszczenie tarczy i wskaźnika W1 względem skrajni



Tarcza ostrzegawcza stała, skala 1:25

Instrukcja sklejania 2/2