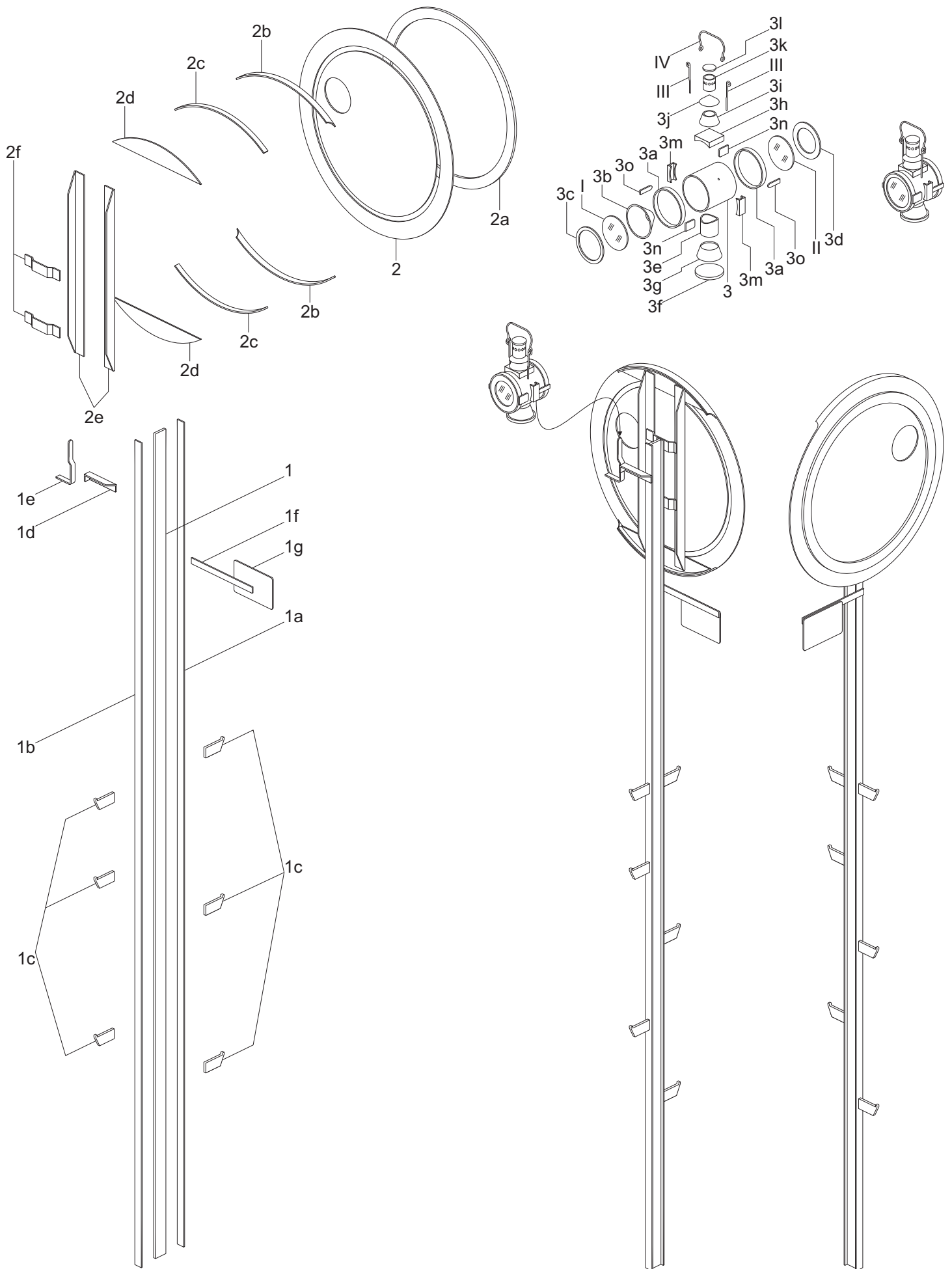
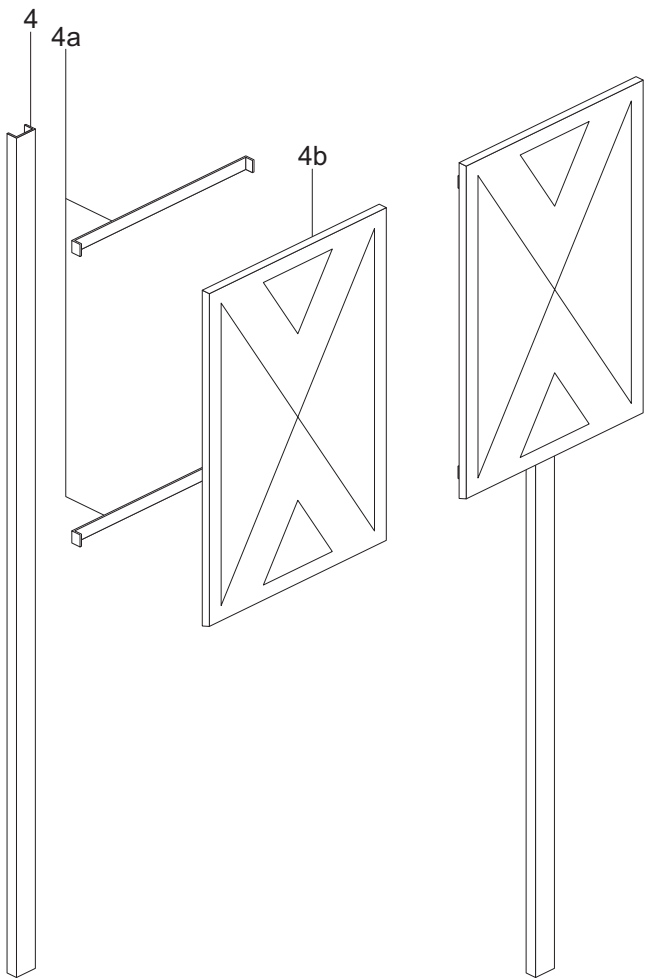


# Tarcza ostrzegawcza stała, skala 1:25

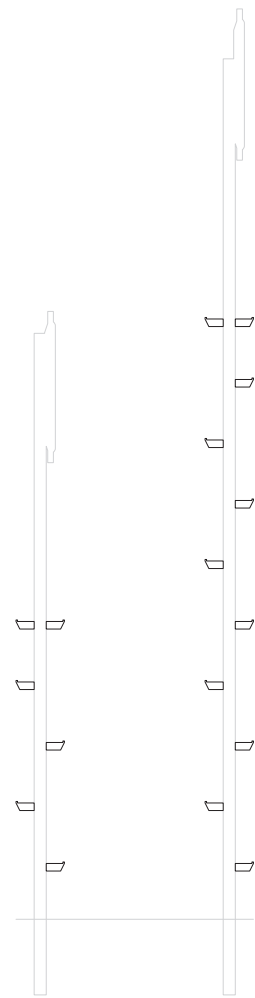


# Tarcza ostrzegawcza stała, skala 1:25

Instrukcja sklejania 1/2

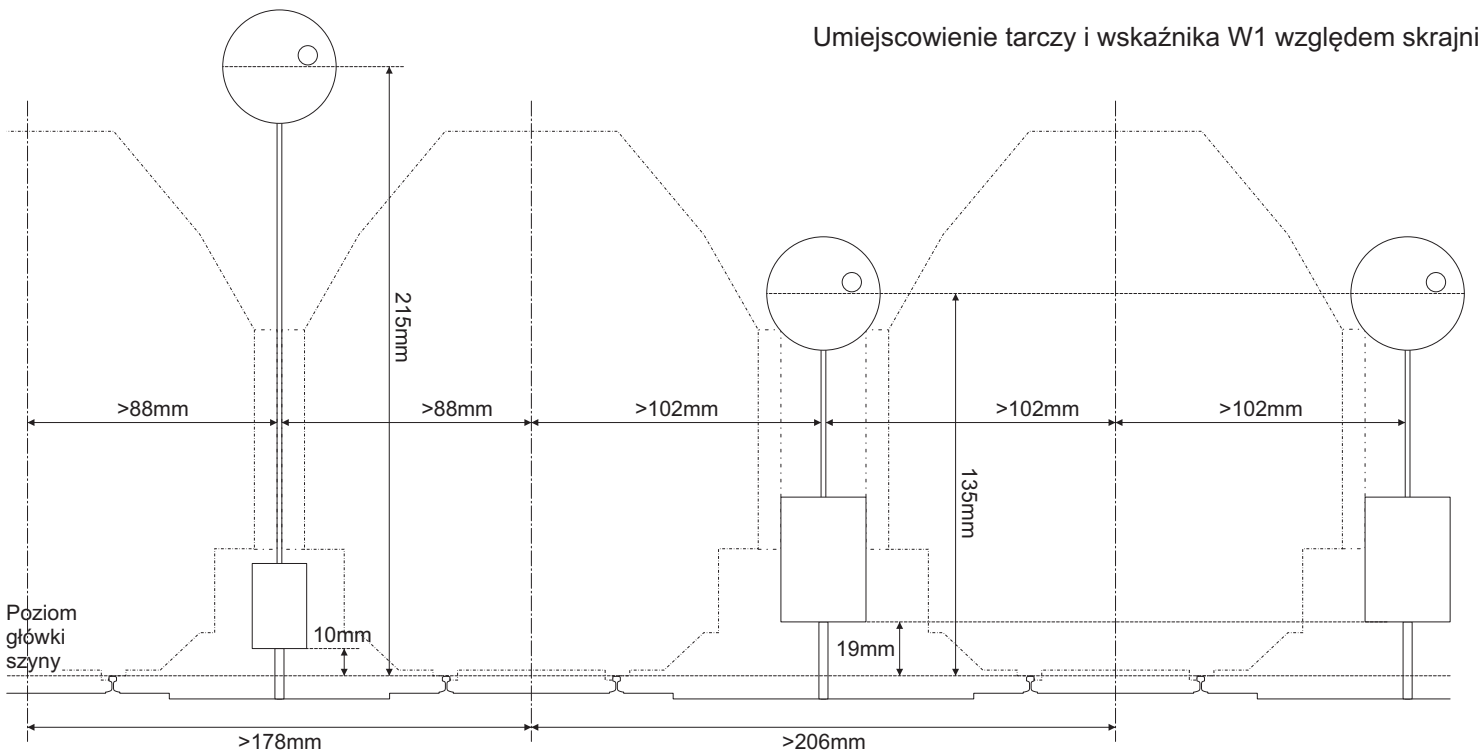


Wskaźnik W1



Układ stopni (cz. 1c) na tarczy niskiej i wysokiej

Umieszczenie tarczy i wskaźnika W1 względem skrajni



## Tarcza ostrzegawcza stała, skala 1:25

Instrukcja sklepania 2/2