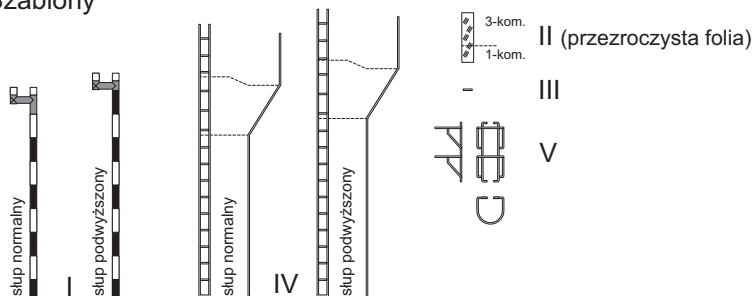
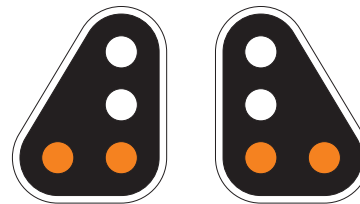


# Tarcza ostrzegawcza przejazdowa PKP, skala 1:160 (N)

## Szablony

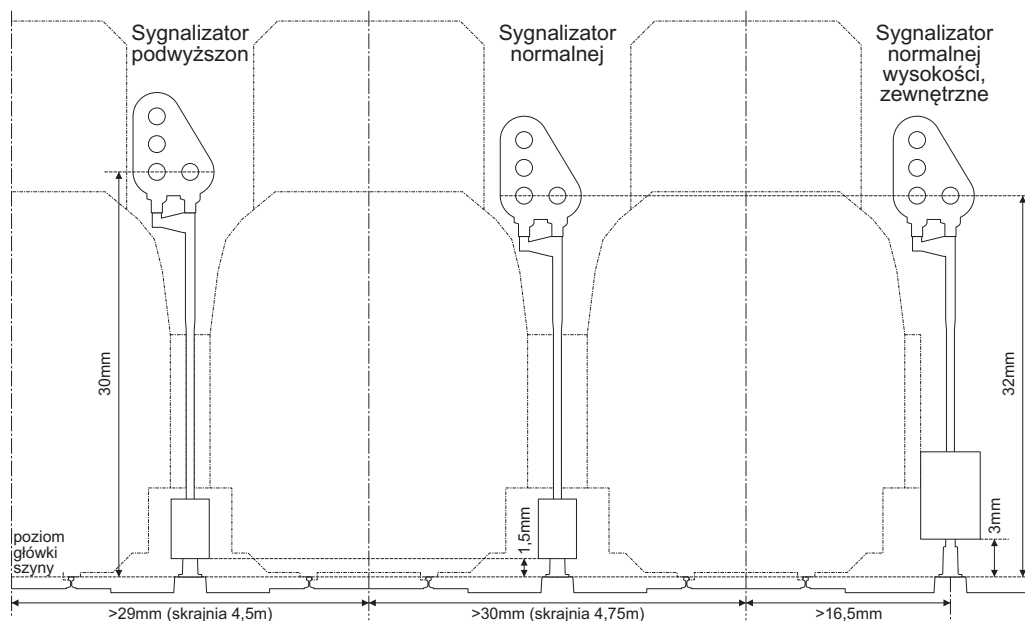
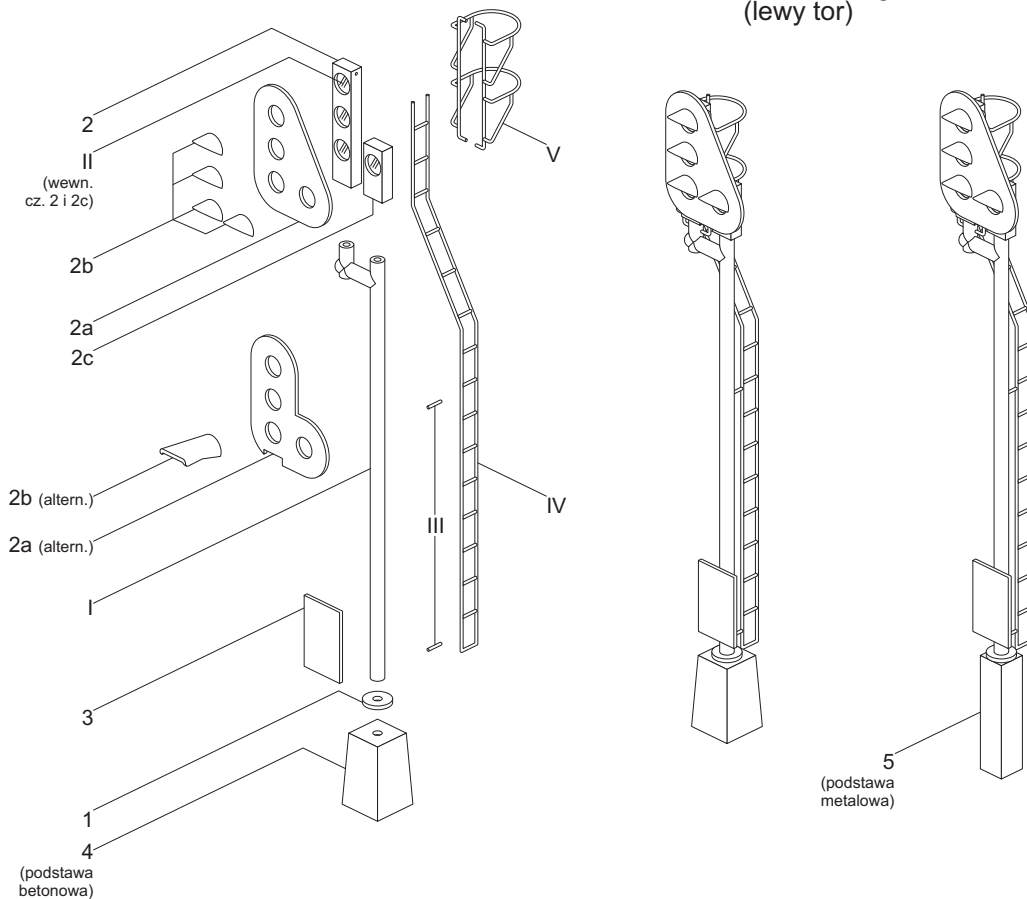


## Układ barw świateł na tarczach



Kierunek przeciwny do zasadniczego (lewy tor)

Kierunek zasadniczy (prawy tor)



Ustawienie sygnalizatora względem skrajni (symetrycznie dla tarczy ustawianej po lewej stronie toru)

# Tarcza ostrzegawcza przejazdowa PKP, skala 1:160 (N)