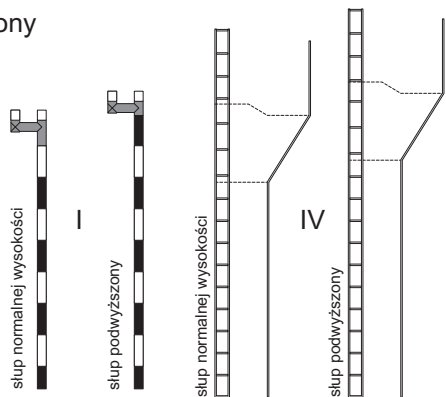
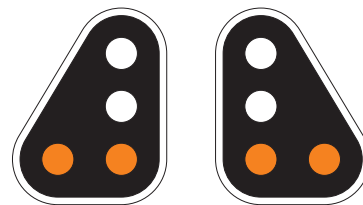


Tarcza ostrzegawcza przejazdowa PKP, skala 1:120 (TT) 1cm

Szablony

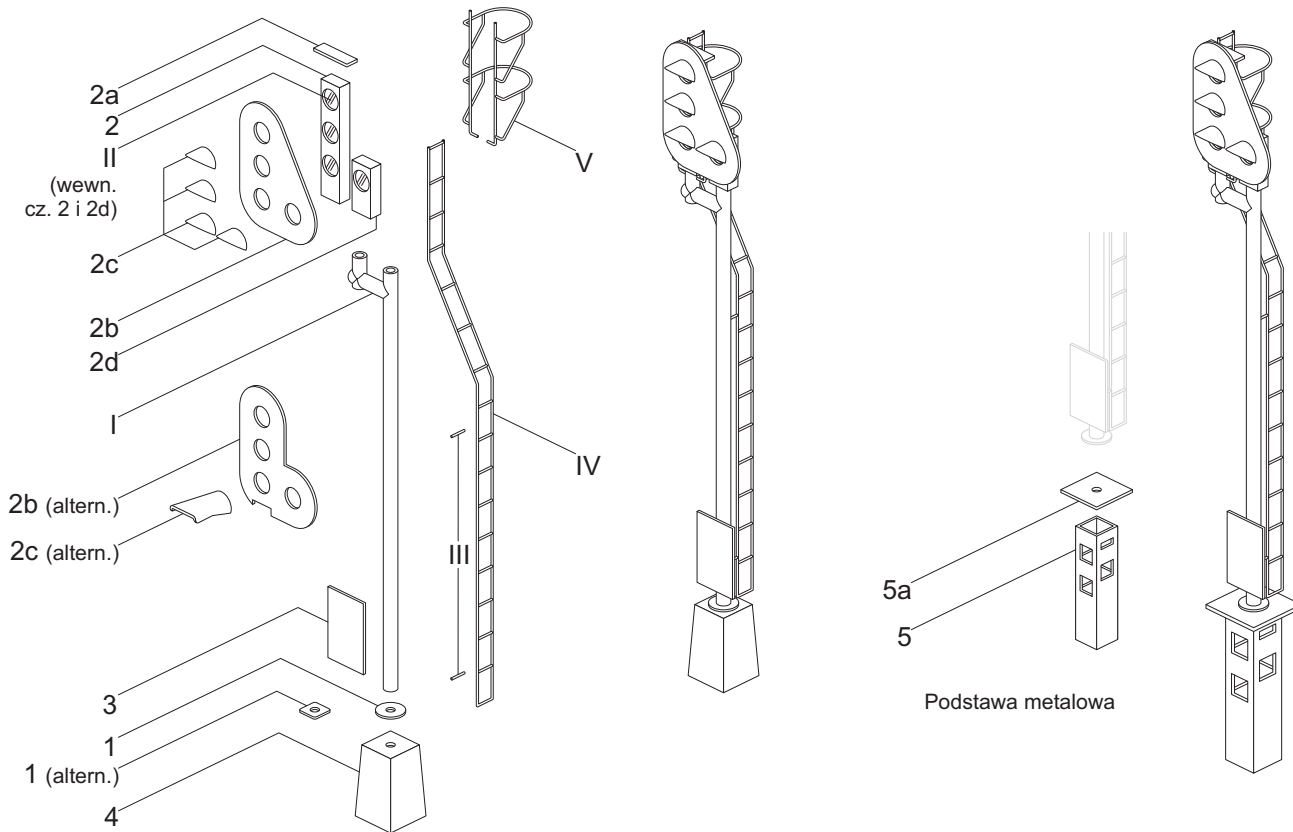


Układ barw świateł na tarczach



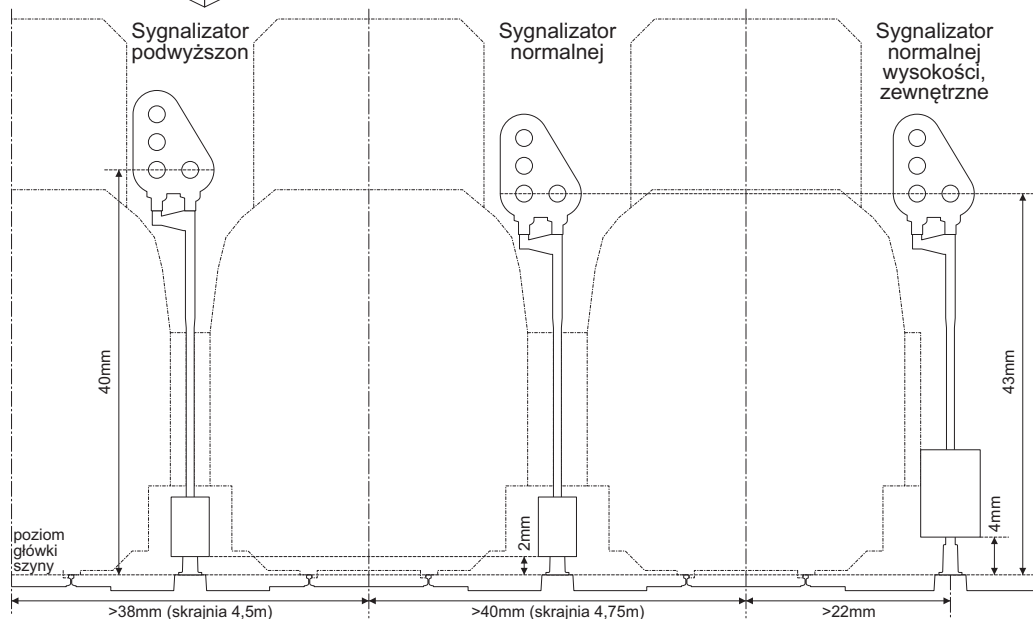
Kierunek przeciwny do zasadniczego (lewy tor)

Kierunek zasadniczy (prawy tor)



podstawa betonowa

Podstawa metalowa



Ustawienie sygnalizatora względem skrajni (symetrycznie dla tarczy ustawianej po lewej stronie toru)

Tarcza ostrzegawcza przejazdowa PKP, skala 1:120 (TT)

1cm