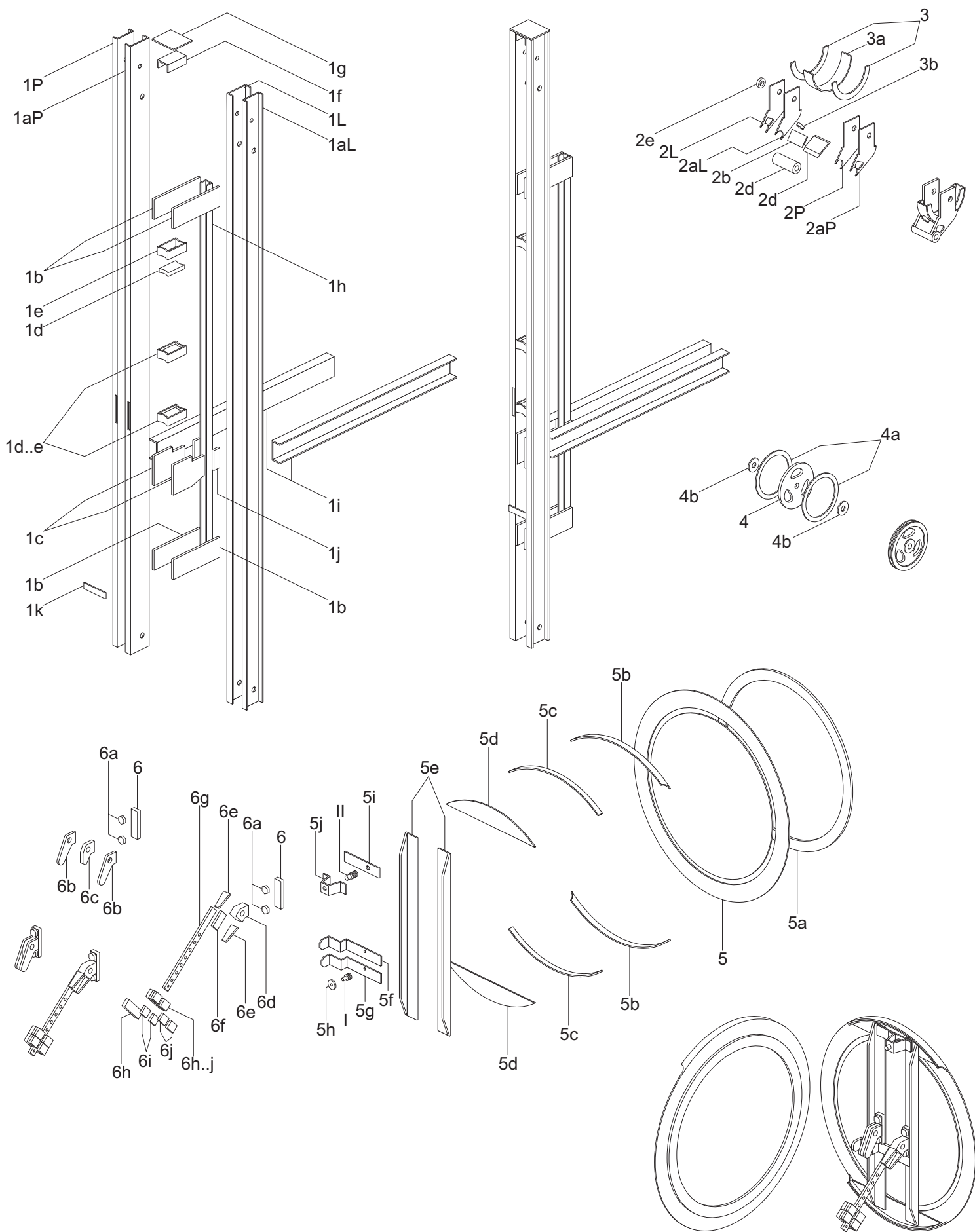


Szablony

- I (druć)
- II (druć) III (druć)
- XIV (druć)
- IV (pomarańczowa folia)
- V (zielona folia)
- VI (druć)
- VII (druć) XII (druć)
- VIII (biała folia)
- XIII (druć)
- IX (przezroczysta folia)
- XV (druć)
- XVI (druć)
- X (biała folia) XVII (druć)
- XI (druć) XVIII (druć)

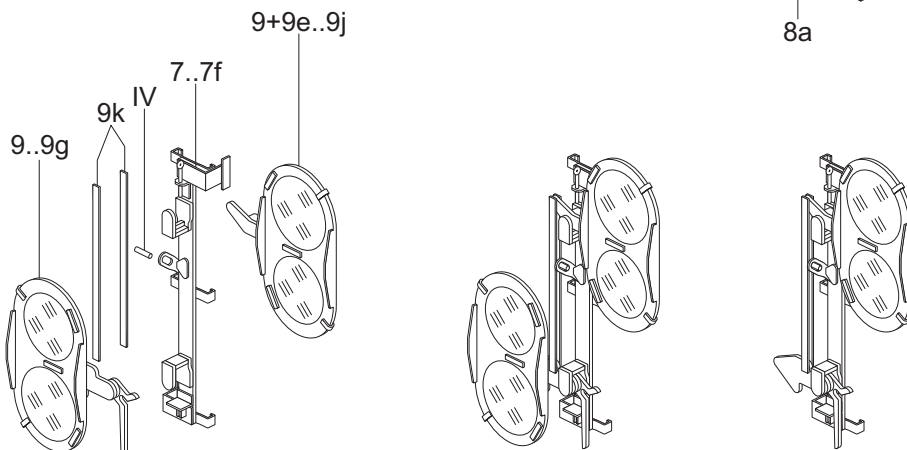
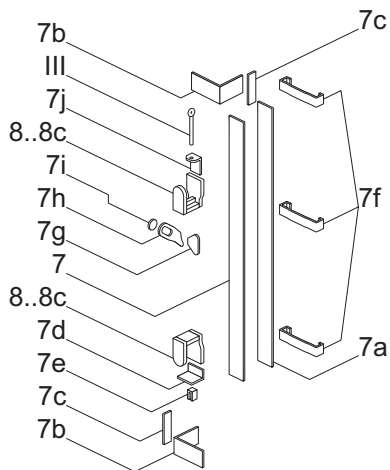
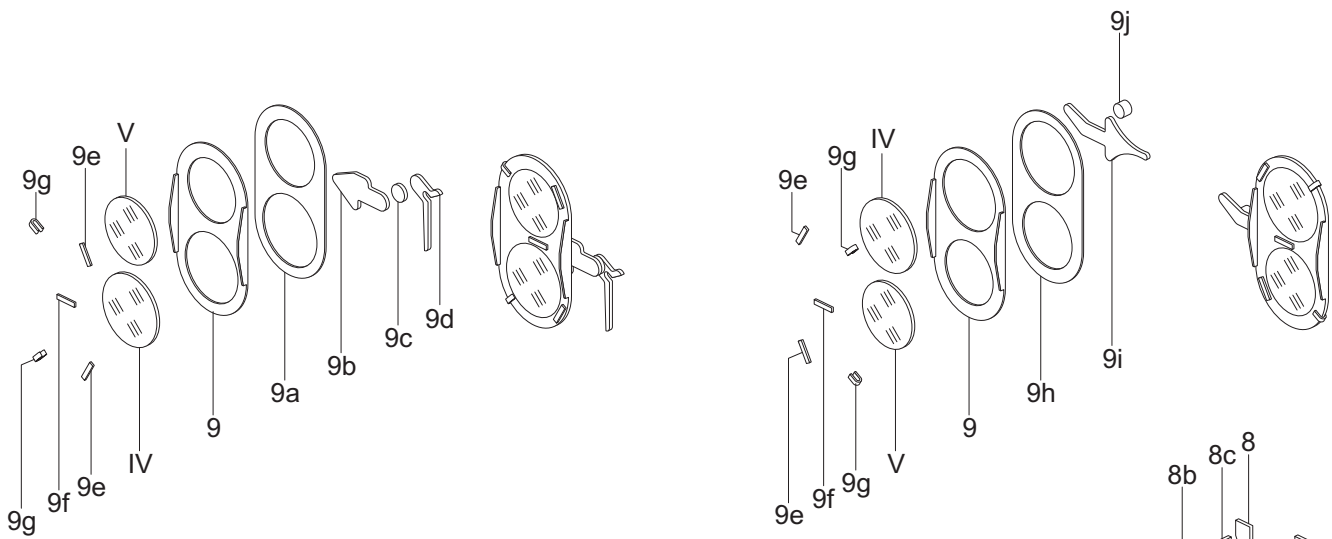
ToA	ToB	ToC	ToD
ToE	ToF	ToG	ToH
ToI	ToJ	ToK	ToL
ToM	ToN	ToO	ToP
ToR	ToS	ToT	ToU
ToV	ToW	ToX	ToY
ToZ	16d		

Tarcza ostrzegawcza kształtowa wisząca, skala 1:25

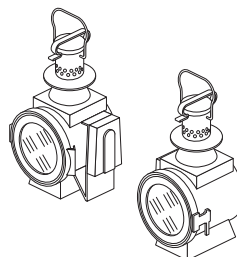
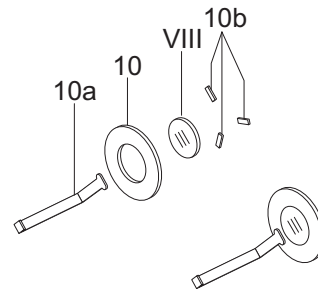
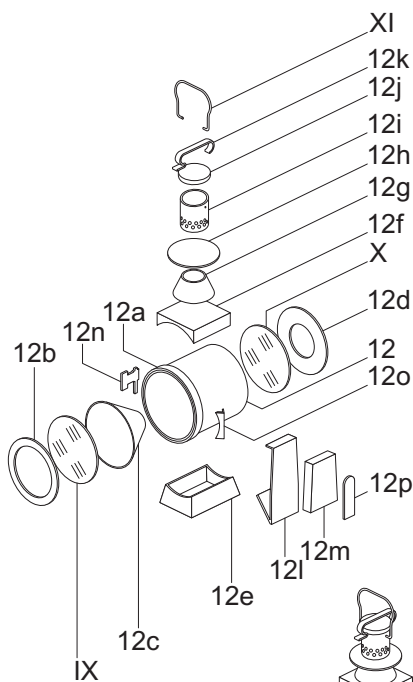
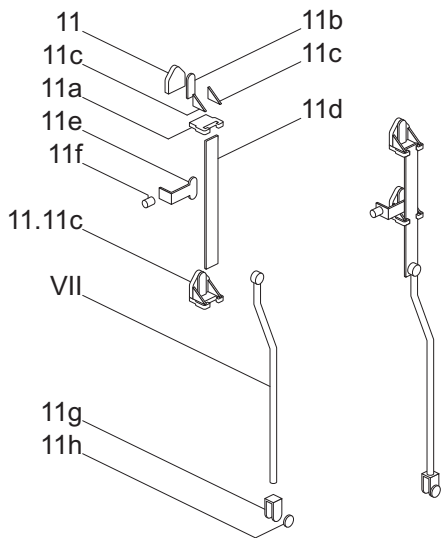


# Tarcza ostrzegawcza kształtowa wisząca, skala 1:25

Instrukcja sklejania 1/5



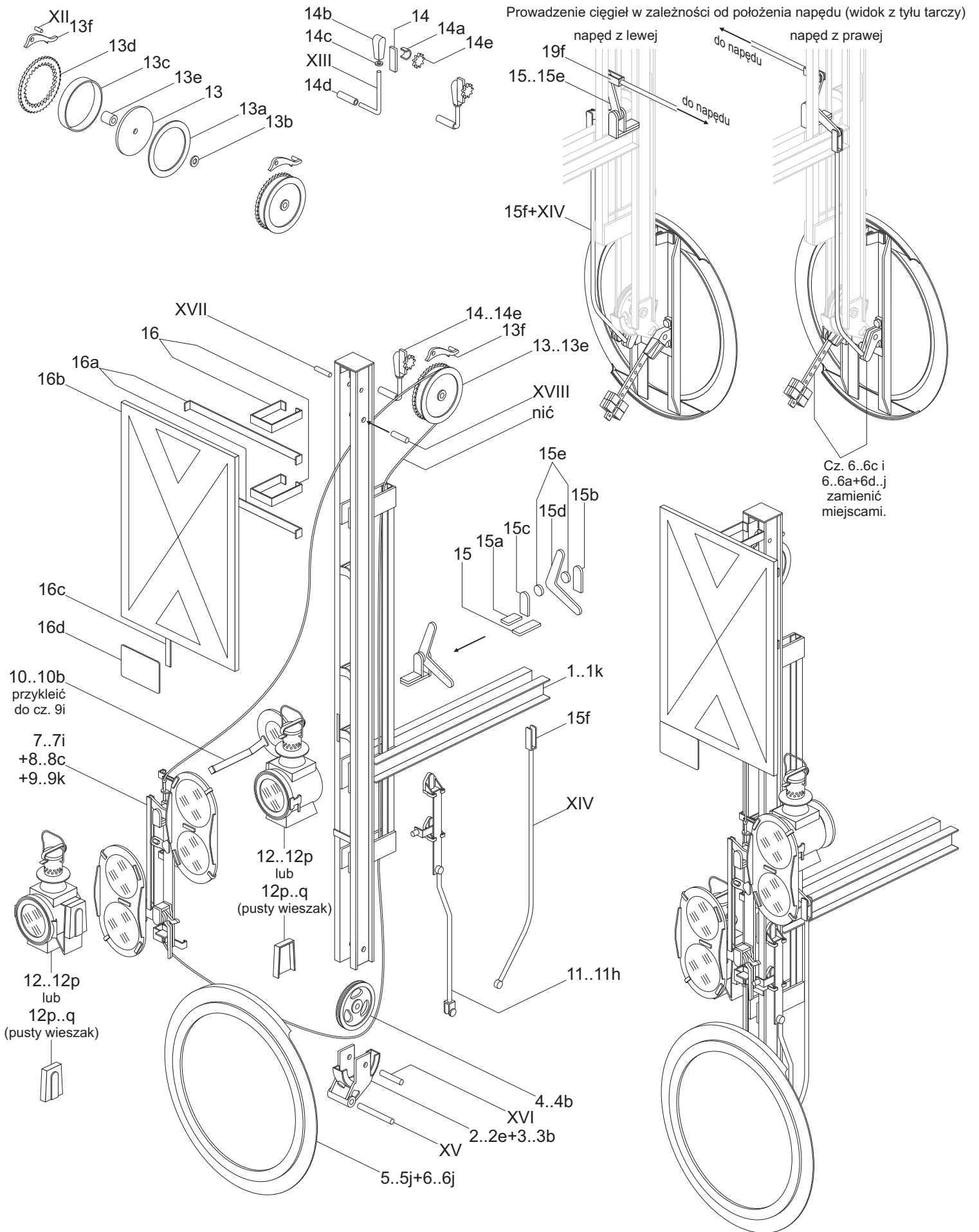
Wersja stosowana na PKP  
po 1959 r. (brak dolnej  
przesłony).



Górną latarnię skleić  
w lustrzanym odbiciu.

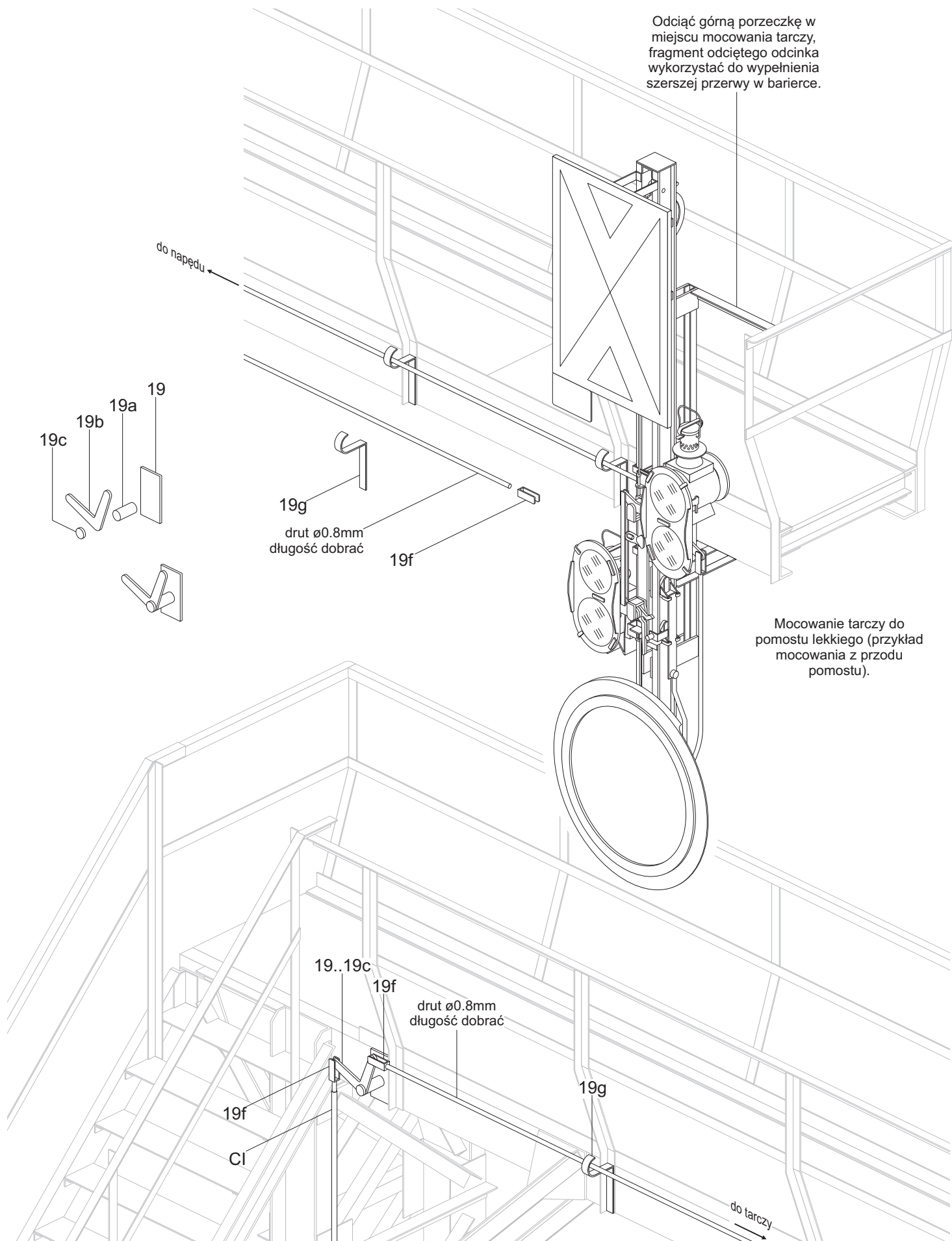
# Tarcza ostrzegawcza kształtowa wisząca, skala 1:25

Instrukcja sklejania 2/5



# Tarcza ostrzegawcza kształtowa wisząca, skala 1:25

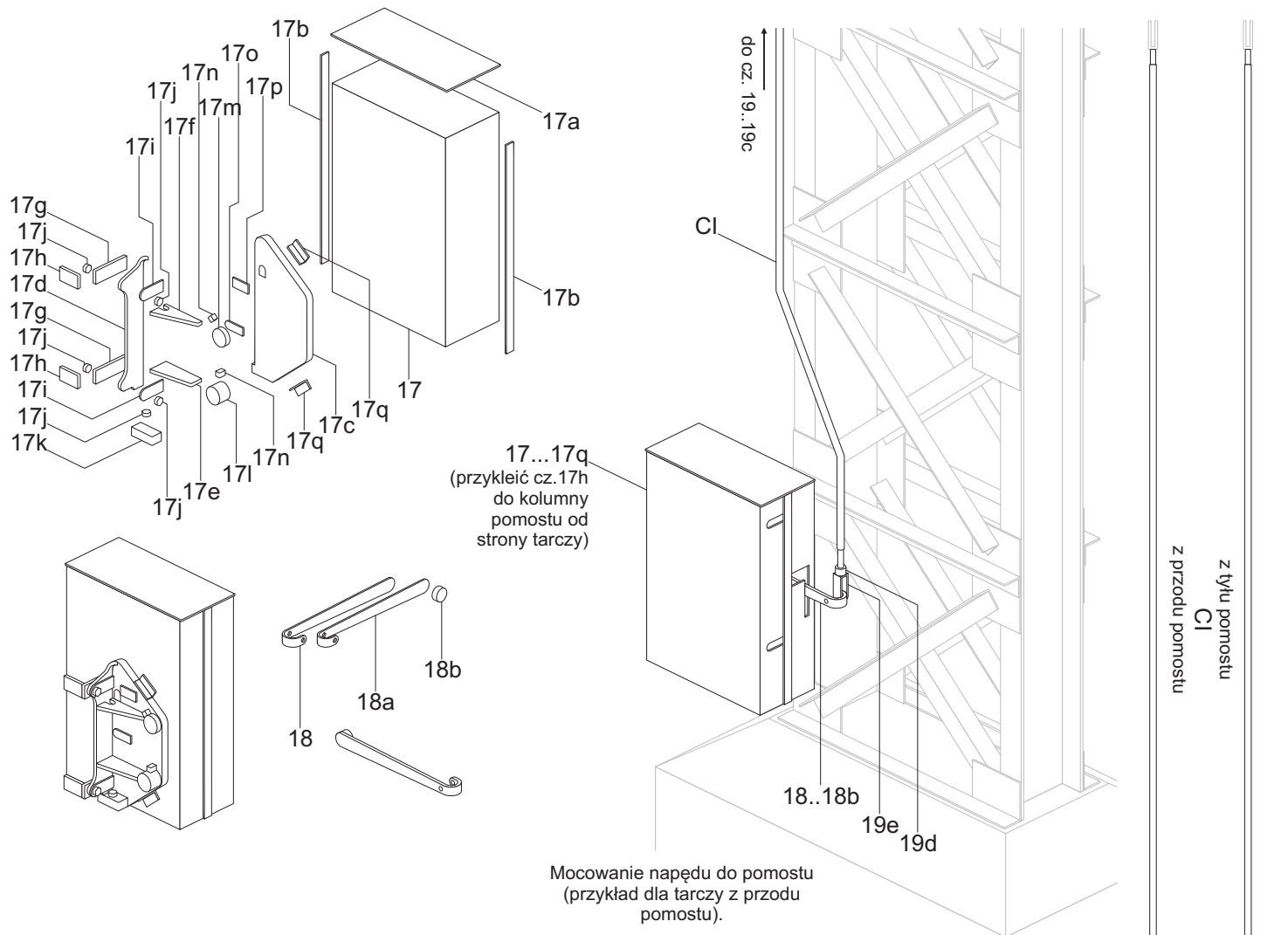
Instrukcja sklejania 3/5



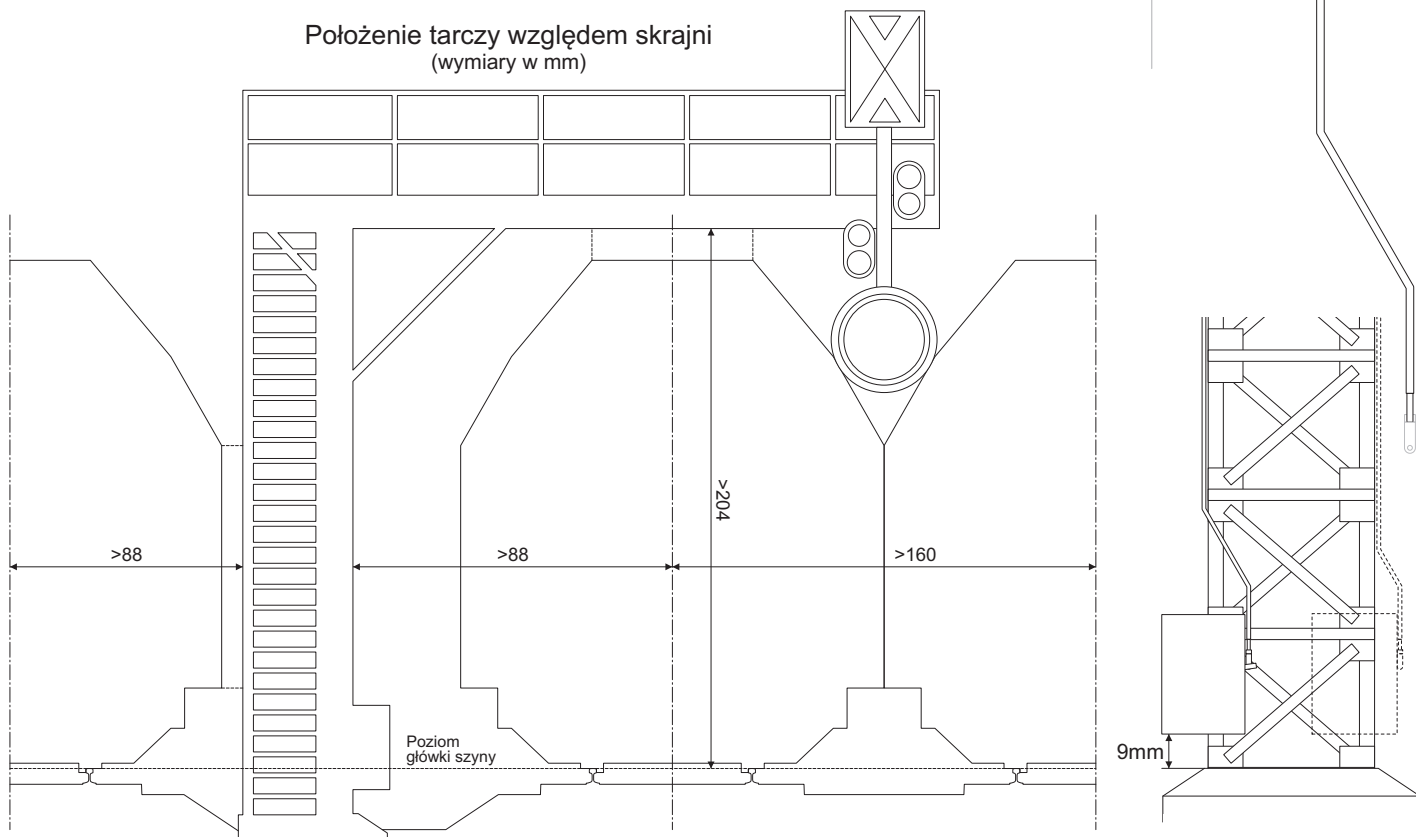
## Tarcza ostrzegawcza kształtowa wisząca, skala 1:25

Instrukcja sklejania 4/5

Opracował Paweł Adamowicz (<http://pkprepo.net/>), 2019, niektóre prawa zastrzeżone



Położenie tarczy względem skrajni  
(wymiały w mm)



## Tarcza ostrzegawcza kształtowa wisząca, skala 1:25

Instrukcja sklejania 5/5