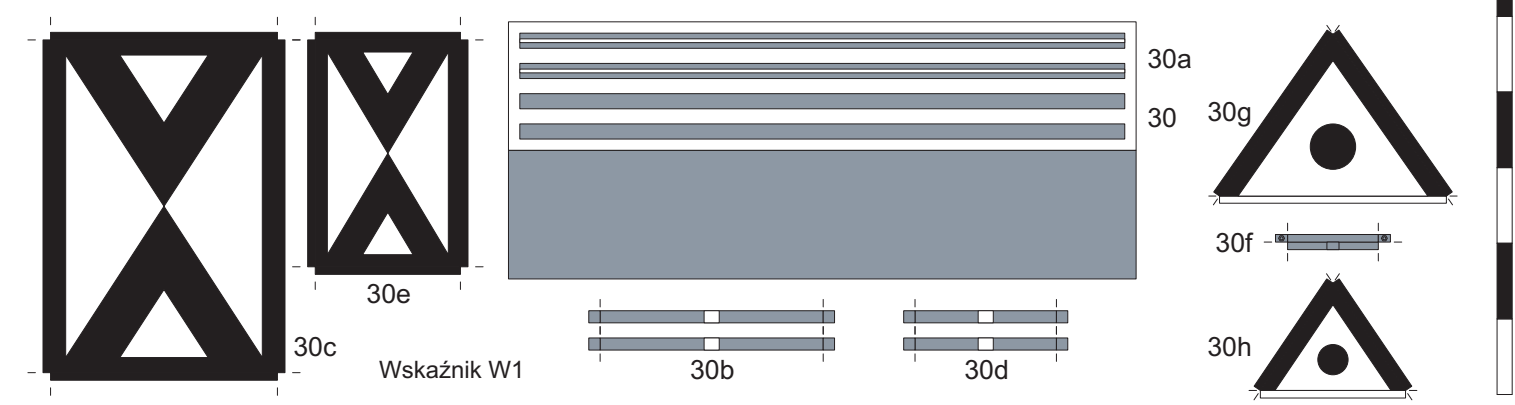
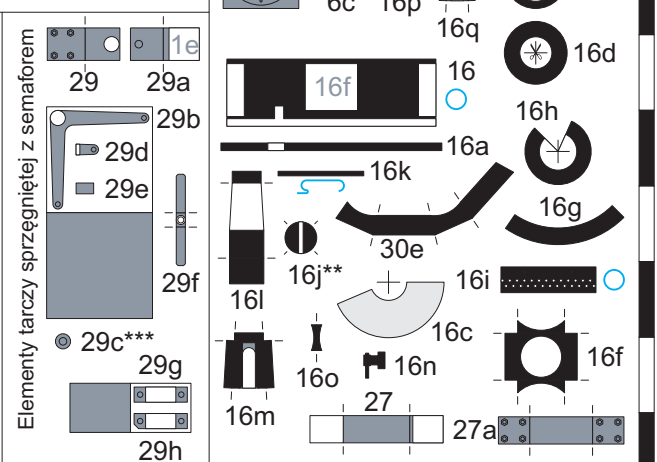
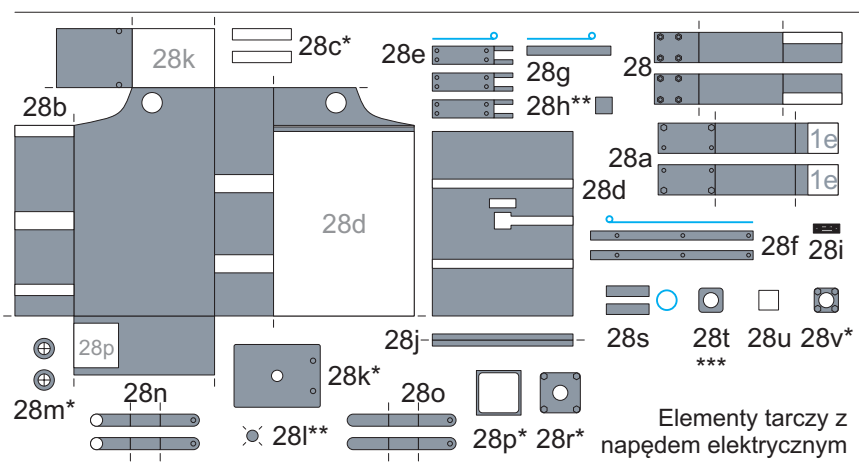
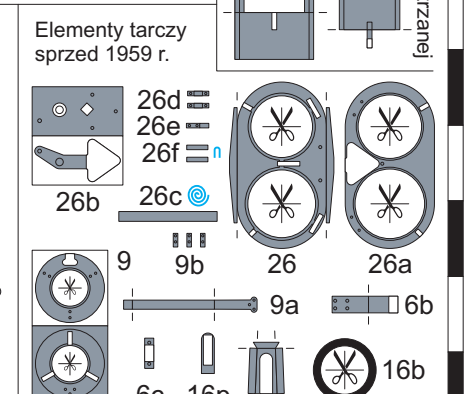
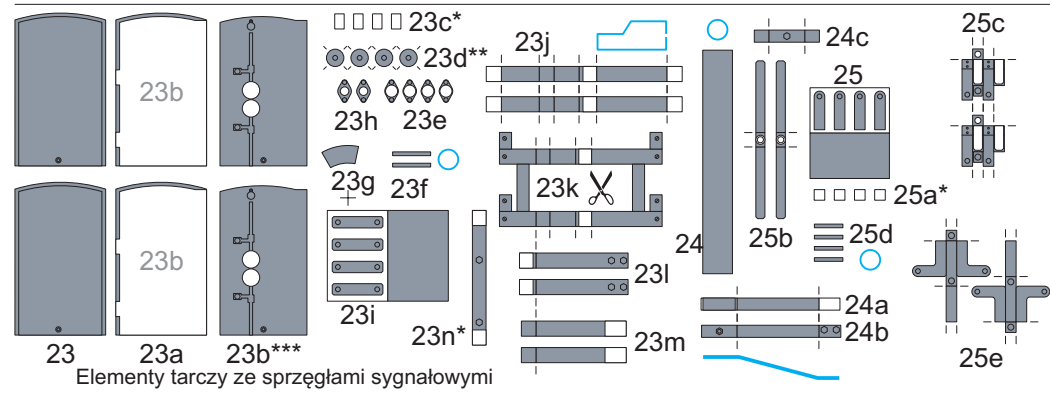
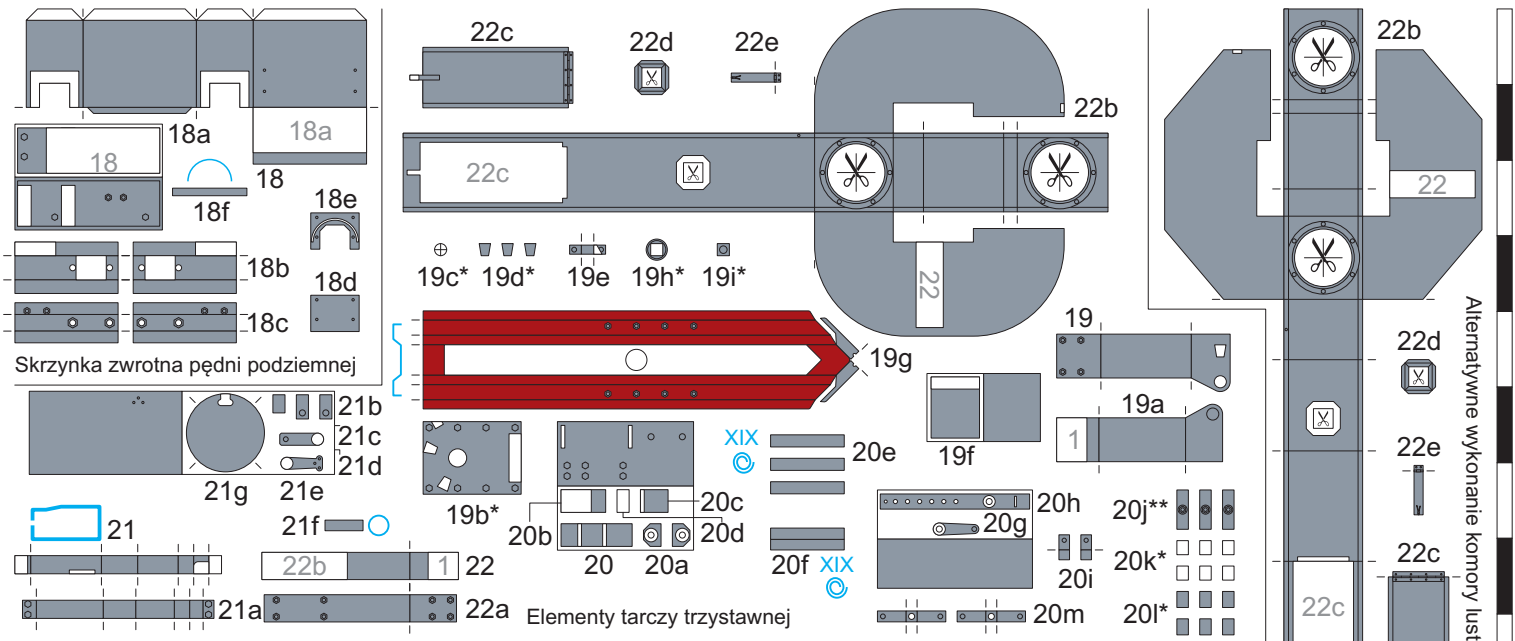
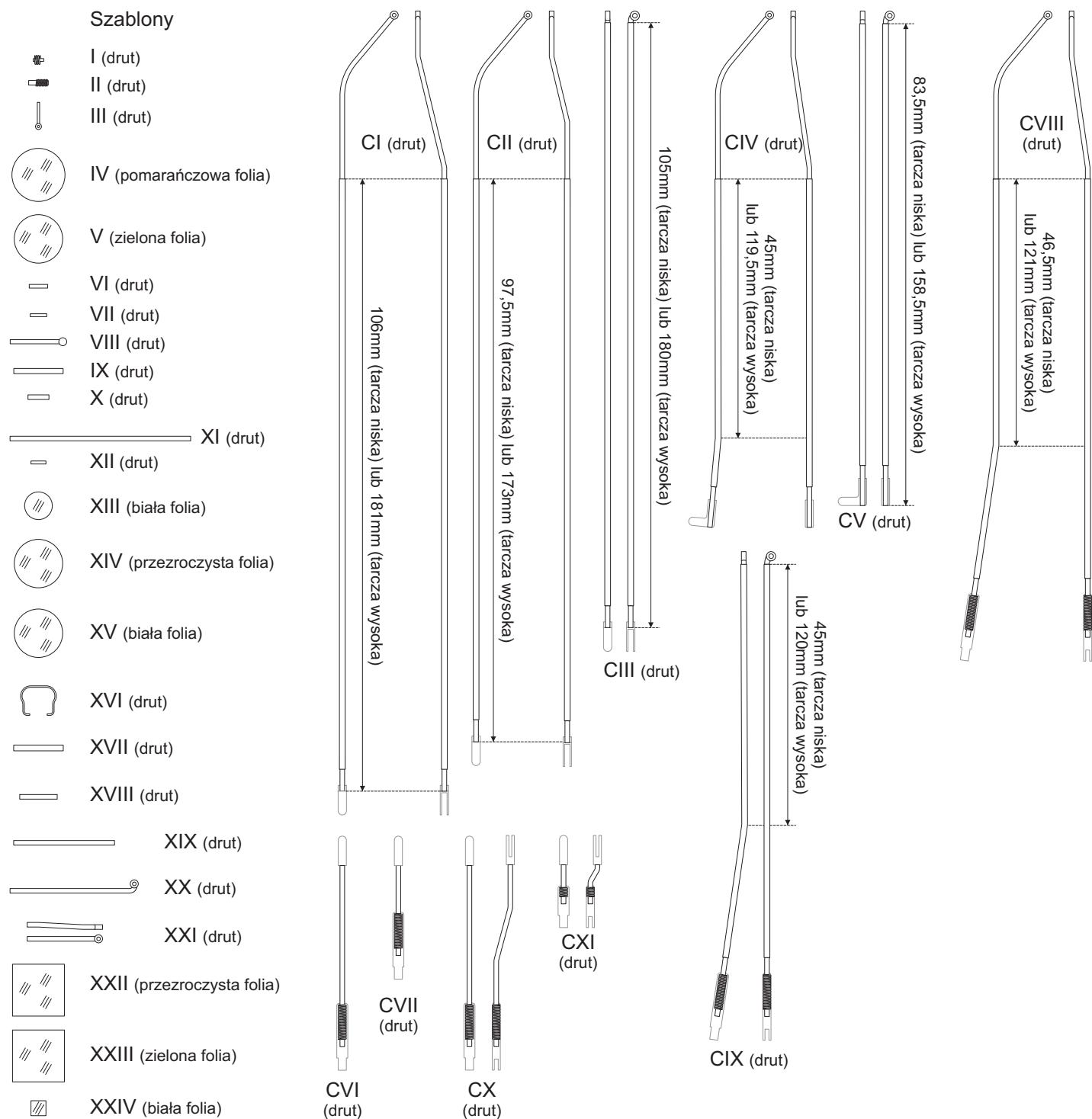


# Tarcza ostrzegawcza kształtowa, skala 1:25

1cm

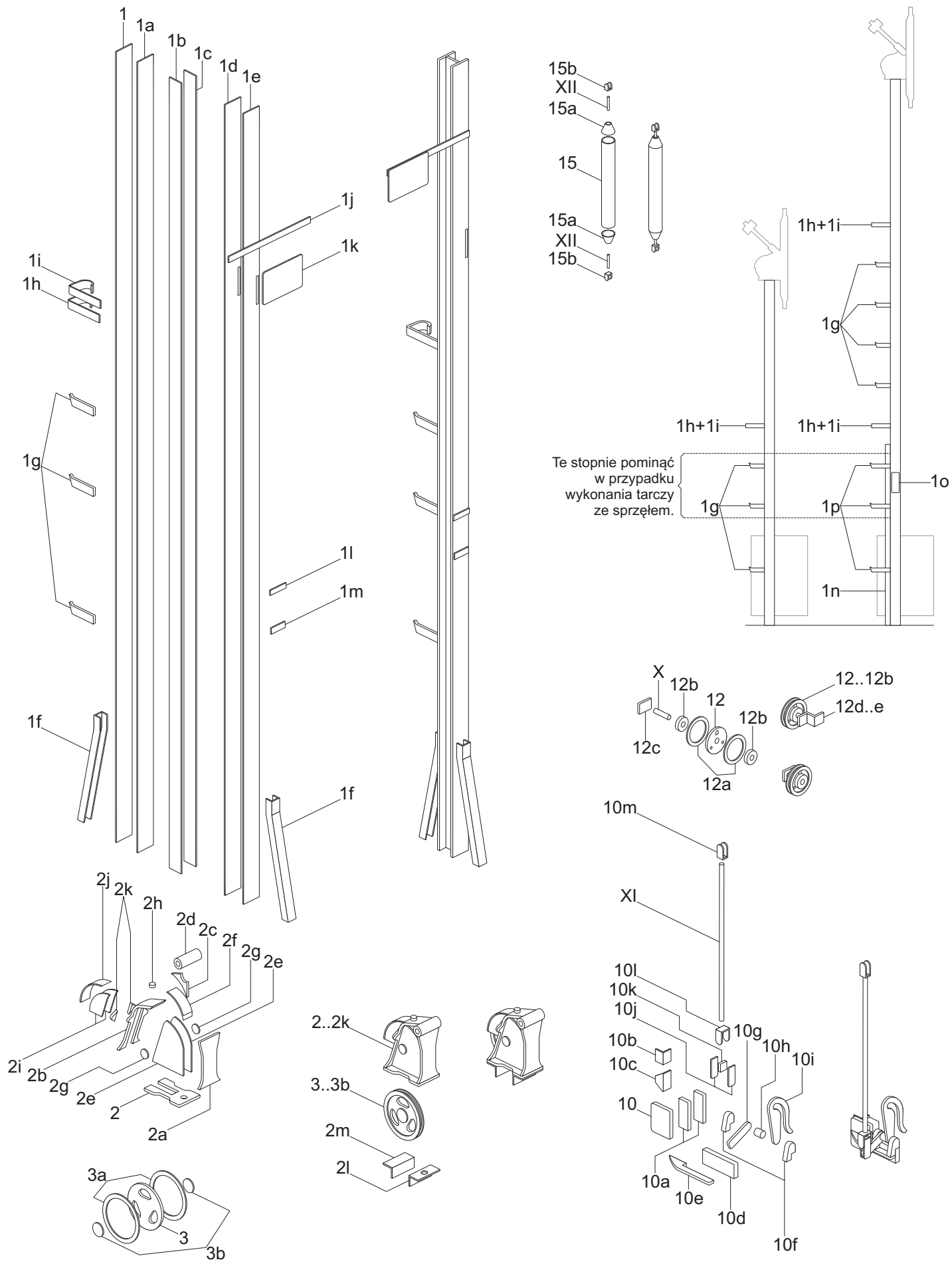


Tarcza ostrzegawcza kształtowa, skala 1:25



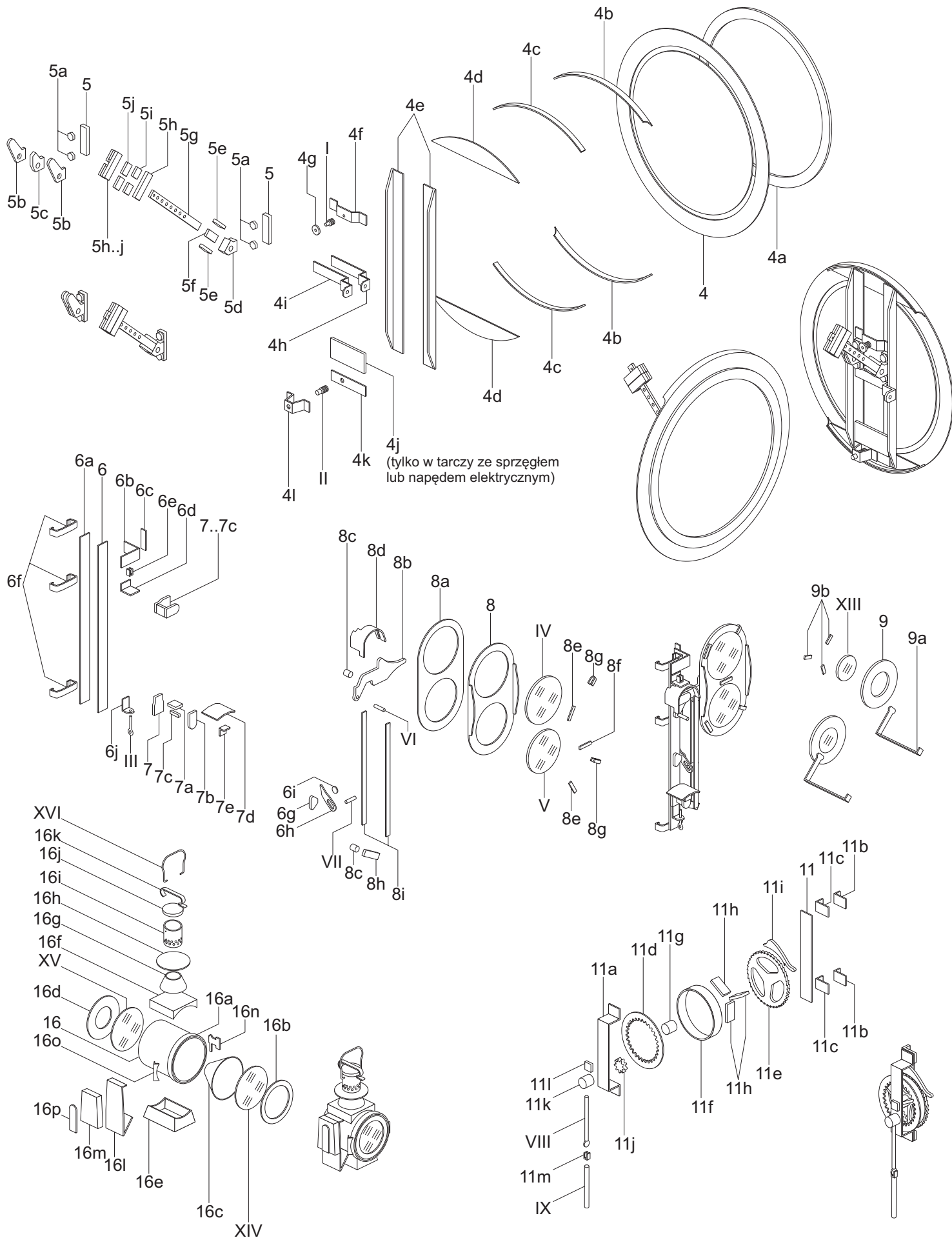
# Tarcza ostrzegawcza kształtowa, skala 1:25

1cm



# Tarcza ostrzegawcza kształtowa, skala 1:25

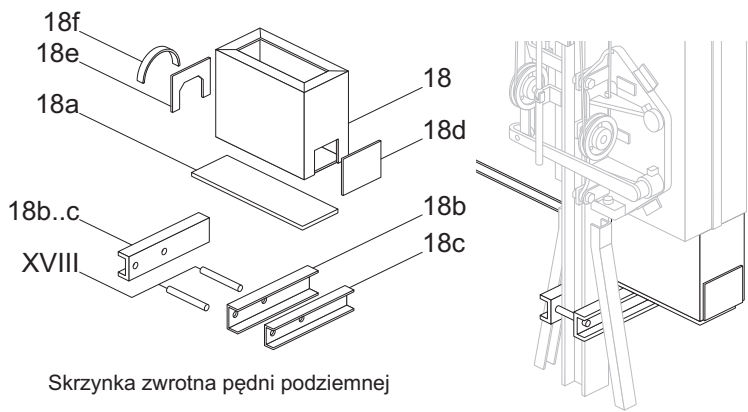
Instrukcja sklejania 1/8



# Tarcza ostrzegawcza kształtowa, skala 1:25

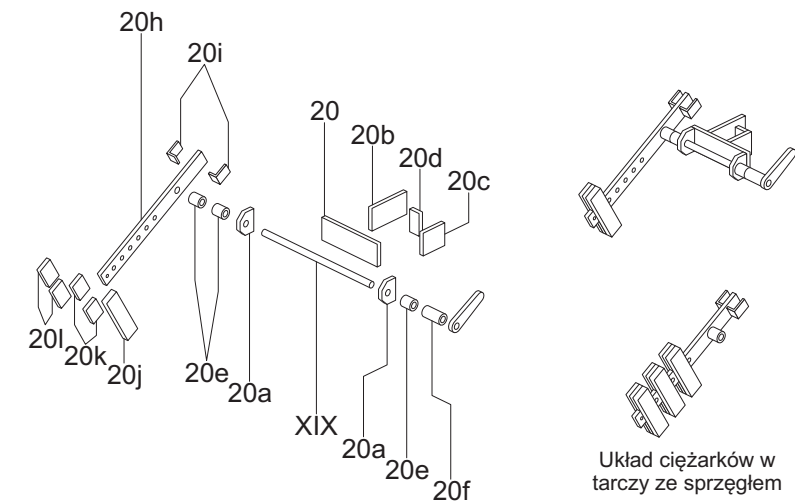
Instrukcja sklejania 2/8



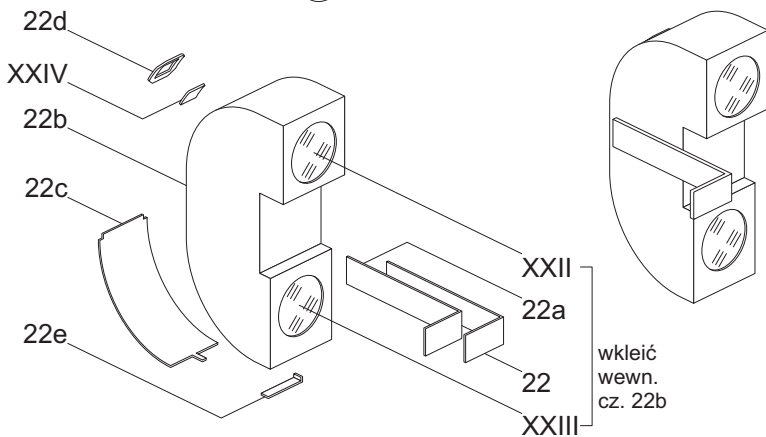
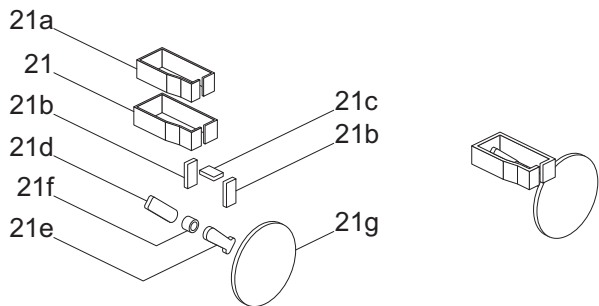


Skrzynka zwrotna pędni podziemnej

Elementy tarczy trzystawnej

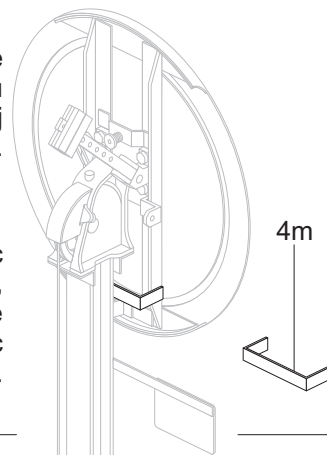


Układ ciężarków w tarczy ze sprzęgłem

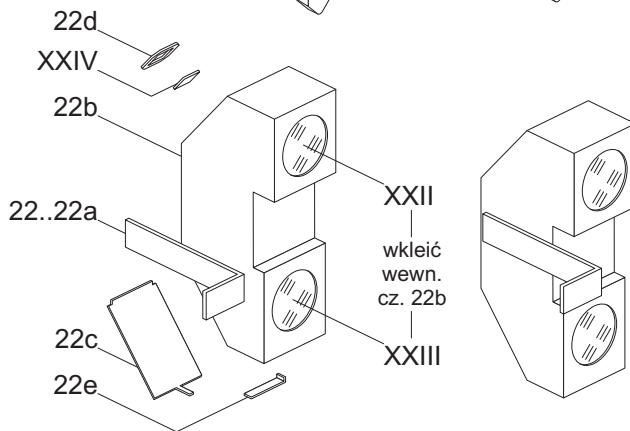
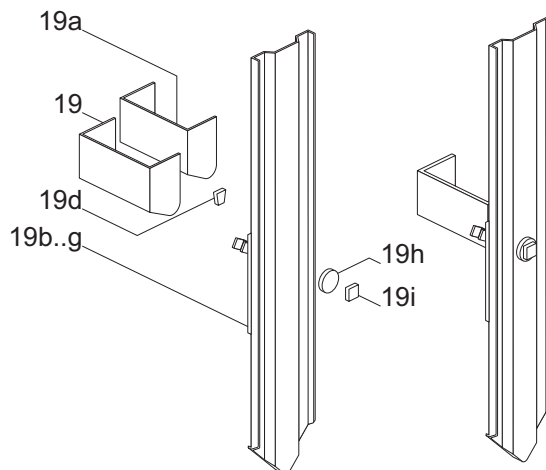
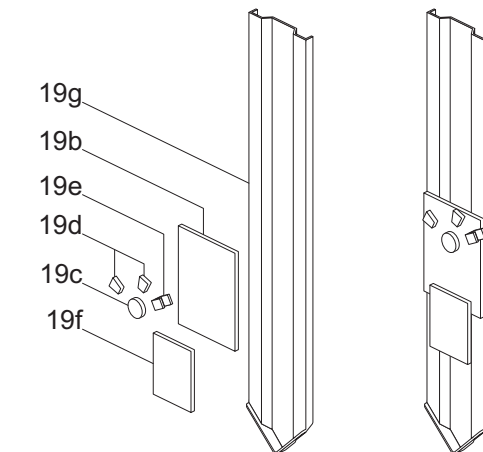


Zabezpieczenie  
nieruchomego dysku  
w tarczy dwustawnej  
ze strzałą.

W tej wersji pominąć  
części 10..10m,  
a w górnej przesłonie  
nie umieszczać  
zielonego szkła (cz. V).



4m

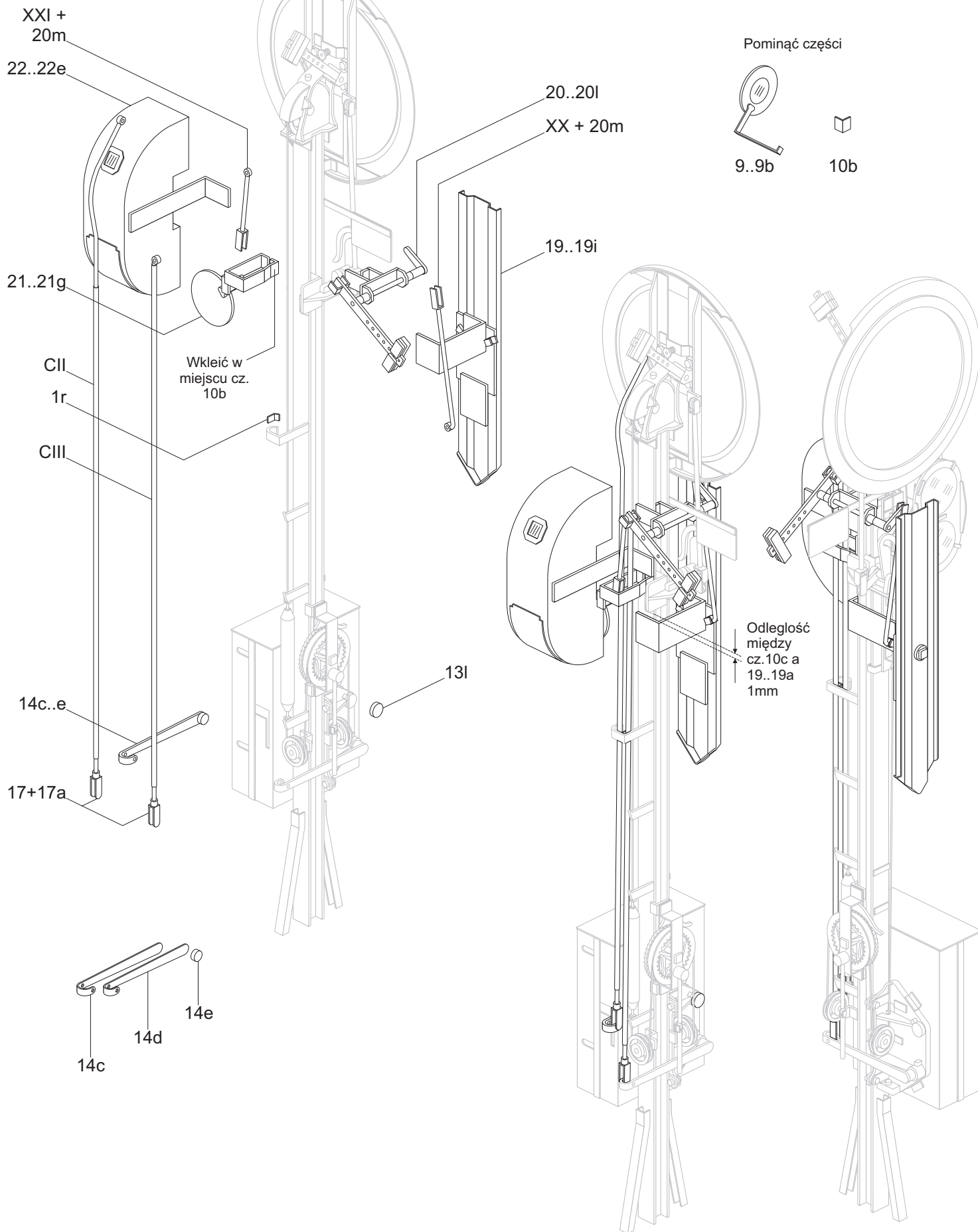


Alternatywne wykonanie komory lustrzanej

# Tarcza ostrzegawcza kształtowa, skala 1:25

Instrukcja sklejania 4/8

## Tarcza ostrzegawcza trzystawna

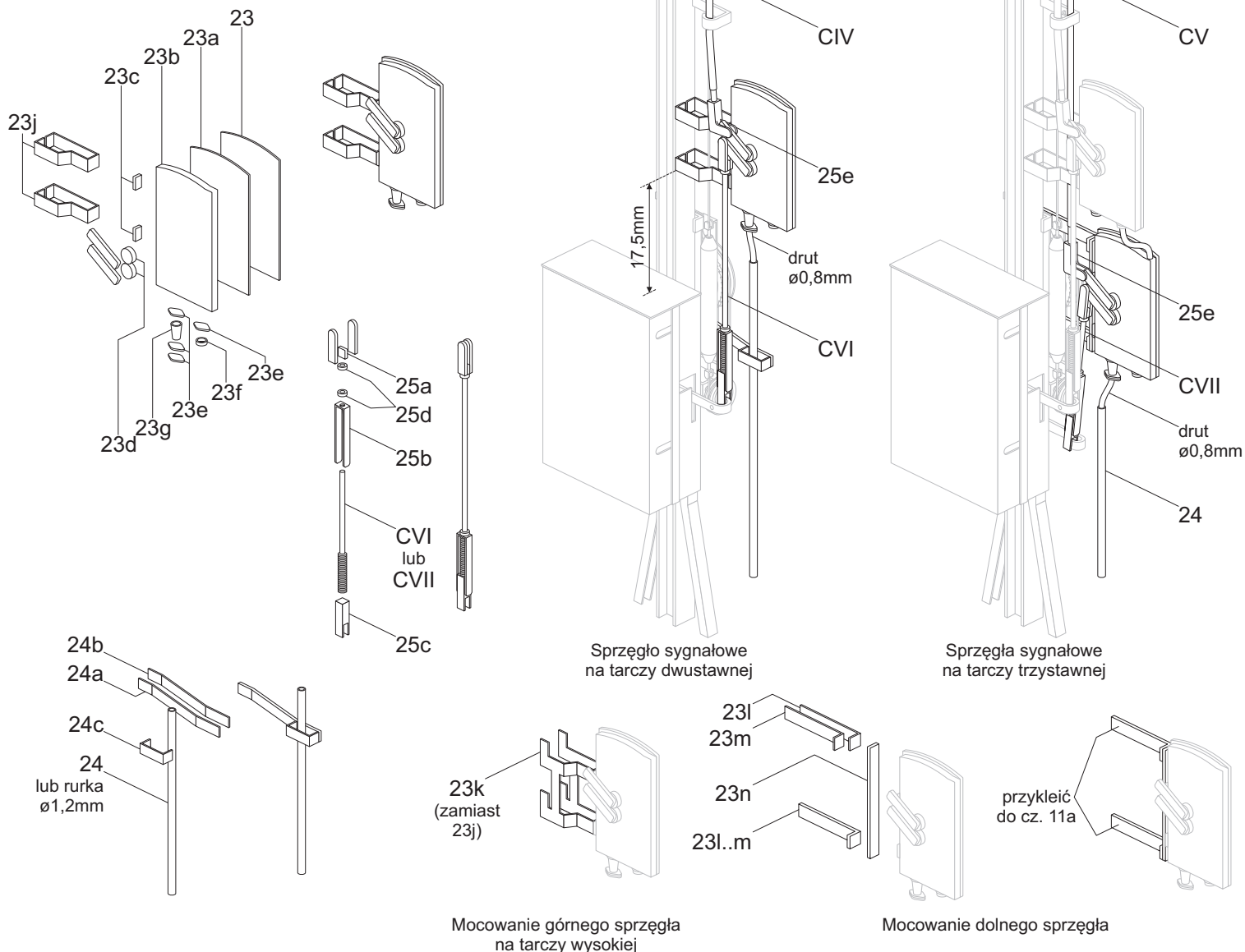


## Tarcza ostrzegawcza kształtowa, skala 1:25

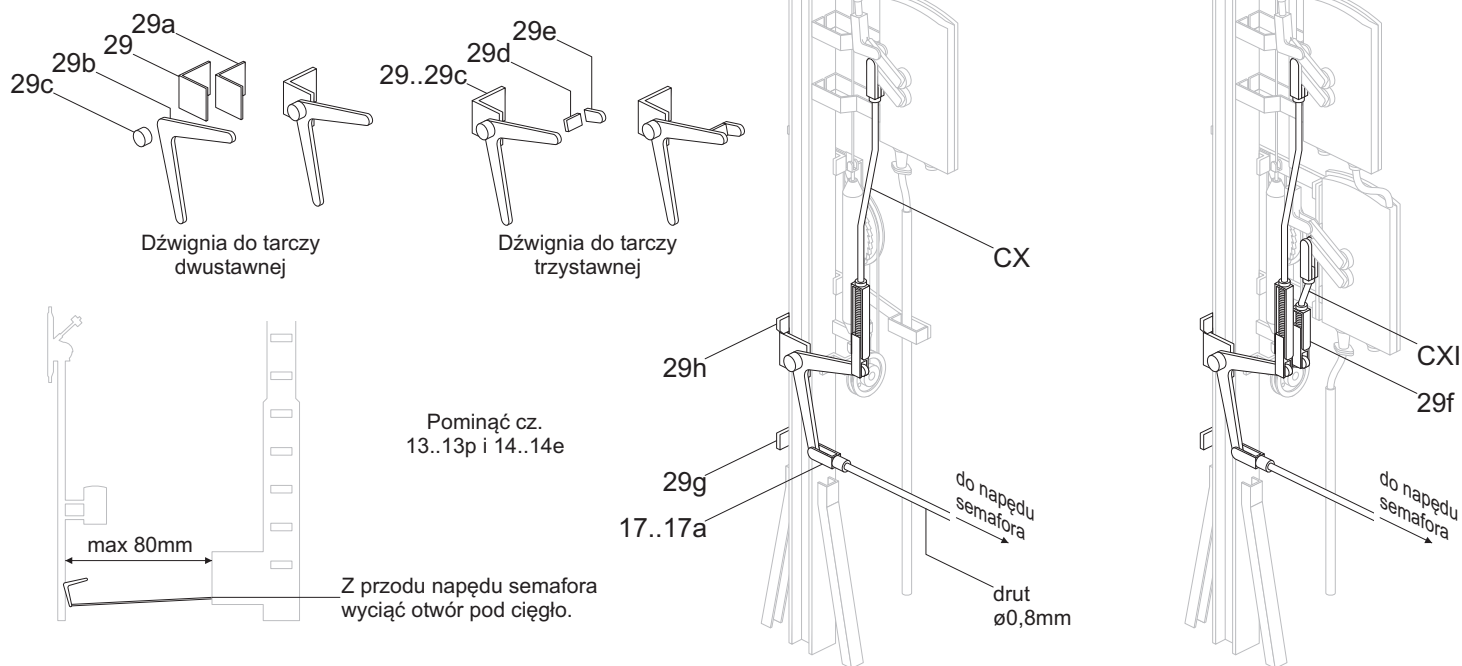
Instrukcja sklejania 5/8



Sprzęgła sygnałowe



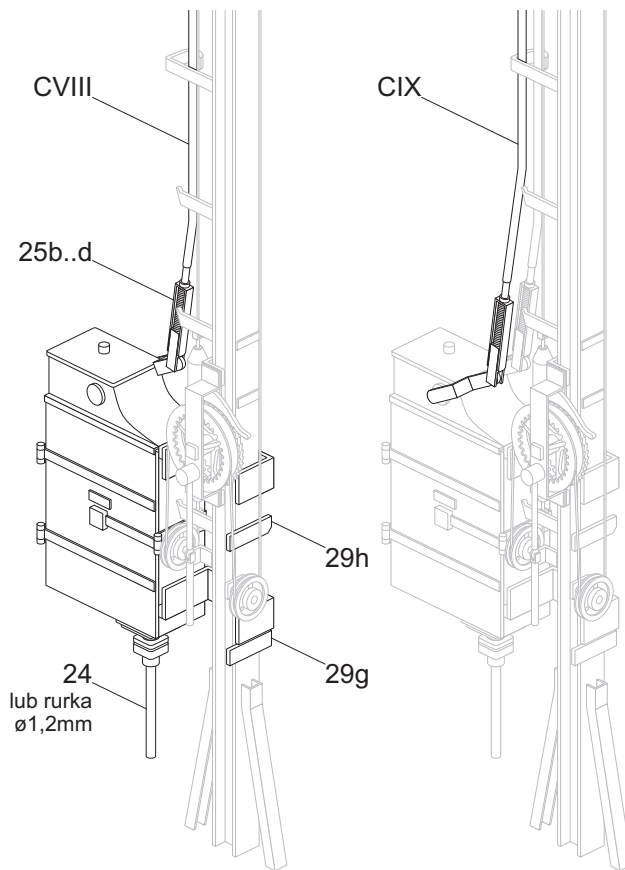
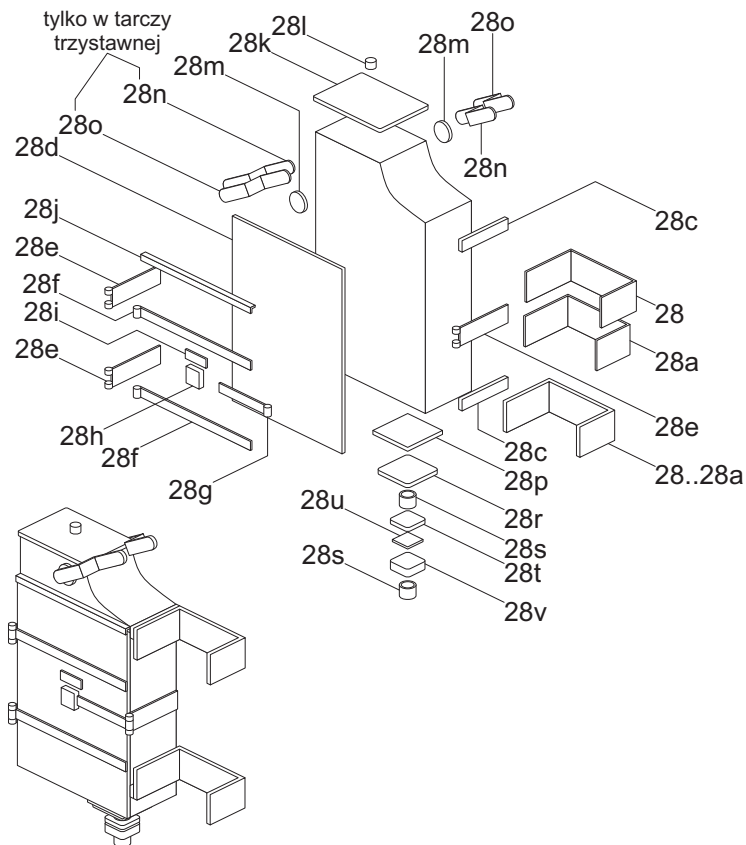
Napęd tarczy sprzęgniętej z semaforem



# Tarcza ostrzegawcza kształtowa, skala 1:25

Instrukcja sklejania 6/8

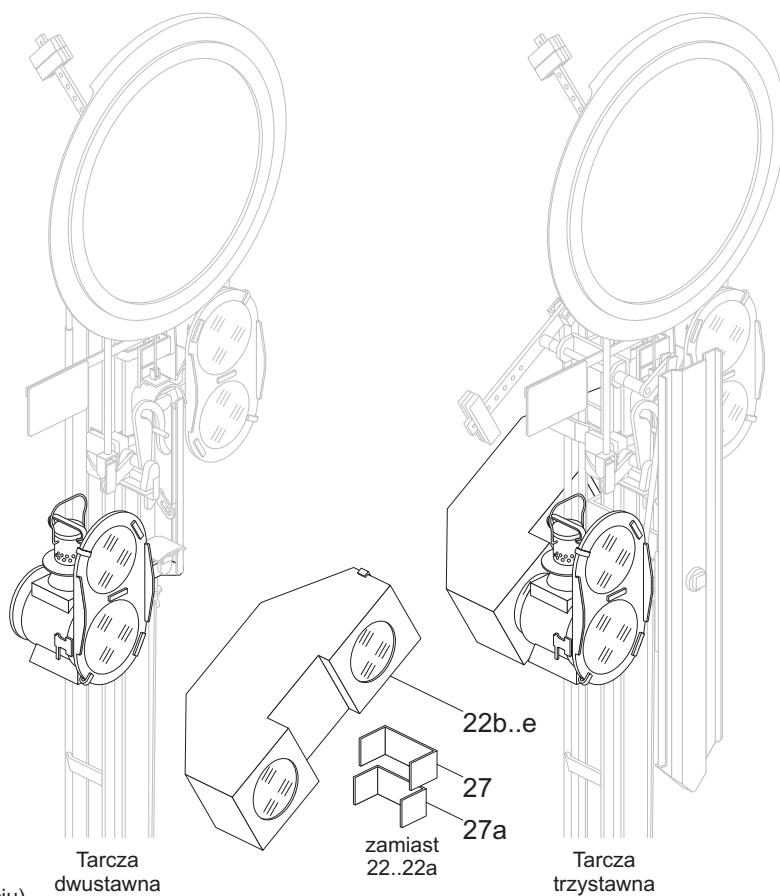
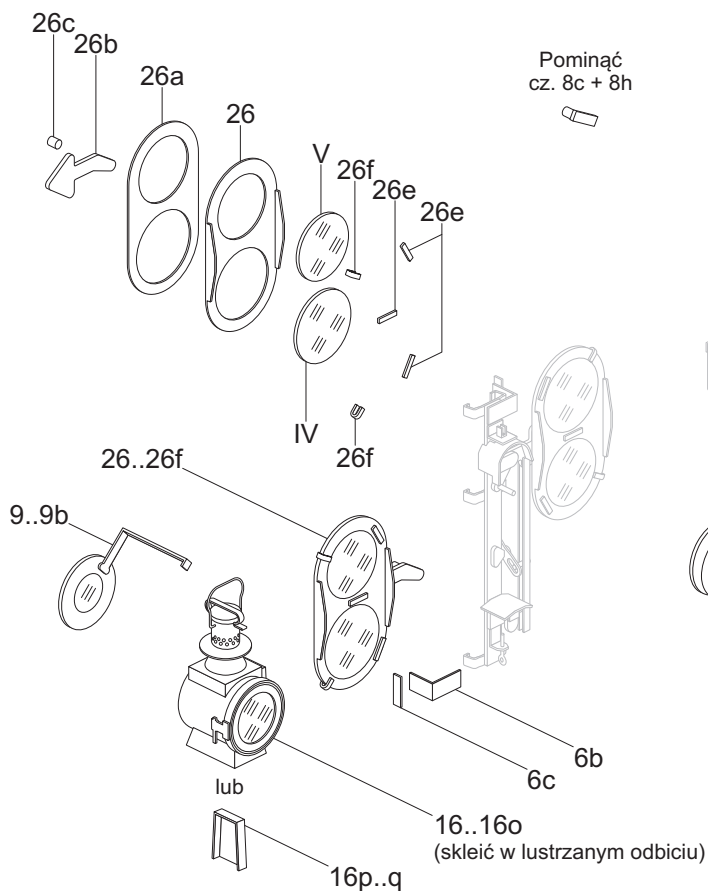
Napęd elektryczny



Napęd elektryczny w tarczy dwustawnej

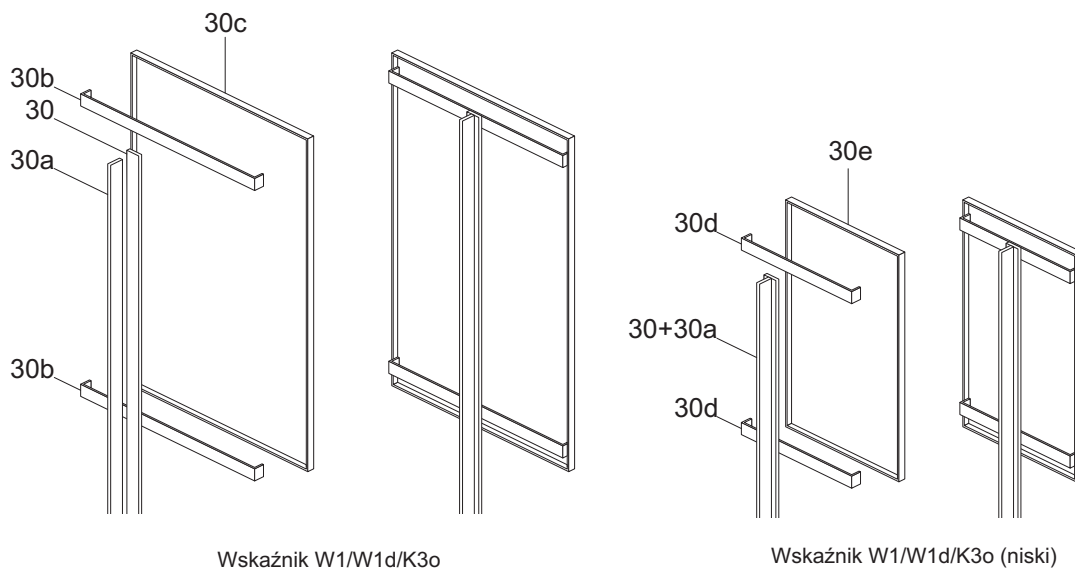
Napęd elektryczny w tarczy trzystawnej

Wyposażenie tarczy sprzed 1959 r.



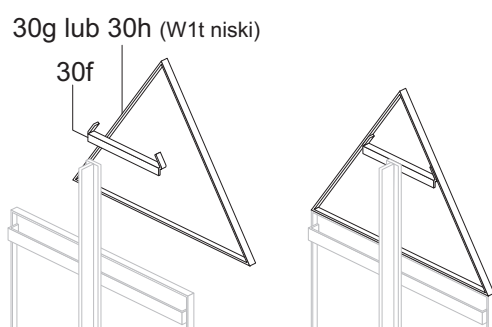
# Tarcza ostrzegawcza kształtowa, skala 1:25

Instrukcja sklejania 7/8

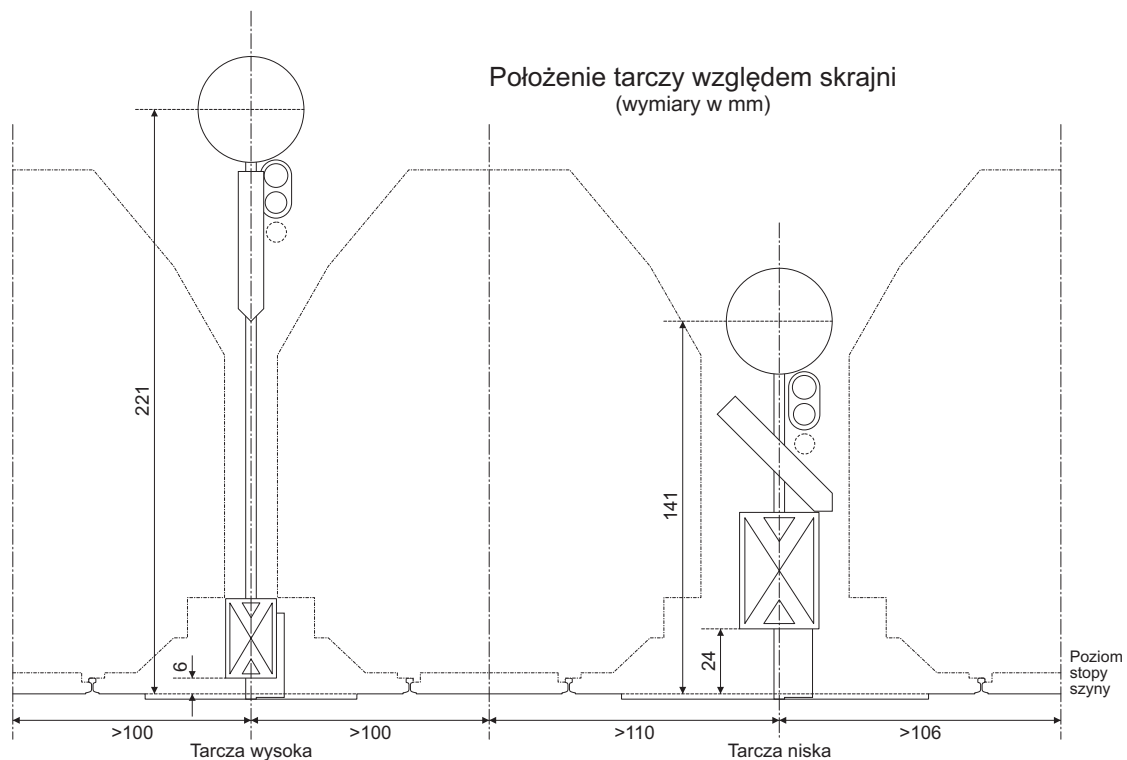


Wskaźnik W1/W1d/K3o

Wskaźnik W1/W1d/K3o (niski)



Tablica dodatkowa do wskaźnika W1t/K3z



# Tarcza ostrzegawcza kształtowa, skala 1:25

Instrukcja sklejania 8/8