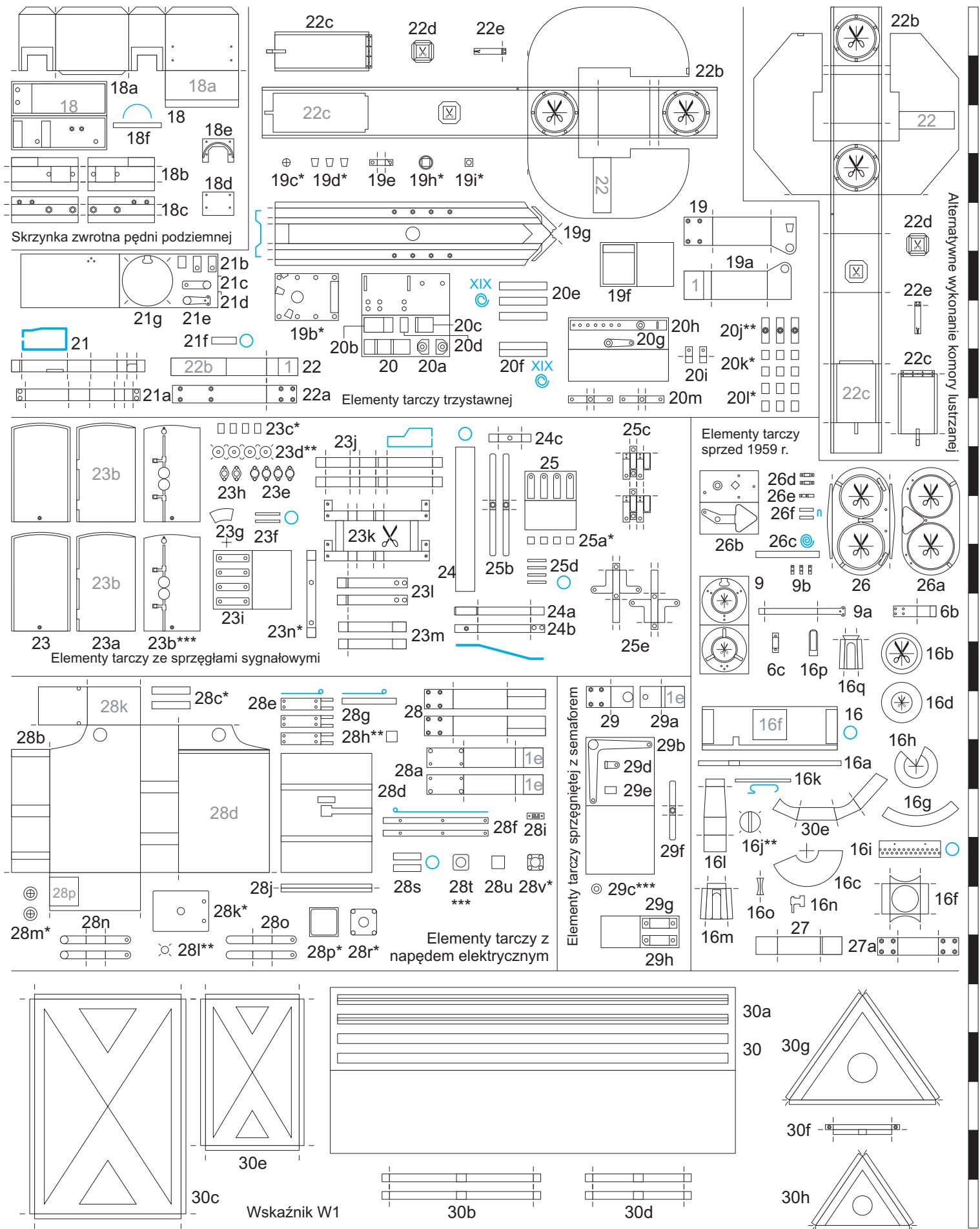
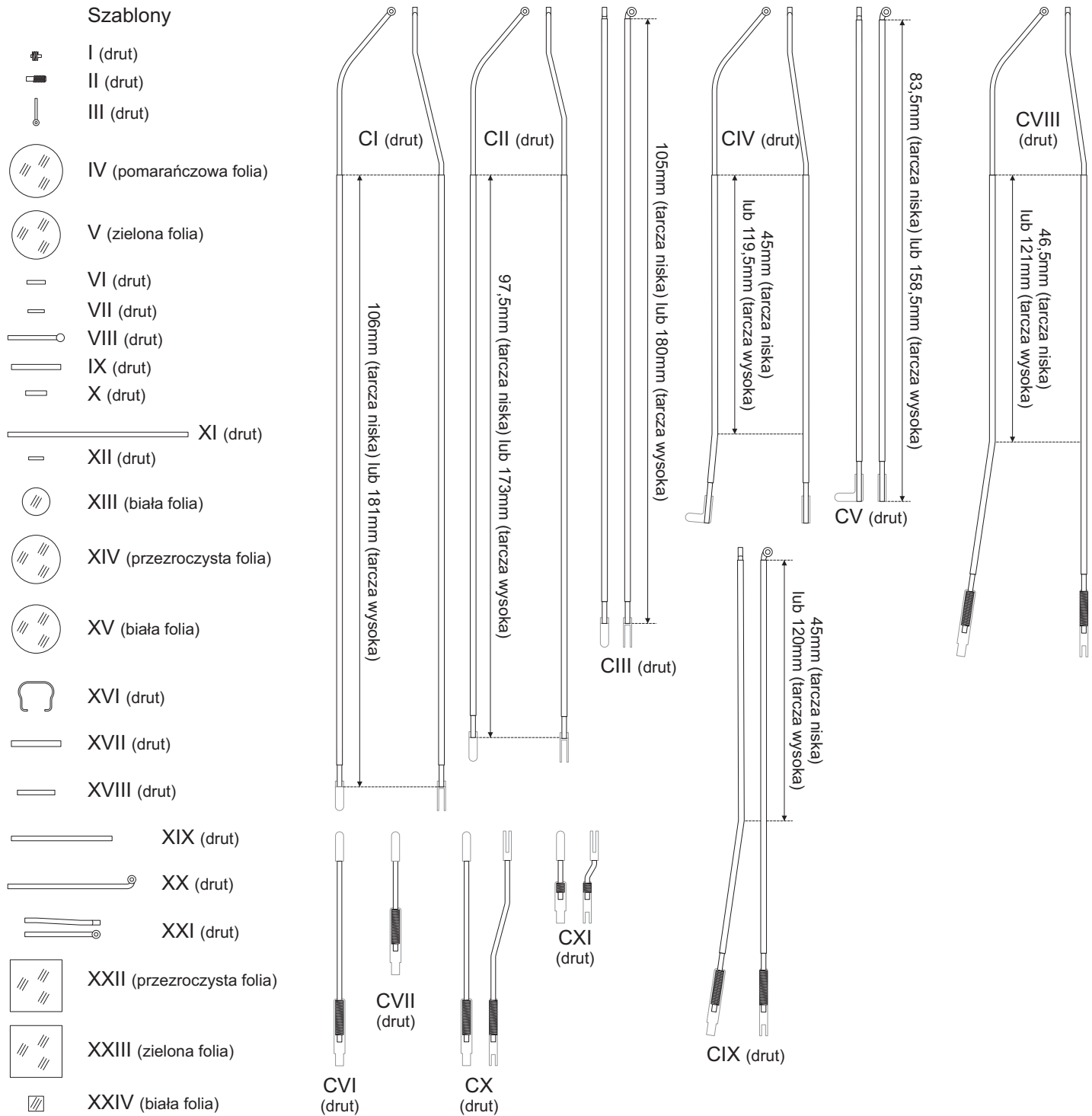


# Tarcza ostrzegawcza kształtowa, skala 1:25

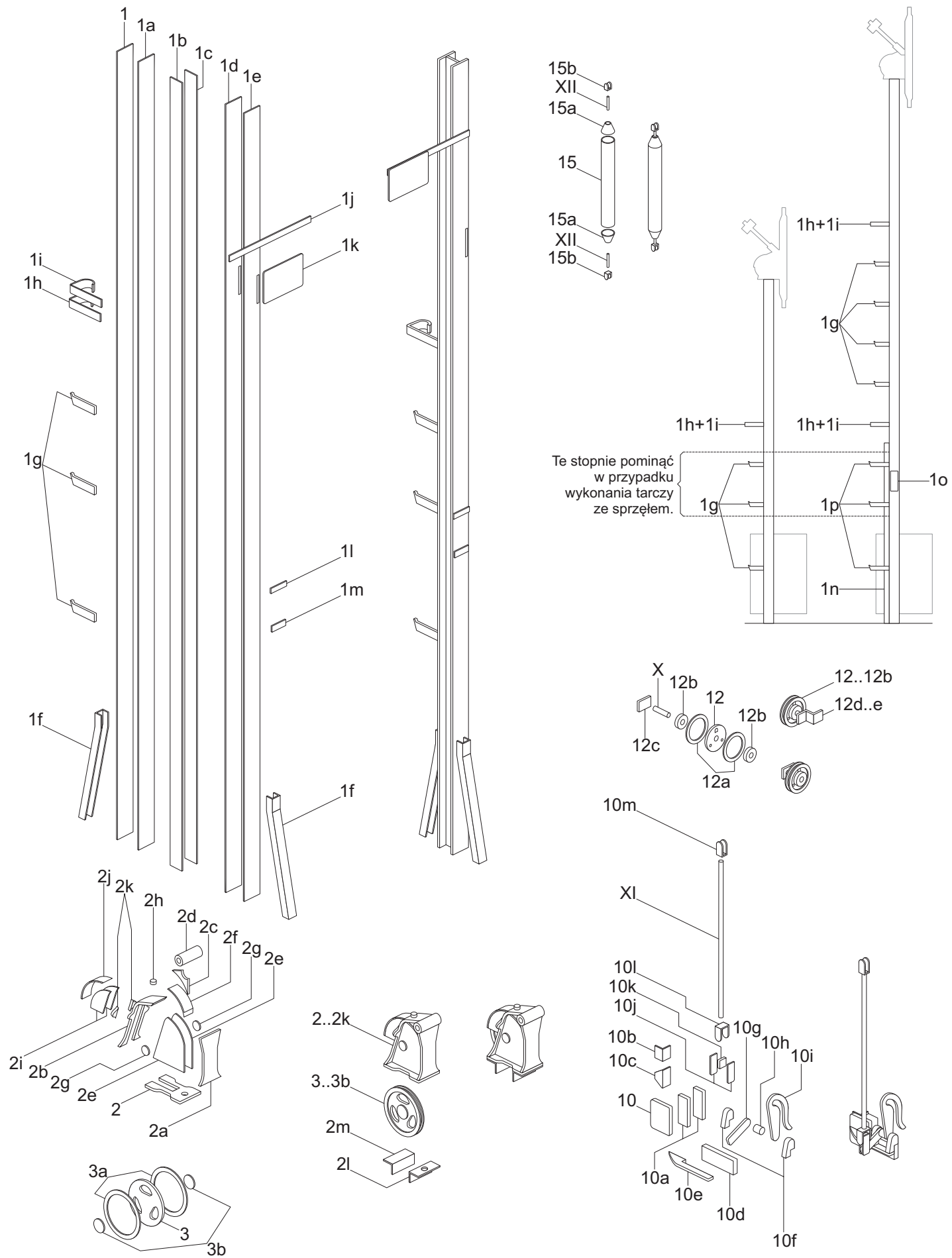


# Tarcza ostrzegawcza kształtowa, skala 1:25



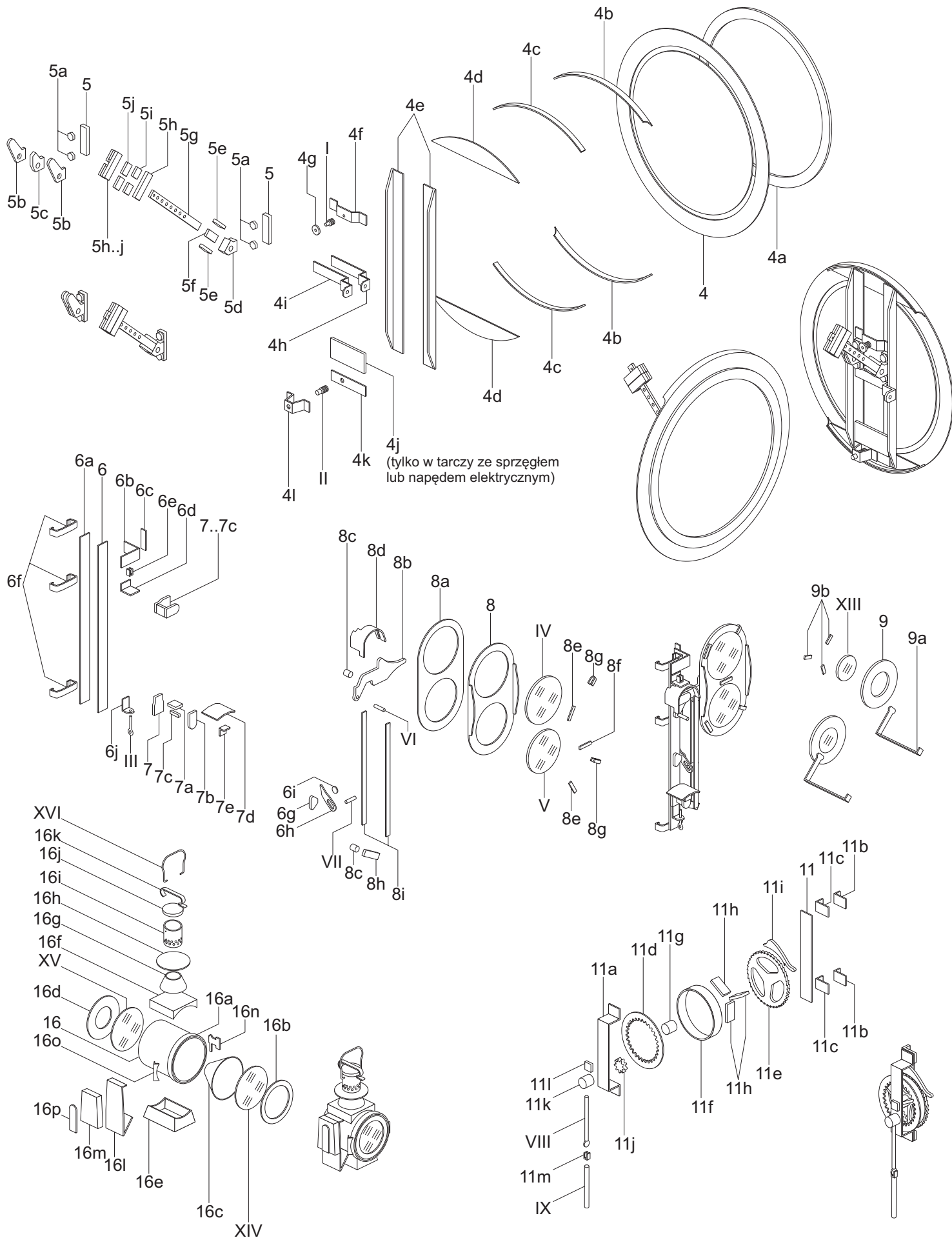
# Tarcza ostrzegawcza kształtowa, skala 1:25

1cm



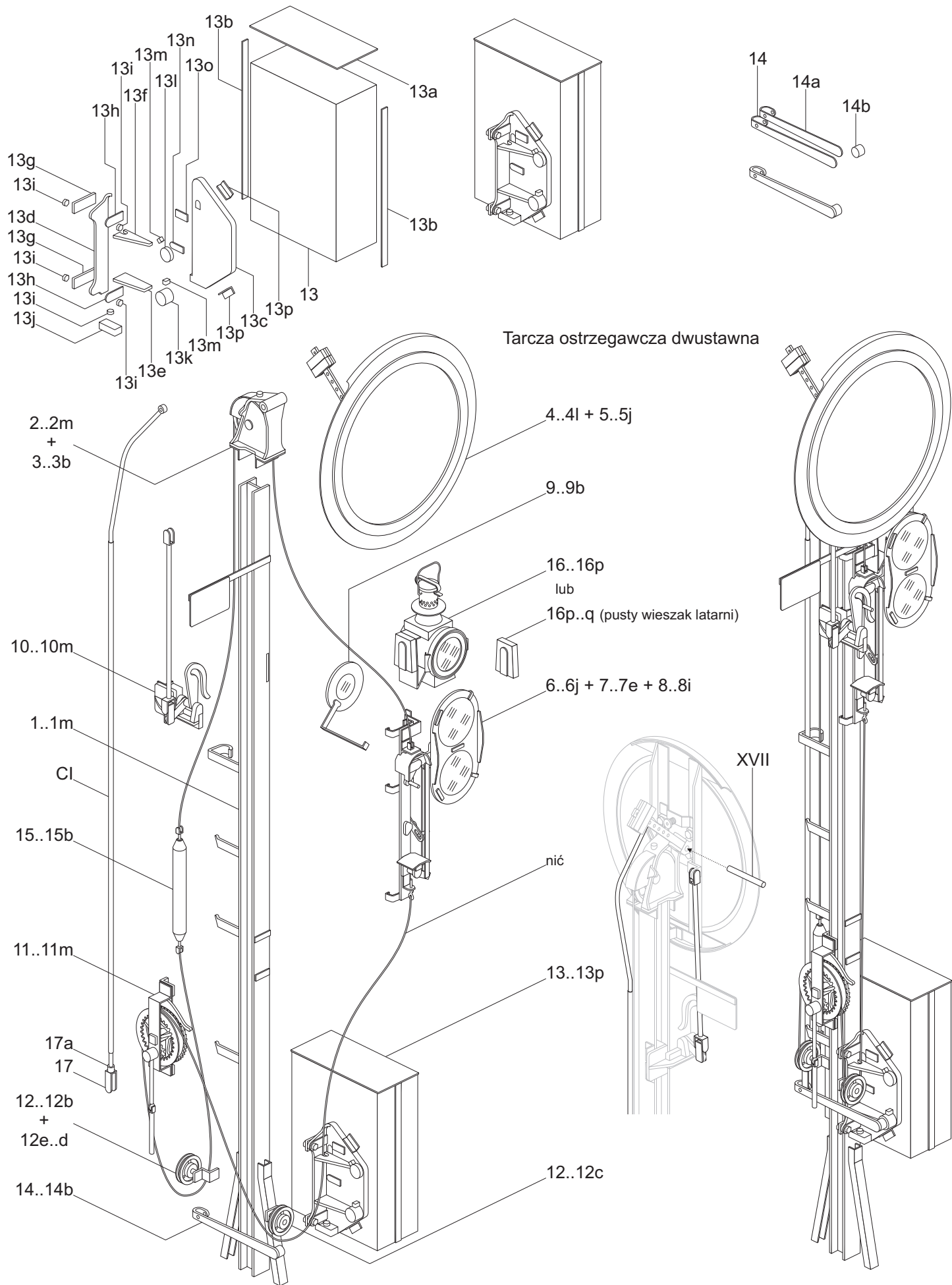
# Tarcza ostrzegawcza kształtowa, skala 1:25

## Instrukcja sklejana 1/8



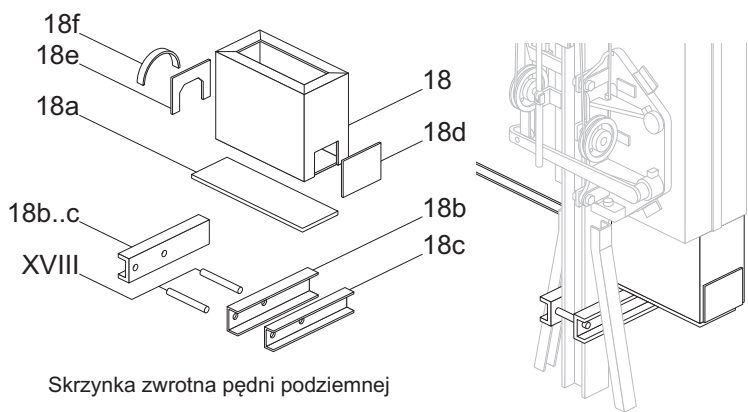
# Tarcza ostrzegawcza kształtowa, skala 1:25

Instrukcja sklejania 2/8



# Tarcza ostrzegawcza kształtowa, skala 1:25

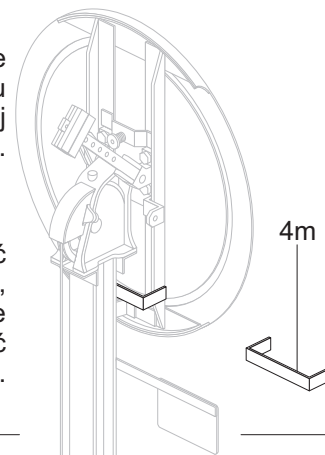
Instrukcja sklejania 3/8



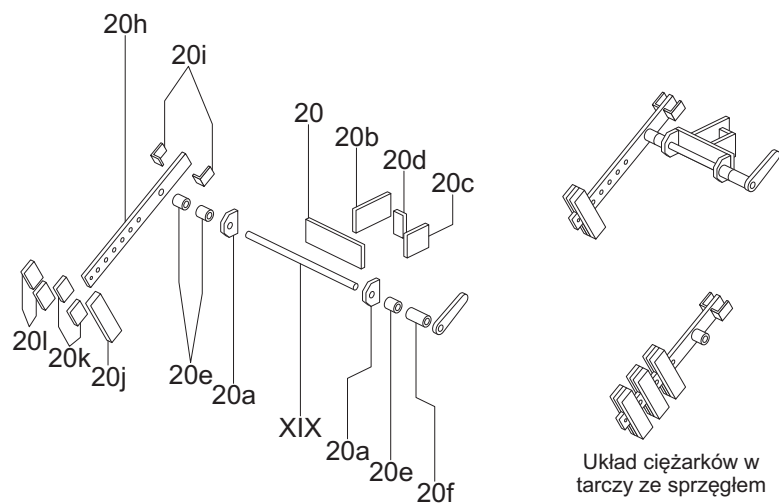
Skrzynka zwrotna pędni podziemnej

Zabezpieczenie  
nieruchomego dysku  
w tarczy dwustawnej  
ze strzałą.

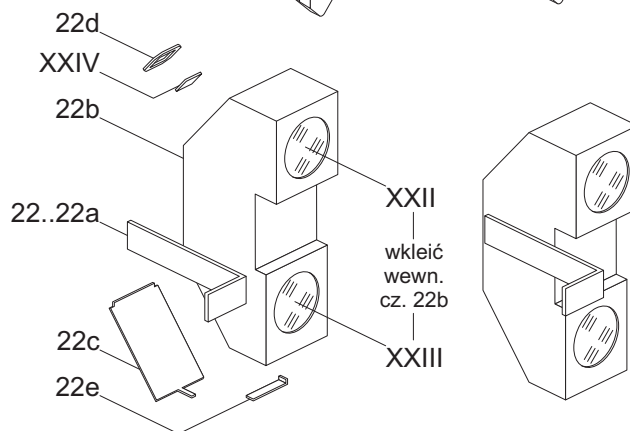
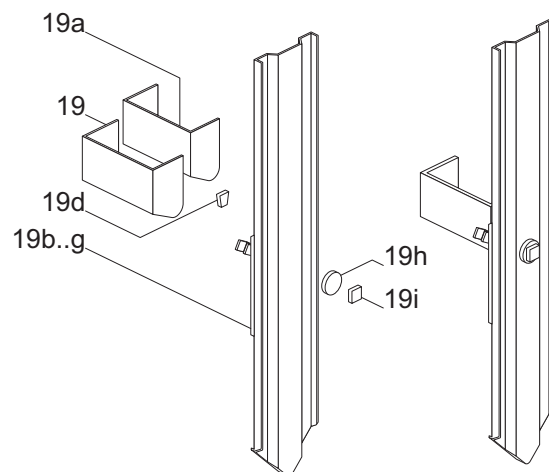
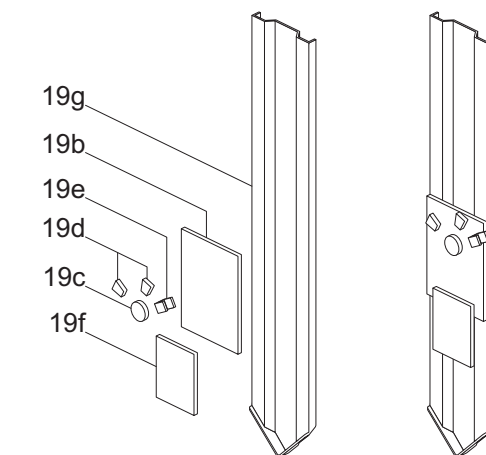
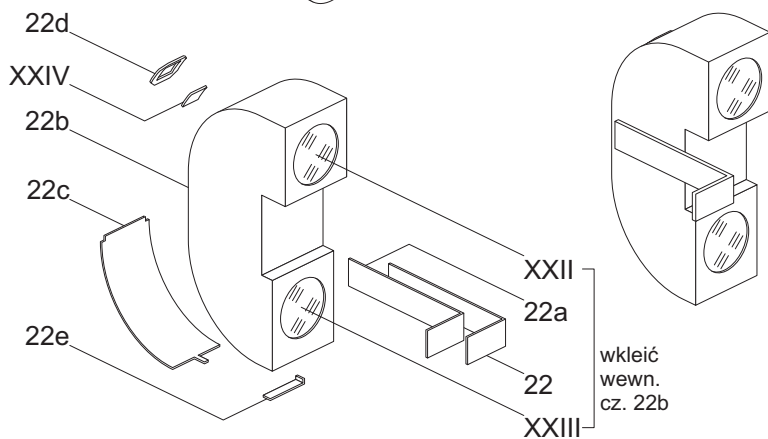
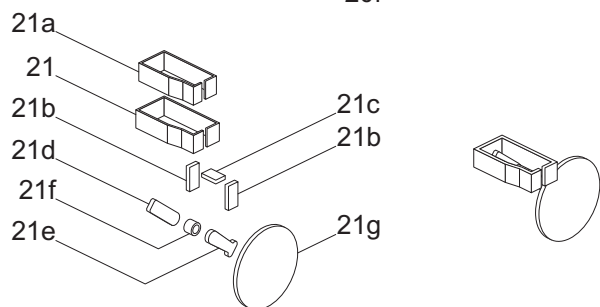
W tej wersji pominąć  
części 10..10m,  
a w górnej przesłonie  
nie umieszczać  
zielonego szkła (cz. V).



Elementy tarczy trzystawnej



Układ ciężarków w  
tarczy ze sprzęgłem

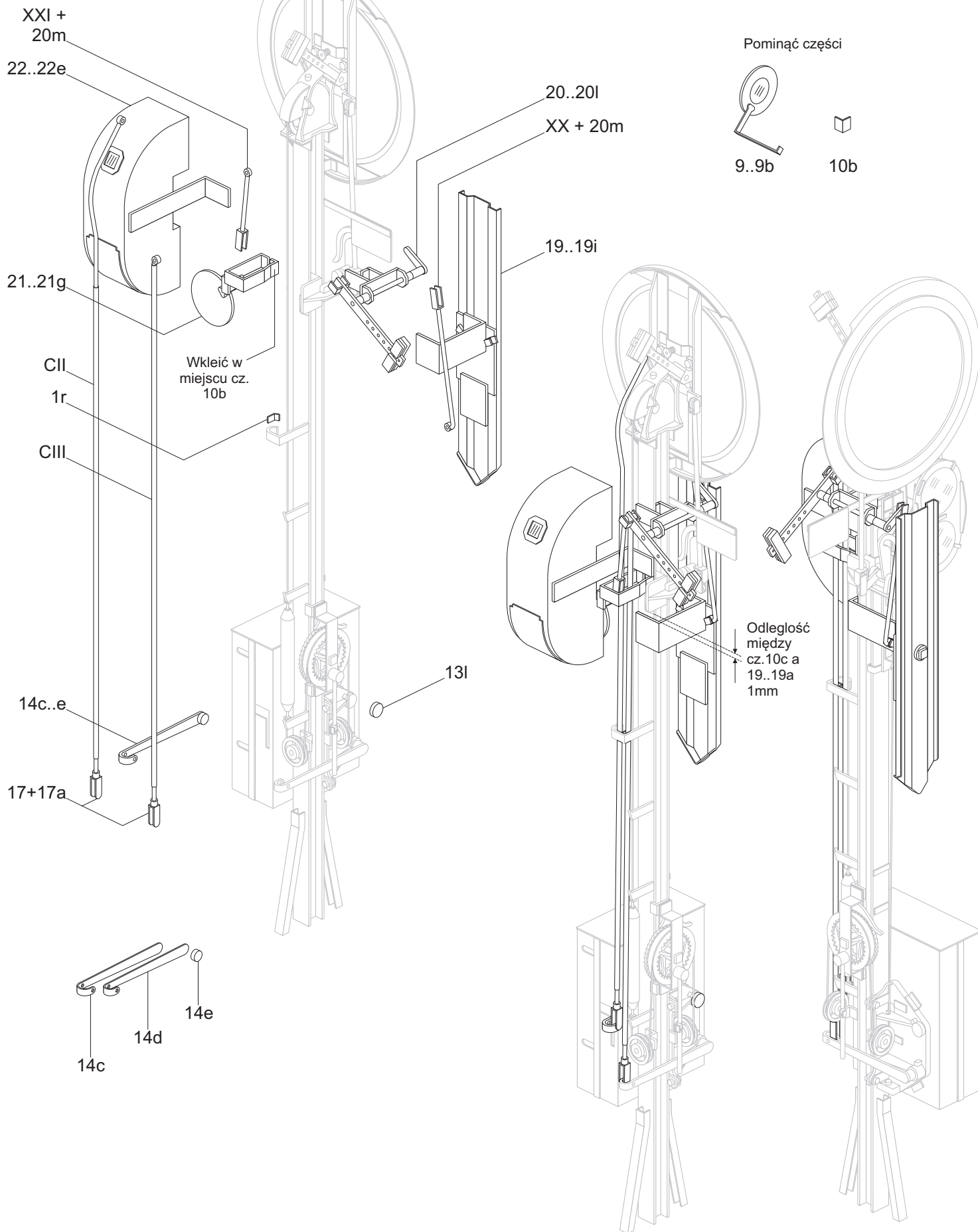


Alternatywne wykonanie komory lustrzanej

# Tarcza ostrzegawcza kształtowa, skala 1:25

Instrukcja sklejania 4/8

## Tarcza ostrzegawcza trzystawna

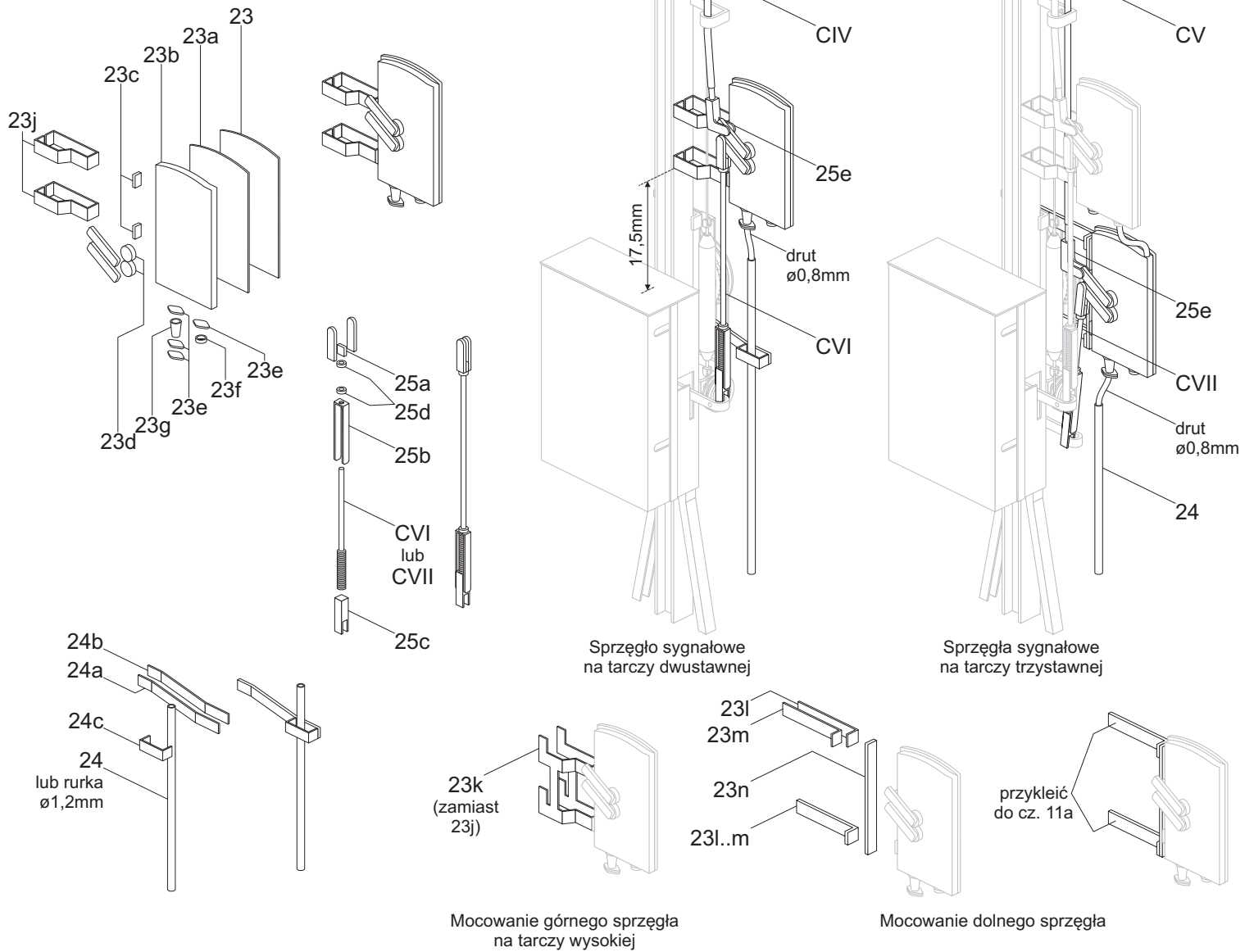


## Tarcza ostrzegawcza kształtowa, skala 1:25

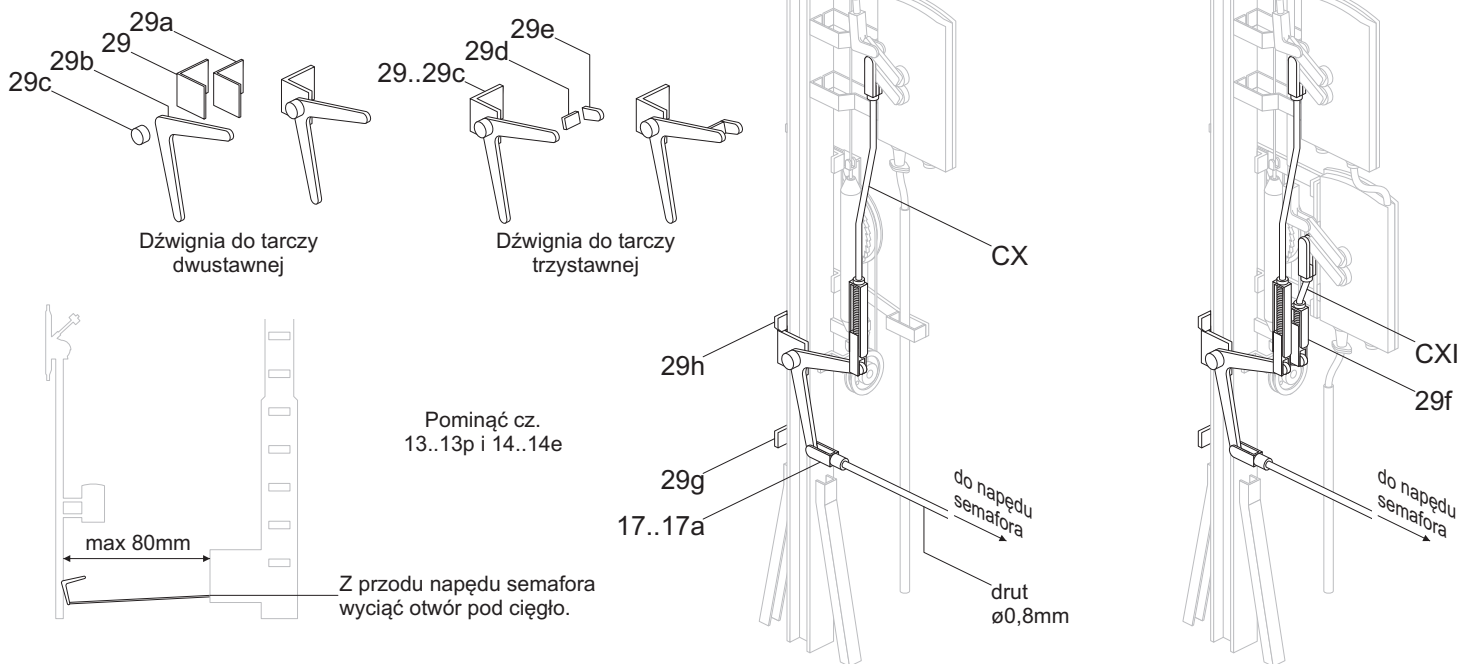
Instrukcja sklejania 5/8



Sprzęgła sygnałowe



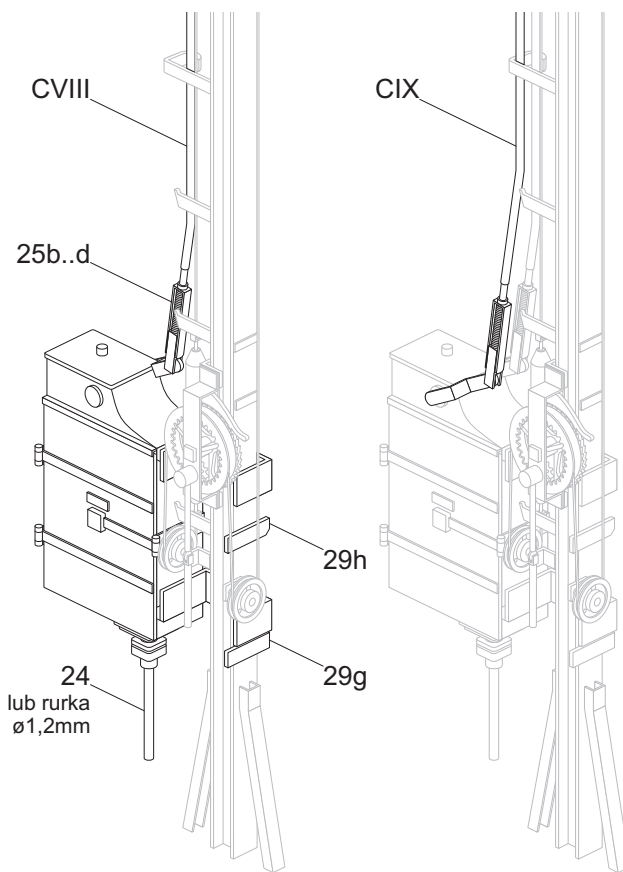
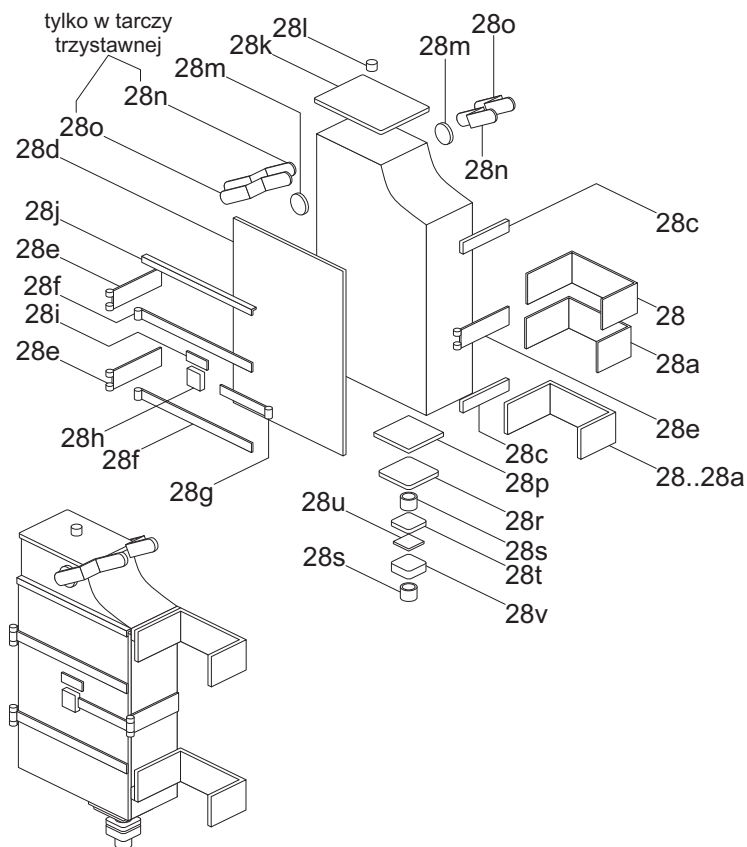
Napęd tarczy sprzęgniętej z semaforem



# Tarcza ostrzegawcza kształtowa, skala 1:25

Instrukcja sklejania 6/8

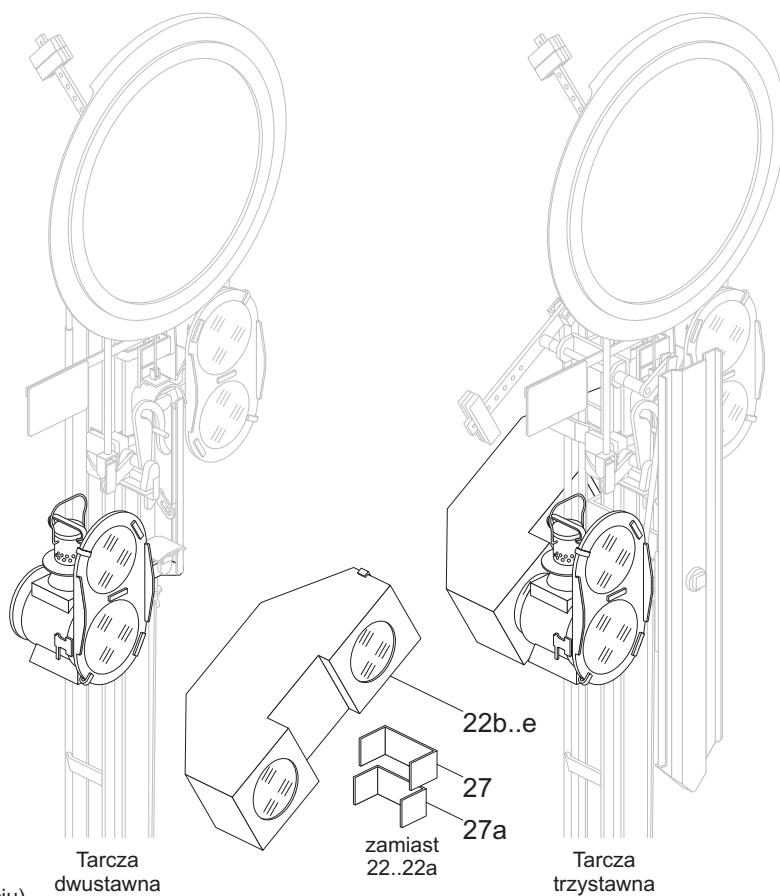
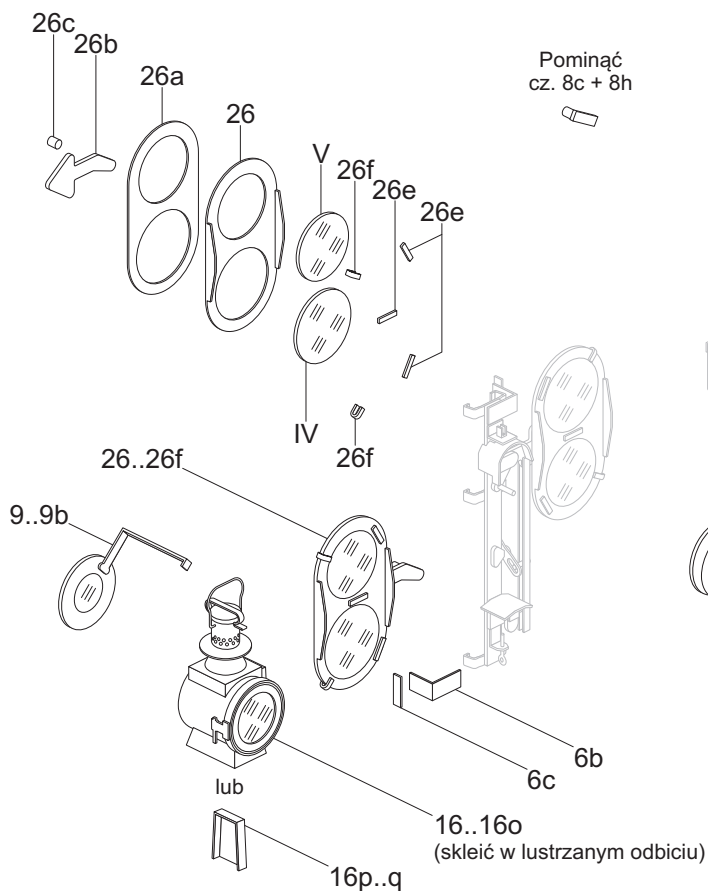
## Napęd elektryczny



Napęd elektryczny  
w tarczy dwustawnej

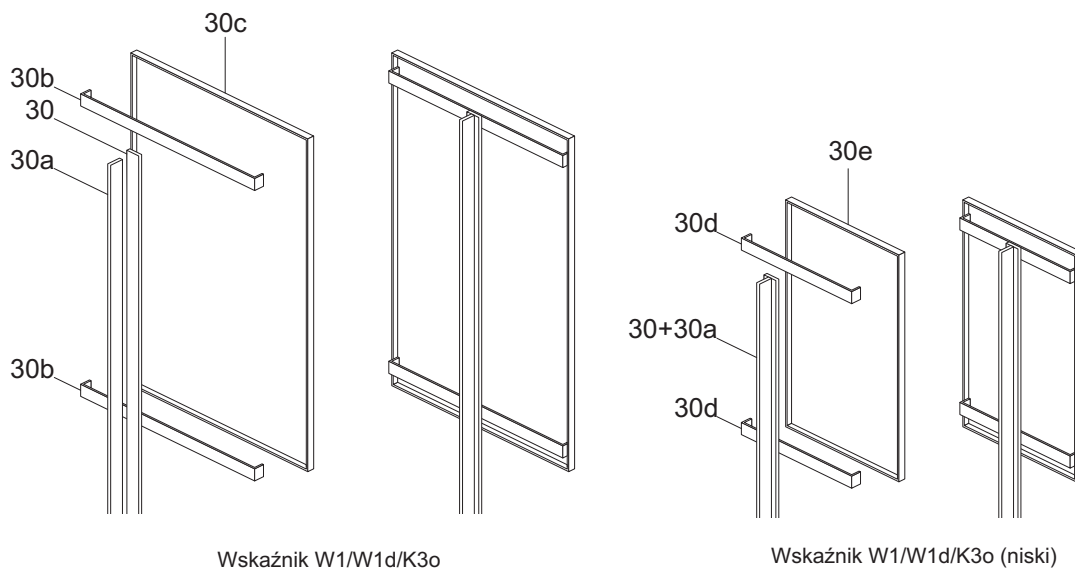
Napęd elektryczny  
w tarczy trzystawnej

## Wyposażenie tarczy sprzed 1959 r.



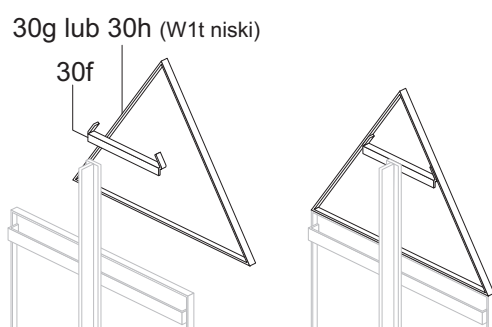
# Tarcza ostrzegawcza kształtowa, skala 1:25

Instrukcja sklejania 7/8

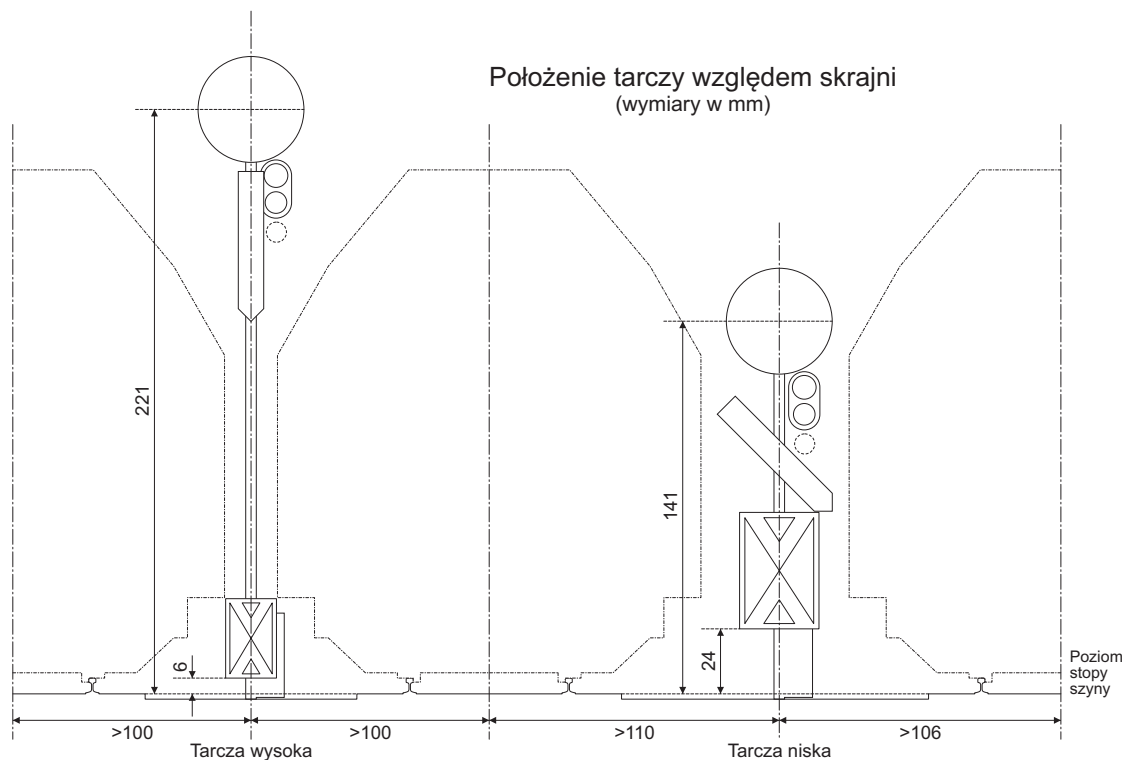


Wskaźnik W1/W1d/K3o

Wskaźnik W1/W1d/K3o (niski)



Tablica dodatkowa do wskaźnika W1t/K3z



# Tarcza ostrzegawcza kształtowa, skala 1:25

Instrukcja sklejania 8/8