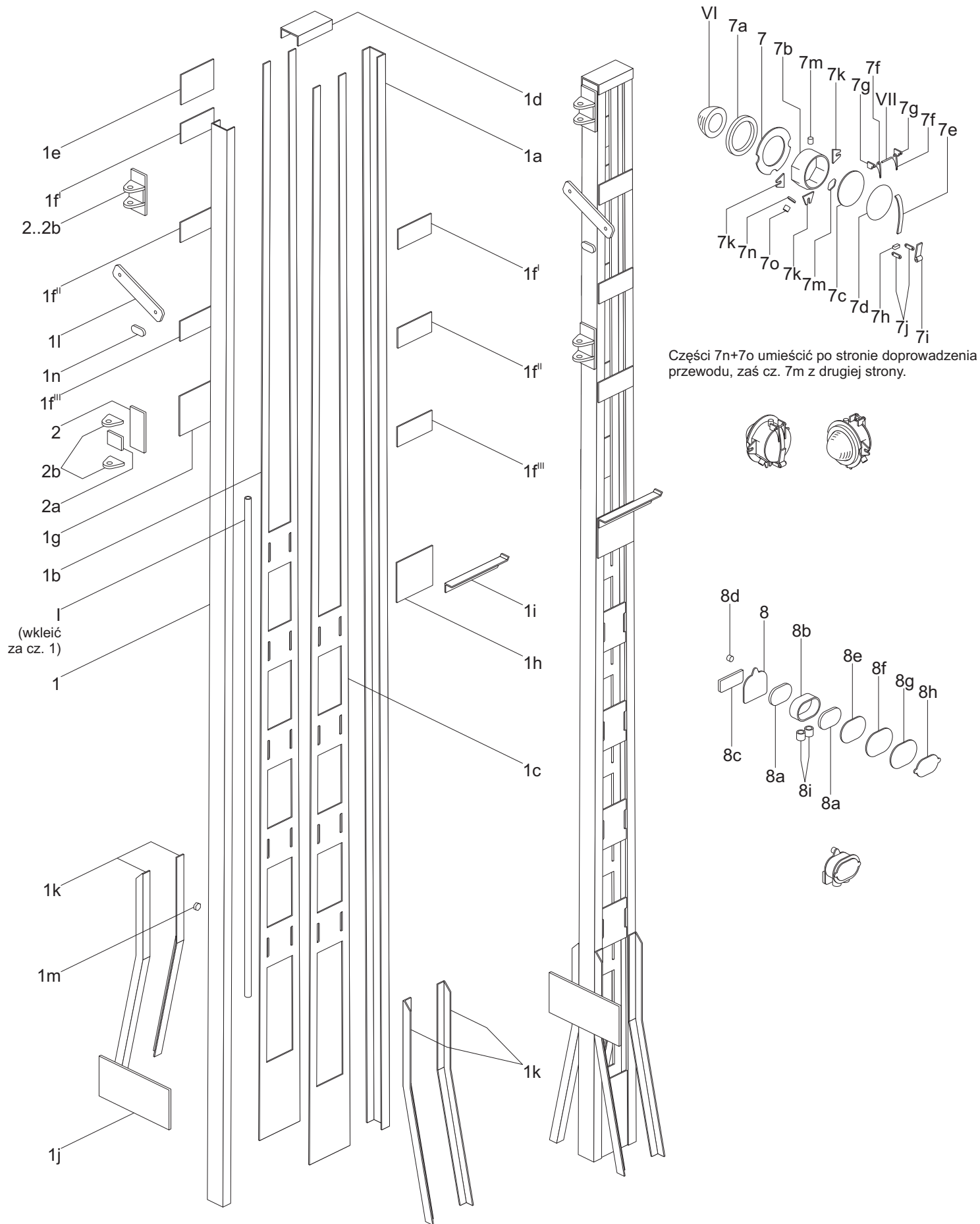
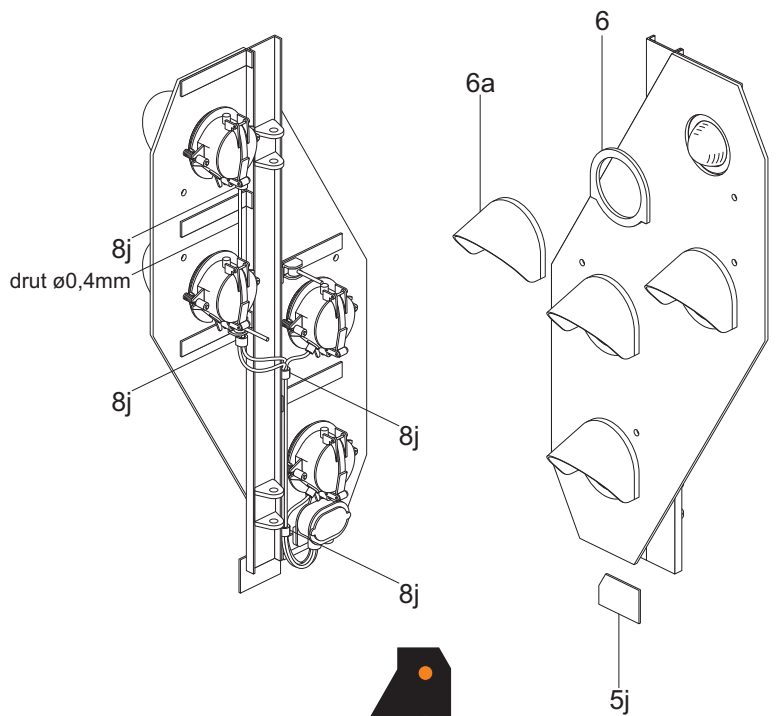
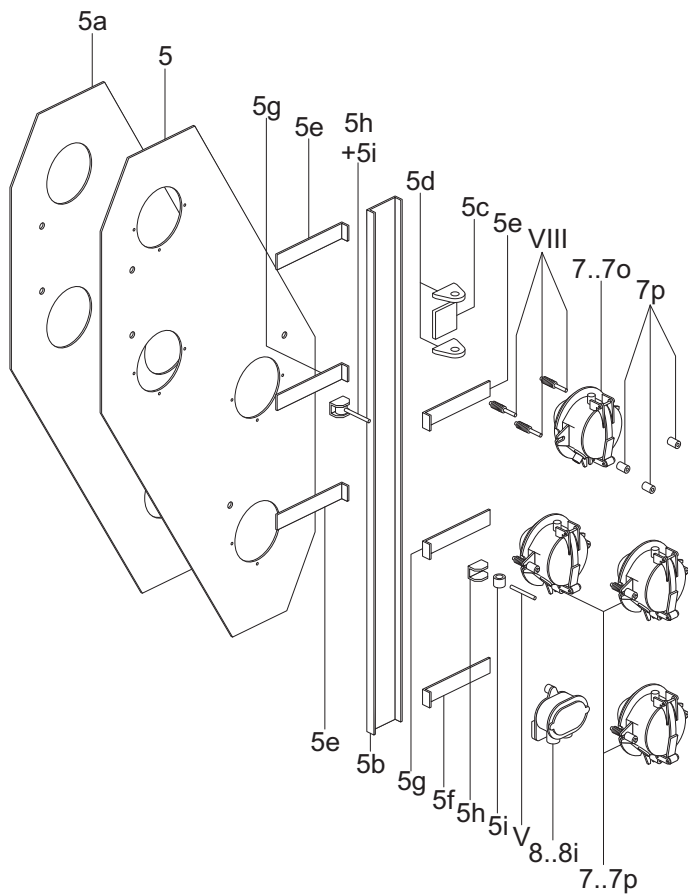
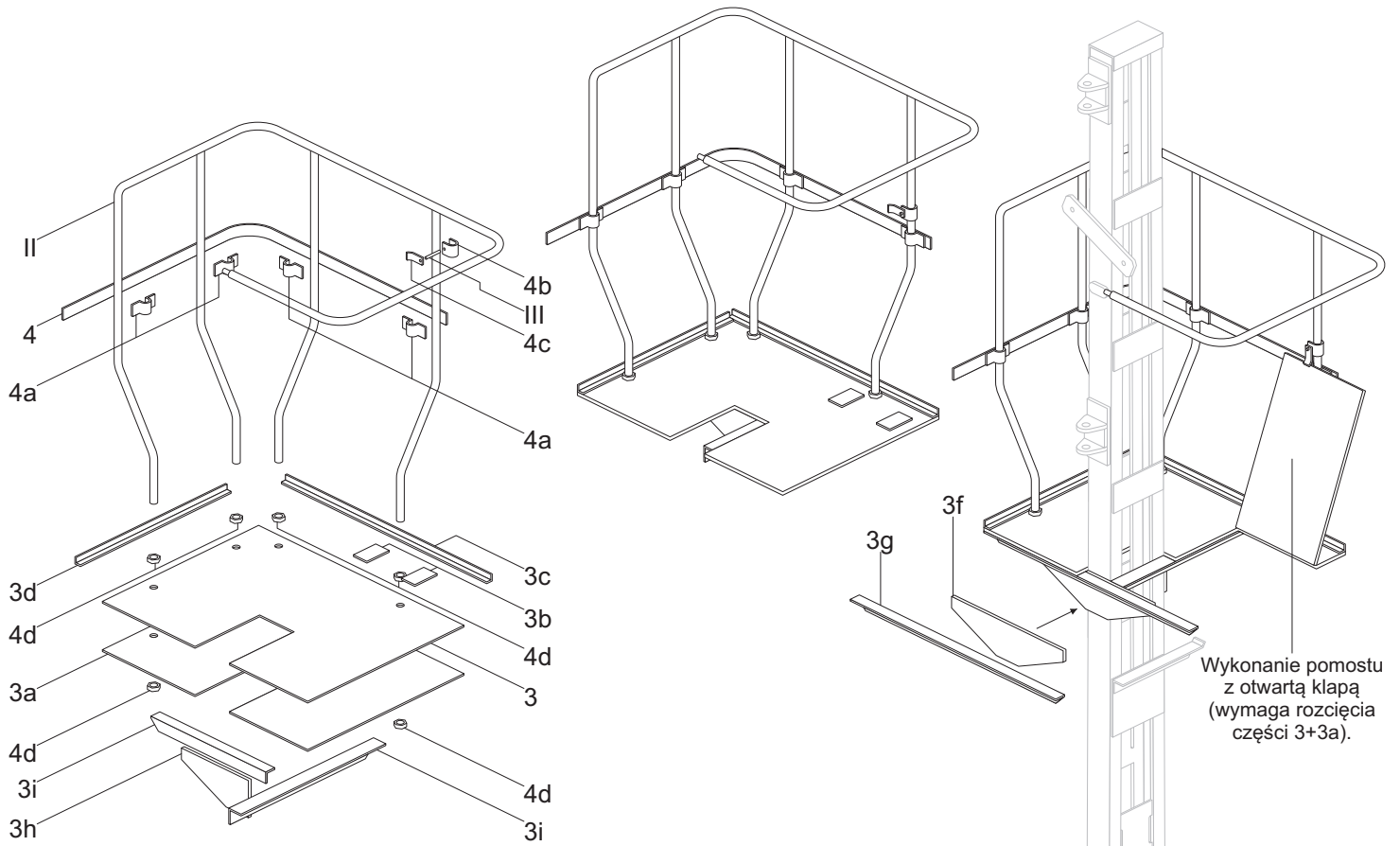


Tarcza ostrzegawcza świetlna DRG, skala 1:25



Tarcza ostrzegawcza świetlna DRG, skala 1:25

Instrukcja sklejania 1/3

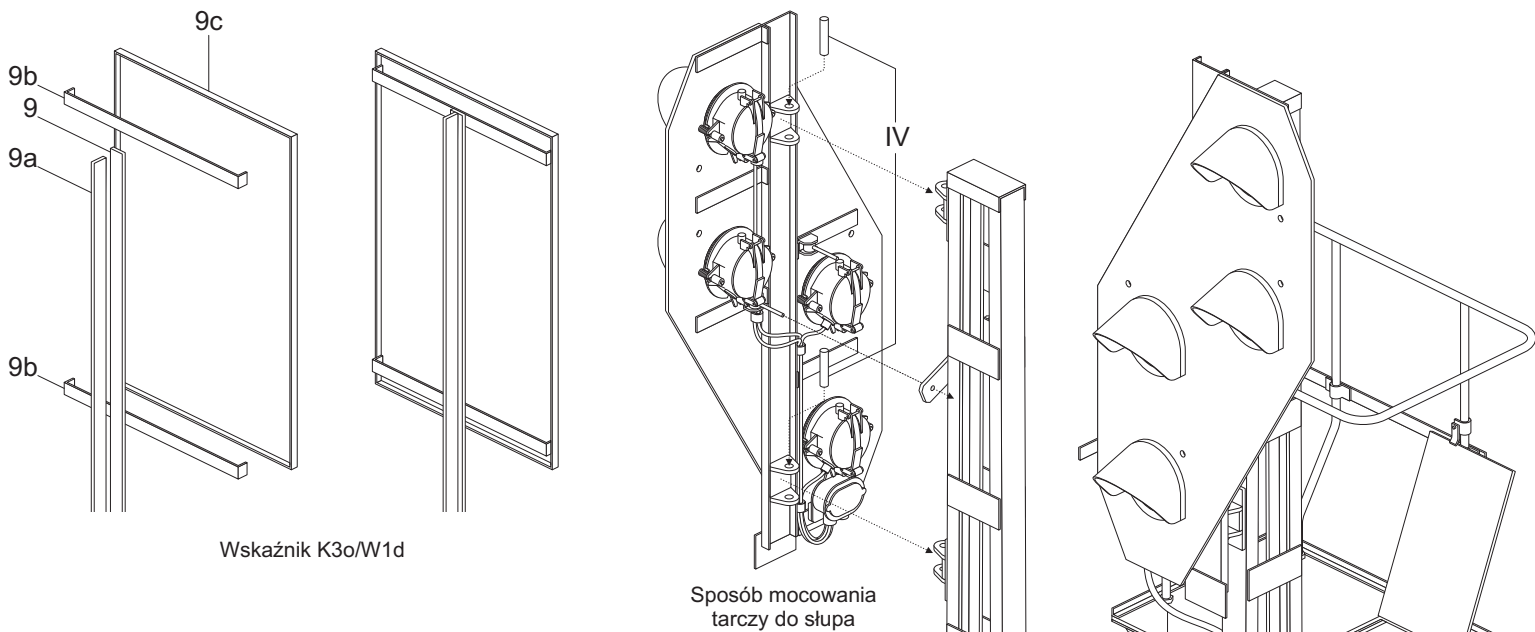


Układ świateł na tarczy

Tarcza ostrzegawcza świetlna DRG, skala 1:25

Instrukcja sklejania 2/3

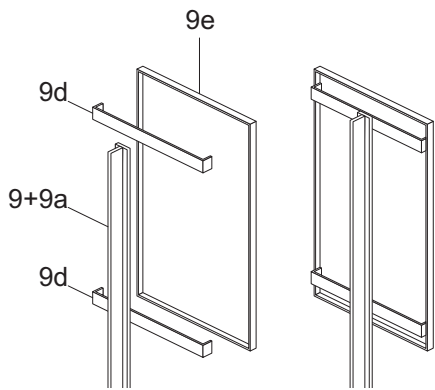
Opracował Paweł Adamowicz (<http://pkprepo.net/>), 2018, niektóre prawa zastrzeżone CC BY-NC-ND



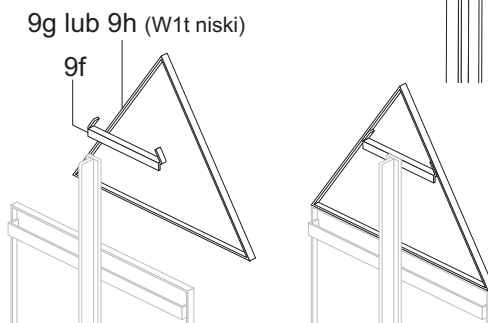
Wskaźnik K3o/W1d

Sposób mocowania tarczy do słupa

Przewód $\varnothing 0,8\text{mm}$ od cz. 8i do cz. I

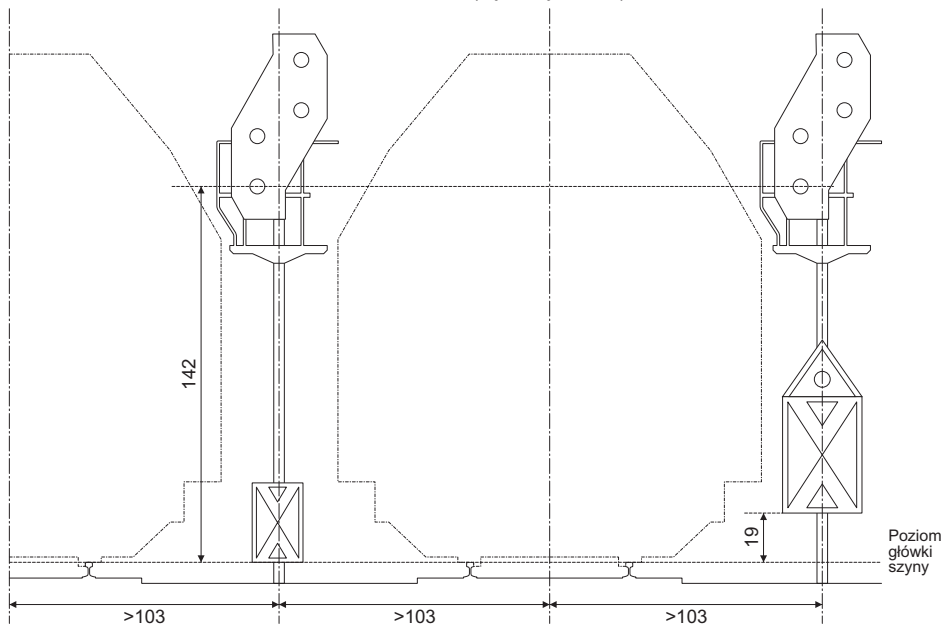


Wskaźnik K3o/W1d (niski)



Tablica dodatkowa do wskaźnika K3z/W1t

Położenie sygnalizatora względem skrajni (wymiary w mm)



Poziom główki szyny

Tarcza ostrzegawcza świetlna DRG, skala 1:25

Instrukcja sklejania 3/3

Opracował Paweł Adamowicz (<http://pkprepo.net/>), 2018, niektóre prawa zastrzeżone