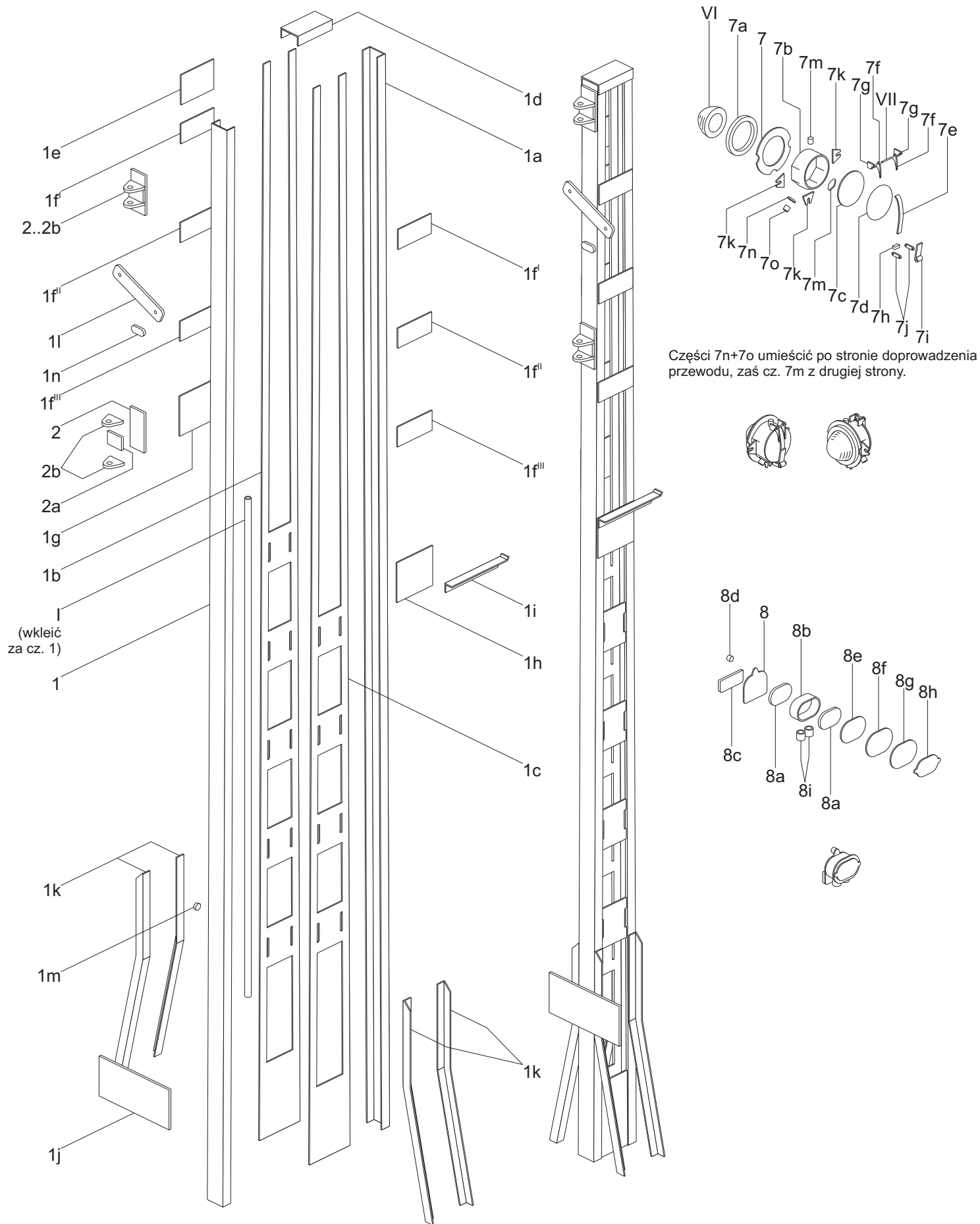



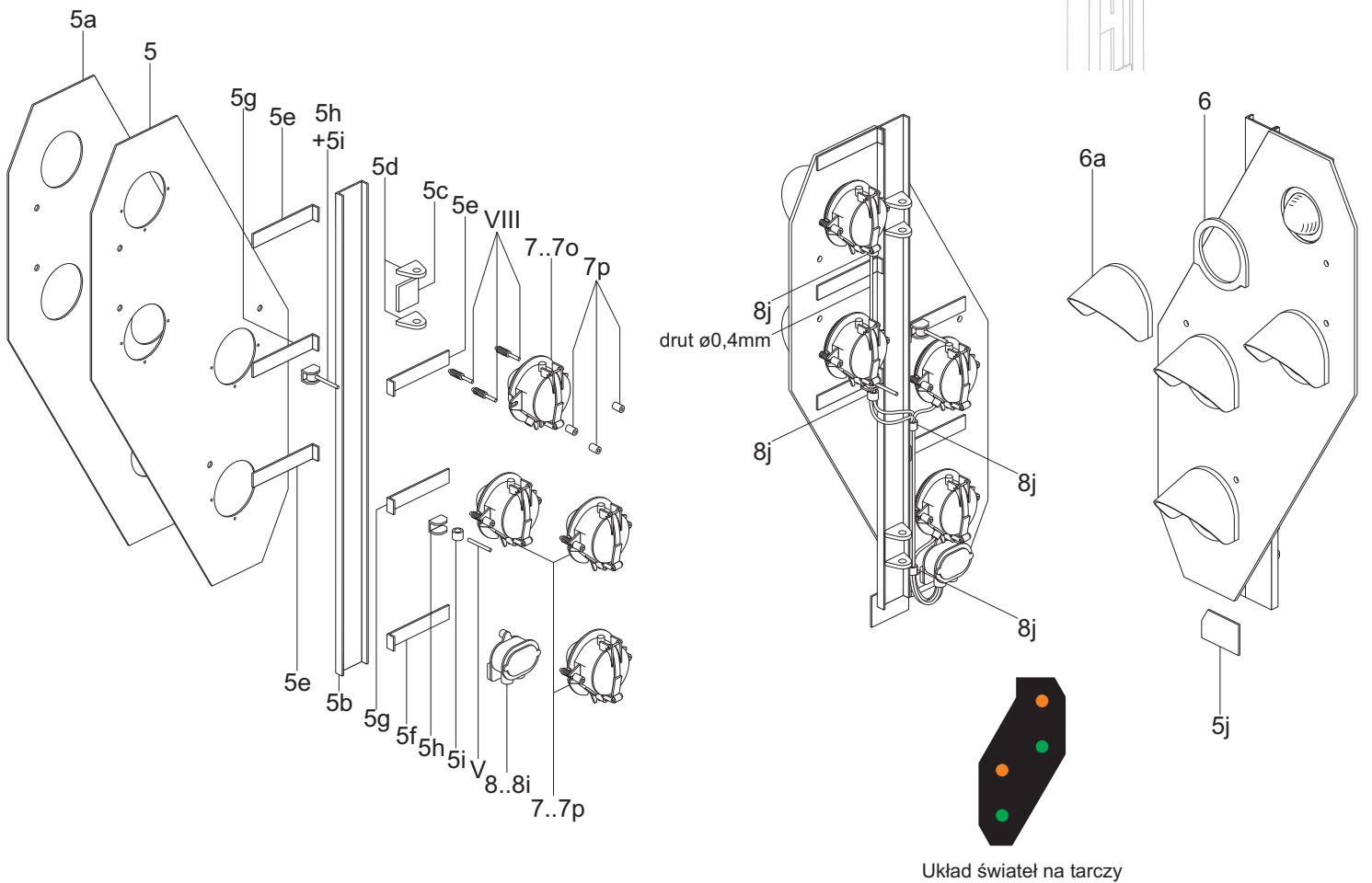
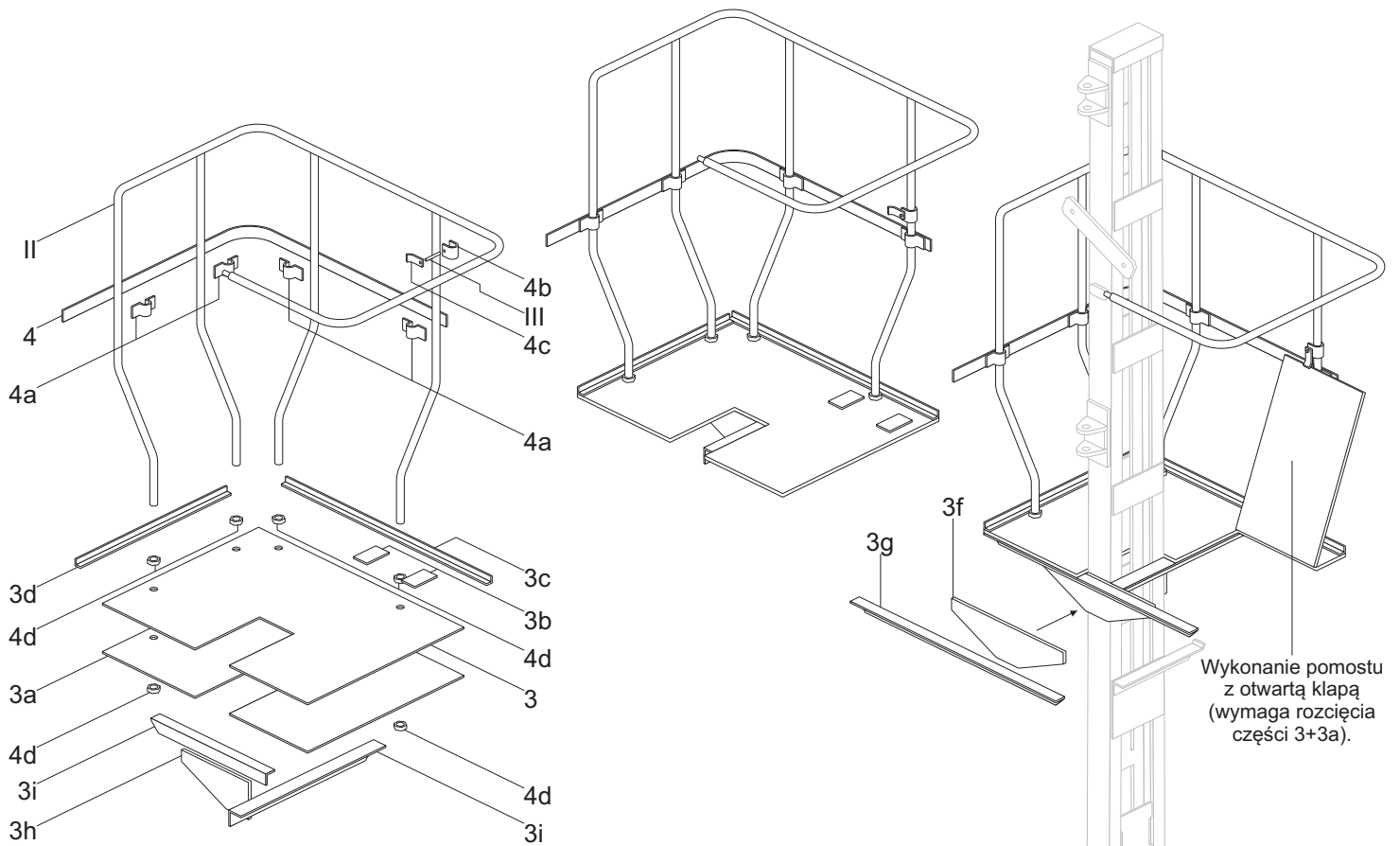
Tarcza ostrzegawcza świetlna DRG, skala 1:25



Tarcza ostrzegawcza świetlna DRG, skala 1:25

Instrukcja sklejania 1/3

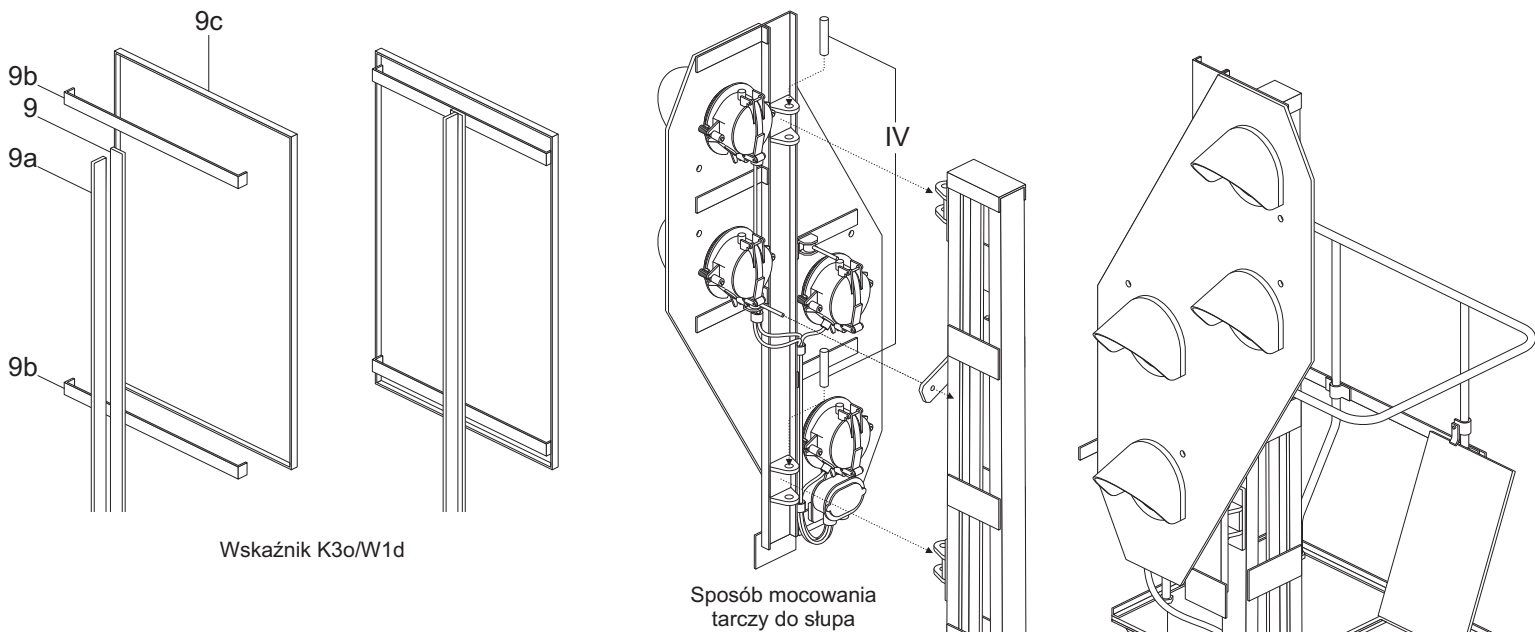
Opracował Paweł Adamowicz (<http://pkprepo.net/>), 2018, niektóre prawa zastrzeżone  BY-NC-ND



Tarcza ostrzegawcza świetlna DRG, skala 1:25

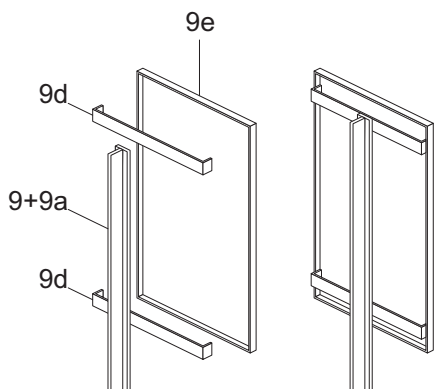
Instrukcja sklejania 2/3

Opracował Paweł Adamowicz (<http://pkprepo.net/>), 2018, niektóre prawa zastrzeżone

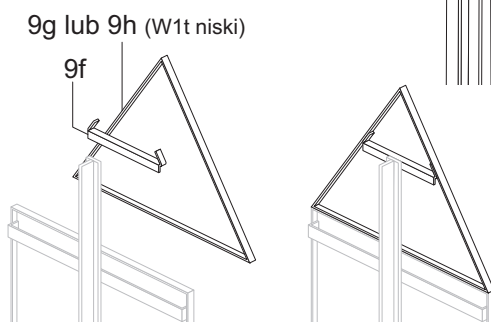


Wskaźnik K3o/W1d

Sposób mocowania tarczy do słupa



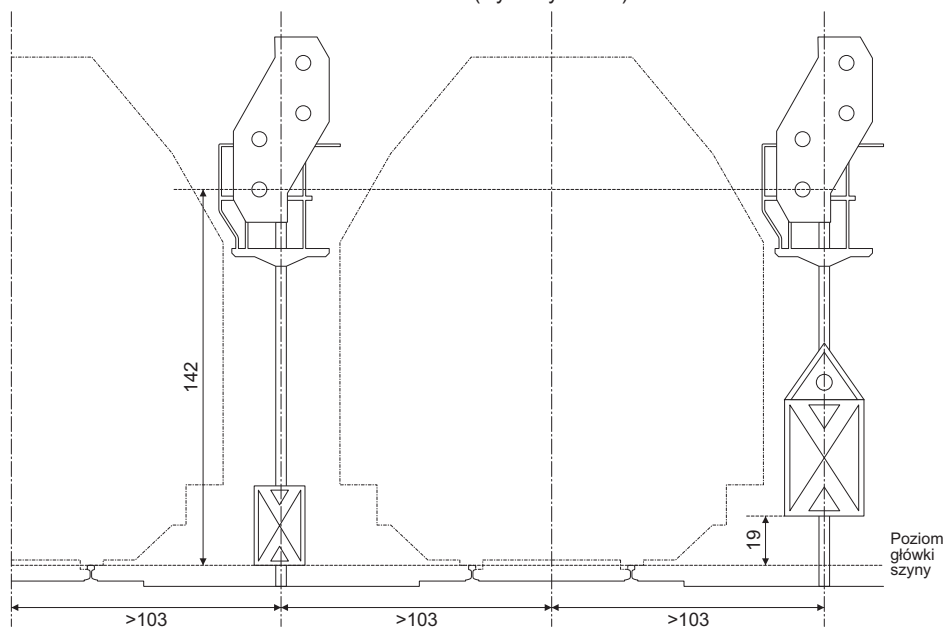
Wskaźnik K3o/W1d (niski)



Tablica dodatkowa do wskaźnika K3z/W1t

Przewód $\varnothing 0,8\text{mm}$
od cz. 8i do cz. I

Położenie sygnalizatora względem skrajni
(wymiary w mm)



Tarcza ostrzegawcza świetlna DRG, skala 1:25

Instrukcja sklejania 3/3

Opracował Paweł Adamowicz (<http://pkprepo.net/>), 2018, niektóre prawa zastrzeżone