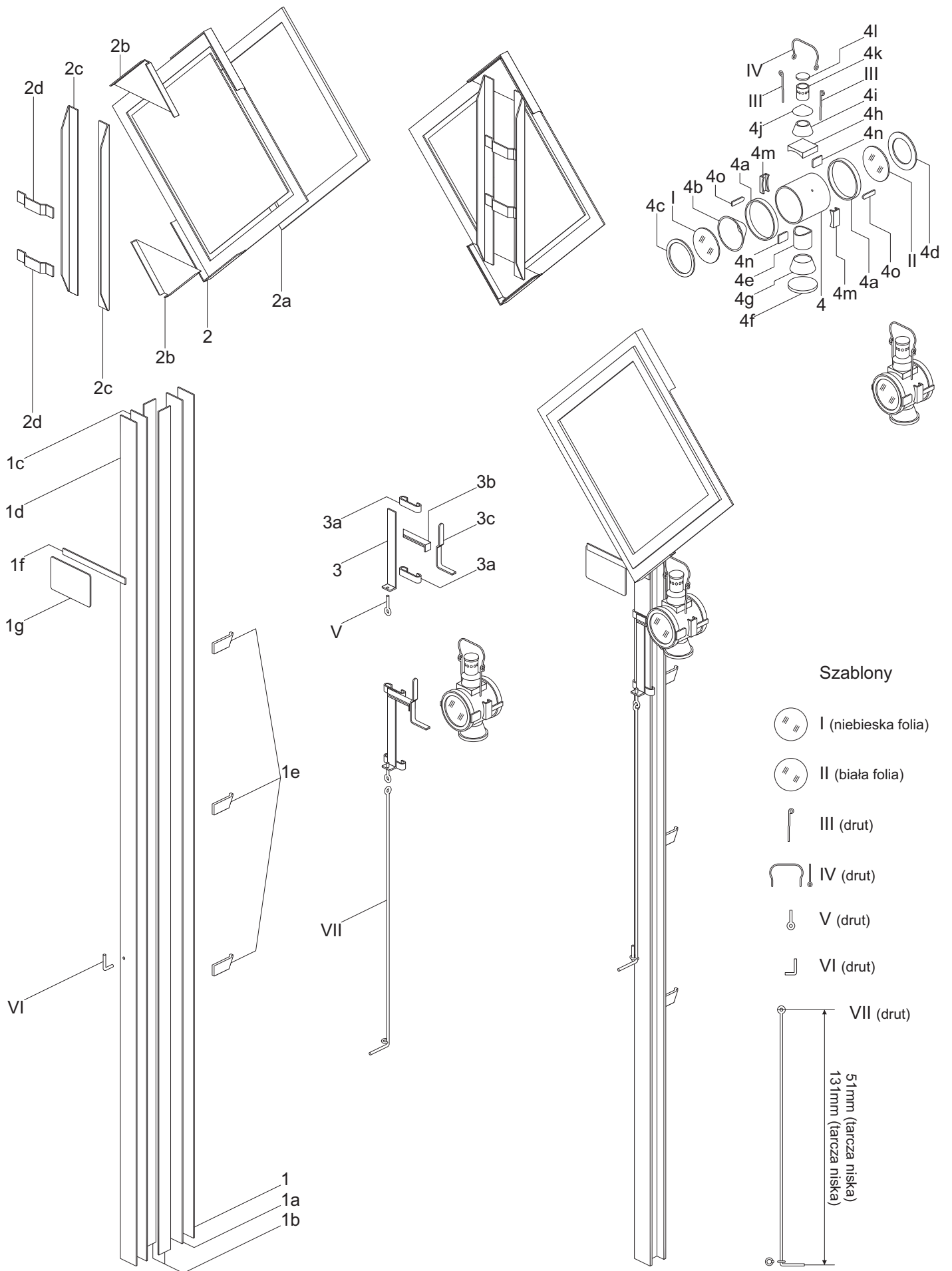
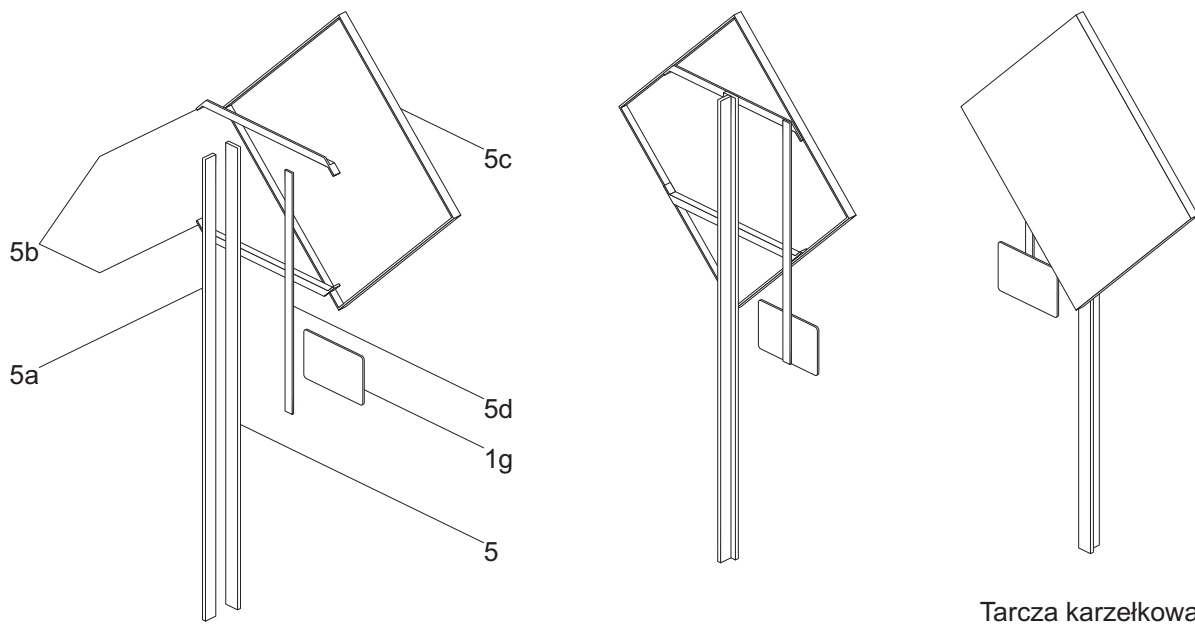


Tarcza manewrowa stała, skala 1:25

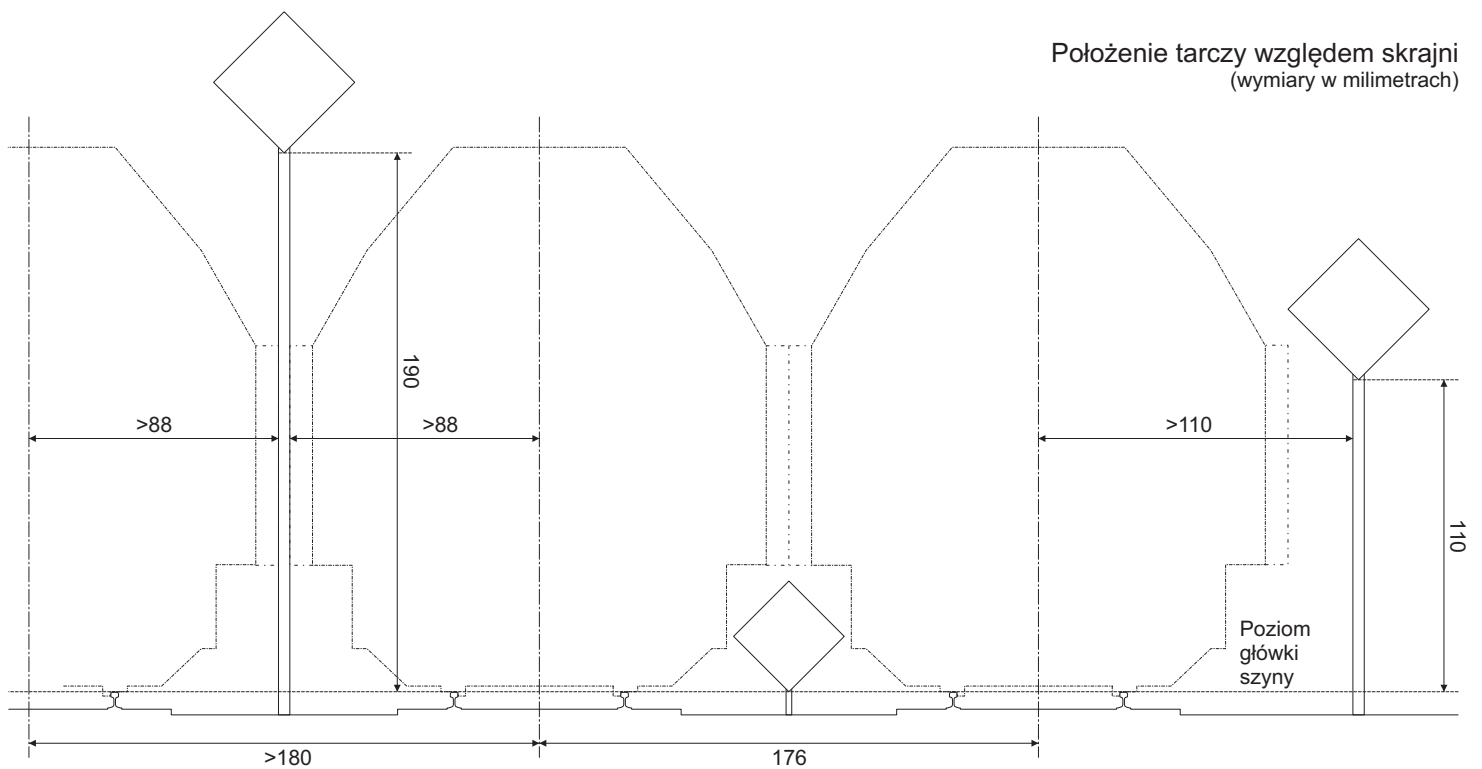


# Tarcza manewrowa stała, skala 1:25

Instrukcja sklejania 1/2



Tarcza karzelkowa



## Tarcza manewrowa stała, skala 1:25

### Instrukcja sklejania 2/2