

Szablony

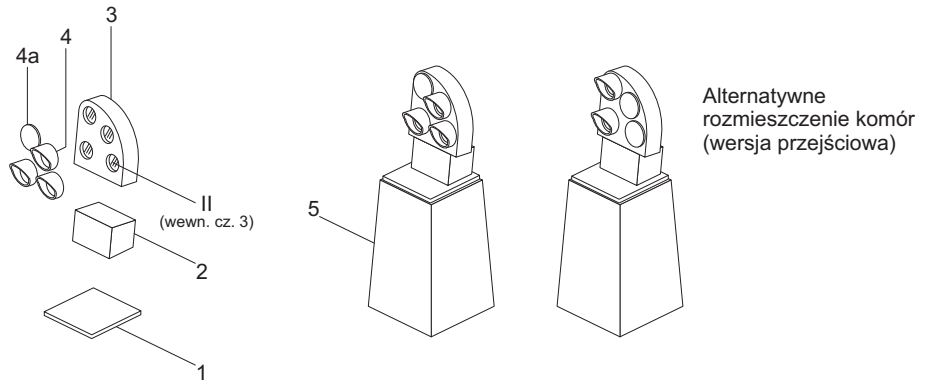
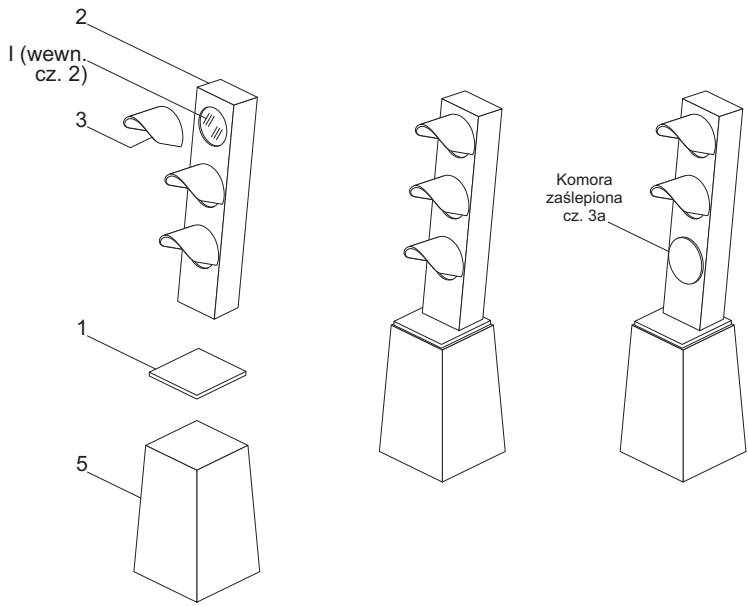
- ⊘ 3 kom. I (przezroczysta folia)
- ⊘ 2 kom. I (przezroczysta folia)
- ⊘ 1 kom. I (przezroczysta folia)

⊘ II (przezroczysta folia)

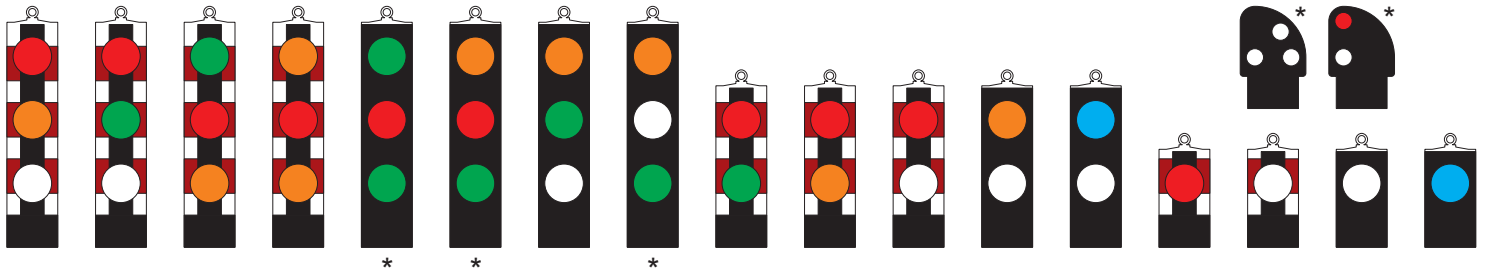
# Historyczne sygnalizatory świetlne karzełkowe PKP skala 1:120 (TT)

Opracował Paweł Adamowicz (<http://pkprepo.net/>), 2016, niektóre prawa zastrzeżone

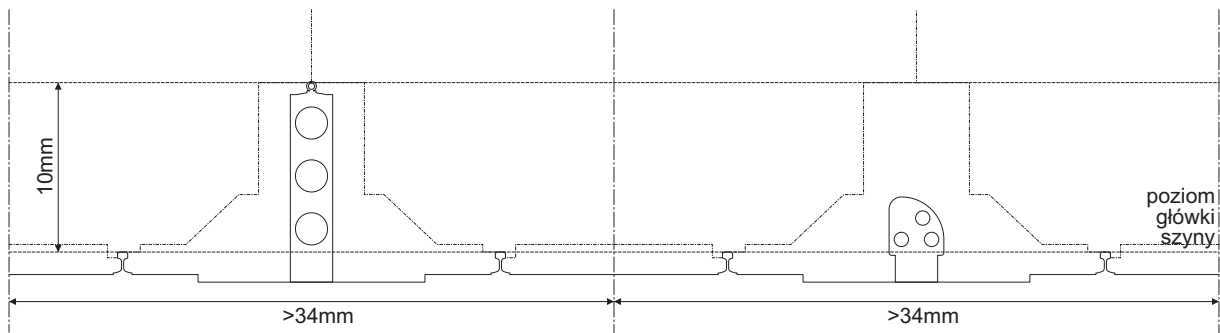
1cm



Przykłady barw świateł i malowania główek sygnalizatorów karzełkowych



\* Układ świateł stosowany do 1959 roku i w okresie przejściowym. Przed 1959 wszystkie sygnalizatory karzełkowe były malowane z przodu na czarno.



Ustawienie sygnalizatora względem skrajni



# Historyczne sygnalizatory świetlne karzełkowe PKP skala 1:120 (TT)

Opracował Paweł Adamowicz (<http://pkprepo.net/>), 2016, niektóre prawa zastrzeżone

1cm