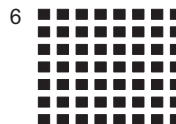


Szablony

I (przezroczysta folia)

II (druć)

III (przezroczysta folia)

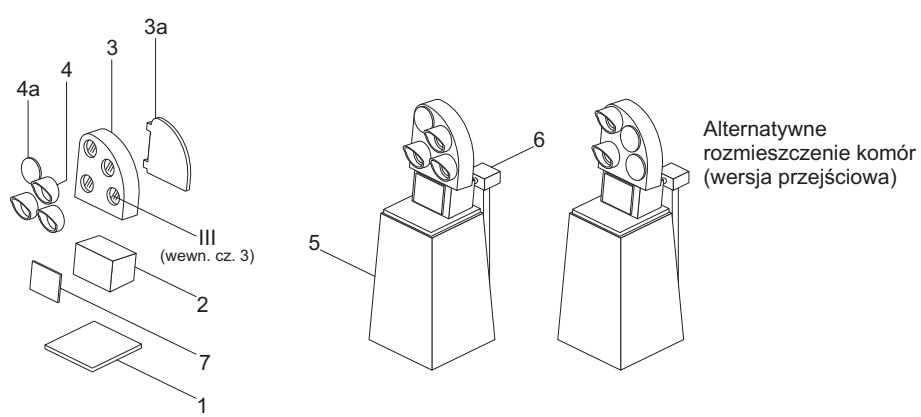
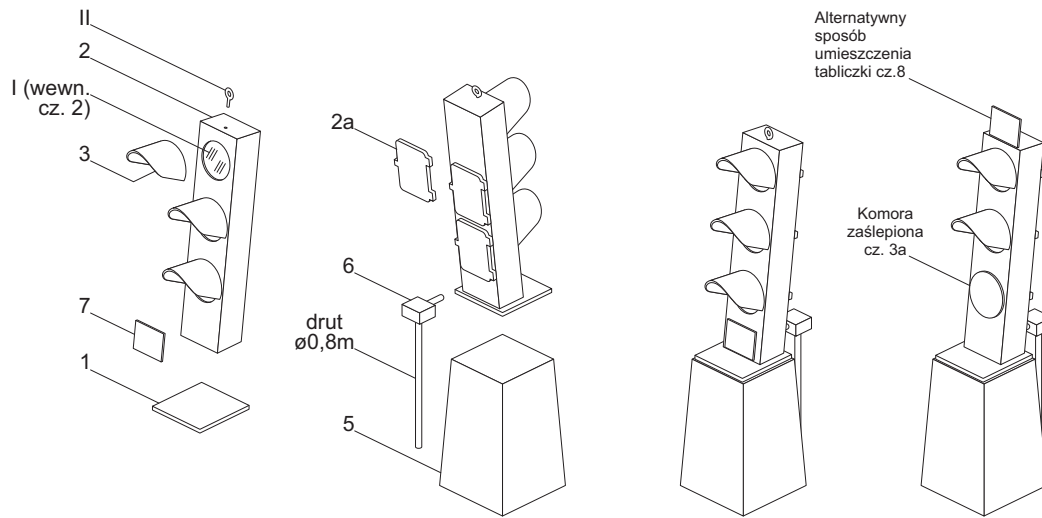


7

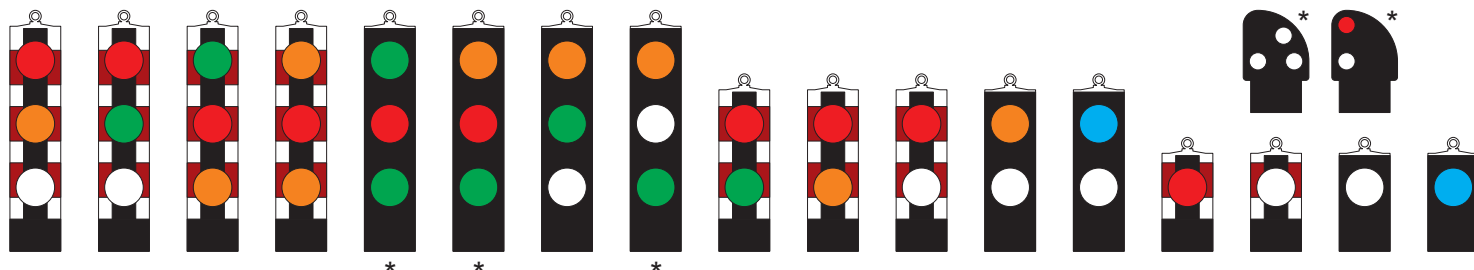
A	B	C	D	E	F	G	H	I	J	K	L	M	N	O	P	R	S	T	U	V	W
X	Y	Z	Ax	Bx	Cx	Dx	Ex	Fx	Gx	Hx	Ix	Jx	Kx	Lx	Mx	Nx	Ox	Px	Rx	Sx	Tx
Uy	Vy	Wy	Xy	Yy	Zy	Ay	By	Cy	Dy	Ey	Fy	Gy	Hy	Iy	Jy	Ky	Ly	My	Ny	Oy	Py
Rz	Sz	Tz	Uz	Vz	Wz	Xz	Yz	Zz	Az	Bz	Cz	Dz	Ez	Fz	Gz	Hz	Iz	Jz	Kz	Lz	Mz
ToM	ToN	ToP	ToR	ToS	ToT	ToU	ToV	ToW	ToX	ToY	ToZ	SpA	SpB	SpC	SpD	SpE	SpF	SpG	SpH	SpI	SpJ
SpK	SpL	SpM	SpN	SpO	SpP	SpQ	SpR	SpS	SpT	SpU	SpV	SpW	SpX	SpY	SpZ	SpA	SpB	SpC	SpD	SpE	SpF
RpH	RpI	RpJ	RpK	RpL	RpM	RpN	RpO	RpP	RpQ	RpR	RpS	RpT	RpU	RpV	RpW	RpX	RpY	RpZ	RpA	RpB	RpC
RpD	RpE	RpF	RpG	RpH	RpI	RpJ	RpK	RpL	RpM	RpN	RpO	RpP	RpQ	RpR	RpS	RpT	RpU	RpV	RpW	RpX	RpY
RpZ	RpA	RpB	RpC	RpD	RpE	RpF	RpG	RpH	RpI	RpJ	RpK	RpL	RpM	RpN	RpO	RpP	RpQ	RpR	RpS	RpT	RpU
RpV	RpW	RpX	RpY	RpZ	RpA	RpB	RpC	RpD	RpE	RpF	RpG	RpH	RpI	RpJ	RpK	RpL	RpM	RpN	RpO	RpP	RpQ
RpR	RpS	RpT	RpU	RpV	RpW	RpX	RpY	RpZ	RpA	RpB	RpC	RpD	RpE	RpF	RpG	RpH	RpI	RpJ	RpK	RpL	RpM
RpN	RpO	RpP	RpQ	RpR	RpS	RpT	RpU	RpV	RpW	RpX	RpY	RpZ	RpA	RpB	RpC	RpD	RpE	RpF	RpG	RpH	RpI
RpJ	RpK	RpL	RpM	RpN	RpO	RpP	RpQ	RpR	RpS	RpT	RpU	RpV	RpW	RpX	RpY	RpZ	RpA	RpB	RpC	RpD	RpE
RpF	RpG	RpH	RpI	RpJ	RpK	RpL	RpM	RpN	RpO	RpP	RpQ	RpR	RpS	RpT	RpU	RpV	RpW	RpX	RpY	RpZ	RpA
RpB	RpC	RpD	RpE	RpF	RpG	RpH	RpI	RpJ	RpK	RpL	RpM	RpN	RpO	RpP	RpQ	RpR	RpS	RpT	RpU	RpV	RpW
RpD	RpE	RpF	RpG	RpH	RpI	RpJ	RpK	RpL	RpM	RpN	RpO	RpP	RpQ	RpR	RpS	RpT	RpU	RpV	RpW	RpX	RpY
RpH	RpI	RpJ	RpK	RpL	RpM	RpN	RpO	RpP	RpQ	RpR	RpS	RpT	RpU	RpV	RpW	RpX	RpY	RpZ	RpA	RpB	RpC
RpV	RpW	RpX	RpY	RpZ	RpA	RpB	RpC	RpD	RpE	RpF	RpG	RpH	RpI	RpJ	RpK	RpL	RpM	RpN	RpO	RpP	RpQ
RpS	RpT	RpU	RpV	RpW	RpX	RpY	RpZ	RpA	RpB	RpC	RpD	RpE	RpF	RpG	RpH	RpI	RpJ	RpK	RpL	RpM	RpN
RpI	RpJ	RpK	RpL	RpM	RpN	RpO	RpP	RpQ	RpR	RpS	RpT	RpU	RpV	RpW	RpX	RpY	RpZ	RpA	RpB	RpC	RpD
RpE	RpF	RpG	RpH	RpI	RpJ	RpK	RpL	RpM	RpN	RpO	RpP	RpQ	RpR	RpS	RpT	RpU	RpV	RpW	RpX	RpY	RpZ
RpT	RpU	RpV	RpW	RpX	RpY	RpZ	RpA	RpB	RpC	RpD	RpE	RpF	RpG	RpH	RpI	RpJ	RpK	RpL	RpM	RpN	RpO
RpQ	RpR	RpS	RpT	RpU	RpV	RpW	RpX	RpY	RpZ	RpA	RpB	RpC	RpD	RpE	RpF	RpG	RpH	RpI	RpJ	RpK	RpL
RpO	RpP	RpQ	RpR	RpS	RpT	RpU	RpV	RpW	RpX	RpY	RpZ	RpA	RpB	RpC	RpD	RpE	RpF	RpG	RpH	RpI	RpJ
RpM	RpN	RpO	RpP	RpQ	RpR	RpS	RpT	RpU	RpV	RpW	RpX	RpY	RpZ	RpA	RpB	RpC	RpD	RpE	RpF	RpG	RpH
RpK	RpL	RpM	RpN	RpO	RpP	RpQ	RpR	RpS	RpT	RpU	RpV	RpW	RpX	RpY	RpZ	RpA	RpB	RpC	RpD	RpE	RpF
RpG	RpH	RpI	RpJ	RpK	RpL	RpM	RpN	RpO	RpP	RpQ	RpR	RpS	RpT	RpU	RpV	RpW	RpX	RpY	RpZ	RpA	RpB
RpC	RpD	RpE	RpF	RpG	RpH	RpI	RpJ	RpK	RpL	RpM	RpN	RpO	RpP	RpQ	RpR	RpS	RpT	RpU	RpV	RpW	RpX
RpA	RpB	RpC	RpD	RpE	RpF	RpG	RpH	RpI	RpJ	RpK	RpL	RpM	RpN	RpO	RpP	RpQ	RpR	RpS	RpT	RpU	RpV
RpZ	RpA	RpB	RpC	RpD	RpE	RpF	RpG	RpH	RpI	RpJ	RpK	RpL	RpM	RpN	RpO	RpP	RpQ	RpR	RpS	RpT	RpU
RpY	RpZ	RpA	RpB	RpC	RpD	RpE	RpF	RpG	RpH	RpI	RpJ	RpK	RpL	RpM	RpN	RpO	RpP	RpQ	RpR	RpS	RpT
RpX	RpY	RpZ	RpA	RpB	RpC	RpD	RpE	RpF	RpG	RpH	RpI	RpJ	RpK	RpL	RpM	RpN	RpO	RpP	RpQ	RpR	RpS
RpW	RpX	RpY	RpZ	RpA	RpB	RpC	RpD	RpE	RpF	RpG	RpH	RpI	RpJ	RpK	RpL	RpM	RpN	RpO	RpP	RpQ	RpR
RpV	RpW	RpX	RpY	RpZ	RpA	RpB	RpC	RpD	RpE	RpF	RpG	RpH	RpI	RpJ	RpK	RpL	RpM	RpN	RpO	RpP	RpQ
RpU	RpV	RpW	RpX	RpY	RpZ	RpA	RpB	RpC	RpD	RpE	RpF	RpG	RpH	RpI	RpJ	RpK	RpL	RpM	RpN	RpO	RpP
RpT	RpU	RpV	RpW	RpX	RpY	RpZ	RpA	RpB	RpC	RpD	RpE	RpF	RpG	RpH	RpI	RpJ	RpK	RpL	RpM	RpN	RpO
RpS	RpT	RpU	RpV	RpW	RpX	RpY	RpZ	RpA	RpB	RpC	RpD	RpE	RpF	RpG	RpH	RpI	RpJ	RpK	RpL	RpM	RpN
RpR	RpS	RpT	RpU	RpV	RpW	RpX	RpY	RpZ	RpA	RpB	RpC	RpD	RpE	RpF	RpG	RpH	RpI	RpJ	RpK	RpL	RpM
RpQ	RpR	RpS	RpT	RpU	RpV	RpW	RpX	RpY	RpZ	RpA	RpB	RpC	RpD	RpE	RpF	RpG	RpH	RpI	RpJ	RpK	RpL
RpP	RpQ	RpR	RpS	RpT	RpU	RpV	RpW	RpX	RpY	RpZ	RpA	RpB	RpC	RpD	RpE	RpF	RpG	RpH	RpI	RpJ	RpK
RpO	RpP	RpQ	RpR	RpS	RpT	RpU	RpV	RpW	RpX	RpY	RpZ	RpA	RpB	RpC	RpD	RpE	RpF	RpG	RpH	RpI	RpJ
RpN	RpO	RpP	RpQ	RpR	RpS	RpT	RpU	RpV	RpW	RpX	RpY	RpZ	RpA	RpB	RpC	RpD	RpE	RpF	RpG	RpH	RpI
RpM	RpN	RpO	RpP	RpQ	RpR	RpS	RpT	RpU	RpV	RpW	RpX	RpY	RpZ	RpA	RpB	RpC	RpD	RpE	RpF	RpG	RpH
RpL	RpM	RpN	RpO	RpP	RpQ	RpR	RpS	RpT	RpU	RpV	RpW	RpX	RpY	RpZ	RpA	RpB	RpC	RpD	RpE	RpF	RpG
RpK	RpL	RpM	RpN	RpO	RpP	RpQ	RpR	RpS	RpT	RpU	RpV	RpW	RpX	RpY	RpZ	RpA	RpB	RpC	RpD	RpE	RpF
RpJ	RpK	RpL	RpM	RpN	RpO	RpP	RpQ	RpR	RpS	RpT	RpU	RpV	RpW	RpX	RpY	RpZ	RpA	RpB	RpC	RpD	RpE
RpI	RpJ	RpK	RpL	RpM	RpN	RpO	RpP	RpQ	RpR	RpS	RpT	RpU	RpV	RpW	RpX	RpY	RpZ	RpA	RpB	RpC	RpD
RpH	RpI	RpJ	RpK	RpL	RpM	RpN	RpO	RpP	RpQ	RpR	RpS	RpT	RpU	RpV	RpW	RpX	RpY	RpZ	RpA	RpB	RpC
RpG	RpH	RpI	RpJ	RpK	RpL	RpM	RpN	RpO	RpP	RpQ	RpR	RpS	RpT	RpU	RpV	RpW	RpX	RpY	RpZ	RpA	RpB
RpF	RpG	RpH	RpI	RpJ	RpK	RpL	RpM	RpN	RpO	RpP	RpQ	RpR	RpS	RpT	RpU	RpV	RpW	RpX	RpY	RpZ	RpA
RpE	RpF	RpG	RpH	RpI	RpJ	RpK	RpL	RpM	RpN	RpO	RpP	RpQ	RpR	RpS	RpT	RpU	RpV	RpW	RpX	RpY	RpZ
RpD	RpE	RpF	RpG	RpH	RpI	RpJ	RpK	RpL	RpM	RpN	RpO	RpP	RpQ	RpR	RpS	RpT	RpU	RpV	RpW	RpX	RpY
RpC	RpD	RpE	RpF	RpG	RpH	RpI	RpJ	RpK	RpL	RpM	RpN	RpO	RpP	RpQ	RpR	RpS	RpT	RpU	RpV	RpW	RpX
RpB	RpC	RpD	RpE	RpF	RpG	RpH	RpI	RpJ	RpK	RpL	RpM	RpN	RpO	RpP	RpQ	RpR	RpS	RpT	RpU	RpV	RpW
RpA	RpB	RpC	RpD	RpE	RpF	RpG	RpH	RpI	RpJ	RpK	RpL	RpM	RpN	RpO	RpP	RpQ	RpR	RpS	RpT	RpU	RpV

Historyczne sygnalizatory świetlne karzełkowe PKP skala 1:87 (H0)

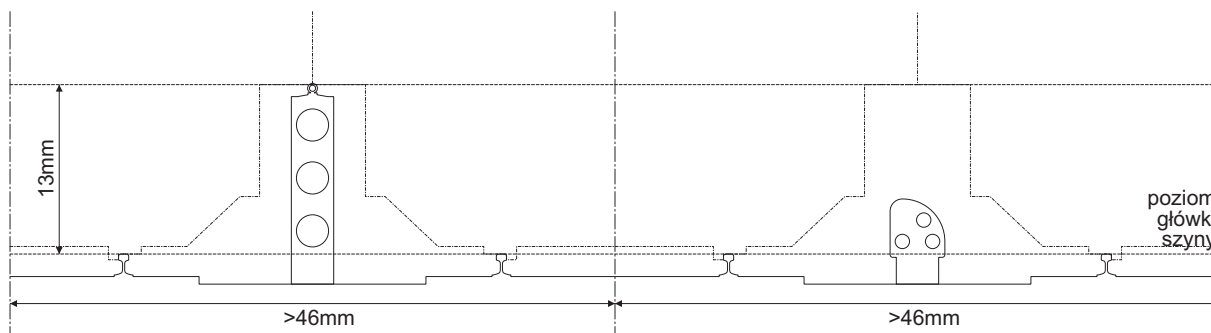
Opracował Paweł Adamowicz (<http://pkprepo.net/>), 2016, niektóre prawa zastrzeżone BY-NC-ND



Przykłady barw świateł i malowania główek sygnalizatorów karzełkowych



* Układ świateł stosowany do 1959 roku i w okresie przejściowym. Przed 1959 wszystkie sygnalizatory karzełkowe były malowane z przodu na czarno.



Ustawienie sygnalizatora względem skrajni



Historyczne sygnalizatory świetlne karzełkowe PKP skala 1:87 (H0)

Opracował Paweł Adamowicz (<http://pkprepo.net/>), 2016, niektóre prawa zastrzeżone (CC) BY-NC-ND