

Historyczne sygnalizatory świetlne karzełkowe PKP skala 1:45 (0)

Opracował Paweł Adamowicz (<http://pkprepo.net/>), 2016, niektóre prawa zastrzeżone (CC) BY-NC-ND

Szablony



I (przezroczysta folia)



II (druć)

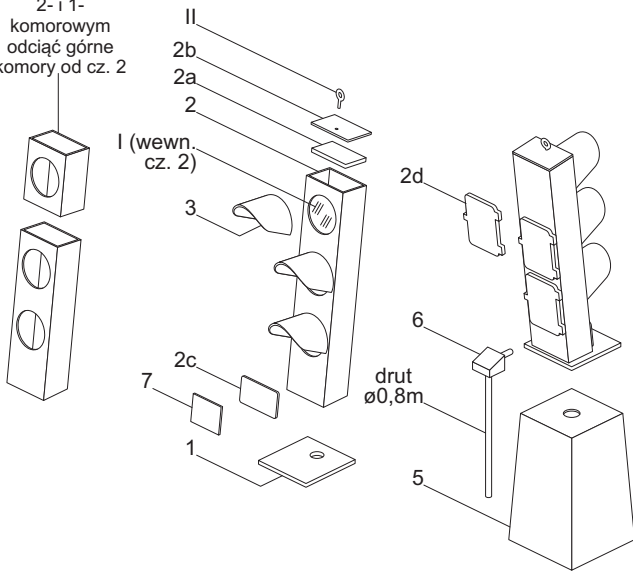


III (przezroczysta folia)

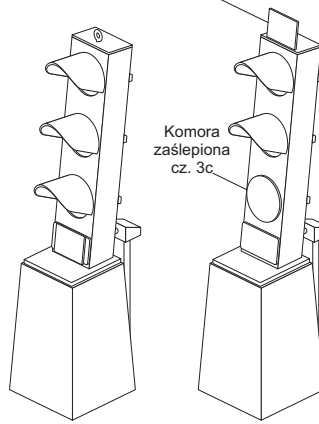
A	B	C	D	E	F	G	H	I	J	K	L	M	N	O	P	R	S	T	U	V	W
X	Y	Z	A½	B½	C½	D½	E½	F½	G½	H½	I½	J½	K½	L½	M½	N½	O½	P½	R½	S½	T½
U½	V½	W½	X½	Y½	Z½	A²	B²	C²	D²	E²	F²	G²	H²	I²	J²	K²	L²	M²	N²	O²	P²
R²	S²	T²	U²	V²	W²	X²	Y²	Z²	ToA	ToB	ToC	ToD	ToE	ToF	ToG	ToH	ToI	ToJ	ToK	ToL	ToM
ToN	ToO	ToP	ToR	ToS	ToT	ToU	ToV	ToW	ToX	ToY	ToZ	SpA	SpB	SpC	SpD	SpE	SpF	SpG	SpH	SpI	SpJ
SpK	SpL	SpM	SpN	SpO	SpP	SpR	SpS	SpT	SpU	SpV	SpW	SpX	SpY	SpZ	ISpA	ISpB	ISpC	ISpD	ISpE	ISpF	ISpG
ISpH	ISpI	ISpJ	ISpK	ISpL	ISpM	ISpN	ISpO	ISpP	ISpR	ISpS	ISpT	ISpU	ISpV	ISpW	ISpX	ISpY	ISpZ	ISpA	ISpB	ISpC	ISpD
ISpE	ISpF	ISpG	ISpH	ISpI	ISpJ	ISpK	ISpL	ISpM	ISpN	ISpO	ISpP	ISpR	ISpS	ISpT	ISpU	ISpV	ISpW	ISpX	ISpY	ISpZ	ISpA
ISpB	ISpC	ISpD	ISpE	ISpF	ISpG	ISpH	ISpI	ISpJ	ISpK	ISpL	ISpM	ISpN	ISpO	ISpP	ISpR	ISpS	ISpT	ISpU	ISpV	ISpW	ISpX
ISpY	ISpZ	W3A	W3B	W3C	W3D	W3E	W3F	W3G	W3H	W3I	W3J	W3K	W3L	W3M	W3N	W3O	W3P	W3R	W3S	W3T	W3U
W3V	W3W	W3A	W3B	W3C	Sz1	Sz2	Sz3	Sz4	Sz5	Sz6	Sz7	Sz8	Sz9	Sz10	Sz11	Sz12	Sz13	Sz14	Sz15	Sz16	Sz17
Sz18	Sz19	Sz20	Sz21	Sz22	Sz23	Sz24	Sz25	Sz26	Sz27	Sz28	Sz29	Sz30	Sz31	Sz32	Sz33	Sz34	Sz35	Sz36	Sz37	Sz38	Sz39
Sz40	Sz41	Sz42	Sz43	Sz44	Sz45	Sz46	Sz47	Sz48	Sz49	Sz50	m	m	m	m	m	m	m	m	m	m	m
Tm1	Tm2	Tm3	Tm4	Tm5	Tm6	Tm7	Tm8	Tm9	Tm10	Tm11	Tm12	Tm13	Tm14	Tm15	Tm16	Tm17	Tm18	Tm19	Tm20	Tm21	Tm22
Tm23	Tm24	Tm25	Tm26	Tm27	Tm28	Tm29	Tm30	Tm31	Tm32	Tm33	Tm34	Tm35	Tm36	Tm37	Tm38	Tm39	Tm40	Tm41	Tm42	Tm43	Tm44
Tm45	Tm46	Tm47	Tm48	Tm49	Tm50	Tm51	Tm52	Tm53	Tm54	Tm55	Tm56	Tm57	Tm58	Tm59	Tm60	Tz1	Tz2	Tz3	Tz4	Tz5	Tz6
Tz7	Tz8	Tz9	Tz10	Tz11	Tz12	Tz13	Tz14	Tz15	Tz16	Tz17	Tz18	Tz19	Tz20	Tz21	Tz22	Tz23	Tz24	Tz25	Tz26	Tz27	Tz28
Tz29	Tz30	Tz31	Tz32	Tz33	Tz34	Tz35	Tz36	Tz37	Tz38	Tz39	Tz40	Tz41	Tz42	Tz43	Tz44	Tz45	Tz46	Tz47	Tz48	Tz49	Tz50

Tabliczki z oznaczeniem sygnalizatora (cz. 7)

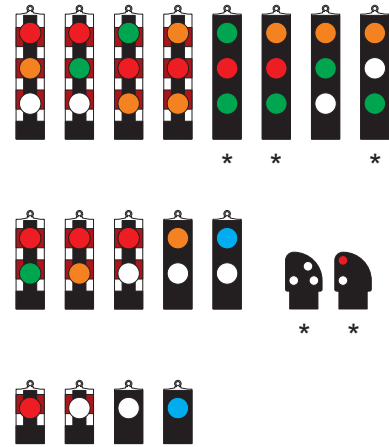
W sygnalizatorze 2- i 1- komorowym odciąć górne komory od cz. 2



Alternatywny sposób umieszczenia tabliczki cz.8

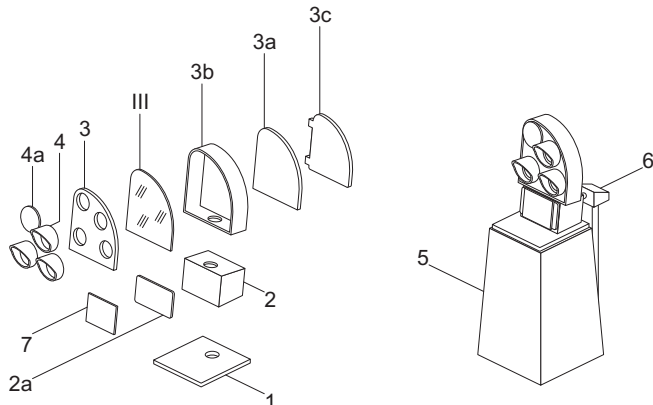


Przykłady barw świateł i malowania głowic sygnalizatorów karzełkowych

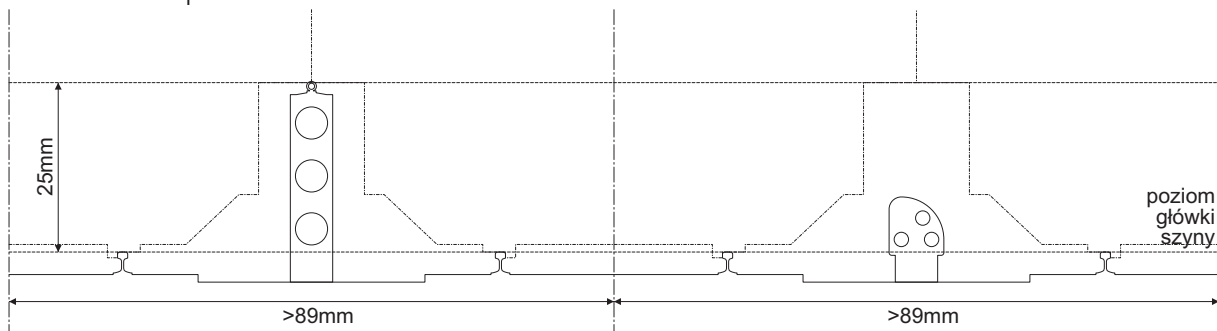
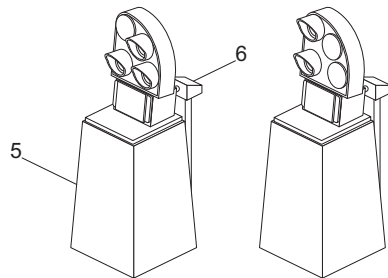


* Układ świateł stosowany do 1959 roku i w okresie przejściowym.

Przed 1959 wszystkie sygnalizatory karzełkowe były malowane z przodu na czarno.



Alternatywne rozmieszczenie komór (wersja przejściowa)



Ustawienie sygnalizatora względem skrajni

Historyczne sygnalizatory świetlne karzełkowe PKP skala 1:45 (0)

Opracował Paweł Adamowicz (<http://pkprepo.net/>), 2016, niektóre prawa zastrzeżone



1cm