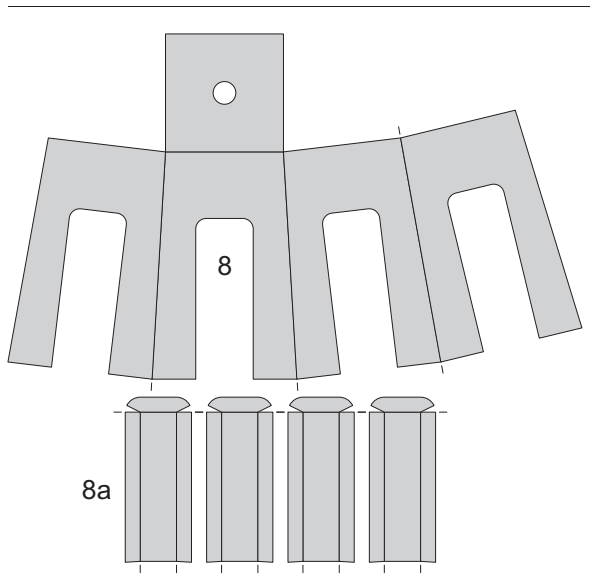
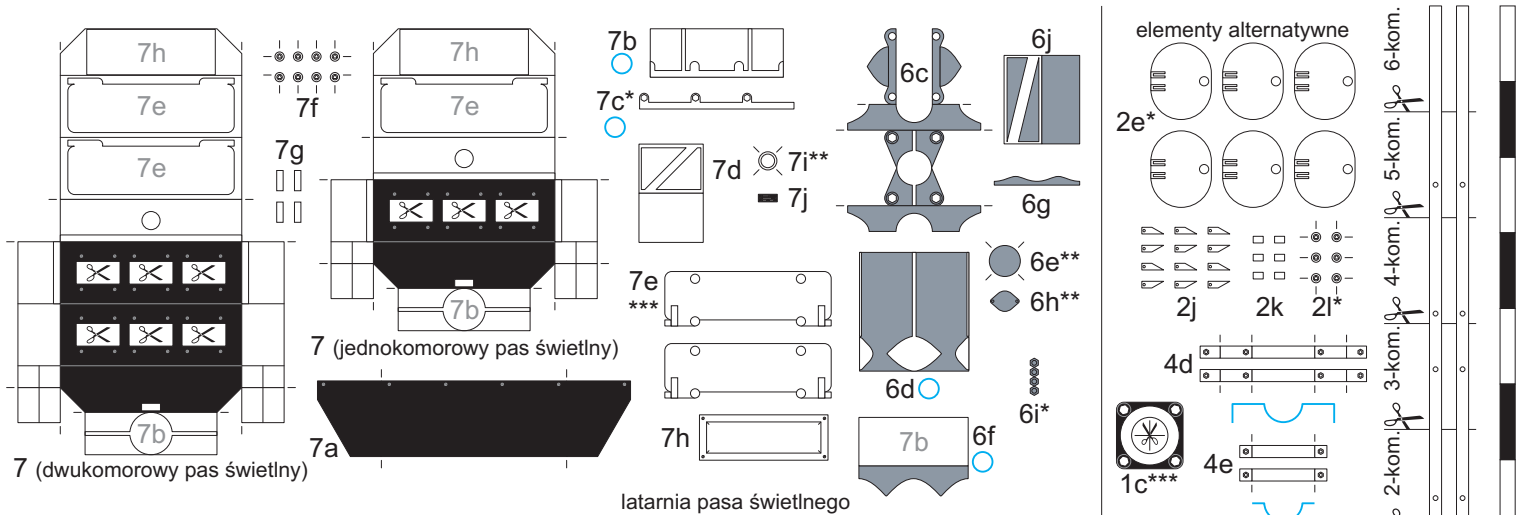
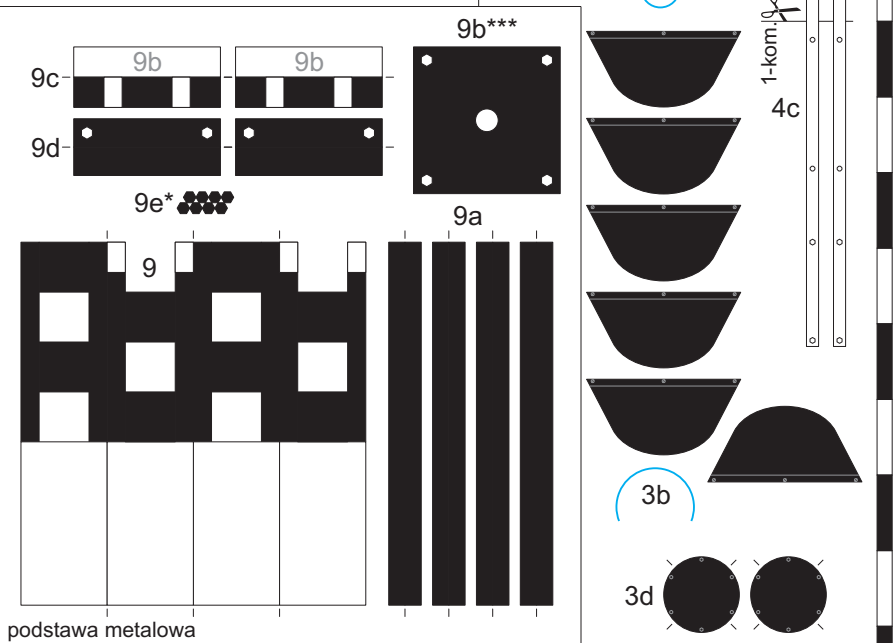


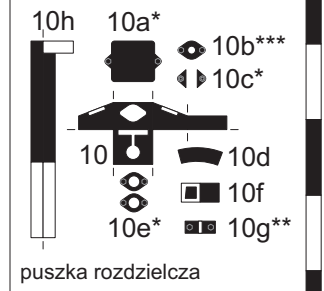
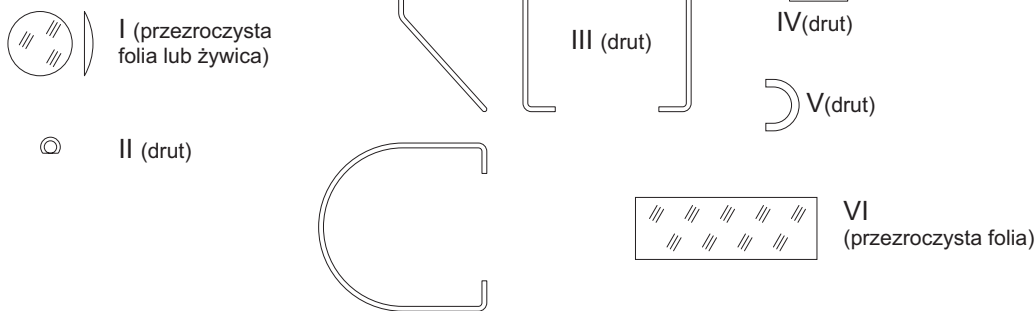
Sygnalizator świetlny PKP, skala 1:25



podstawa betonowa



Szablony



Sygnalizator świetlny PKP, skala 1:25

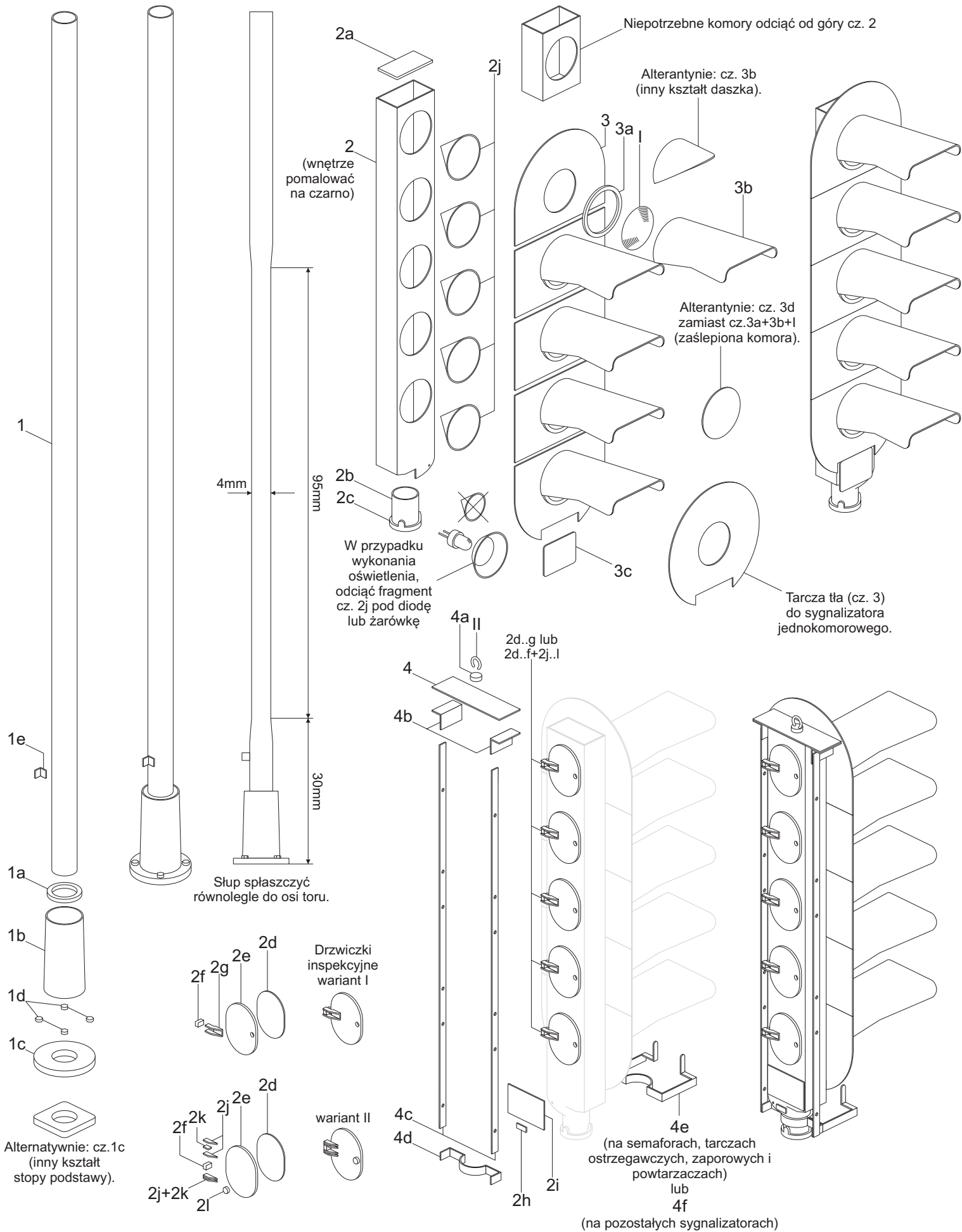
A	A ^{1/2}	A ²	ToA	SpA	ISpA	ISpA	ISpA	W3A	Sz1	Sz1n	10	10N	40	40N	70	70N	Tm1	Tm31
B	B ^{1/2}	B ²	ToB	SpB	ISpB	ISpB	ISpB	W3B	Sz2	Sz2n	11	11N	41	41N	71	71N	Tm2	Tm32
C	C ^{1/2}	C ²	ToC	SpC	ISpC	ISpC	ISpC	W3C	Sz3	Sz3n	12	12N	42	42N	72	72N	Tm3	Tm33
D	D ^{1/2}	D ²	ToD	SpD	ISpD	ISpD	ISpD	W3D	Sz4	Sz4n	13	13N	43	43N	73	73N	Tm4	Tm34
E	E ^{1/2}	E ²	ToE	SpE	ISpE	ISpE	ISpE	W3E	Sz5	Sz5n	14	14N	44	44N	74	74N	Tm5	Tm35
F	F ^{1/2}	F ²	ToF	SpF	ISpF	ISpF	ISpF	W3F	Sz6	Sz6n	15	15N	45	45N	75	75N	Tm6	Tm36
G	G ^{1/2}	G ²	ToG	SpG	ISpG	ISpG	ISpG	W3G	Sz7	Sz7n	16	16N	46	46N	76	76N	Tm7	Tm37
H	H ^{1/2}	H ²	ToH	SpH	ISpH	ISpH	ISpH	W3H	Sz8	Sz8n	17	17N	47	47N	77	77N	Tm8	Tm38
I	I ^{1/2}	I ²	ToI	SpI	ISpI	ISpI	ISpI	W3I	Sz9	Sz9n	18	18N	48	48N	78	78N	Tm9	Tm39
J	J ^{1/2}	J ²	ToJ	SpJ	ISpJ	ISpJ	ISpJ	W3J	Sz10	Sz10n	19	19N	49	49N	79	79N	Tm10	Tm40
K	K ^{1/2}	K ²	ToK	SpK	ISpK	ISpK	ISpK	W3K	Sz11	Sz11n	20	20N	50	50N	80	80N	Tm11	Tm41
L	L ^{1/2}	L ²	ToL	SpL	ISpL	ISpL	ISpL	W3L	Sz12	Sz12n	21	21N	51	51N	81	81N	Tm12	Tm42
M	M ^{1/2}	M ²	ToM	SpM	ISpM	ISpM	ISpM	W3M	Sz13	Sz13n	22	22N	52	52N	82	82N	Tm13	Tm43
N	N ^{1/2}	N ²	ToN	SpN	ISpN	ISpN	ISpN	W3N	Sz14	Sz14n	23	23N	53	53N	83	83N	Tm14	Tm44
O	O ^{1/2}	O ²	ToO	SpO	ISpO	ISpO	ISpO	W3O	Sz15	Sz15n	24	24N	54	54N	84	84N	Tm15	Tm45
P	P ^{1/2}	P ²	ToP	SpP	ISpP	ISpP	ISpP	W3P	Sz16	Sz16n	25	25N	55	55N	85	85N	Tm16	Tm46
R	R ^{1/2}	R ²	ToR	SpR	ISpR	ISpR	ISpR	W3R	Sz17	Sz17n	26	26N	56	56N	86	86N	Tm17	Tm47
S	S ^{1/2}	S ²	ToS	SpS	ISpS	ISpS	ISpS	W3S	Sz18	Sz18n	27	27N	57	57N	87	87N	Tm18	Tm48
T	T ^{1/2}	T ²	ToT	SpT	ISpT	ISpT	ISpT	W3T	Sz19	Sz19n	28	28N	58	58N	88	88N	Tm19	Tm49
U	U ^{1/2}	U ²	ToU	SpU	ISpU	ISpU	ISpU	W3U	Sz20	Sz20n	29	29N	59	59N	89	89N	Tm20	Tm50
V	V ^{1/2}	V ²	ToV	SpV	ISpV	ISpV	ISpV	W3V	Sz21	Sz21n	30	30N	60	60N	90	90N	Tm21	Tm51
W	W ^{1/2}	W ²	ToW	SpW	ISpW	ISpW	ISpW	W3W	Sz22	Sz22n	31	31N	61	61N	91	91N	Tm22	Tm52
X	X ^{1/2}	X ²	ToX	SpX	ISpX	ISpX	ISpX	W3A	Sz23	Sz23n	32	32N	62	62N	92	92N	Tm23	Tm53
Y	Y ^{1/2}	Y ²	ToY	SpY	ISpY	ISpY	ISpY	W3A	Sz24	Sz24n	33	33N	63	63N	93	93N	Tm24	Tm54
Z	Z ^{1/2}	Z ²	ToZ	SpZ	ISpZ	ISpZ	ISpZ	W3Z	Sz25	Sz25n	34	34N	64	64N	94	94N	Tm25	Tm55

- semafor podający tylko sygnał "wolna droga"
- semafor podający sygnały "wolna droga"/"wolna droga ze zmniejszoną prędkością"
- semafor podający tylko sygnały "wolna droga ze zmniejszoną prędkością"
- tarcza ostrzegawcza
- sygnalizator powtarzający
- wskaźnik W3
- sygnalizator sygnału zastępczego dla toru właściwego i niewłaściwego
- sygnalizator SBL dla toru właściwego i niewłaściwego
- tarcza manewrowa
- tabliczki dodatkowe do sygnalizatora z sygnałem jazdy manewrowej

35	35N	65	65N	95	95N	Tm26	Tm56
36	36N	66	66N	96	96N	Tm27	Tm57
37	37N	67	67N	97	97N	Tm28	Tm58
38	38N	68	68N	98	98N	Tm29	Tm59
39	39N	69	69N	99	99N	Tm30	Tm60
m	m	m	m	m	m	m	m

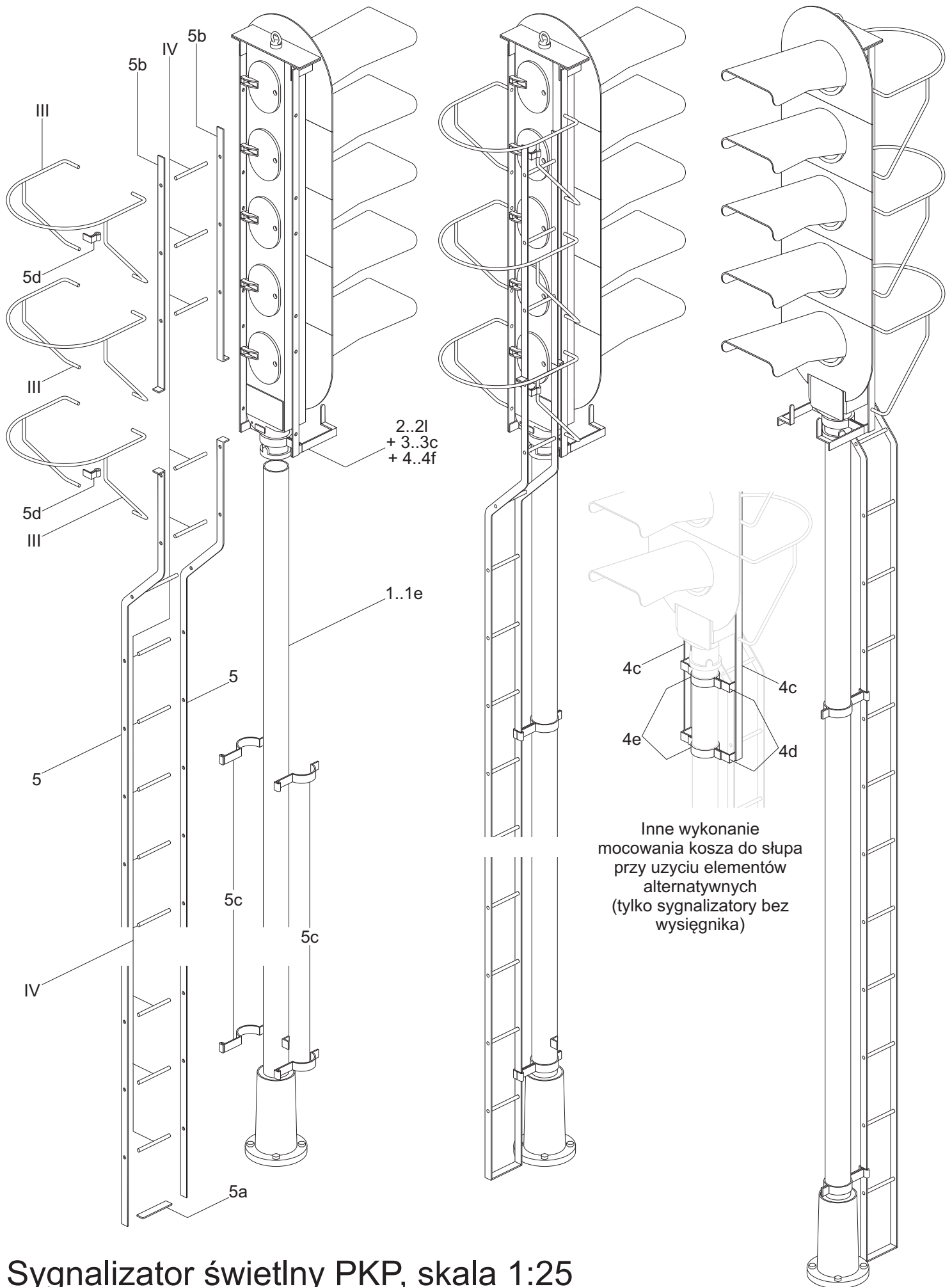
Sygnalizator świetlny PKP, skala 1:25

1cm



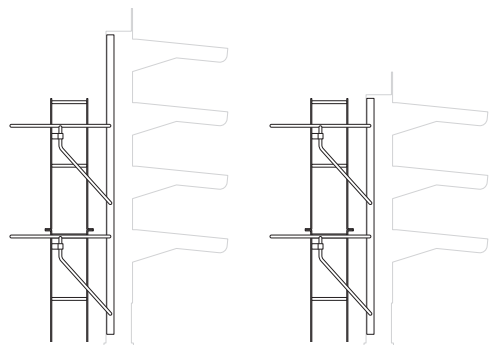
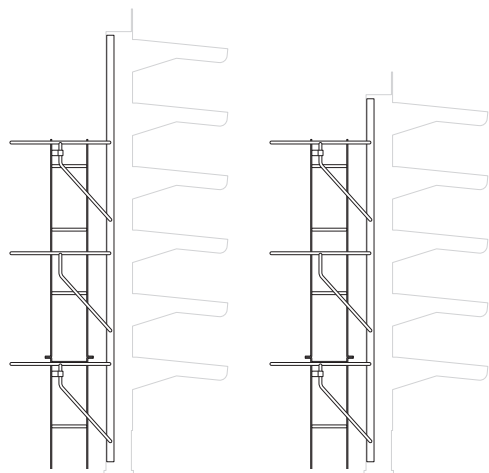
Sygnalizator świetlny PKP, skala 1:25

Instrukcja sklejania 1/5



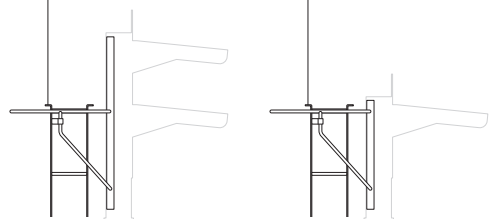
Sygnalizator świetlny PKP, skala 1:25

Instrukcja sklejania 2/5

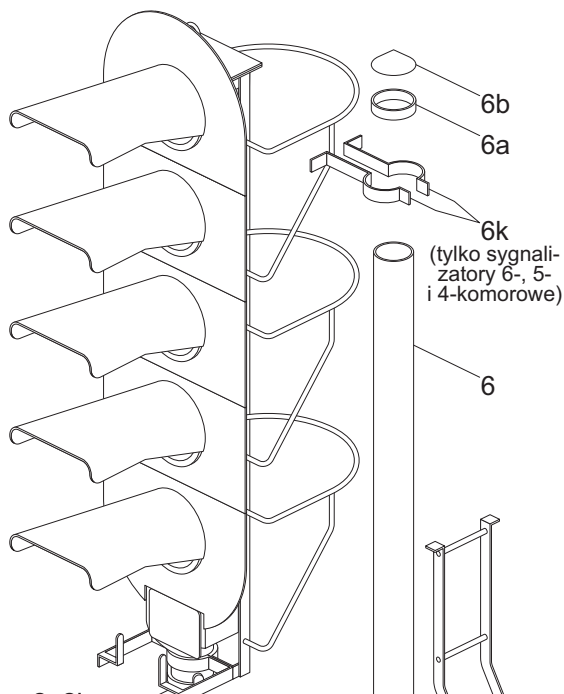


pominąć cz. 5b

pominąć cz. 5b



Wykonanie górnej części drabiny i kosza ochronnego



2..2i
+ 3..3c
+ 4..4f

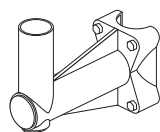
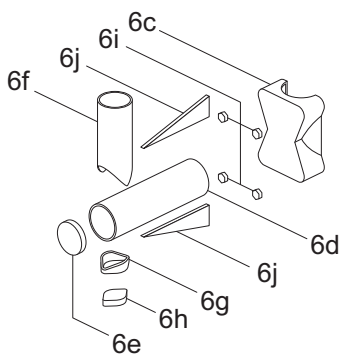
6k
(tylko sygnalizatory 6-, 5-
i 4-komorowe)

6c..j

Odciąć
fragment cz. 1.

1..1e

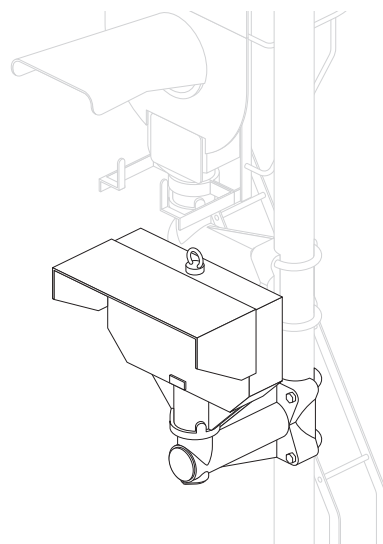
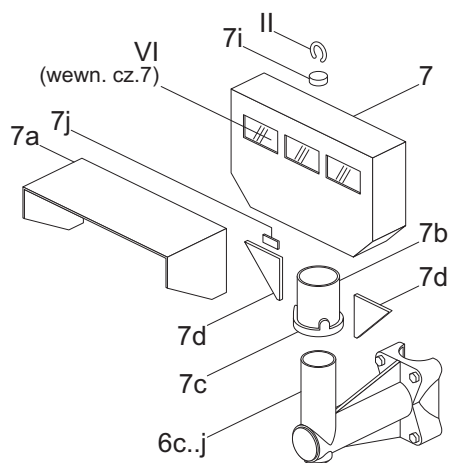
5
(wersja dla
sygnalizatora
z wysięgnikiem)



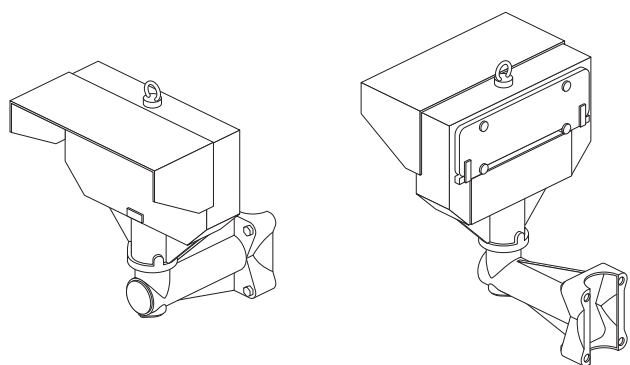
Wykonanie sygnalizatora na wysięgniku

Sygnalizator świetlny PKP, skala 1:25

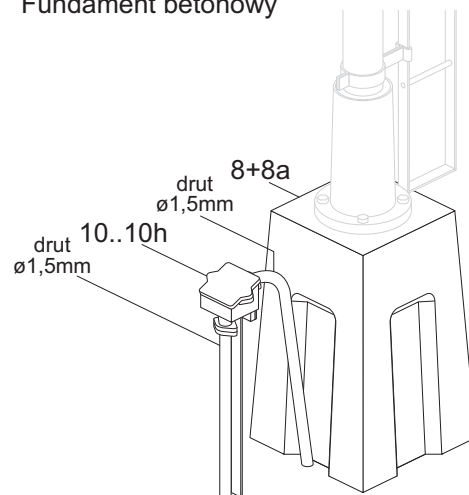
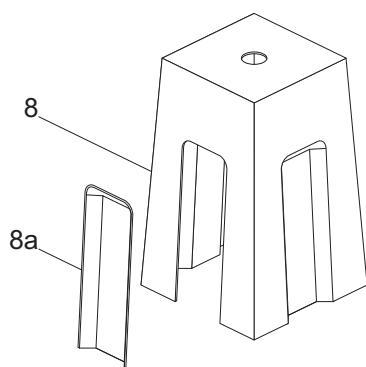
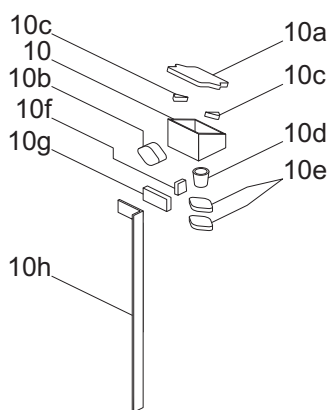
Instrukcja sklejania 3/5



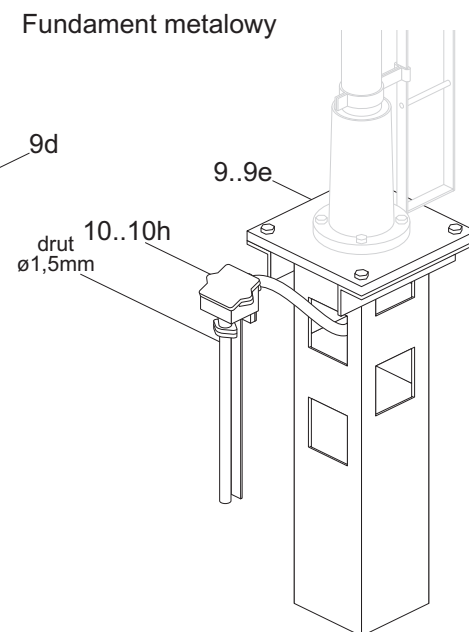
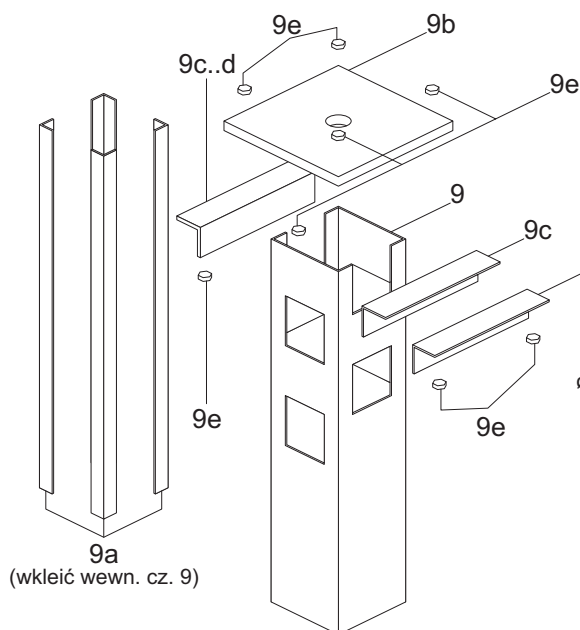
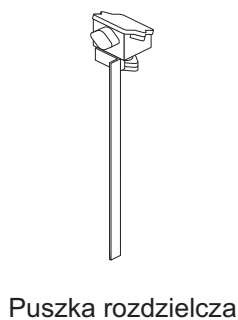
Latarnia pasa świetlnego



Fundament betonowy

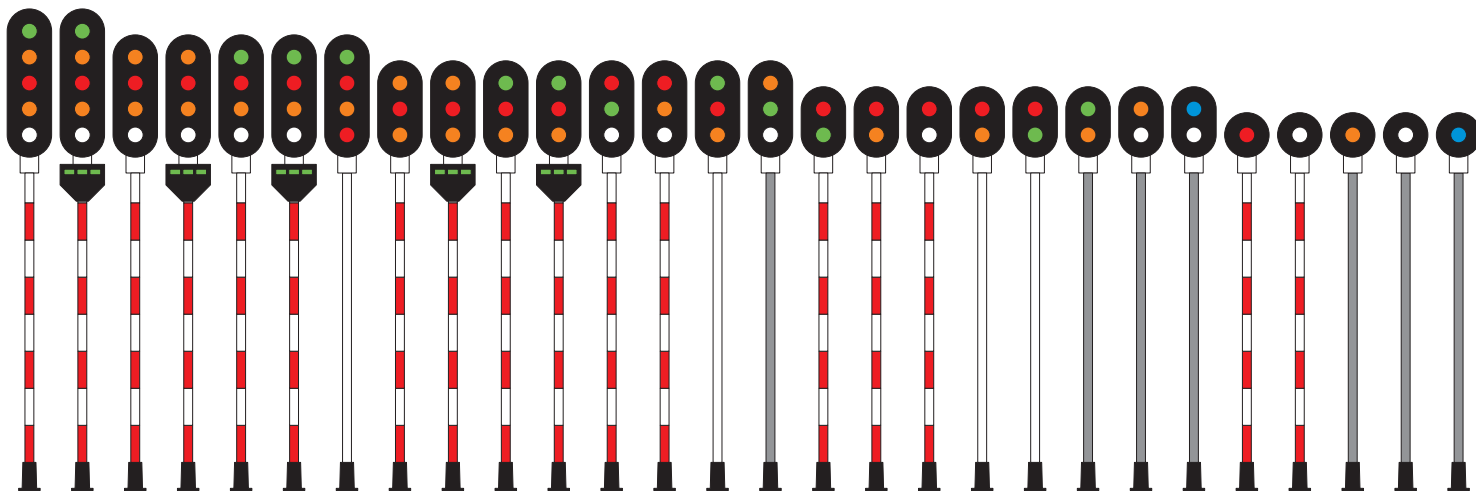


Fundament metalowy

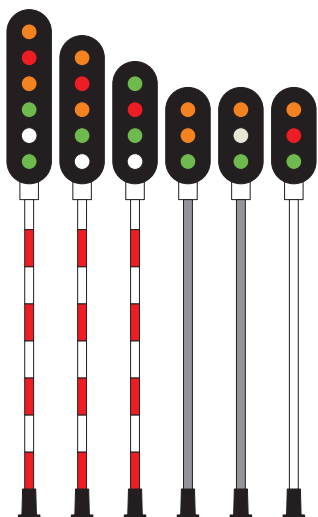


Sygnalizator świetlny PKP, skala 1:25

Instrukcja sklejania 4/5



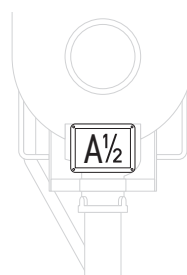
Typowe układy barw komór sygnalizatorów PKP (pas świetlny może być zielony, pomarańczowy lub dwukomorowy).



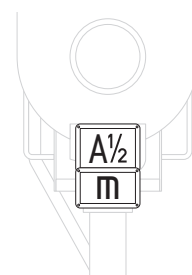
Stare układy barw komór dopuszczone warunkowo na PKP



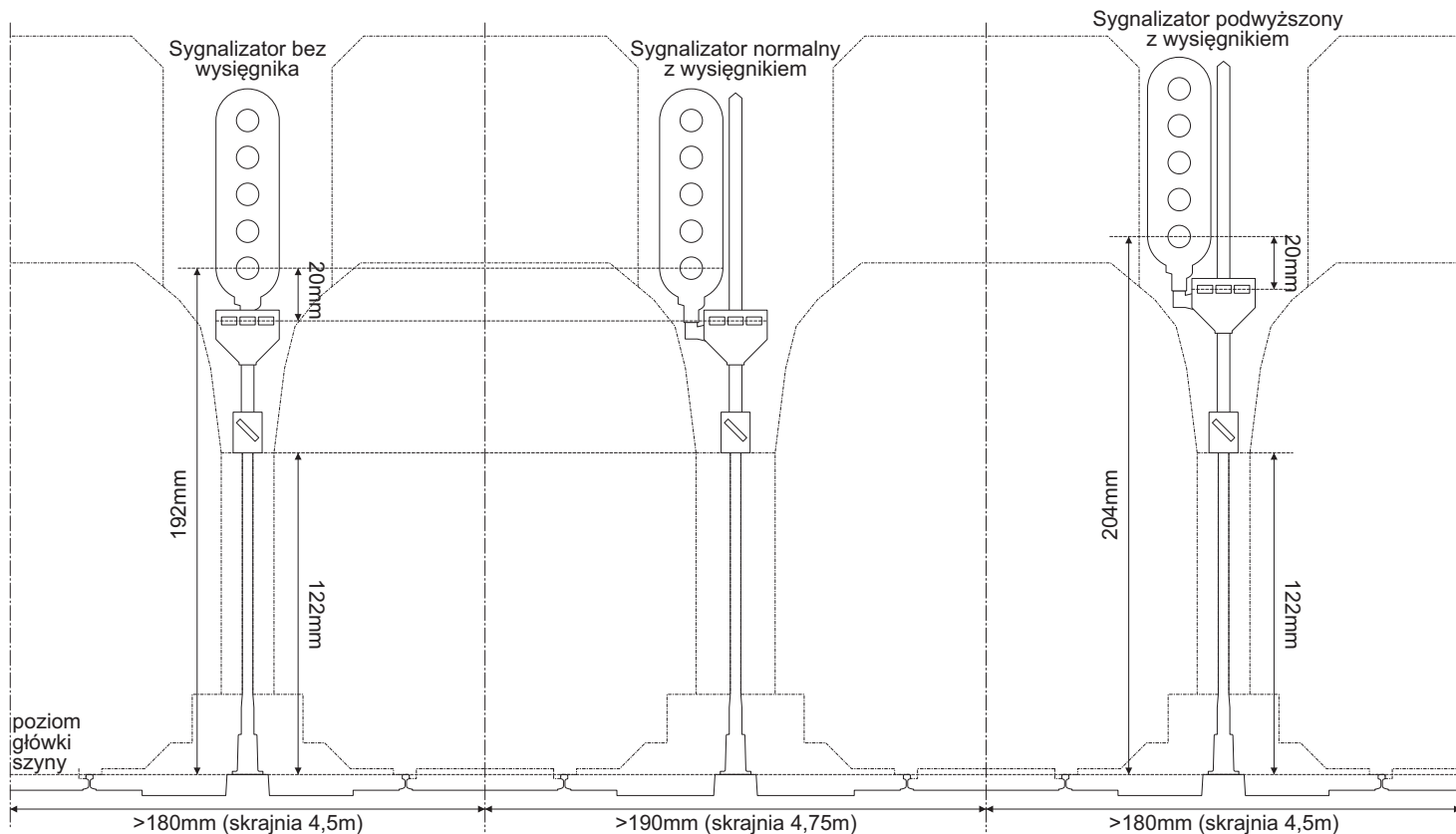
Układy barw latarni pasa świetlnego



Umieszczenie pojedynczej tabliczki



Umieszczenie dodatkowej tabliczki dla sygnału manewrowego



Ustawienie sygnalizatora względem skrajni

Sygnalizator świetlny PKP, skala 1:25

Instrukcja sklejania 5/5