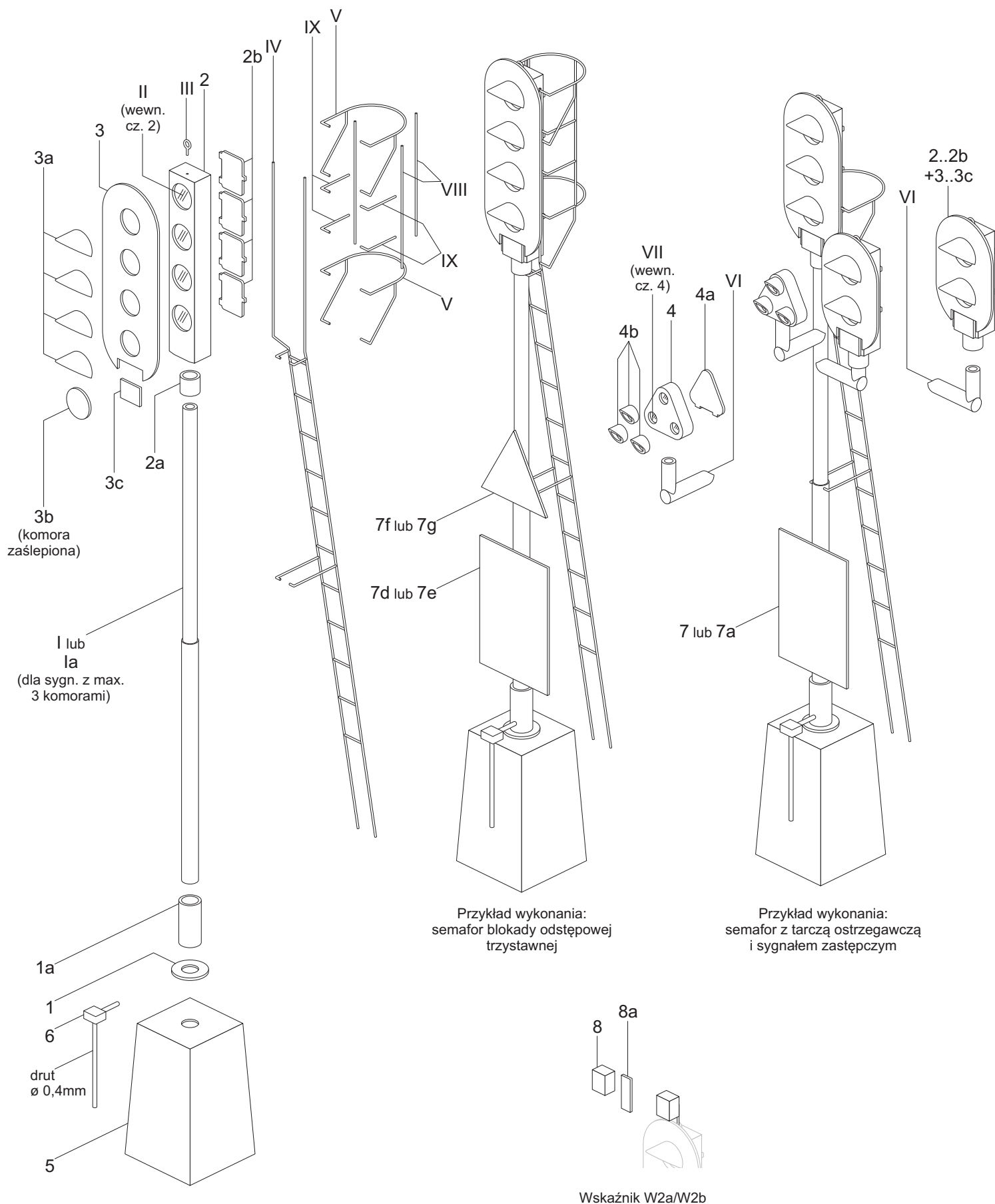


Historyczny sygnalizator świetlny PKP, skala 1:87 (H0)

Wykonanie Ericssona

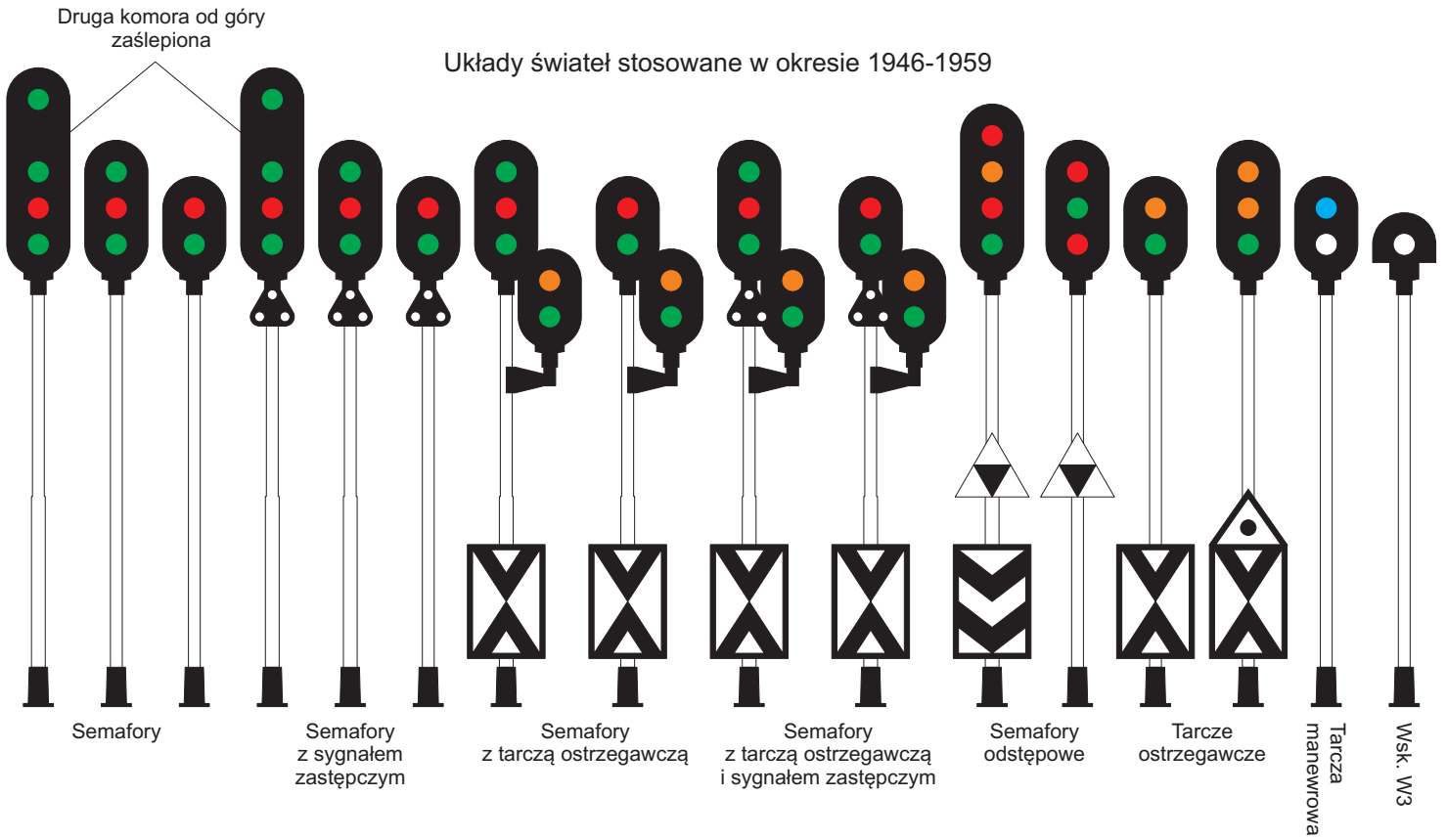
Opracował Paweł Adamowicz (<http://pkprepo.net/>), 2017, niektóre prawa zastrzeżone (CC) BY-NC-ND



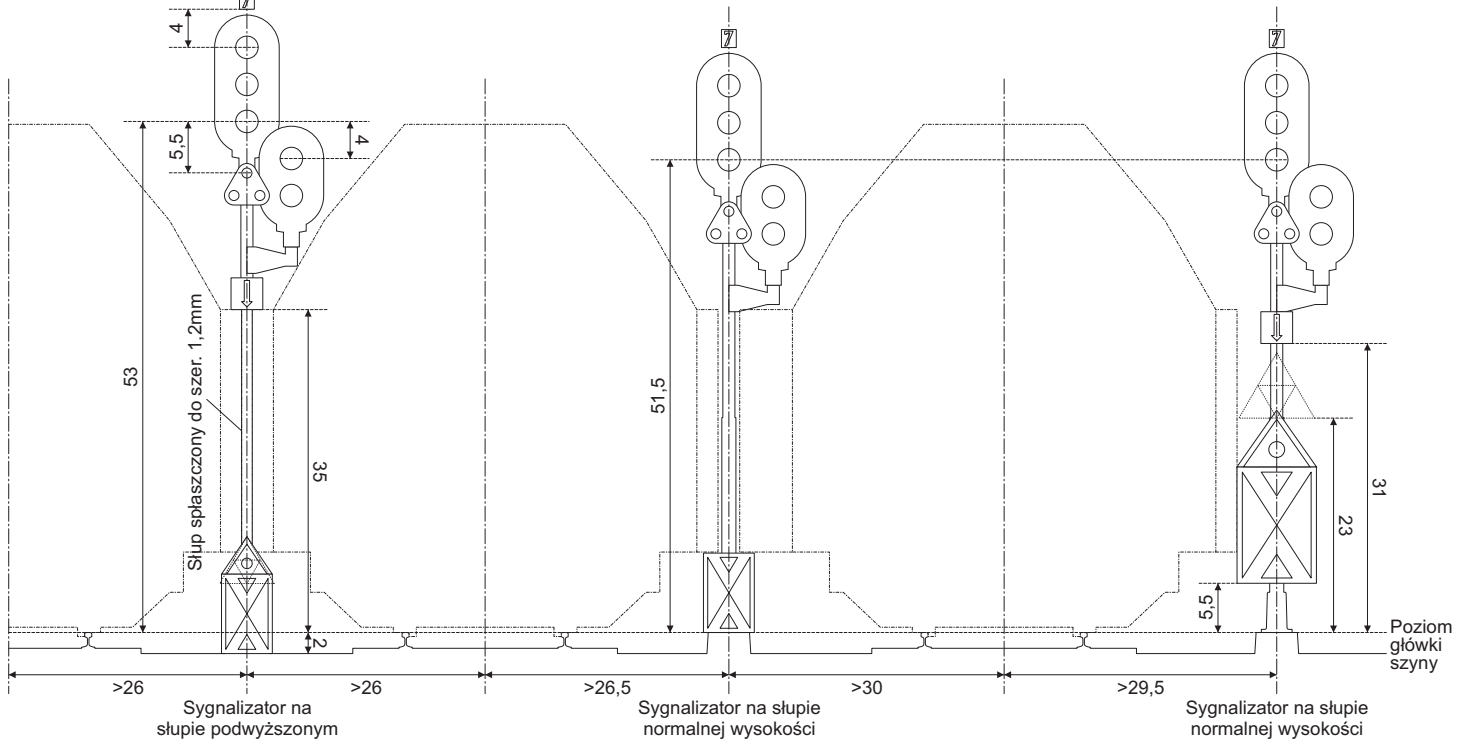
Historyczny sygnalizator świetlny PKP, skala 1:87 (H0)

Instrukcja sklejania 1/2

Opracował Paweł Adamowicz (<http://pkprepo.net/>), 2017, niektóre prawa zastrzeżone



Położenie sygnalizatora względem skrajni
(wymiar w mm)



Historyczny sygnalizator świetlny PKP, skala 1:87 (H0)

Instrukcja sklejania 2/2

Opracował Paweł Adamowicz (<http://pkprepo.net/>), 2017, niektóre prawa zastrzeżone (CC) BY-NC-ND