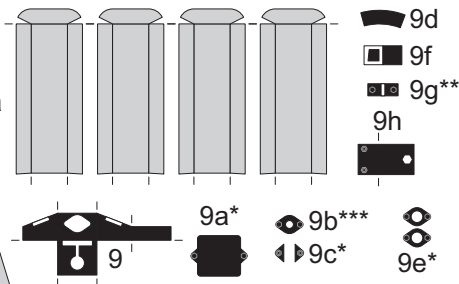
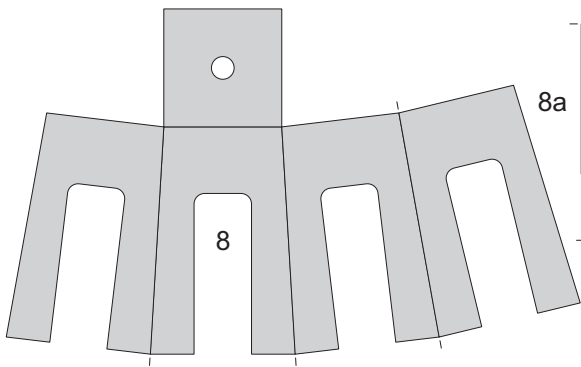


Historyczny sygnalizator świetlny PKP, skala 1:25

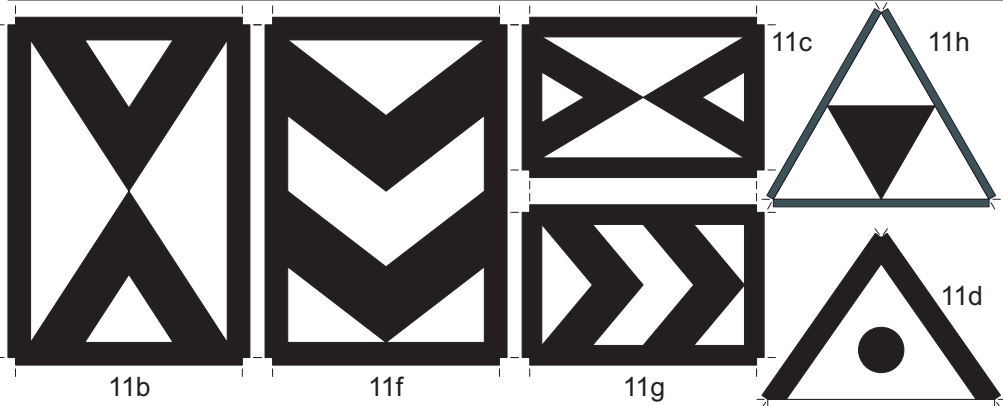
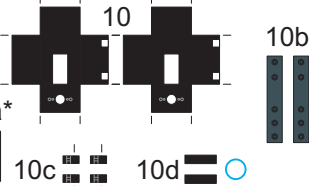
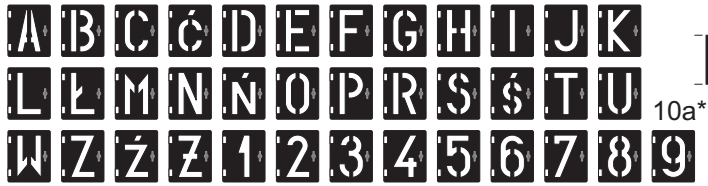
Wykonanie Ericssona

Opracował Paweł Adamowicz (<http://pkprepo.net/>), 2017, niektóre prawa zastrzeżone (CC) BY-NC-ND

1cm

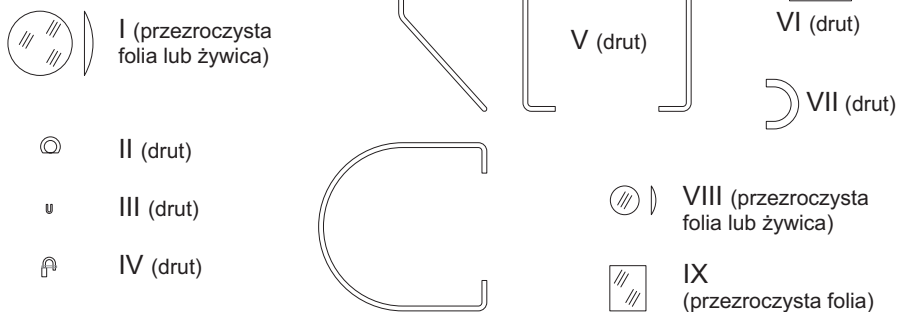


Wskaźnik W2a/W2b



Wskaźniki W1d/W1t, W13, W14

Szablony



A	A $\frac{1}{2}$	A ²	ToA	Tm1	Tm31
B	B $\frac{1}{2}$	B ²	ToB	Tm2	Tm32
C	C $\frac{1}{2}$	C ²	ToC	Tm3	Tm33
D	D $\frac{1}{2}$	D ²	ToD	Tm4	Tm34
E	E $\frac{1}{2}$	E ²	ToE	Tm5	Tm35
F	F $\frac{1}{2}$	F ²	ToF	Tm6	Tm36
G	G $\frac{1}{2}$	G ²	ToG	Tm7	Tm37
H	H $\frac{1}{2}$	H ²	ToH	Tm8	Tm38
I	I $\frac{1}{2}$	I ²	ToI	Tm9	Tm39
J	J $\frac{1}{2}$	J ²	ToJ	Tm10	Tm40
K	K $\frac{1}{2}$	K ²	ToK	Tm11	Tm41
L	L $\frac{1}{2}$	L ²	ToL	Tm12	Tm42
M	M $\frac{1}{2}$	M ²	ToM	Tm13	Tm43
N	N $\frac{1}{2}$	N ²	ToN	Tm14	Tm44
O	O $\frac{1}{2}$	O ²	ToO	Tm15	Tm45
P	P $\frac{1}{2}$	P ²	ToP	Tm16	Tm46
R	R $\frac{1}{2}$	R ²	ToR	Tm17	Tm47
S	S $\frac{1}{2}$	S ²	ToS	Tm18	Tm48
T	T $\frac{1}{2}$	T ²	ToT	Tm19	Tm49
U	U $\frac{1}{2}$	U ²	ToU	Tm20	Tm50
V	V $\frac{1}{2}$	V ²	ToV	Tm21	Tm51
W	W $\frac{1}{2}$	W ²	ToW	Tm22	Tm52
X	X $\frac{1}{2}$	X ²	ToX	Tm23	Tm53
Y	Y $\frac{1}{2}$	Y ²	ToY	Tm24	Tm54
Z	Z $\frac{1}{2}$	Z ²	ToZ	Tm25	Tm55

Tabliczki z oznaczeniem sygnalizatora (cz. 3d)

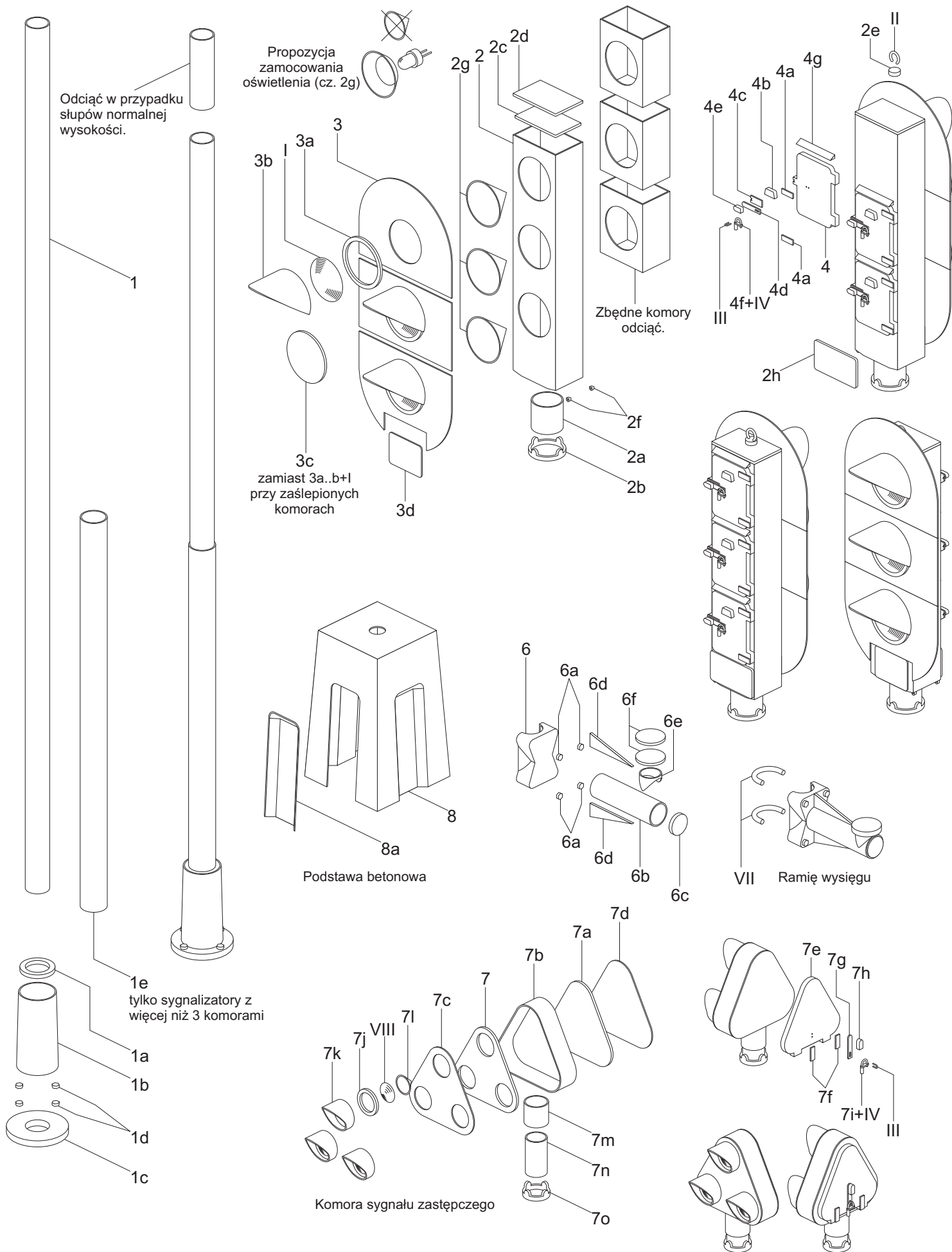
Tm26	Tm56
Tm27	Tm57
Tm28	Tm58
Tm29	Tm59
Tm30	Tm60



Historyczny sygnalizator świetlny PKP, skala 1:25

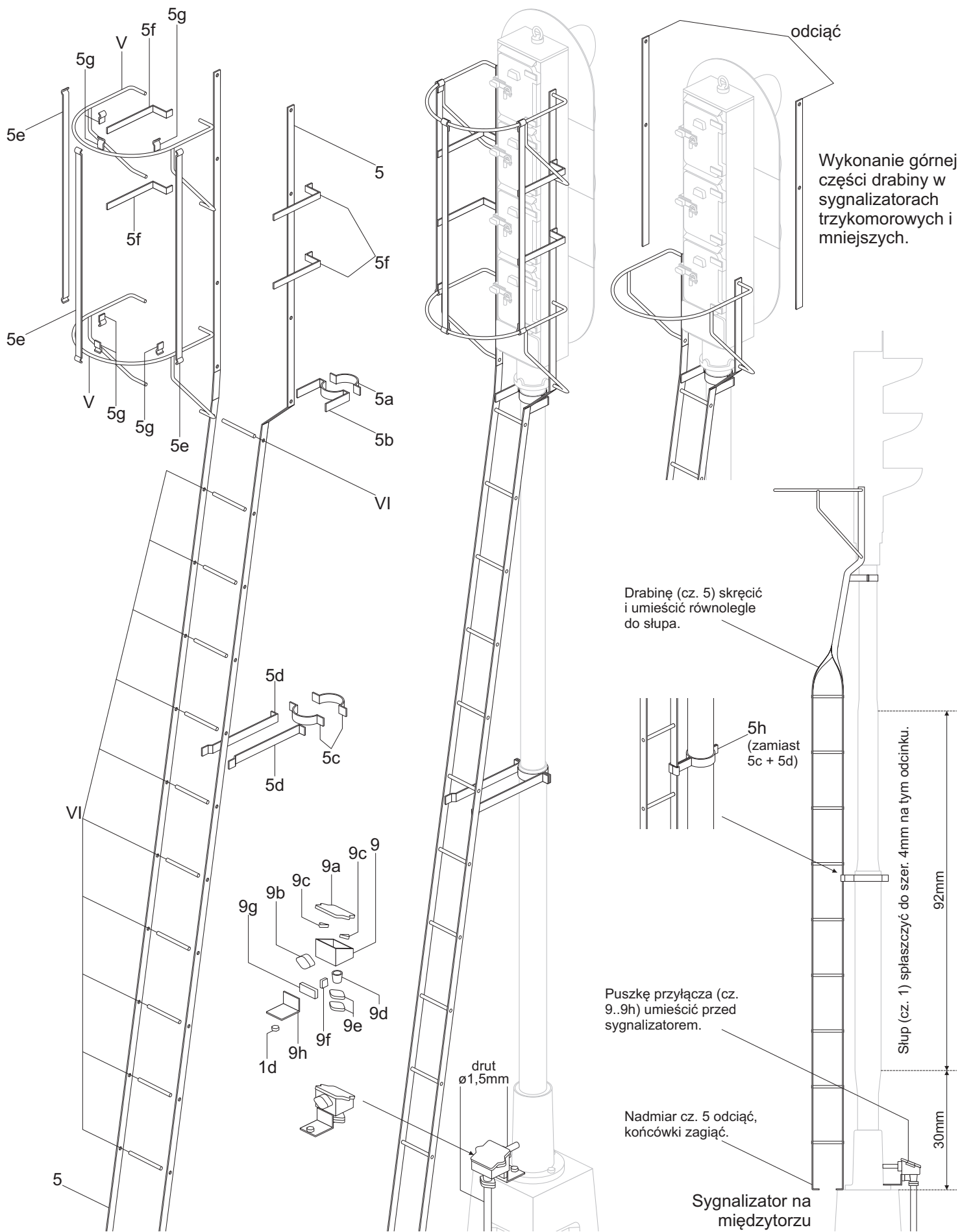
Wykonanie Ericssona

Opracował Paweł Adamowicz (<http://pkprepo.net/>), 2017, niektóre prawa zastrzeżone (CC) BY-NC-ND



Historyczny sygnalizator świetlny PKP, skala 1:25

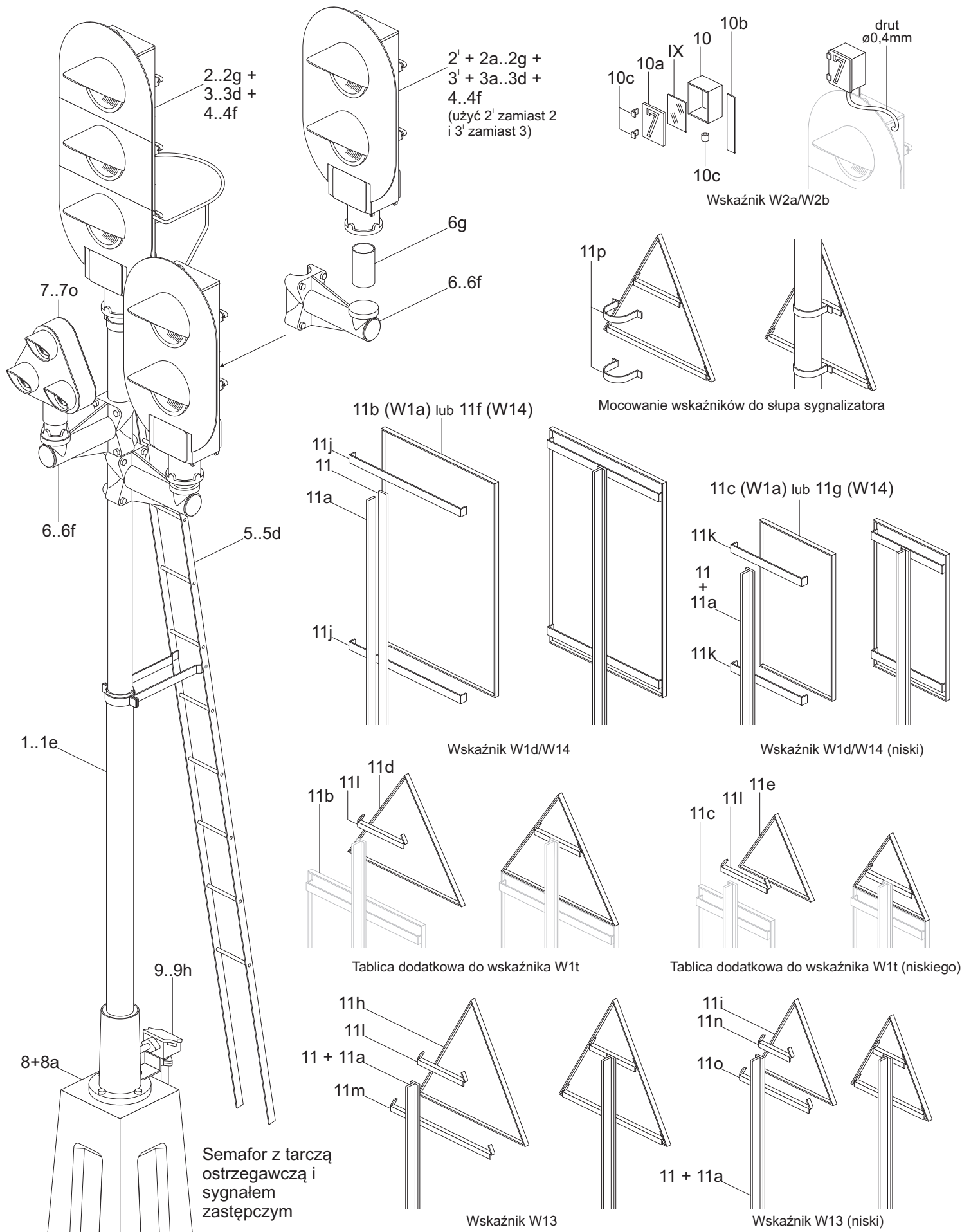
Instrukcja sklejania 1/4



Historyczny sygnalizator świetlny PKP, skala 1:25

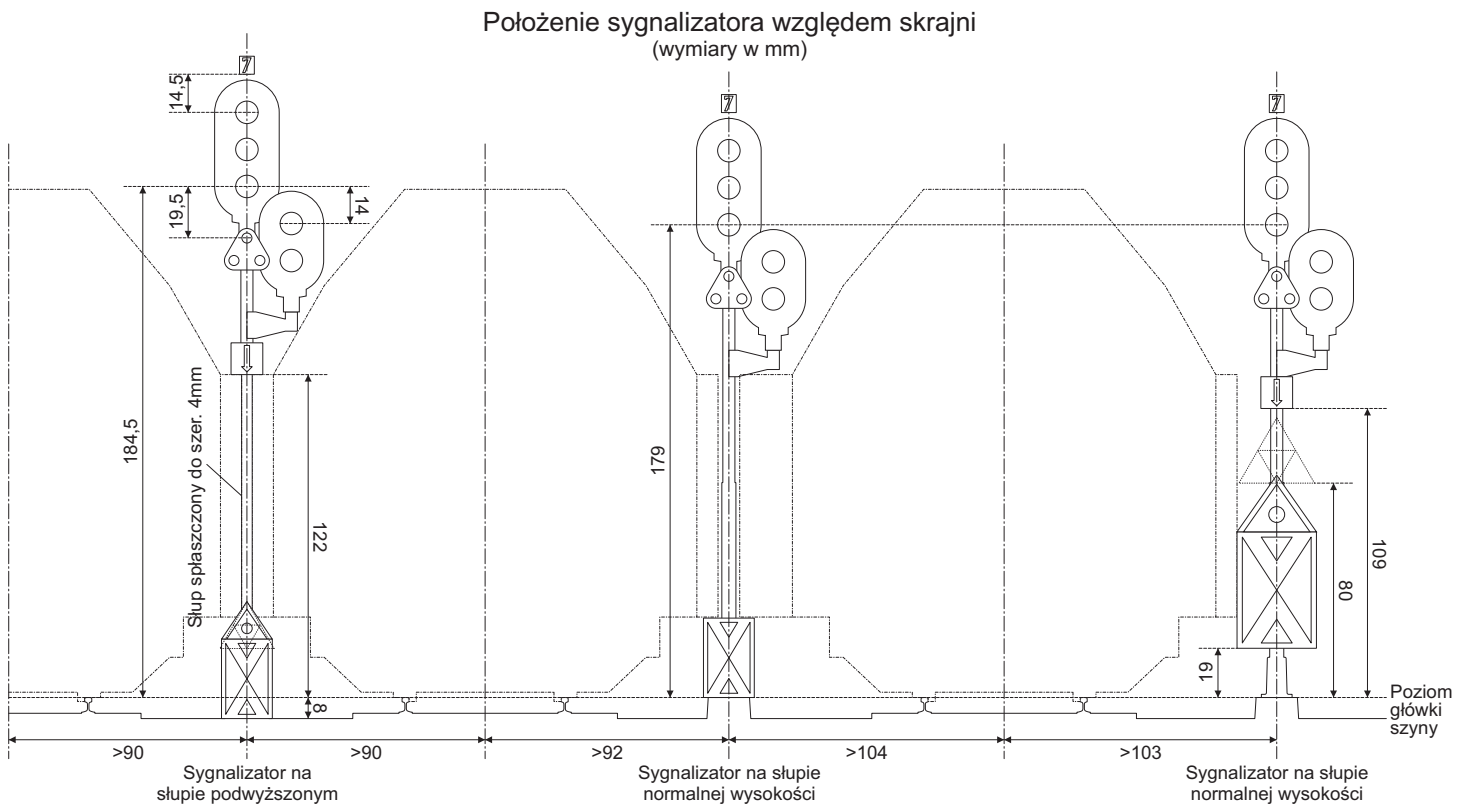
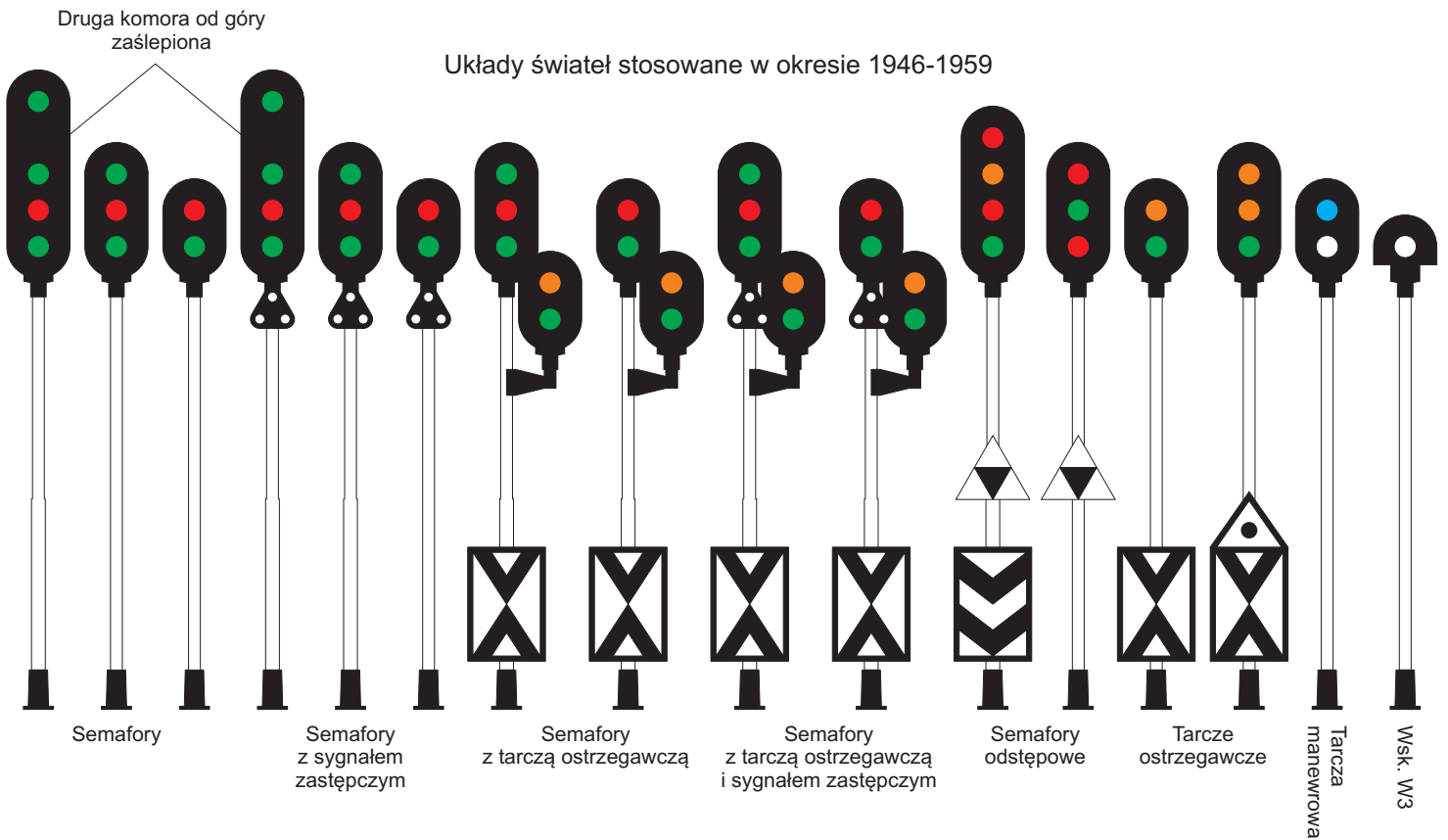
Instrukcja sklejania 2/4

Opracował Paweł Adamowicz (<http://pkprepo.net/>), 2017, niektóre prawa zastrzeżone



Historyczny sygnalizator świetlny PKP, skala 1:25

Instrukcja sklejania 3/4



Historyczny sygnalizator świetlny PKP, skala 1:25

Instrukcja sklejania 4/4

Opracował Paweł Adamowicz (<http://pkprepo.net/>), 2017, niektóre prawa zastrzeżone (CC) BY-NC-ND