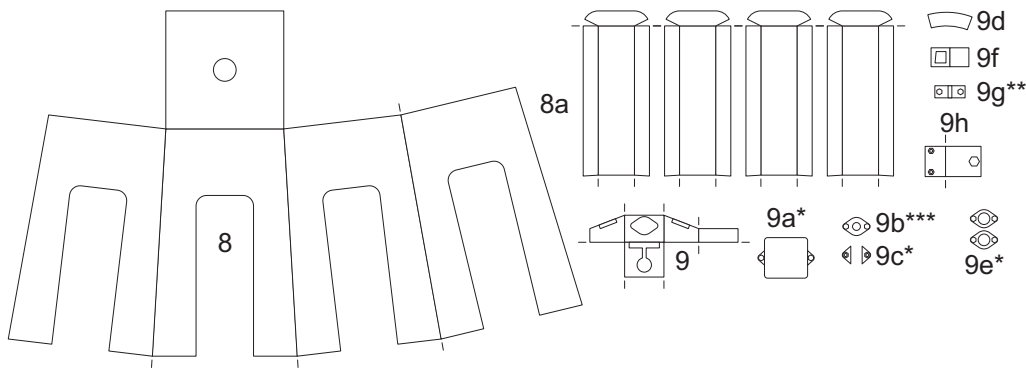


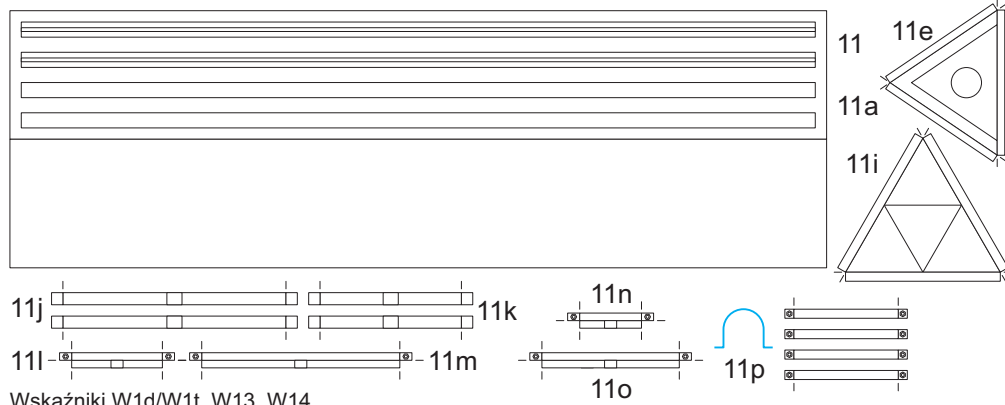
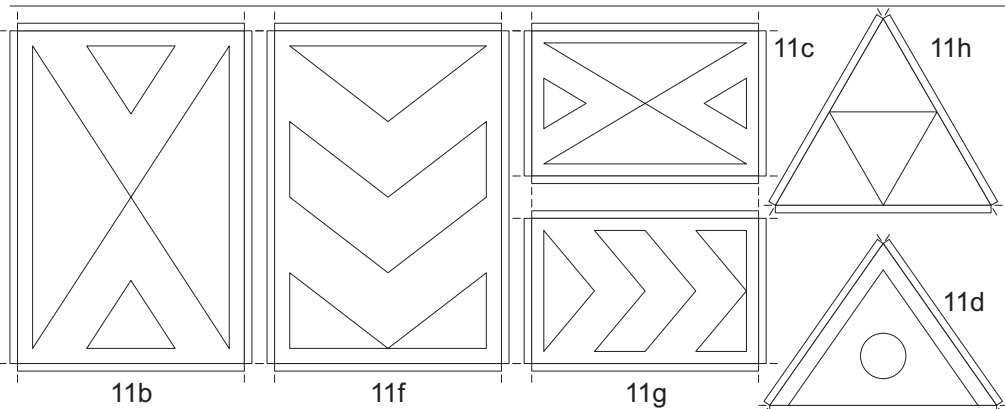
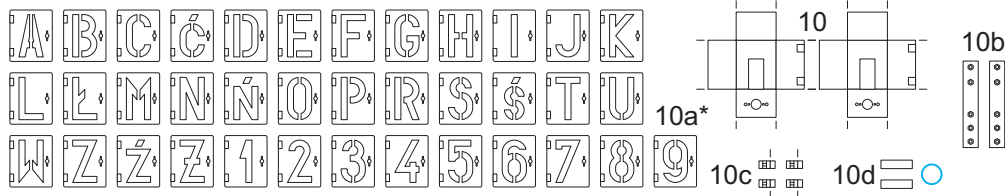
# Historyczny sygnalizator świetlny PKP, skala 1:25

Wykonanie Ericssona

Opracował Paweł Adamowicz (<http://pkprepo.net/>), 2017, niektóre prawa zastrzeżone (CC) BY-NC-ND

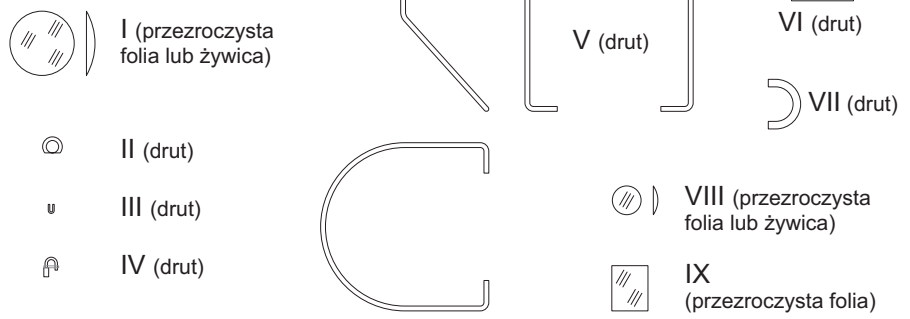


Wskaźnik W2a/W2b



Wskaźniki W1d/W1t, W13, W14

Szablony



A	A $\frac{1}{2}$	A <sup>2</sup>	ToA	Tm1	Tm31
B	B $\frac{1}{2}$	B <sup>2</sup>	ToB	Tm2	Tm32
C	C $\frac{1}{2}$	C <sup>2</sup>	ToC	Tm3	Tm33
D	D $\frac{1}{2}$	D <sup>2</sup>	ToD	Tm4	Tm34
E	E $\frac{1}{2}$	E <sup>2</sup>	ToE	Tm5	Tm35
F	F $\frac{1}{2}$	F <sup>2</sup>	ToF	Tm6	Tm36
G	G $\frac{1}{2}$	G <sup>2</sup>	ToG	Tm7	Tm37
H	H $\frac{1}{2}$	H <sup>2</sup>	ToH	Tm8	Tm38
I	I $\frac{1}{2}$	I <sup>2</sup>	ToI	Tm9	Tm39
J	J $\frac{1}{2}$	J <sup>2</sup>	ToJ	Tm10	Tm40
K	K $\frac{1}{2}$	K <sup>2</sup>	ToK	Tm11	Tm41
L	L $\frac{1}{2}$	L <sup>2</sup>	ToL	Tm12	Tm42
M	M $\frac{1}{2}$	M <sup>2</sup>	ToM	Tm13	Tm43
N	N $\frac{1}{2}$	N <sup>2</sup>	ToN	Tm14	Tm44
O	O $\frac{1}{2}$	O <sup>2</sup>	ToO	Tm15	Tm45
P	P $\frac{1}{2}$	P <sup>2</sup>	ToP	Tm16	Tm46
R	R $\frac{1}{2}$	R <sup>2</sup>	ToR	Tm17	Tm47
S	S $\frac{1}{2}$	S <sup>2</sup>	ToS	Tm18	Tm48
T	T $\frac{1}{2}$	T <sup>2</sup>	ToT	Tm19	Tm49
U	U $\frac{1}{2}$	U <sup>2</sup>	ToU	Tm20	Tm50
V	V $\frac{1}{2}$	V <sup>2</sup>	ToV	Tm21	Tm51
W	W $\frac{1}{2}$	W <sup>2</sup>	ToW	Tm22	Tm52
X	X $\frac{1}{2}$	X <sup>2</sup>	ToX	Tm23	Tm53
Y	Y $\frac{1}{2}$	Y <sup>2</sup>	ToY	Tm24	Tm54
Z	Z $\frac{1}{2}$	Z <sup>2</sup>	ToZ	Tm25	Tm55

Tabliczki z oznaczeniem sygnalizatora (cz. 3d)

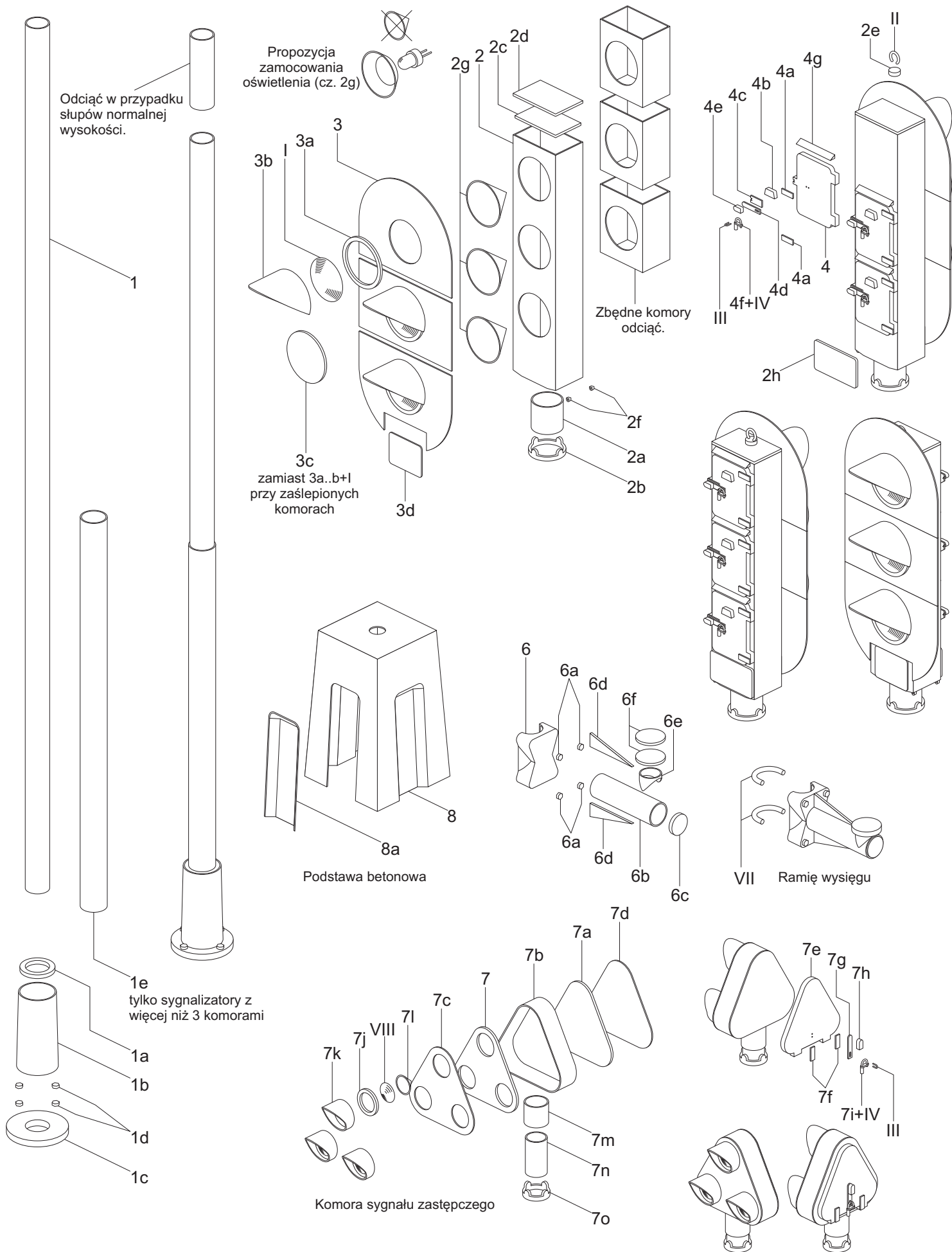
Tm26	Tm56
Tm27	Tm57
Tm28	Tm58
Tm29	Tm59
Tm30	Tm60



# Historyczny sygnalizator świetlny PKP, skala 1:25

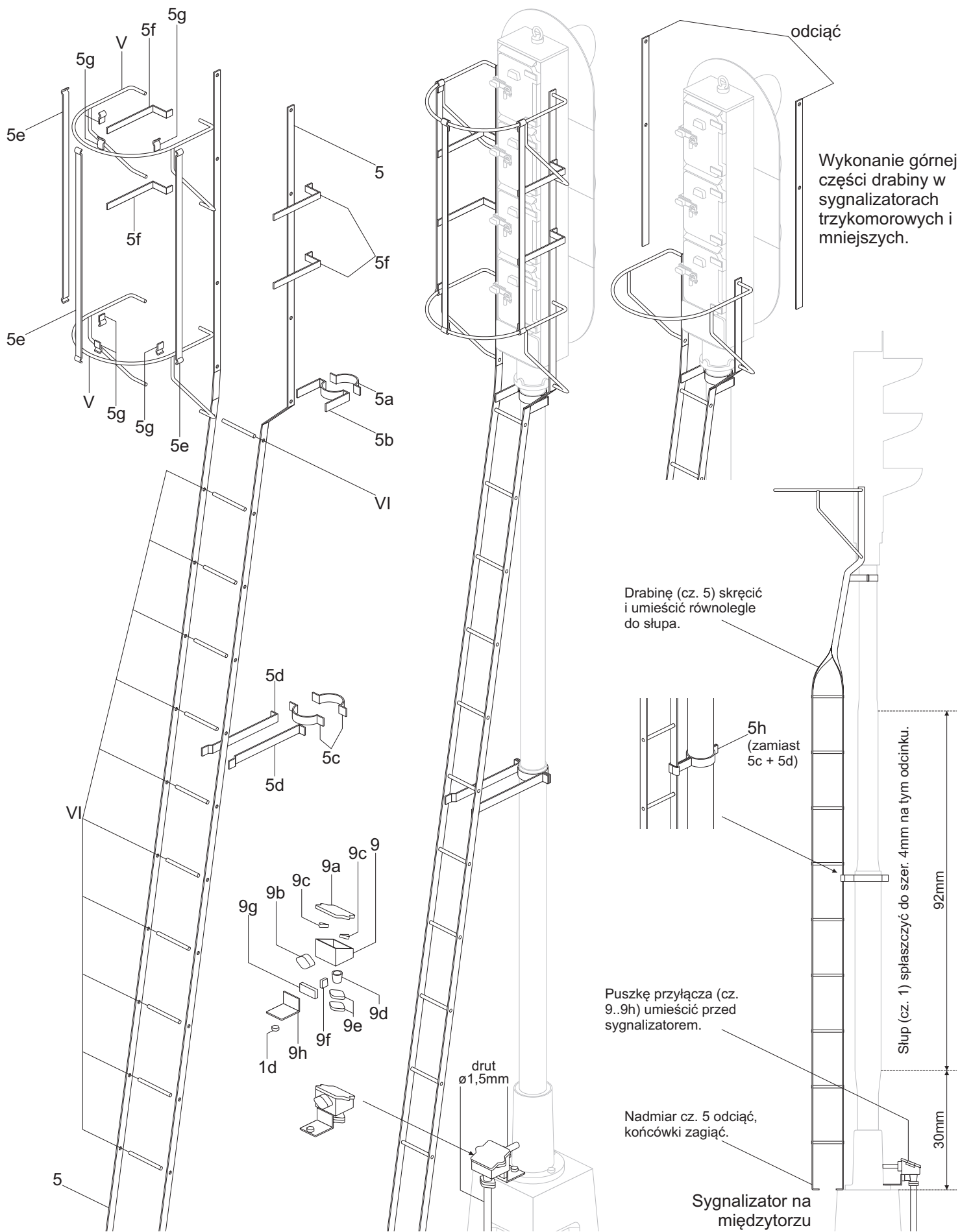
Wykonanie Ericssona

Opracował Paweł Adamowicz (<http://pkprepo.net/>), 2017, niektóre prawa zastrzeżone (CC) BY-NC-ND



# Historyczny sygnalizator świetlny PKP, skala 1:25

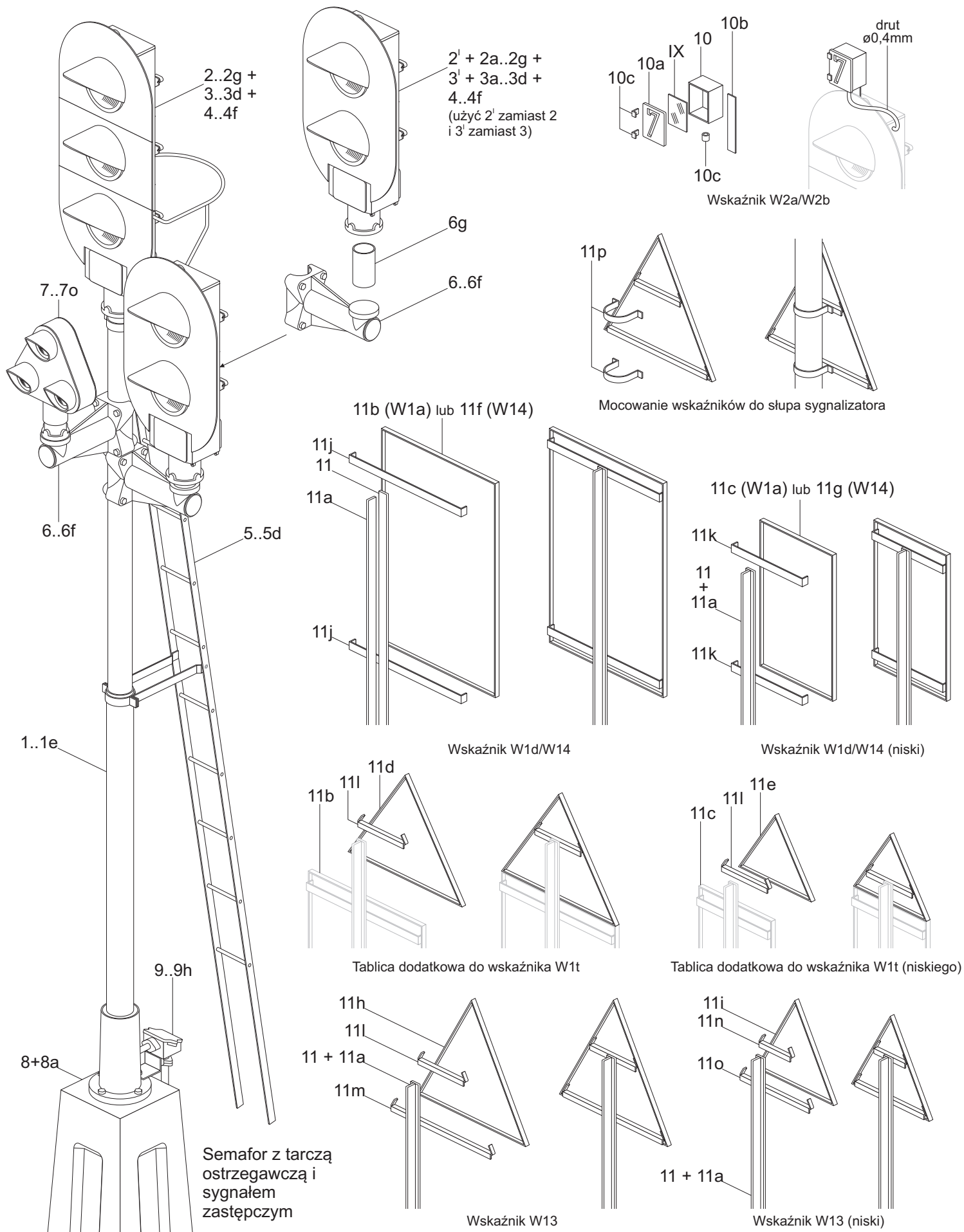
Instrukcja sklejania 1/4



## Historyczny sygnalizator świetlny PKP, skala 1:25

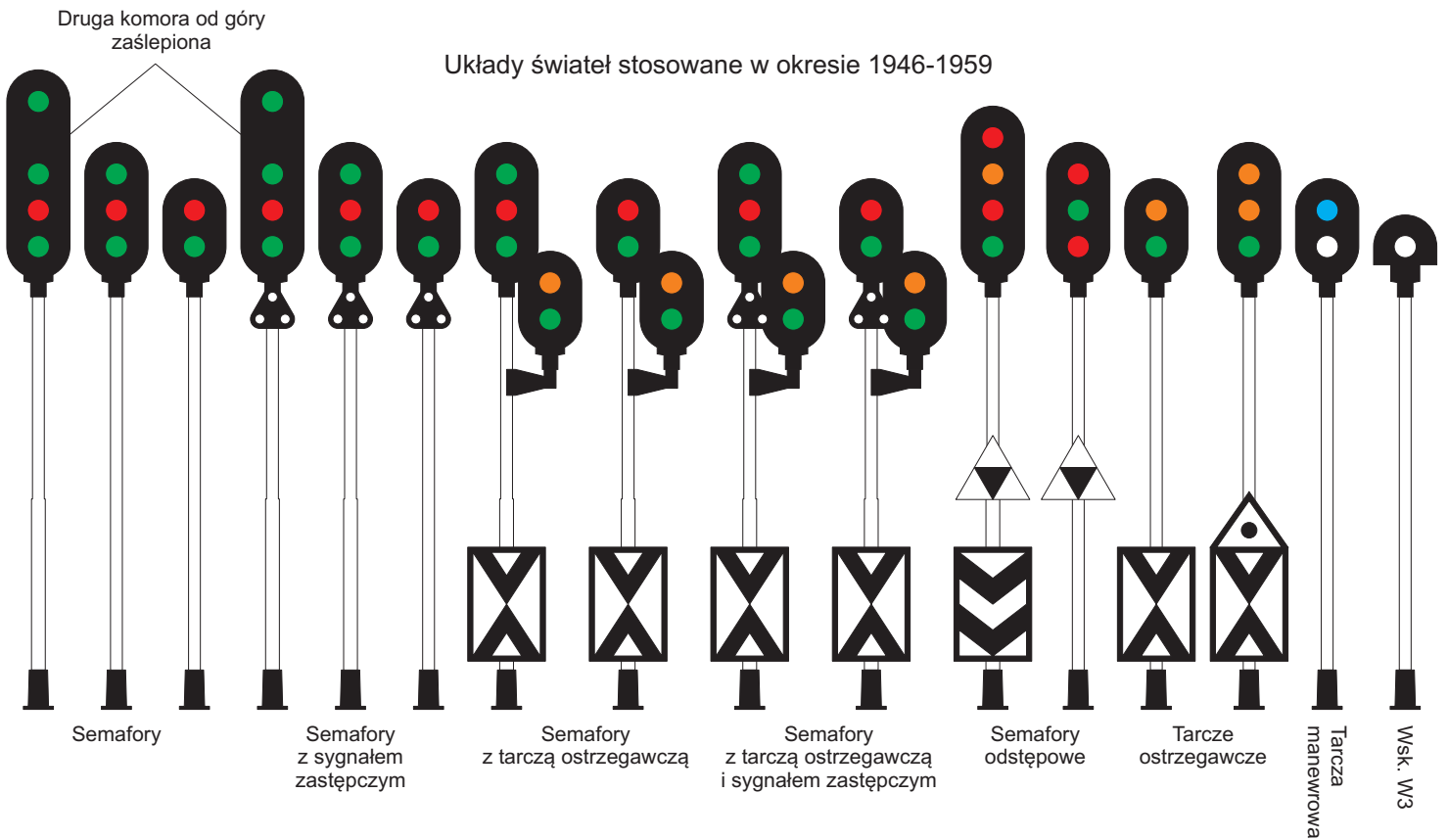
Instrukcja sklejania 2/4

Opracował Paweł Adamowicz (<http://pkprepo.net/>), 2017, niektóre prawa zastrzeżone

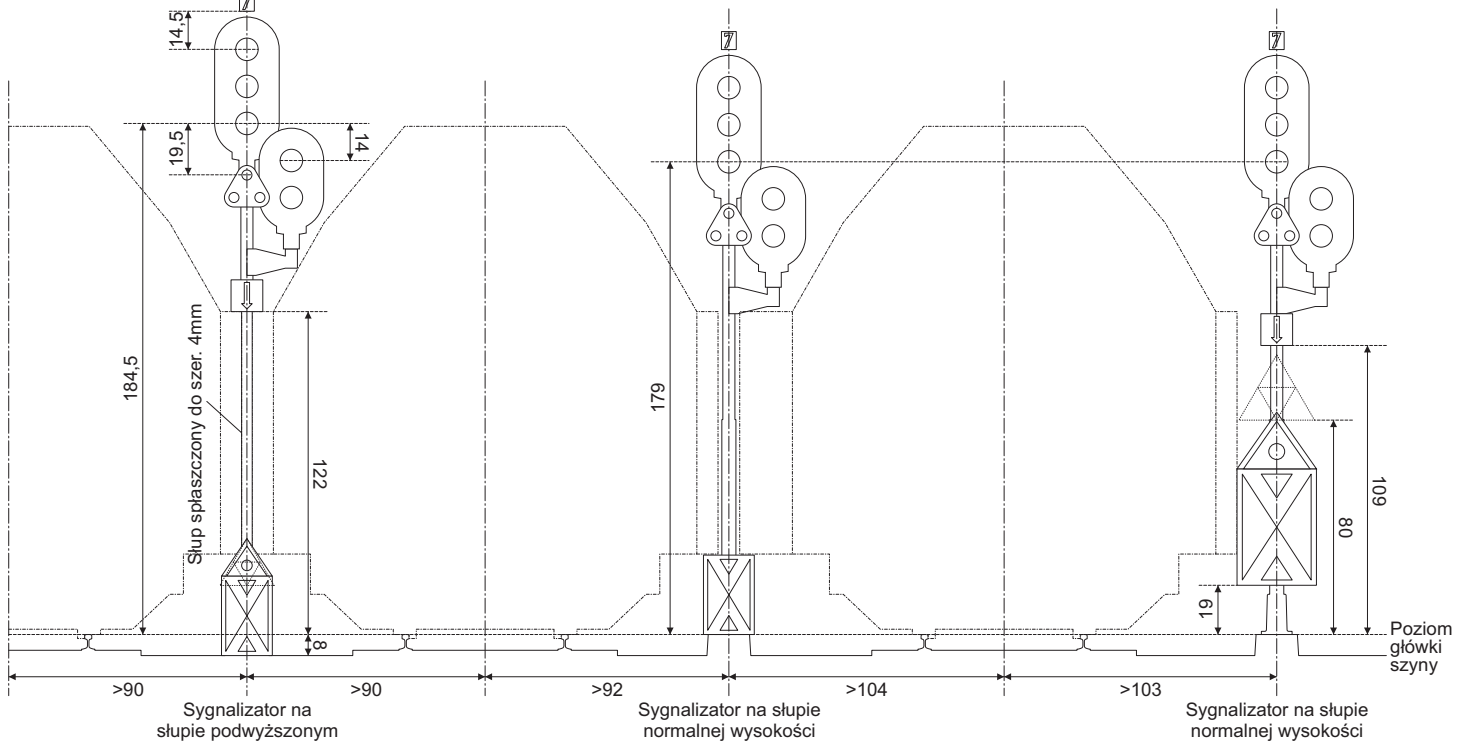


# Historyczny sygnalizator świetlny PKP, skala 1:25

Instrukcja sklejania 3/4



Polozenie sygnalizatora wzgledem skrajni  
(wymiar w mm)



## Historyczny sygnalizator świetlny PKP, skala 1:25

Instrukcja sklejania 4/4

Opracował Paweł Adamowicz (<http://pkprepo.net/>), 2017, niektóre prawa zastrzeżone (CC) BY-NC-ND