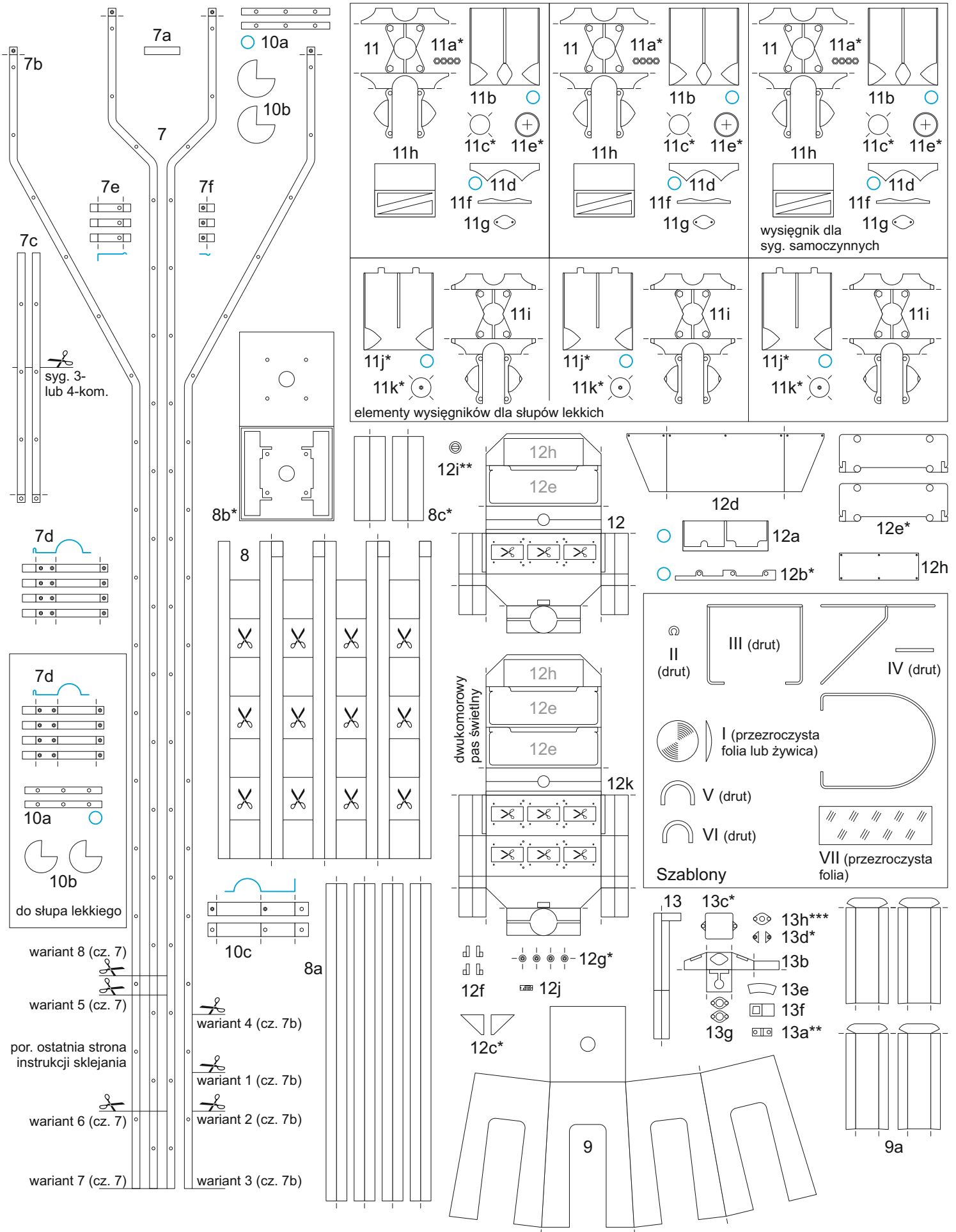


Sygnalizator świetlny PKP, epoka IV-V, skala 1:25



Sygnalizator świetlny PKP, epoka IV-V, skala 1:25

A	A½	A²	ToA	SpA	ISpA	IISpA	IIISpA	W3A	Sz1	Sz1n	10	10N	41	41N	Tm1	Tm32
B	B½	B²	ToB	SpB	ISpB	IISpB	IIISpB	W3B	Sz2	Sz2n	11	11N	42	42N	Tm2	Tm33
C	C½	C²	ToC	SpC	ISpC	IISpC	IIISpC	W3C	Sz3	Sz3n	12	12N	43	43N	Tm3	Tm34
D	D½	D²	ToD	SpD	ISpD	IISpD	IIISpD	W3D	Sz4	Sz4n	13	13N	44	44N	Tm4	Tm35
E	E½	E²	ToE	SpE	ISpE	IISpE	IIISpE	W3E	Sz5	Sz5n	14	14N	45	45N	Tm5	Tm36
F	F½	F²	ToF	SpF	ISpF	IISpF	IIISpF	W3F	Sz6	Sz6n	15	15N	46	46N	Tm6	Tm37
G	G½	G²	ToG	SpG	ISpG	IISpG	IIISpG	W3G	Sz7	Sz7n	16	16N	47	47N	Tm7	Tm38
H	H½	H²	ToH	SpH	ISpH	IISpH	IIISpH	W3H	Sz8	Sz8n	17	17N	48	48N	Tm8	Tm39
I	I½	I²	ToI	SpI	ISpI	IISpI	IIISpI	W3I	Sz9	Sz9n	18	18N	49	49N	Tm9	Tm40
J	J½	J²	ToJ	SpJ	ISpJ	IISpJ	IIISpJ	W3J	Sz10	Sz10n	19	19N	50	50N	Tm10	Tm41
K	K½	K²	ToK	SpK	ISpK	IISpK	IIISpK	W3K	Sz11	Sz11n	20	20N	51	51N	Tm11	Tm42
L	L½	L²	ToL	SpL	ISpL	IISpL	IIISpL	W3L	Sz12	Sz12n	21	21N	52	52N	Tm12	Tm43
M	M½	M²	ToM	SpM	ISpM	IISpM	IIISpM	W3M	Sz13	Sz13n	22	22N	53	53N	Tm13	Tm44
N	N½	N²	ToN	SpN	ISpN	IISpN	IIISpN	W3N	Sz14	Sz14n	23	23N	54	54N	Tm14	Tm45
O	O½	O²	ToO	SpO	ISpO	IISpO	IIISpO	W3O	Sz15	Sz15n	24	24N	55	55N	Tm15	Tm46
P	P½	P²	ToP	SpP	ISpP	IISpP	IIISpP	W3P	Sz16	Sz16n	25	25N	56	56N	Tm16	Tm47
Q	Q½	Q²	ToQ	SpQ	ISpQ	IISpQ	IIISpQ	W3Q	Sz17	Sz17n	26	26N	57	57N	Tm17	Tm48
R	R½	R²	ToR	SpR	ISpR	IISpR	IIISpR	W3R	Sz18	Sz18n	27	27N	58	58N	Tm18	Tm49
S	S½	S²	ToS	SpS	ISpS	IISpS	IIISpS	W3S	Sz19	Sz19n	28	28N	59	59N	Tm19	Tm50
T	T½	T²	ToT	SpT	ISpT	IISpT	IIISpT	W3T	Sz20	Sz20n	29	29N	60	60N	Tm20	Tm51
U	U½	U²	ToU	SpU	ISpU	IISpU	IIISpU	W3U	Sz21	Sz21n	30	30N	61	61N	Tm21	Tm52
V	V½	V²	ToV	SpV	ISpV	IISpV	IIISpV	W3V	Sz22	Sz22n	31	31N	62	62N	Tm22	Tm53
W	W½	W²	ToW	SpW	ISpW	IISpW	IIISpW	W3W	Sz23	Sz23n	32	32N	63	63N	Tm23	Tm54
X	X½	X²	ToX	SpX	ISpX	IISpX	IIISpX	W3X	Sz24	Sz24n	33	33N	64	64N	Tm24	Tm55
Y	Y½	Y²	ToY	SpY	ISpY	IISpY	IIISpY	W3Y	Sz25	Sz25n	34	34N	65	65N	Tm25	Tm56
Z	Z½	Z²	ToZ	SpZ	ISpZ	IISpZ	IIISpZ	W3Z	Sz26	Sz26n	35	35N	66	66N	Tm26	Tm57

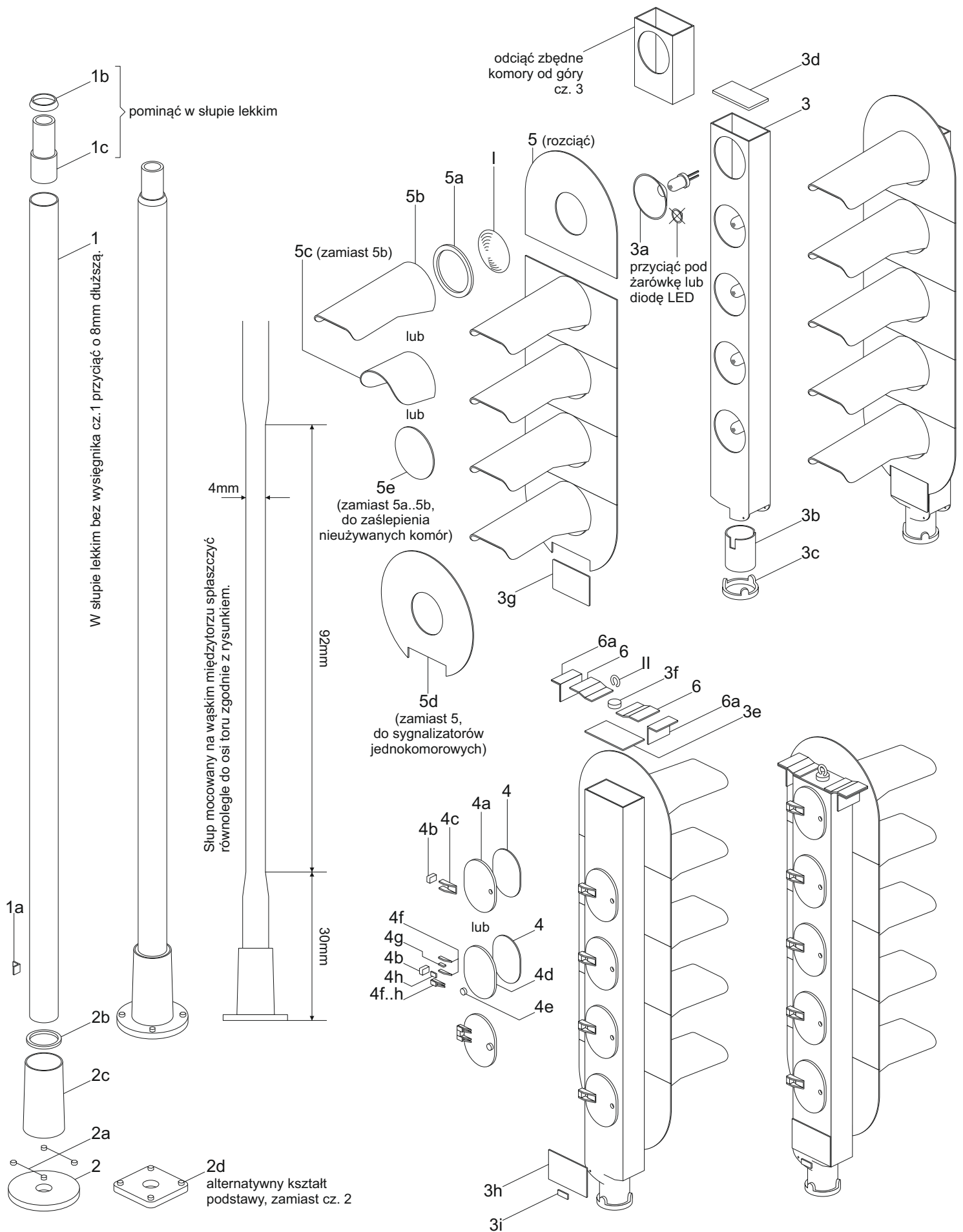
36	36N	67	67N	Tm27	Tm58
37	37N	68	68N	Tm28	Tm59
38	38N	69	69N	Tm29	Tm60
39	39N	70	70N	Tm30	Tm61
40	40N	71	71N	Tm31	Tm62

- semafor podający tylko sygnał "wolna droga"
- semafor podający sygnały "wolna droga"/"wolna droga ze zmniejszoną prędkością"
- semafor podający tylko sygnały "wolna droga ze zmniejszoną prędkością"
- tarcza ostrzegawcza
- sygnalizator powtarzający
- wskaznik W3
- sygnalizator sygnału zastępczego dla toru właściwego i niewłaściwego
- sygnalizator SBL dla toru właściwego i niewłaściwego
- tarcza manewrowa
- tabliczki dodatkowe do sygnalizatora z sygnałem jazdy manewrowej

m	m	m	m	m	m
---	---	---	---	---	---

1cm

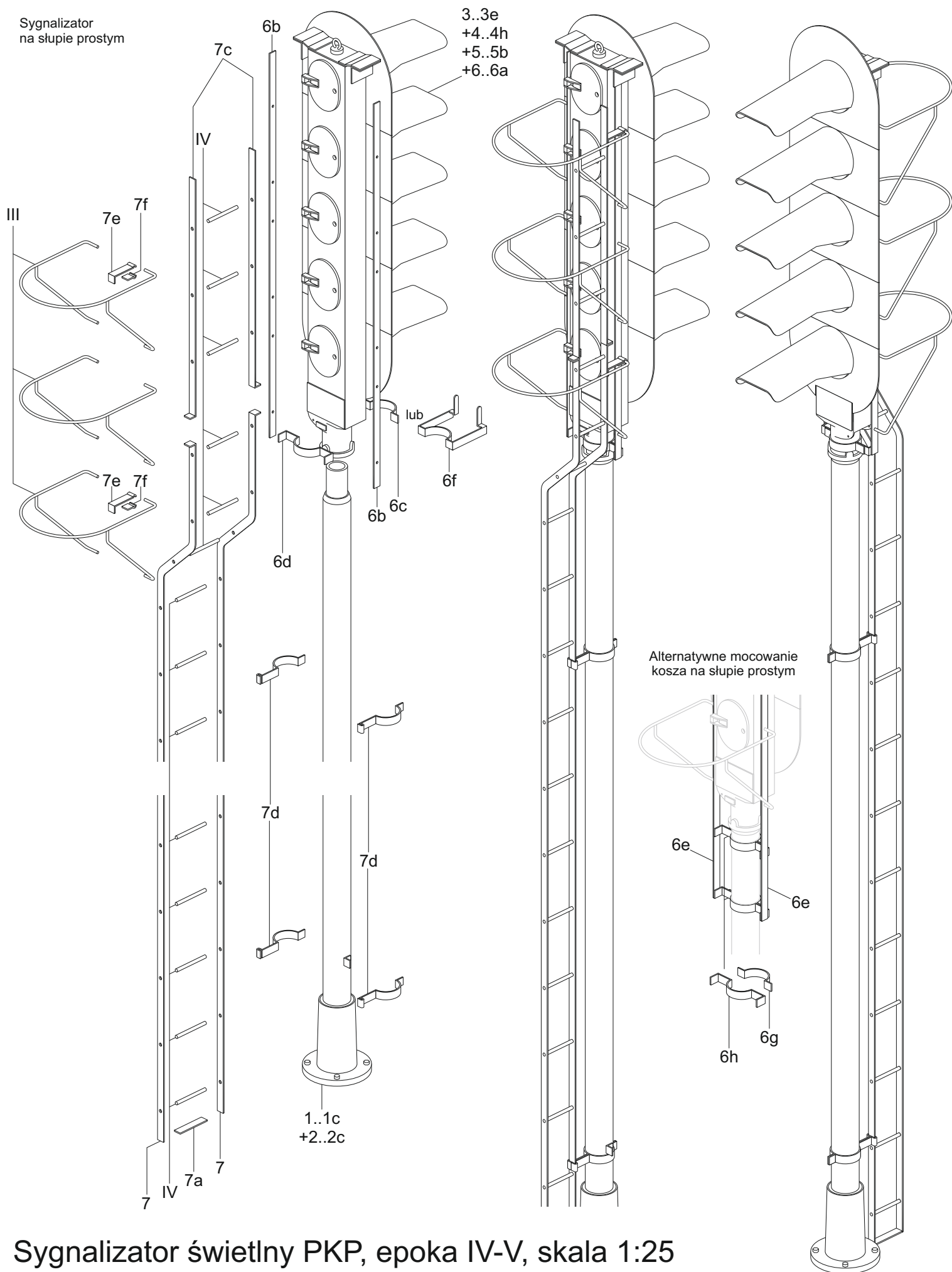
Sygnalizator świetlny PKP, epoka IV-V, skala 1:25



Signalizator świetlny PKP, epoka IV-V, skala 1:25


Instrukcja sklejania 1/5

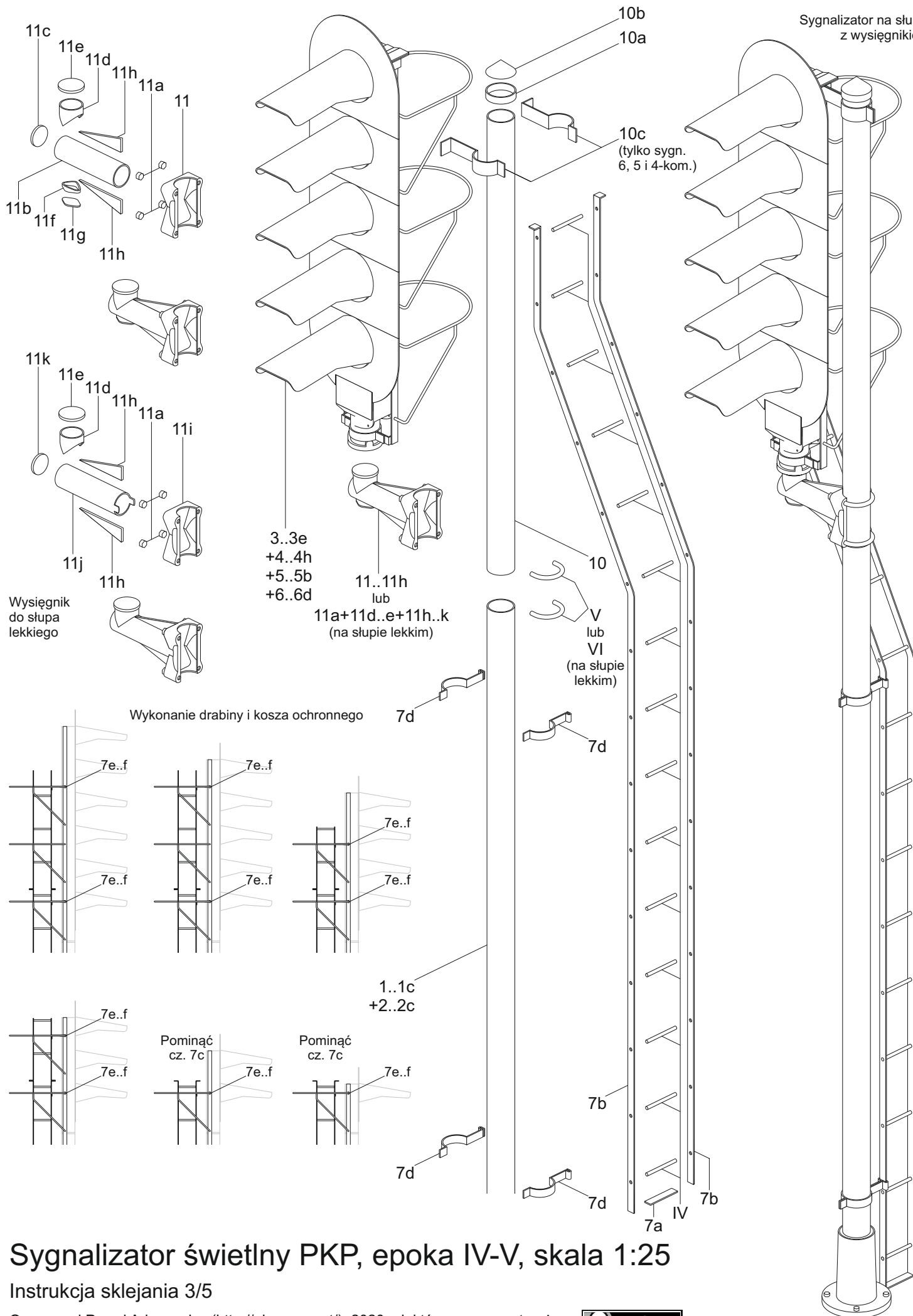
Sygnalizator
na słupie prostym



Sygnalizator świetlny PKP, epoka IV-V, skala 1:25

Instrukcja sklejania 2/5

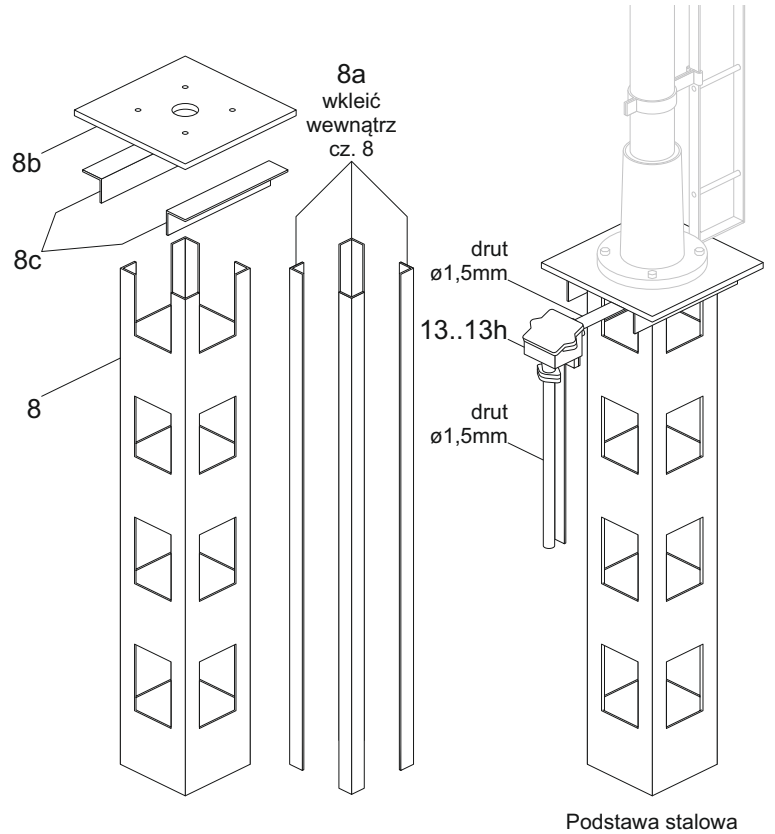
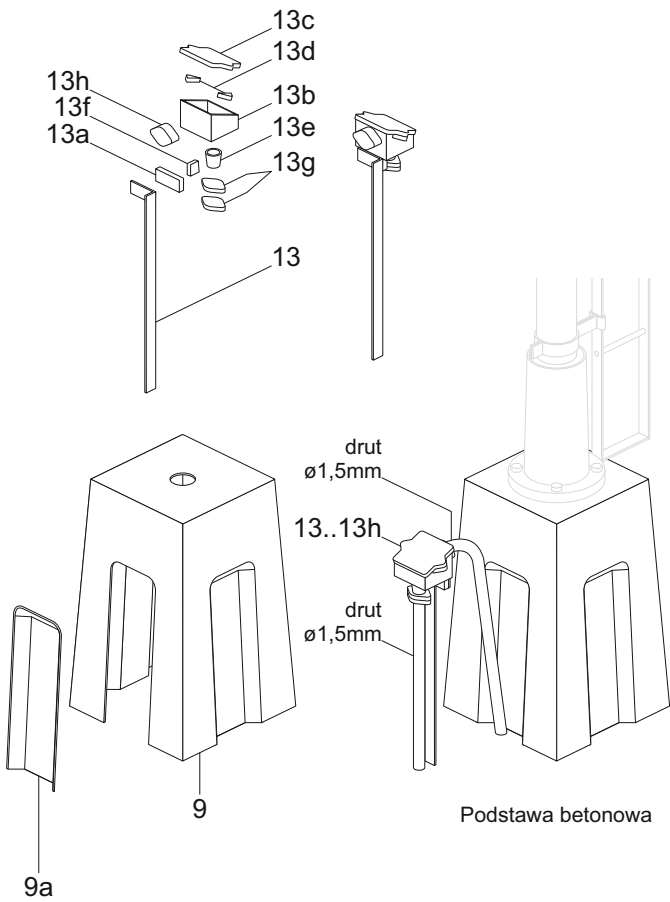
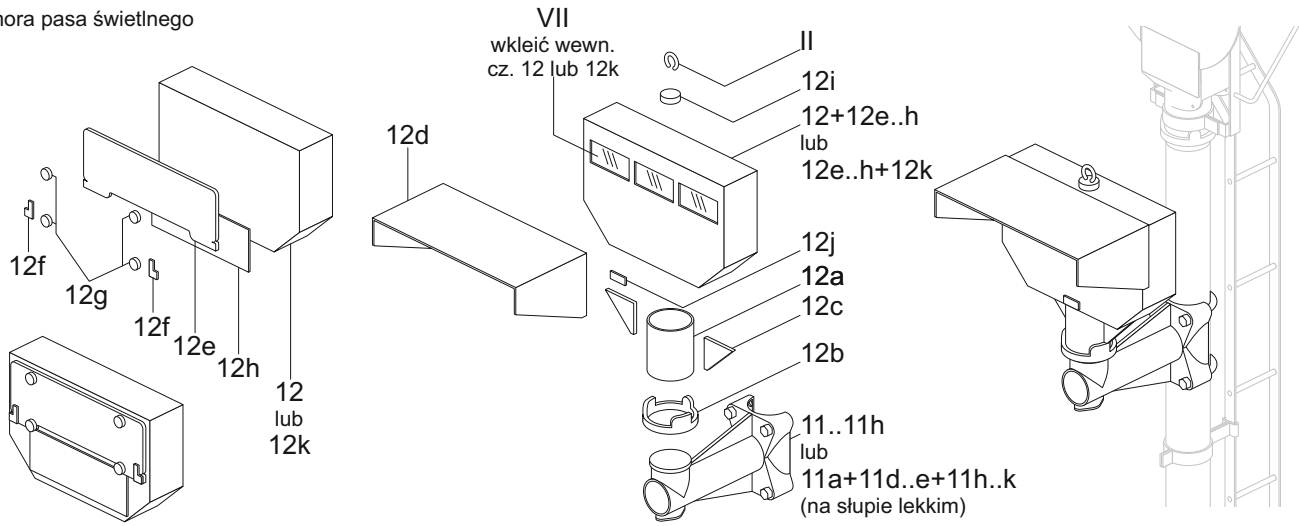
Opracował Paweł Adamowicz (<http://pkprepo.net/>), 2020, niektóre prawa zastrzeżone  BY-NC-ND



Signalizator świetlny PKP, epoka IV-V, skala 1:25

Instrukcja sklejania 3/5

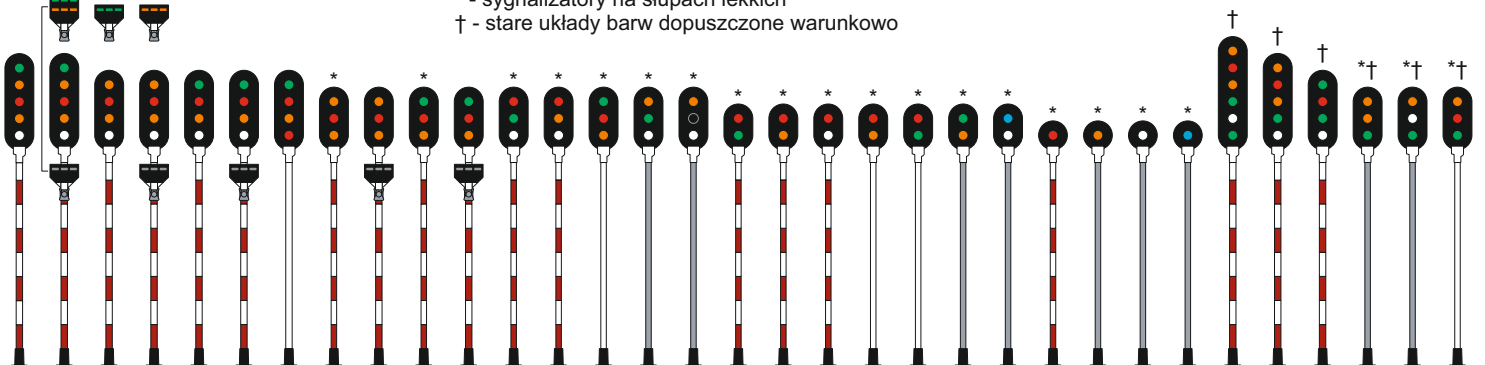
Komora pasa świetlnego



Układy barw komór pasów świetlnych

Typowe układy barw komór sygnalizatorów PKP

- * - sygnalizatory na słupach lekkich
- † - stare układy barw dopuszczone warunkowo

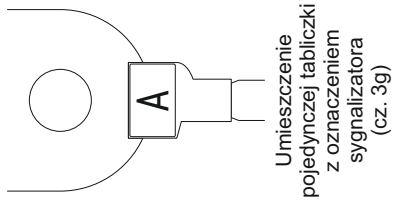
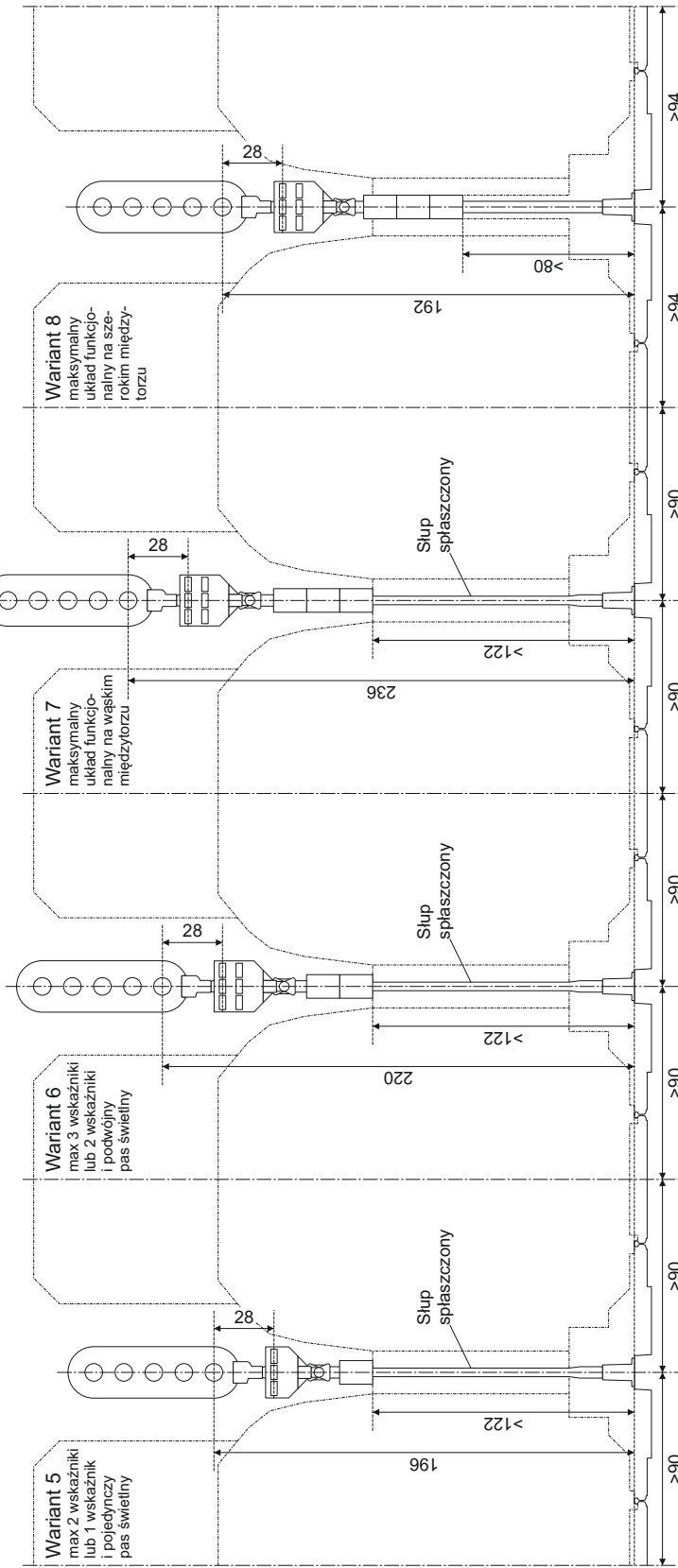
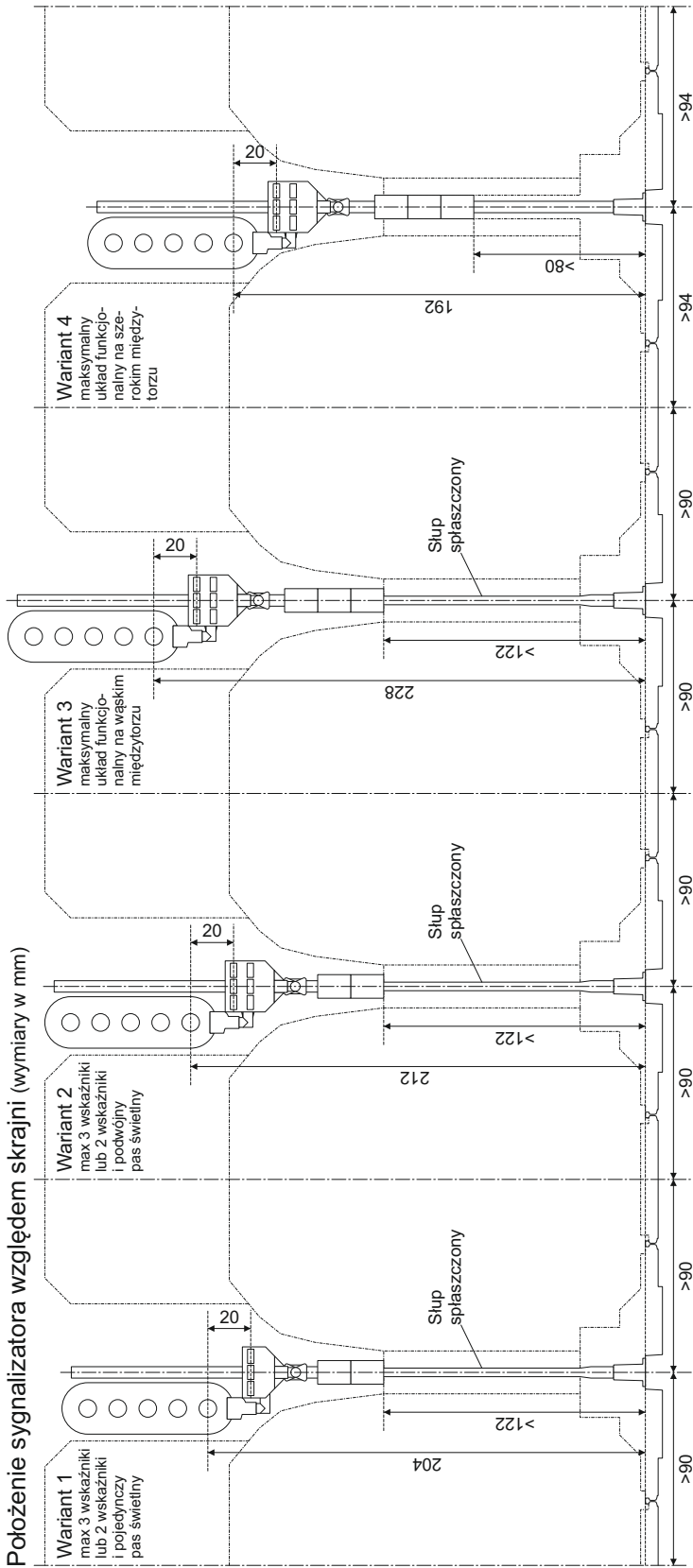


Signalizator świetlny PKP, epoka IV-V, skala 1:25

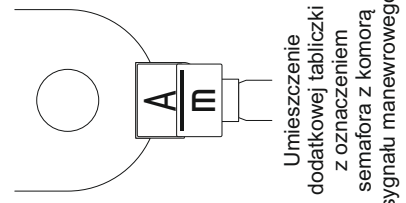
Instrukcja sklejania 4/5

Położenie sygnalizatora względem skrajni (wymiar w mm)

Słupy lekkie (ø4,5mm) stosować do sygnalizatorów 3-komorowych lub mniejszych (wliczając w to komory pasa świetlnego).



Umieszczenie pojedynczej tabliczki z oznaczeniem sygnalizatora (cz. 3g)



Umieszczenie dodatkowej tabliczki z oznaczeniem semafora z komorą sygnału manewrowego

Signalizator świetlny PKP, epoka IV-V, skala 1:25

Instrukcja sklejana 5/5