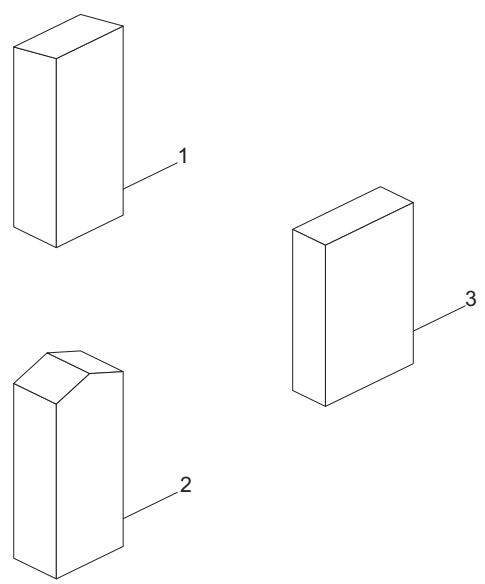
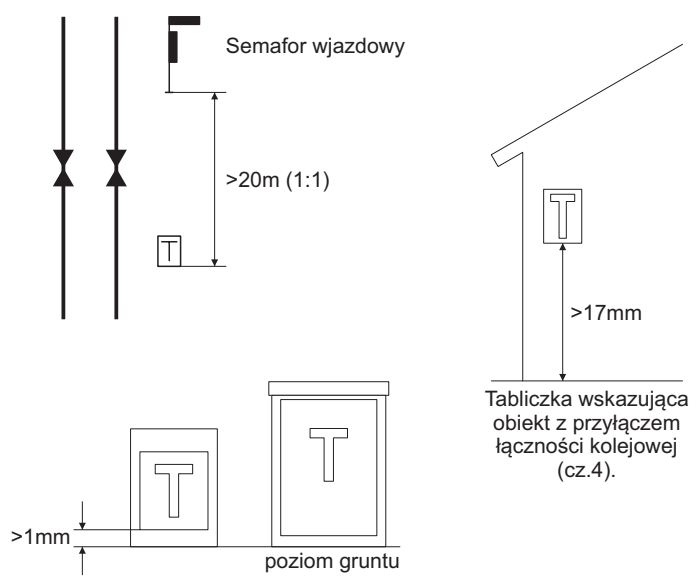


4



Sposób umieszczenia przyłącza



Zewnętrzne punkty łączności PKP, skala 1:120 (TT) 1cm