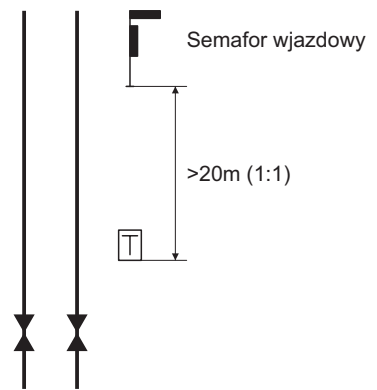
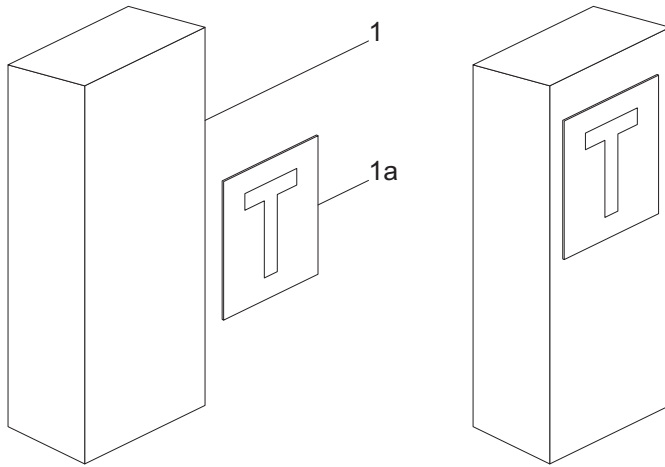


Zewnętrzne punkty łączności PKP, skala 1:25

1cm

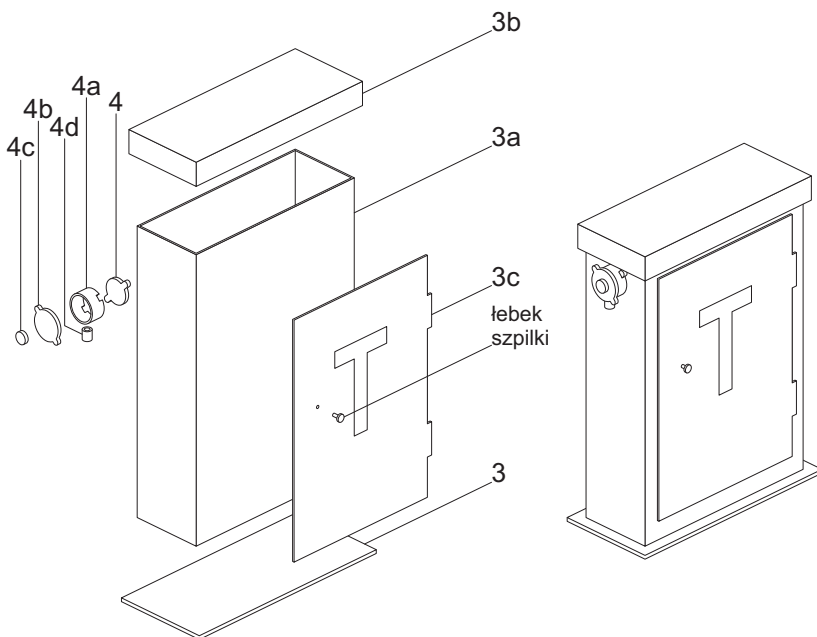
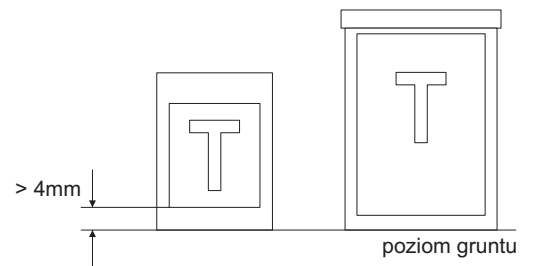
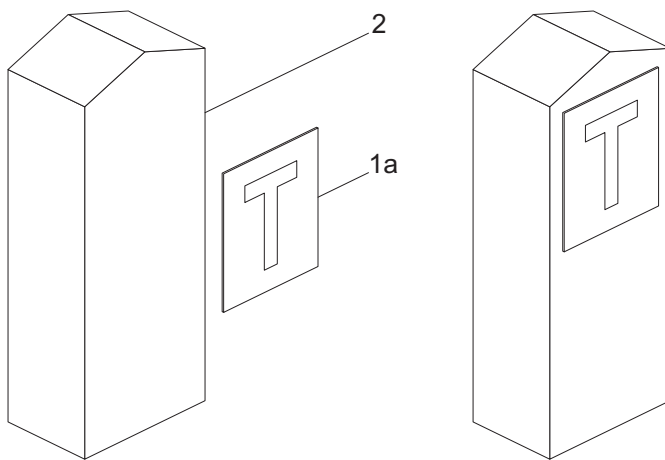
Sposób umieszczenia przyłącza



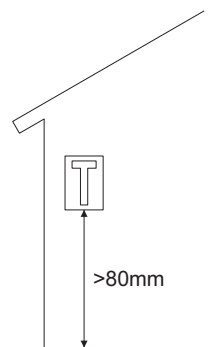
Skrzynka przyłącza jest zazwyczaj umieszczana po prawej stronie szlaku. Warunki terenowe (brak miejsca, inne położenie kabla telefonicznego) może wymóc umieszczenie skrzynki po lewej stronie szlaku.

Dodatkową skrzynkę z lewej strony stosuje się w przypadku większej liczby torów.

W wyjątkowych przypadkach skrzynka może znajdować się na międzytorzu.



Tabliczka wskazująca obiekt z przyłączem łączności kolejowej (cz.5, umieszczona na rogu budynku od strony szlaku, czołem do kierunku szlaku).



Zewnętrzne punkty łączności PKP, skala 1:25

Instrukcja sklejania

Opracował Paweł Adamowicz (<http://pkprepo.net/>), 2017, niektóre prawa zastrzeżone (CC) BY-NC-ND