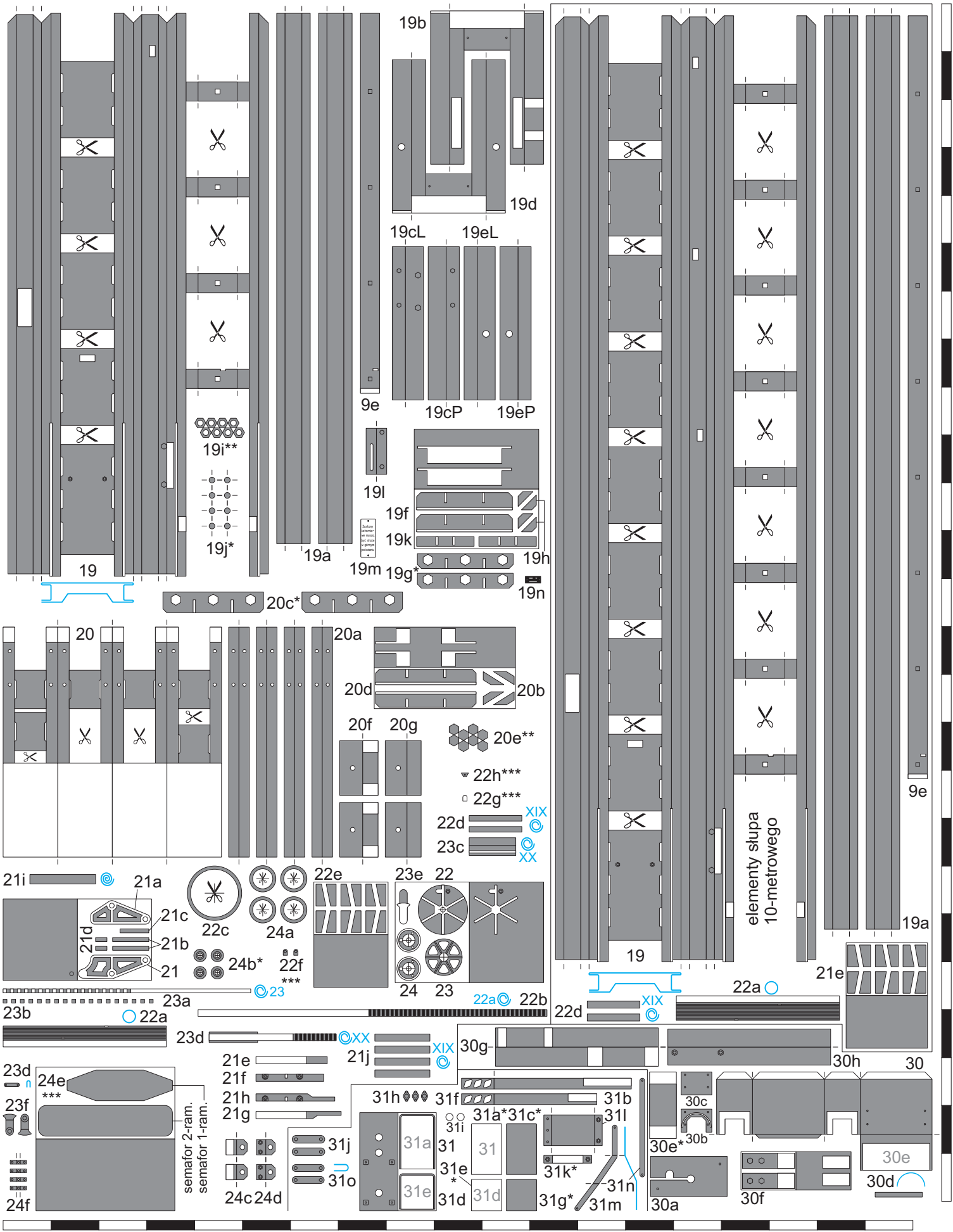
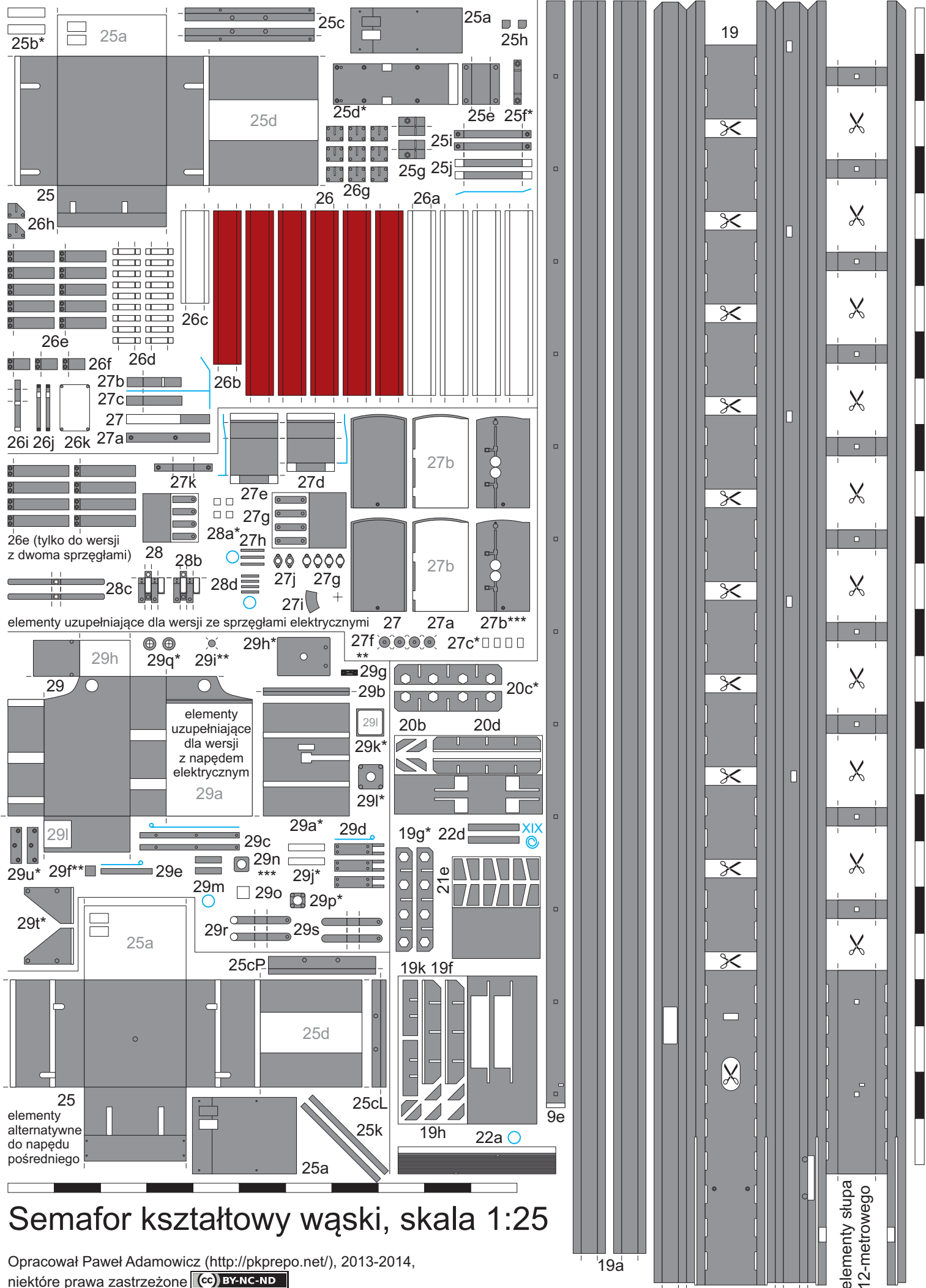


Semafor kształtowy wąski, skala 1:25



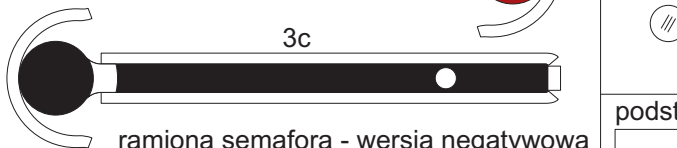
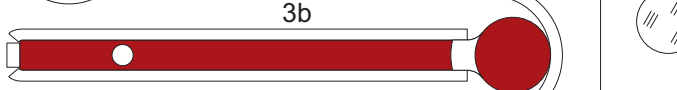
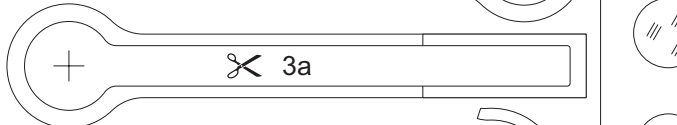
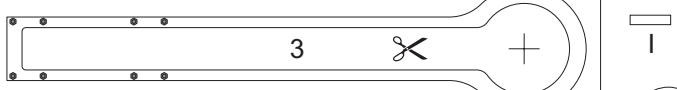
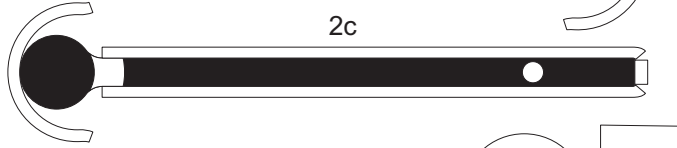
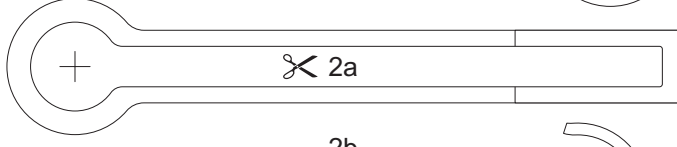
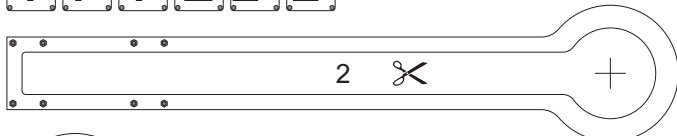
Semafor kształtowy wąski, skala 1:25



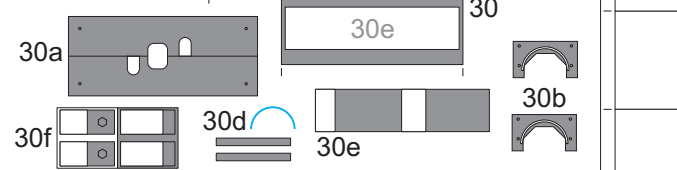
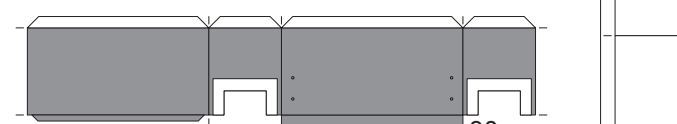
Semafor kształtowy wąski, skala 1:25

Opracował Paweł Adamowicz (<http://pkprepo.net/>), 2013-2014,
niektóre prawa zastrzeżone (CC) BY-NC-ND

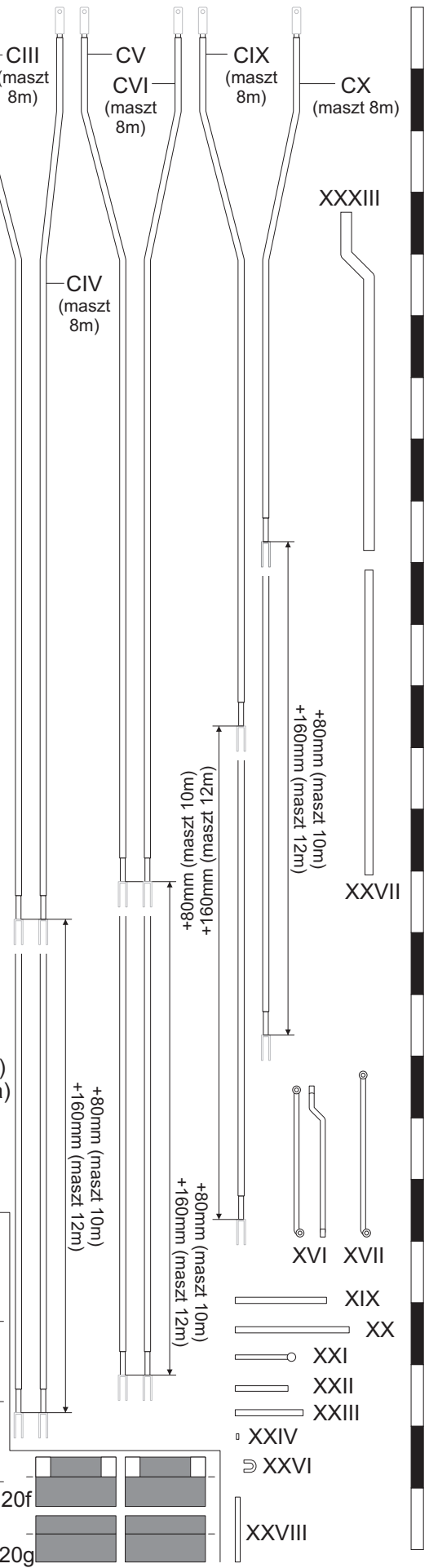
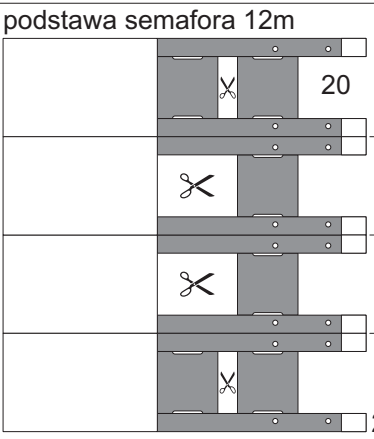
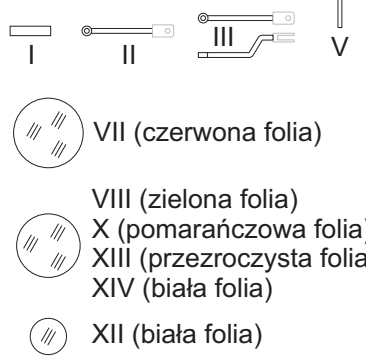
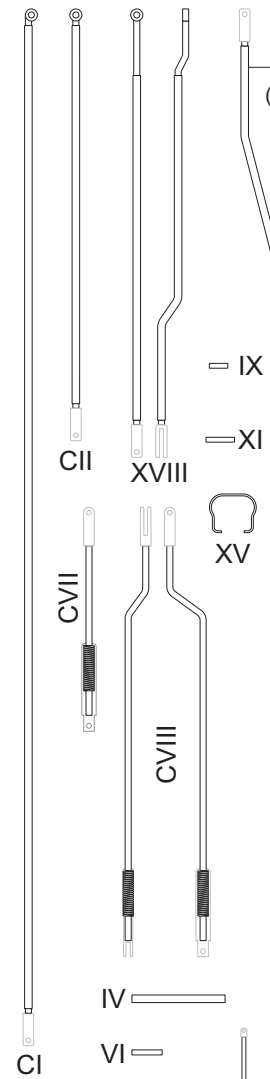
elementy słupa
12-metrowego



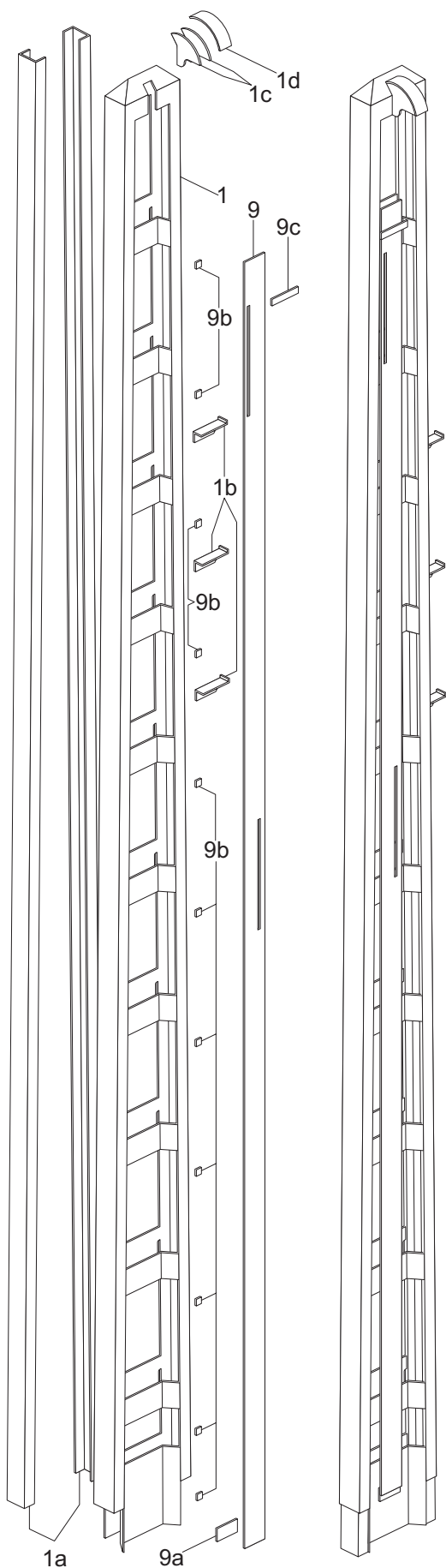
ramiona semafora - wersja negatywowa



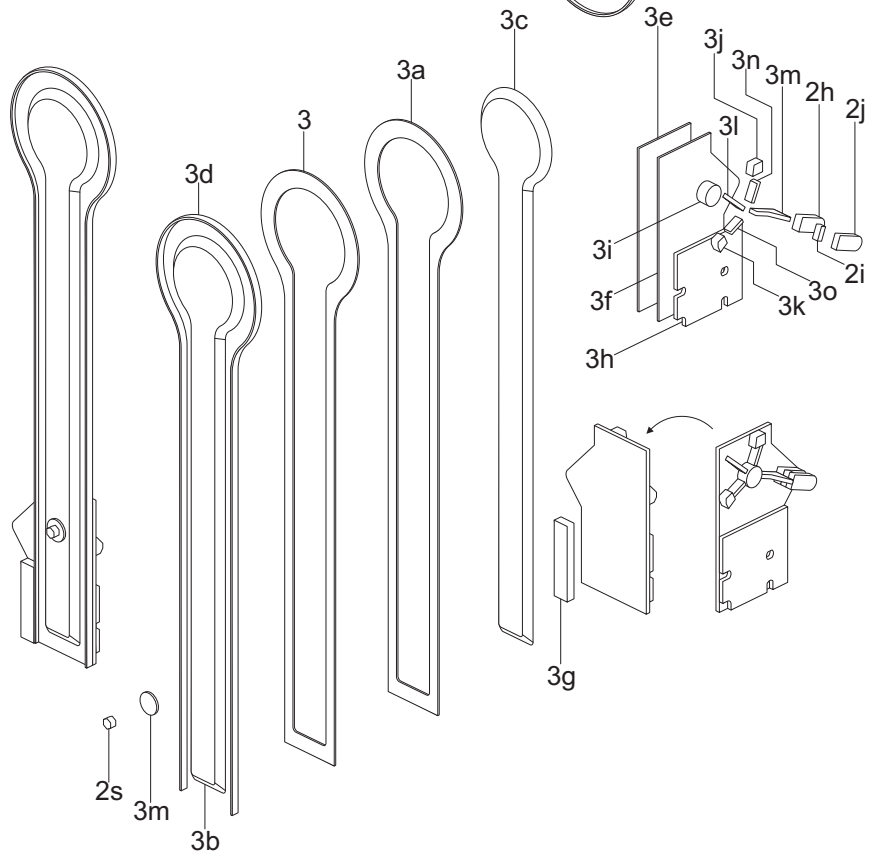
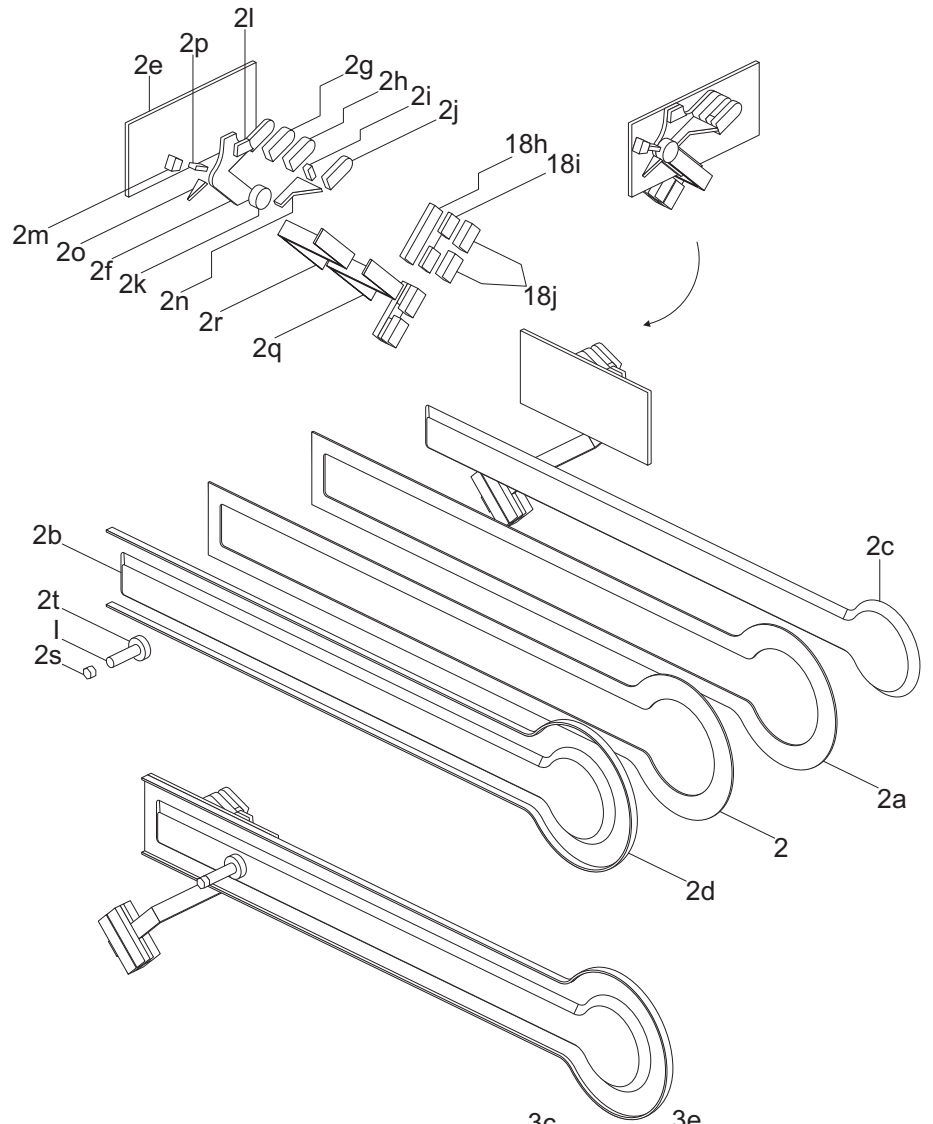
części alternatywne dla napędu pośredniego



Semafor kształtowy wąski, skala 1:25

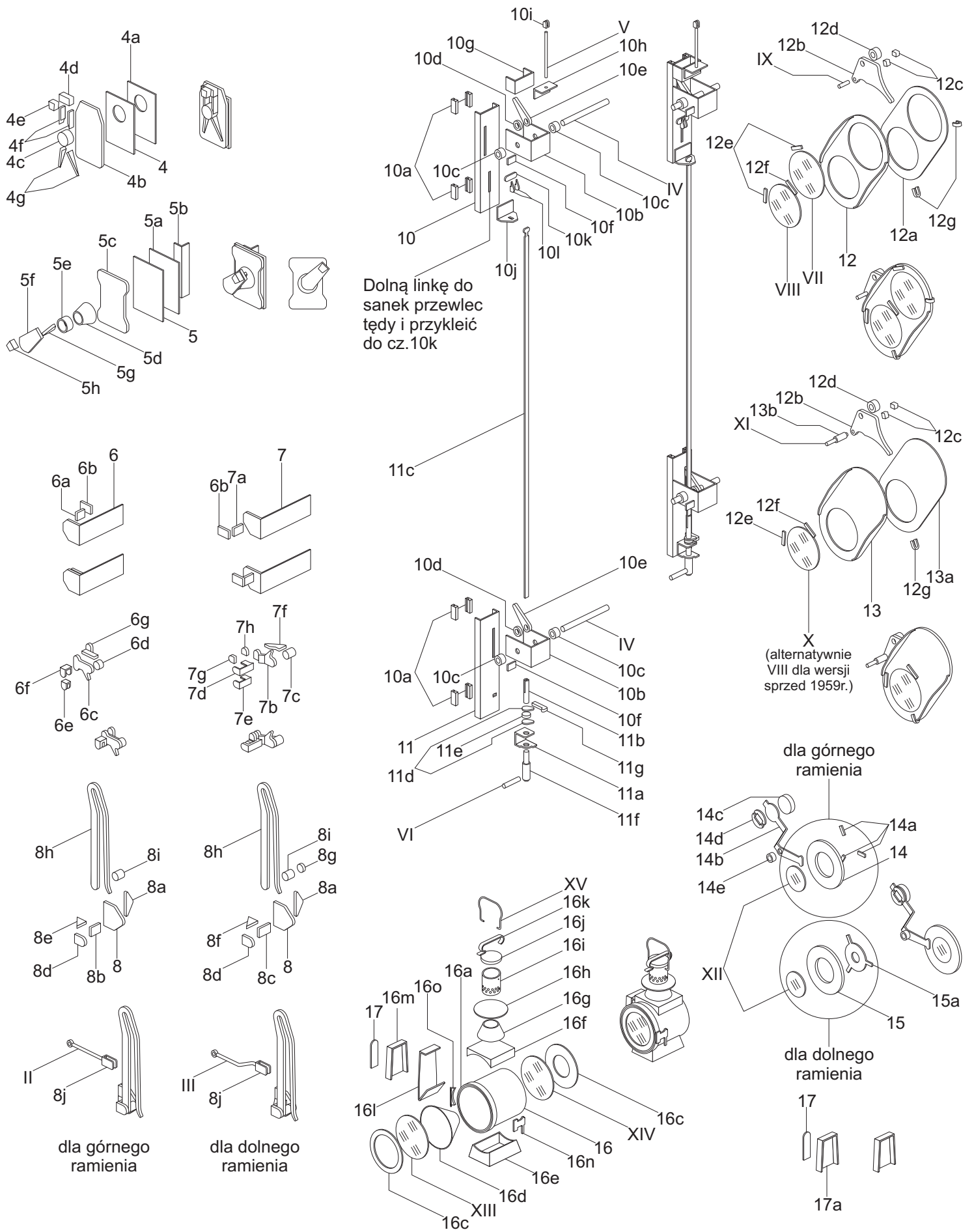


1a
wkleić od
wewnątrz
cz. 1



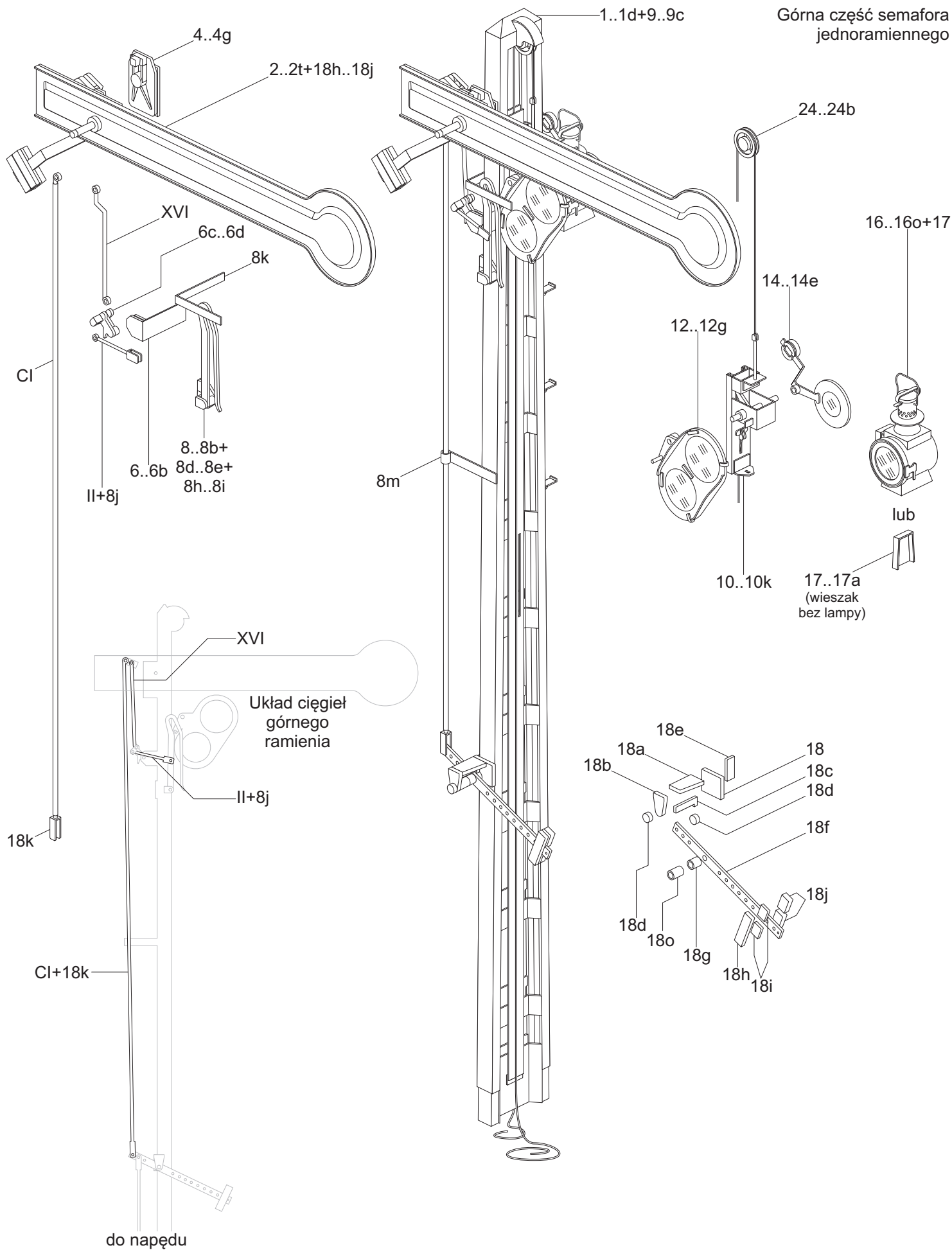
Semafor kształtowy wąski, skala 1:25

Instrukcja sklejania 1/10



Semafor kształtowy wąski, skala 1:25

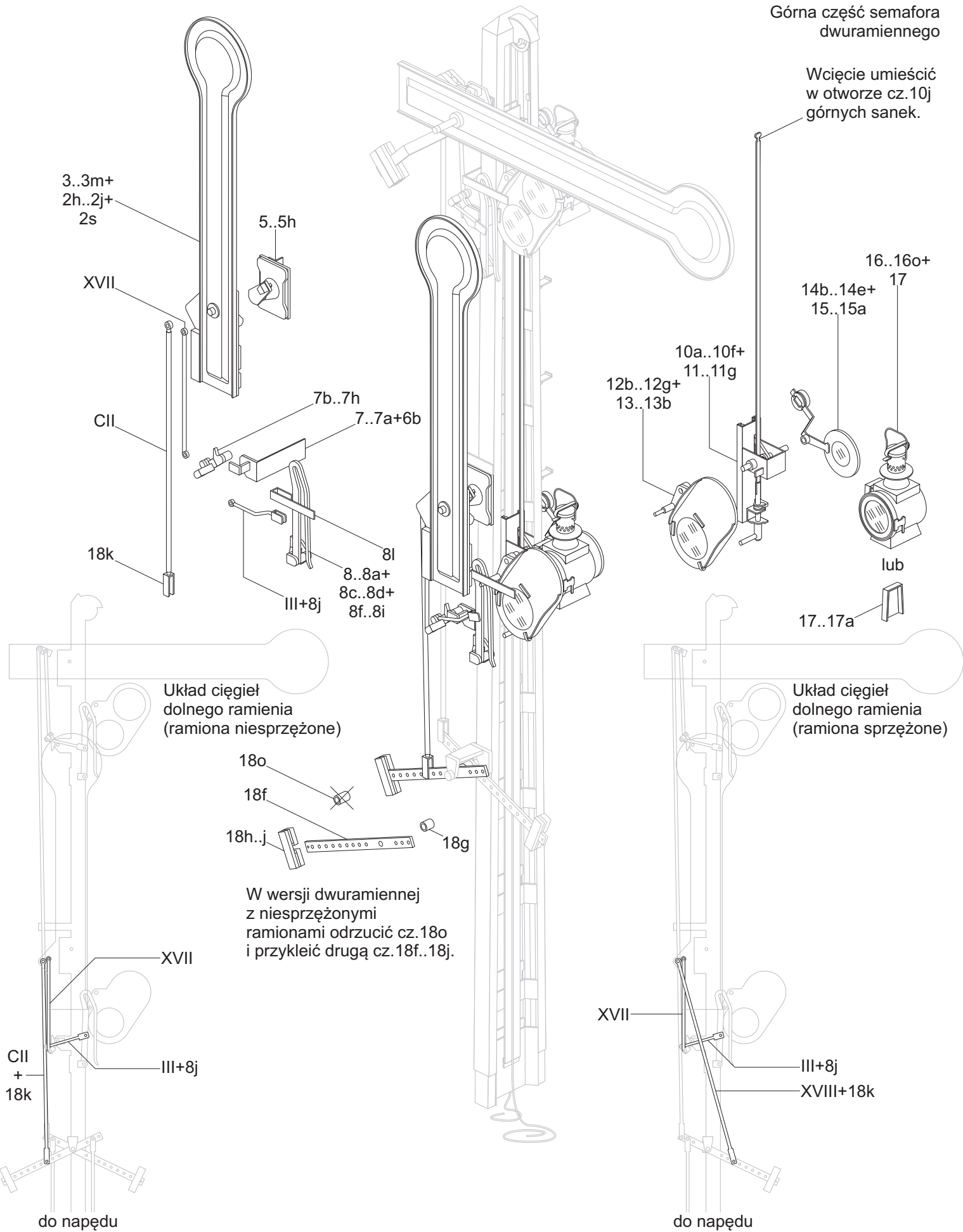
Instrukcja sklejania 2/10



Semafor kształtowy wąski, skala 1:25

Instrukcja sklejania 3/10

Wcięcie umieścić w otworze cz.10j górnych sanek.



Układ cięgieł dolnego ramienia (ramiona niesprężone)

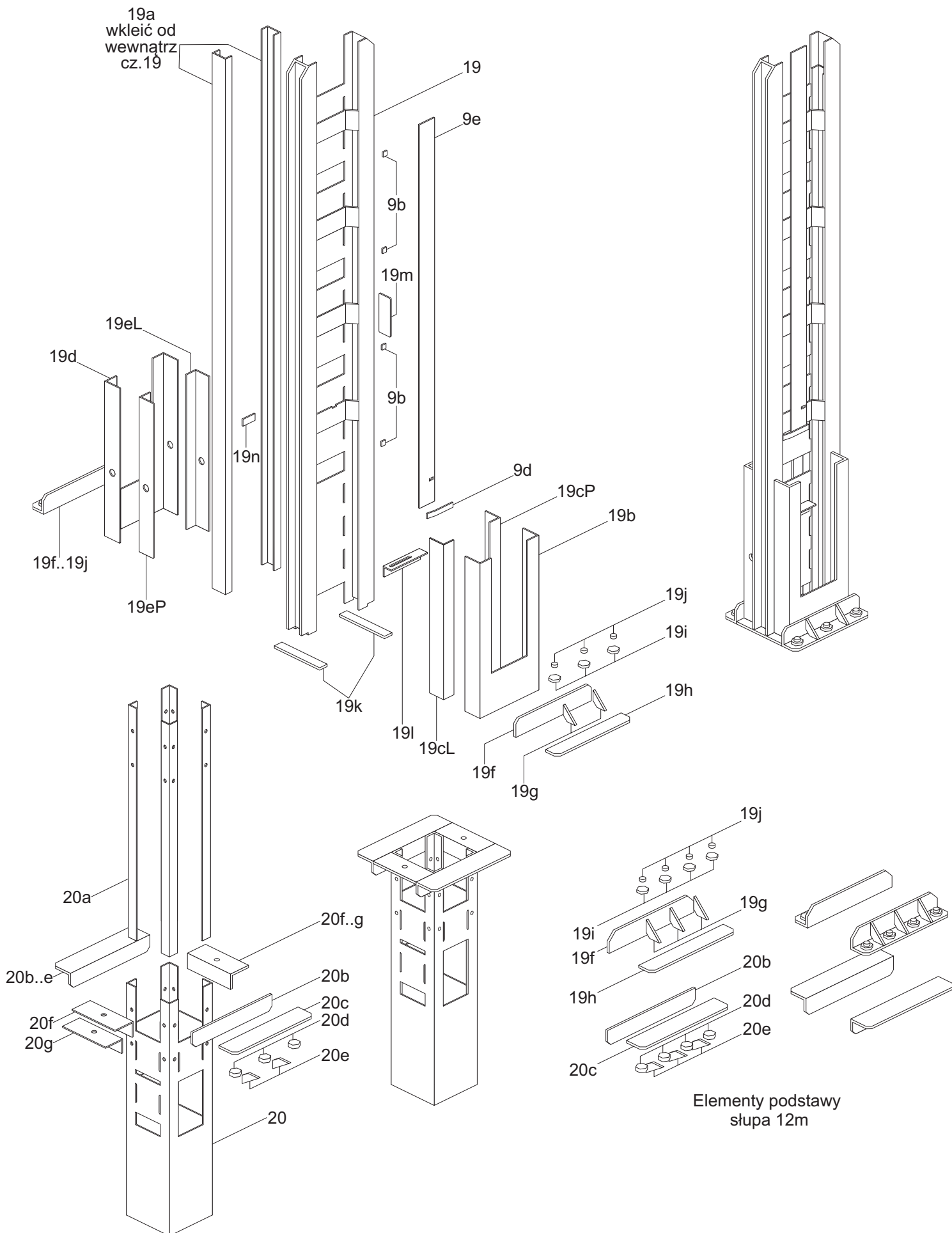
Układ cięgieł dolnego ramienia (ramiona sprężone)

W wersji dwuramiennej z niesprężonymi ramionami odrzucić cz.18o i przykleić drugą cz.18f..18j.

Semafor kształtowy wąski, skala 1:25

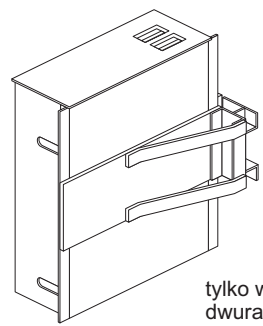
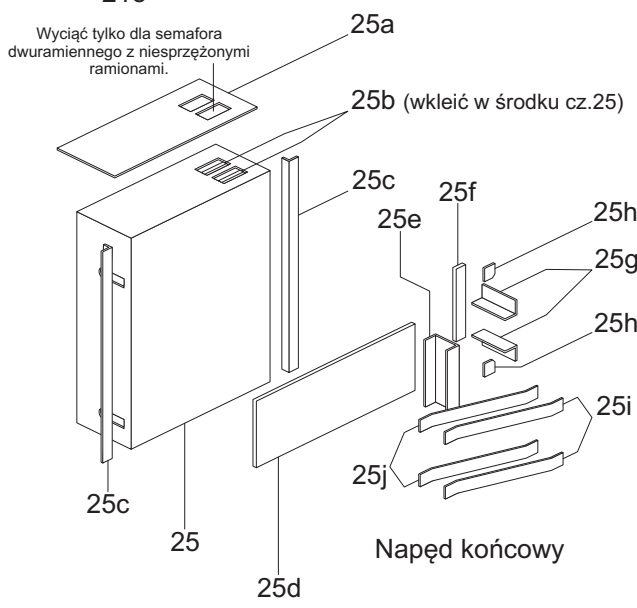
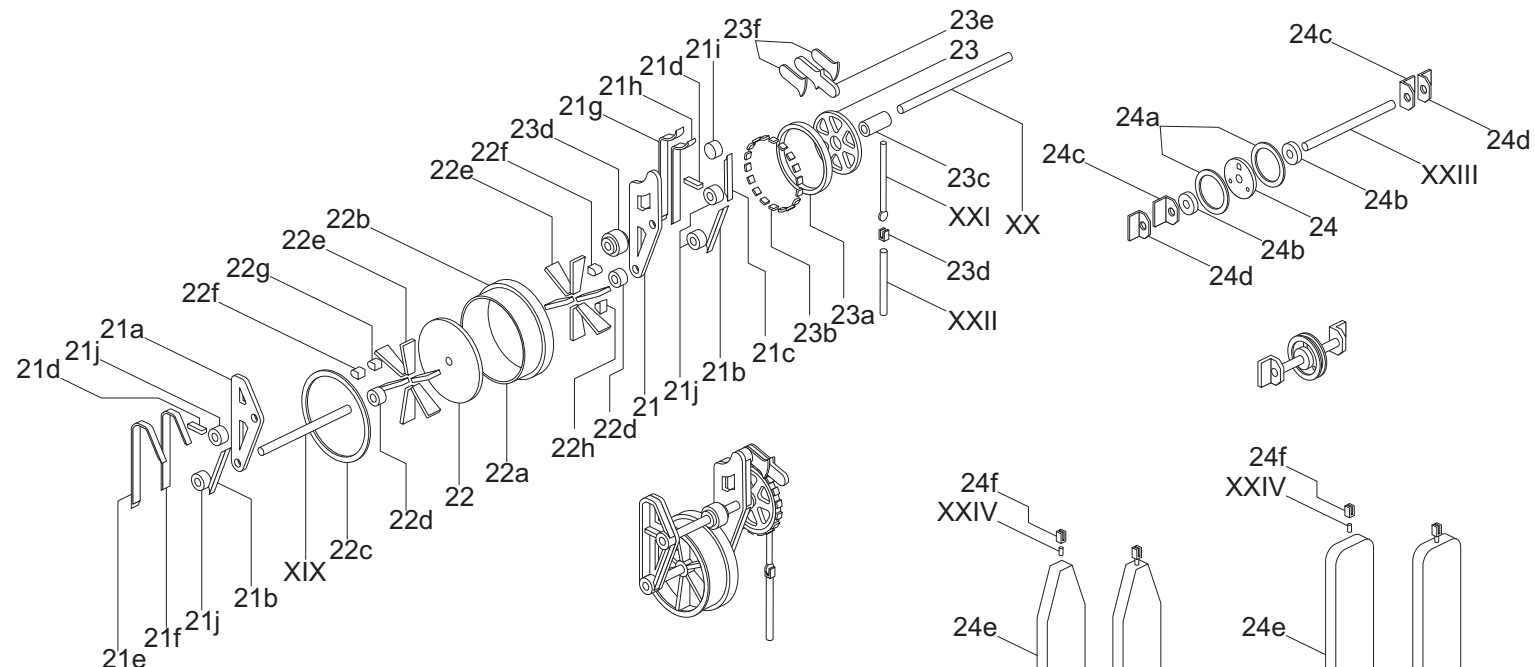
Instrukcja sklejania 4/10

19a
wkleić od
wewnątrz
cz. 19



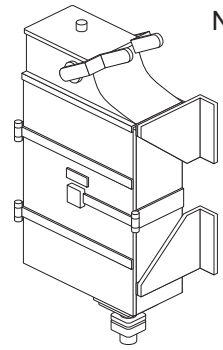
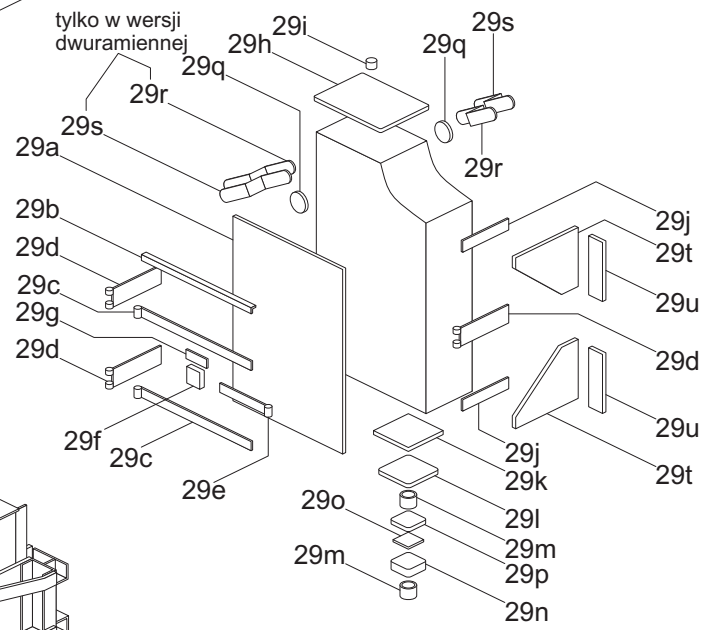
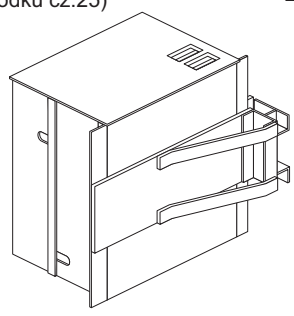
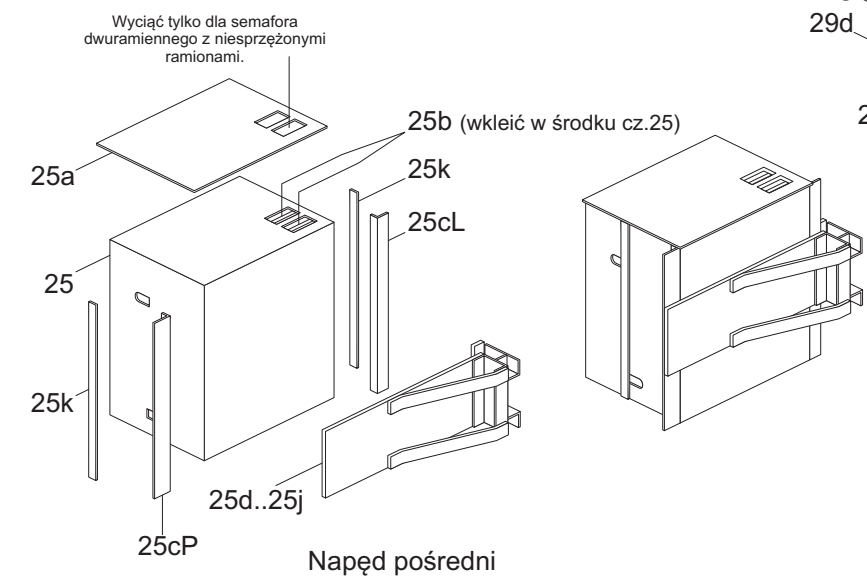
Semafor kształtowy wąski, skala 1:25

Instrukcja sklejania 5/10



Przeciwwaga dla semafora jednoramiennego

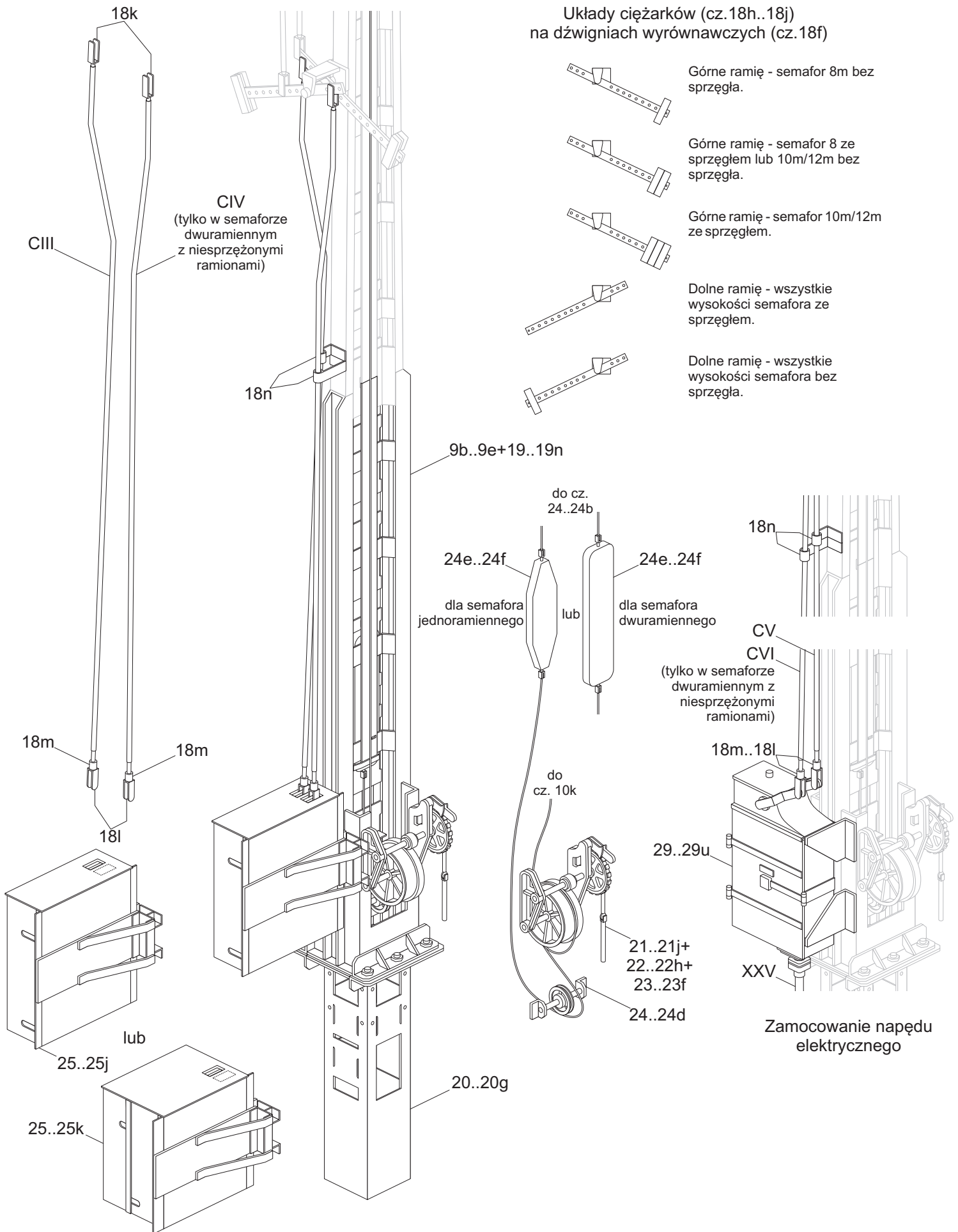
Przeciwwaga dla semafora dwuramiennego



Semafor kształtowy wąski, skala 1:25

Instrukcja sklejania 6/10

Układy ciężarków (cz.18h..18j)
na dźwigniach wyrównawczych (cz.18f)



Górne ramię - semafor 8m bez sprzęgła.

Górne ramię - semafor 8 ze sprzęgłem lub 10m/12m bez sprzęgła.

Górne ramię - semafor 10m/12m ze sprzęgłem.

Dolne ramię - wszystkie wysokości semafora ze sprzęgłem.

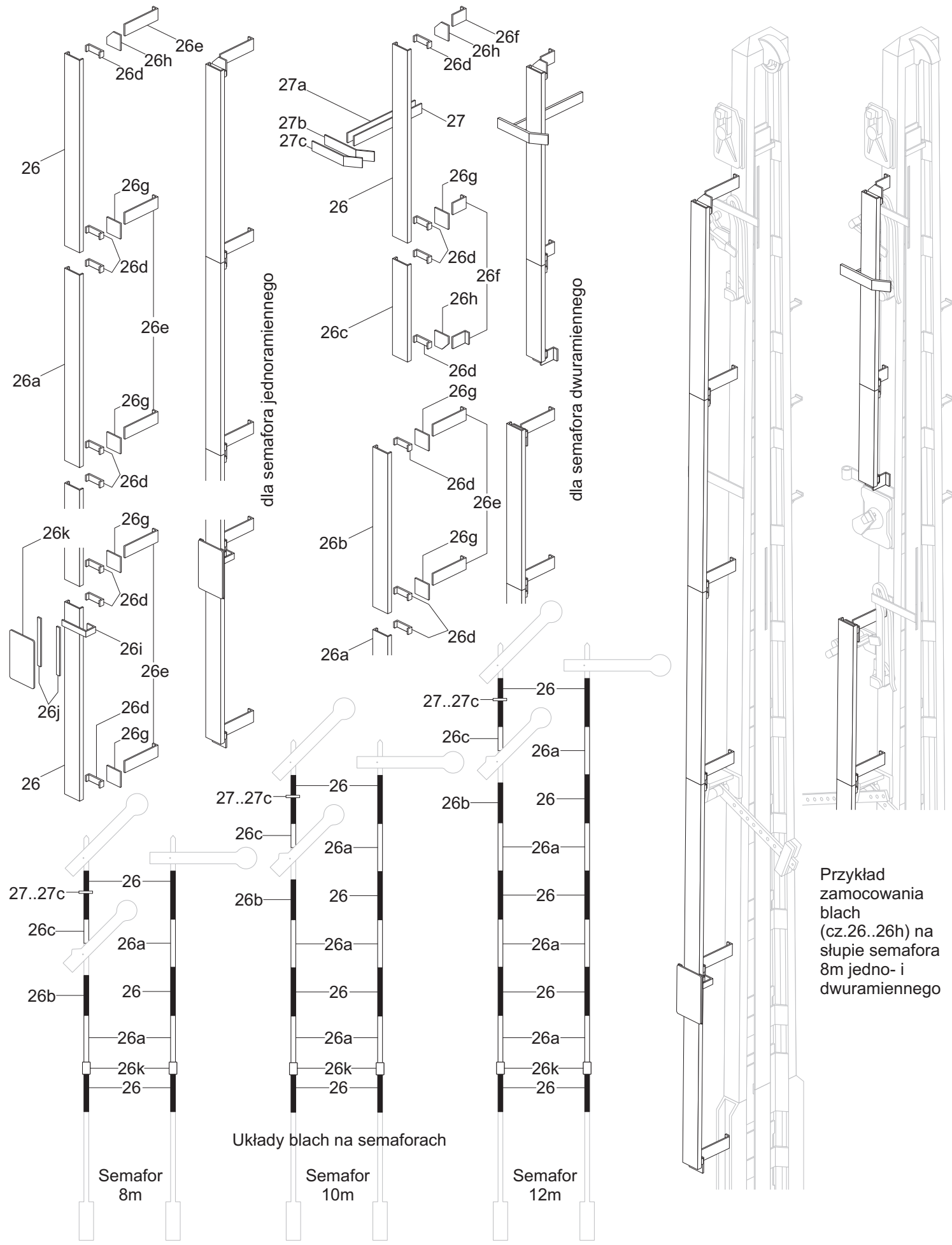
Dolne ramię - wszystkie wysokości semafora bez sprzęgła.

CV
CVI
(tylko w semaforze dwuramiennym z niesprężonymi ramionami)

Zamocowanie napędu elektrycznego

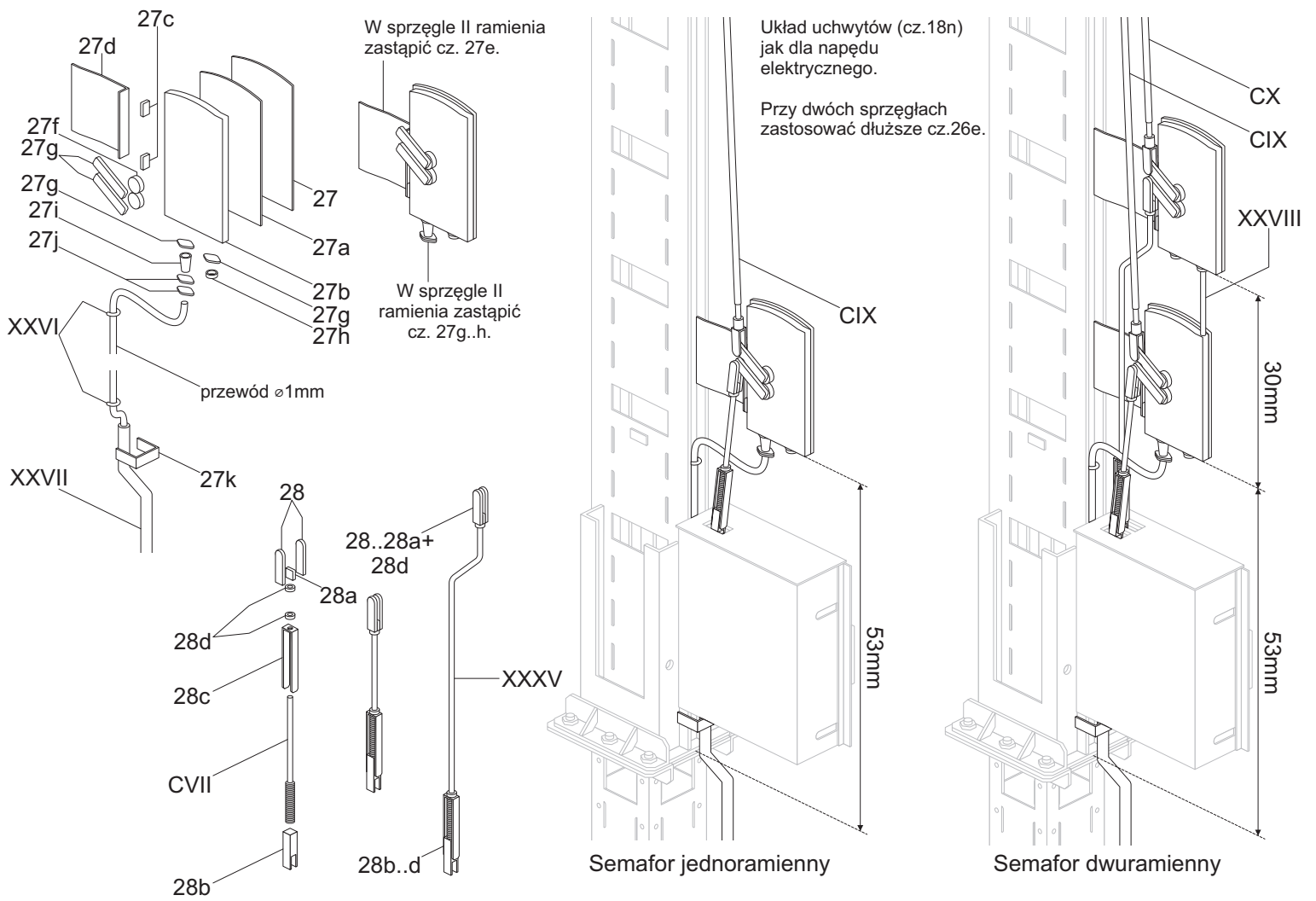
Semafor kształtowy wąski, skala 1:25

Instrukcja sklejania 7/10

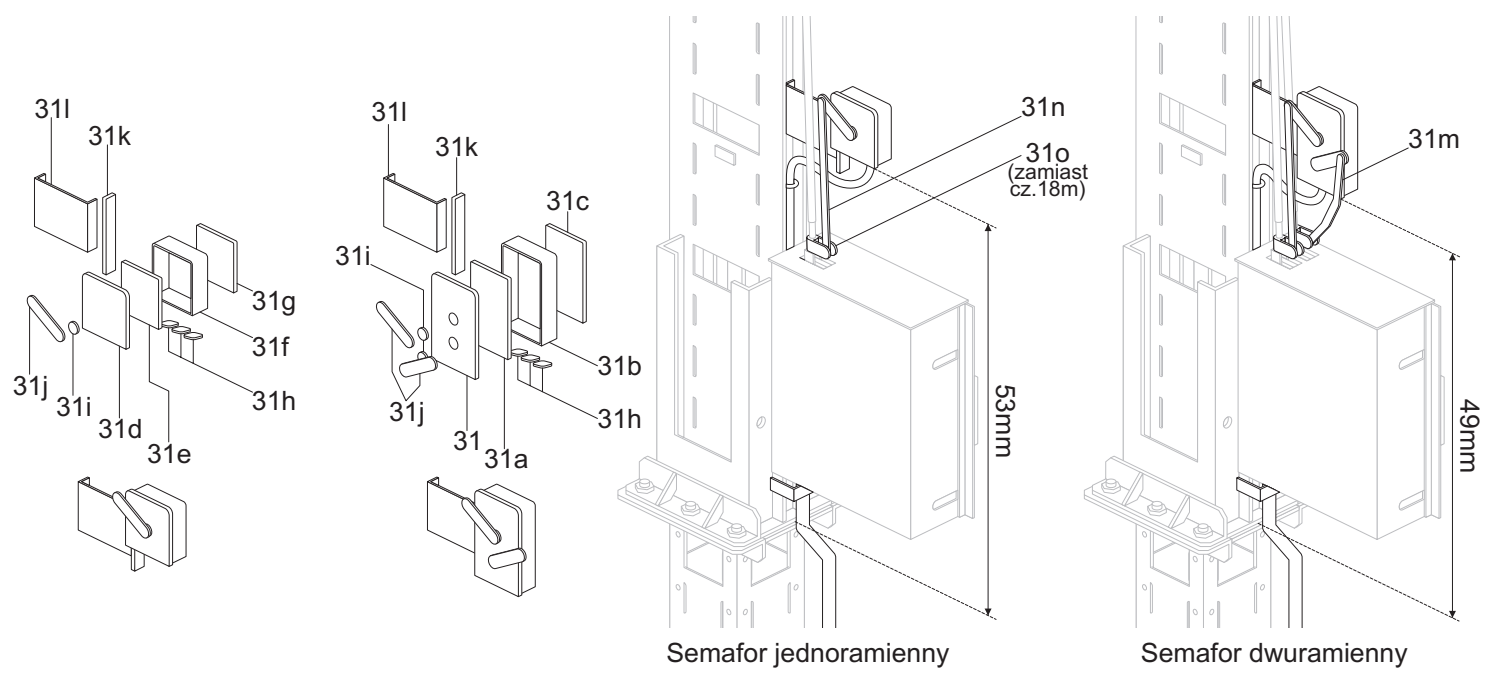


Semafor kształtowy wąski, skala 1:25

Instrukcja sklejania 8/10



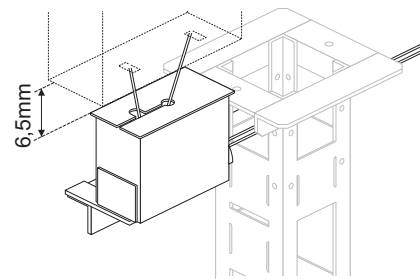
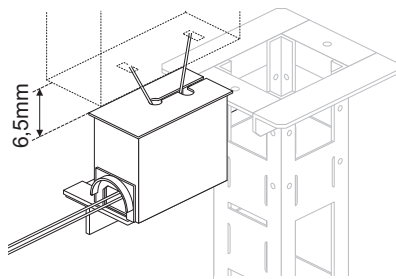
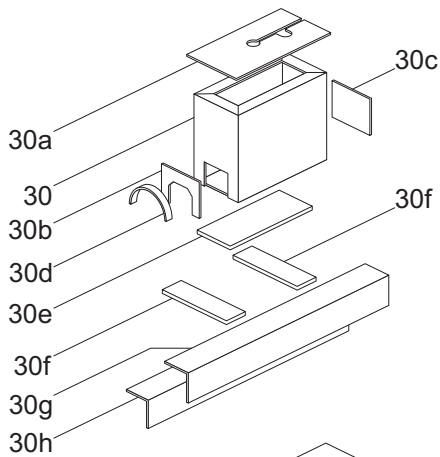
Sprężka sygnałowe (elementy dodatkowe)



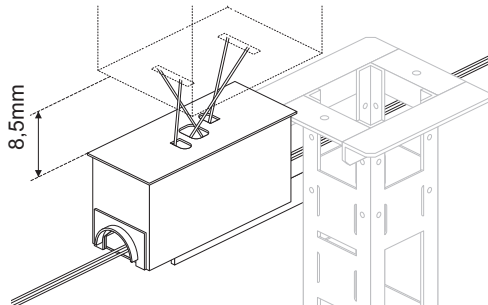
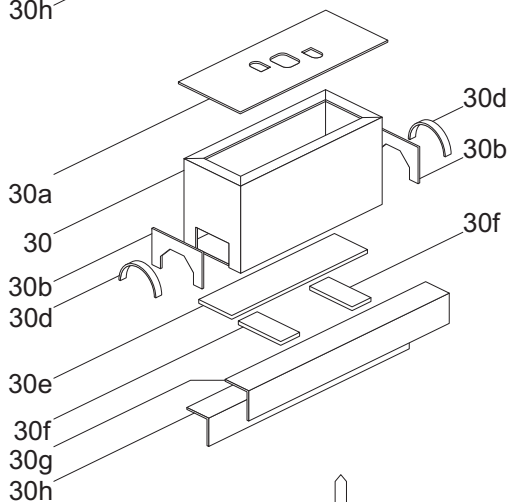
Kontakty sygnałowe (elementy dodatkowe)

Semafor kształtowy wąski, skala 1:25

Instrukcja sklejania 9/10



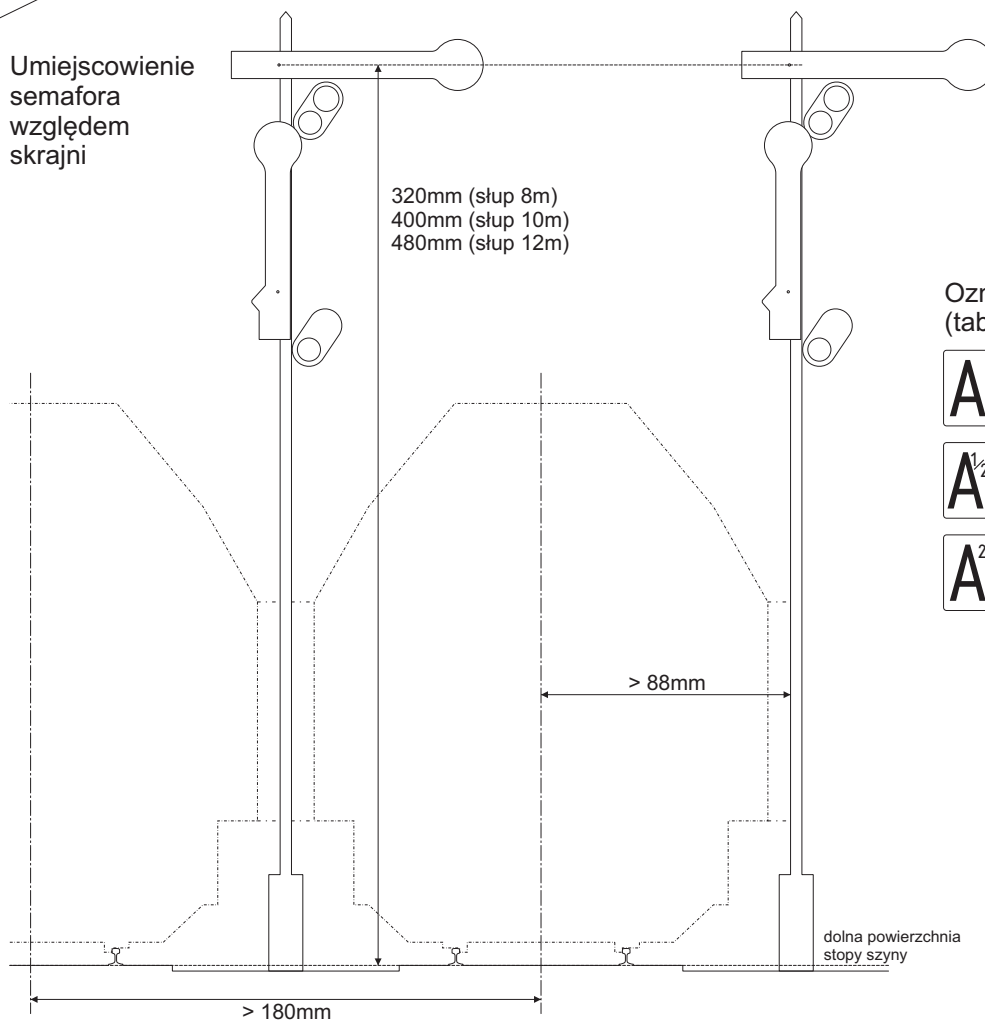
Napęd końcowy (pędnia wyprowadzona przed lub za semafor)



Napęd pośredni

Skrzynki zwrotne pędni dolnej (elementy dodatkowe)

Umieszczenie
semafora
względem
skrajni



Oznakowanie semafora
(tabliczka cz.26k):

A jednoramiennego

A₂ dwuramiennego z
niezależnymi ramionami

A² dwuramiennego ze
sprzężonymi ramionami

Semafor kształtowy wąski, skala 1:25

Instrukcja sklejania 10/10