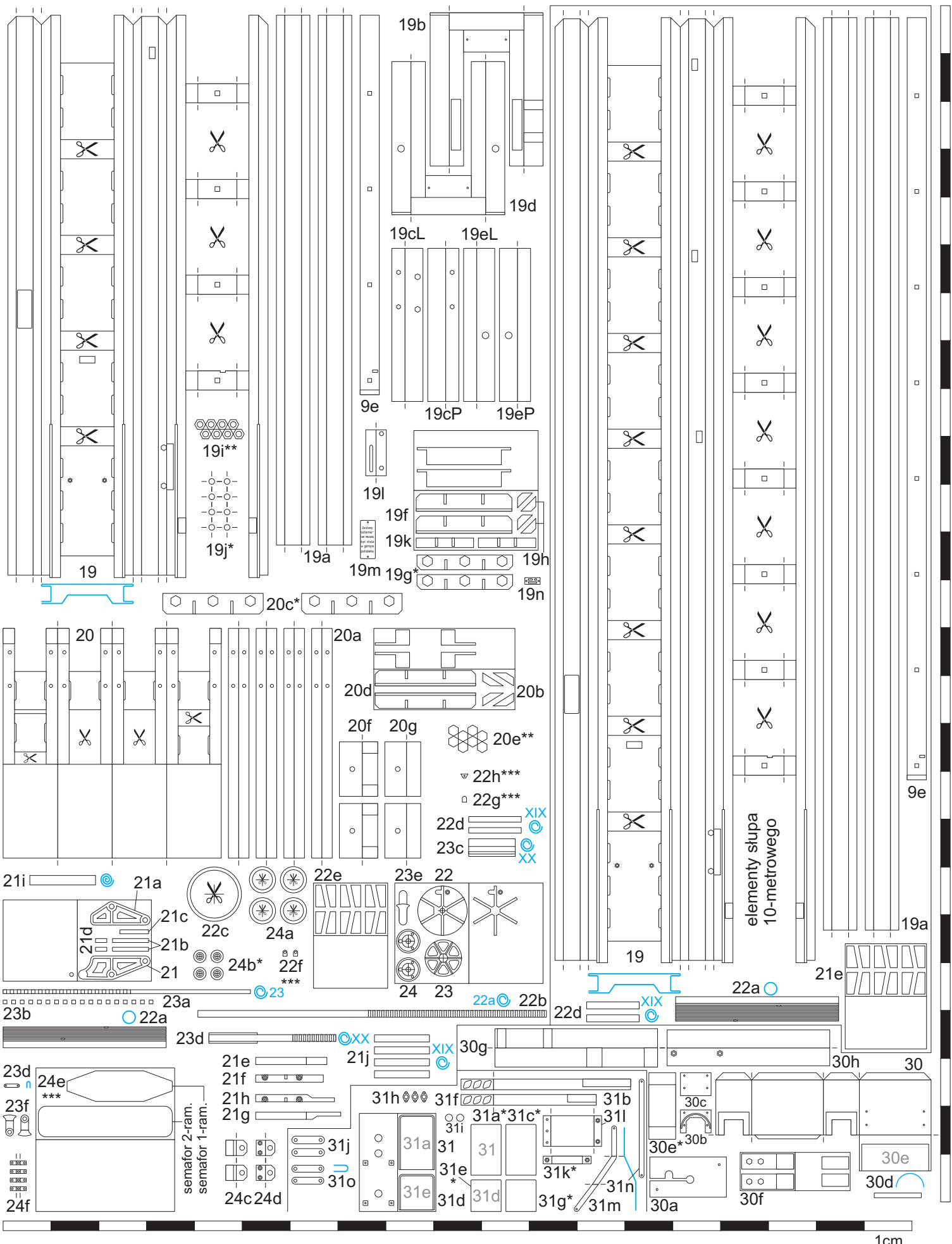
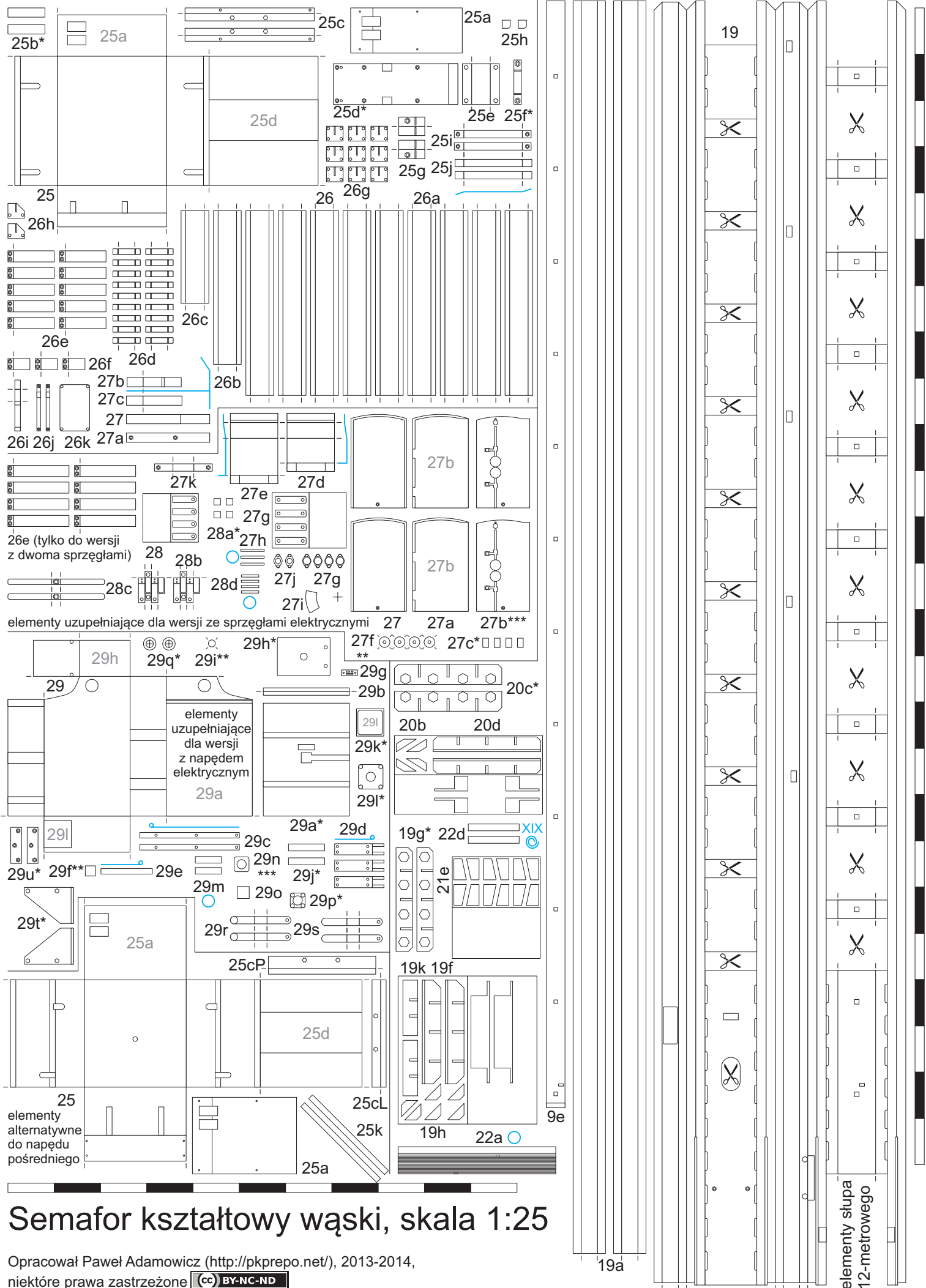


Semafor kształtowy wąski, skala 1:25

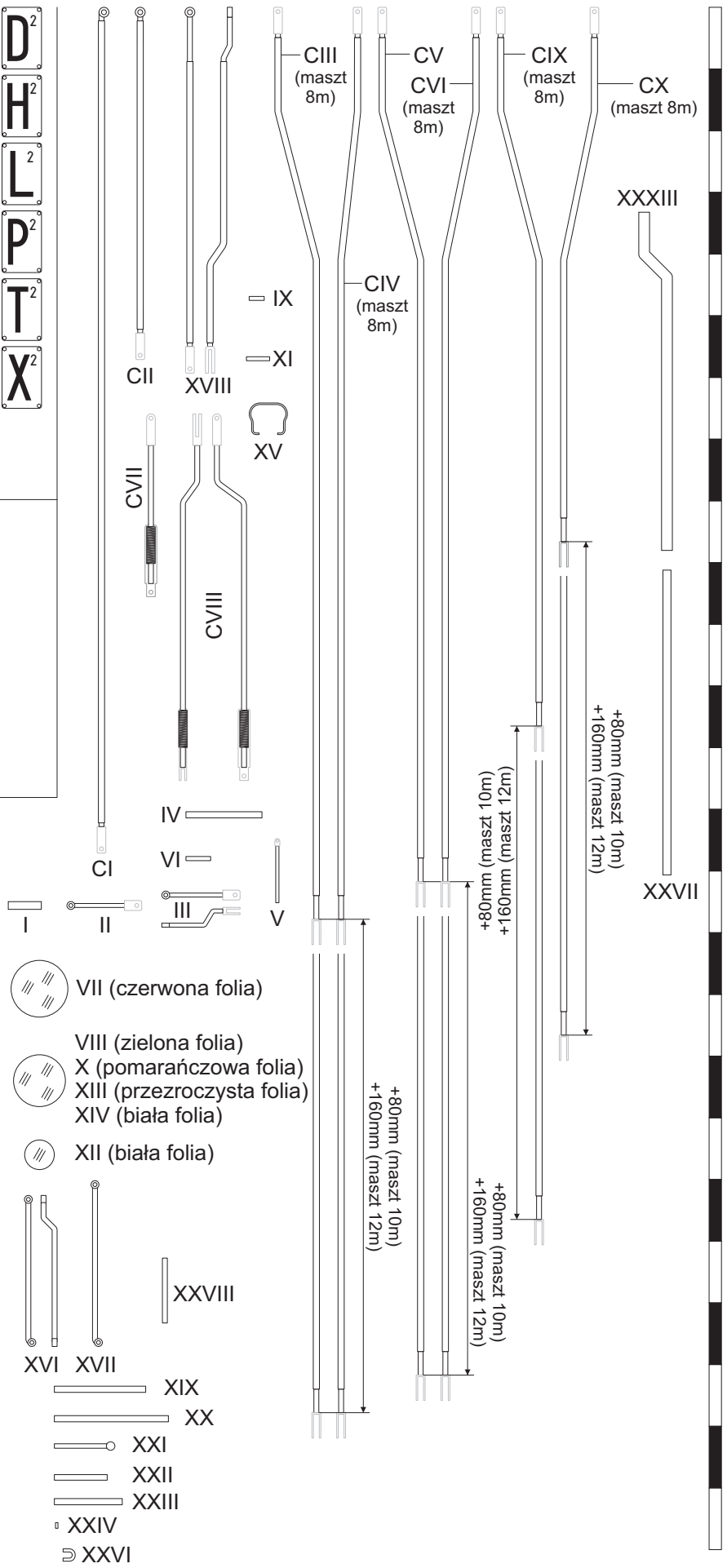
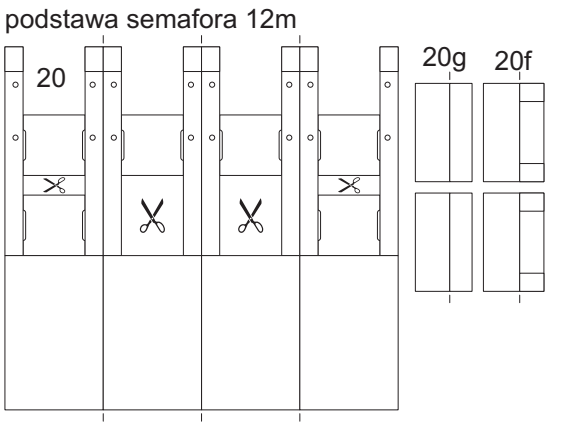
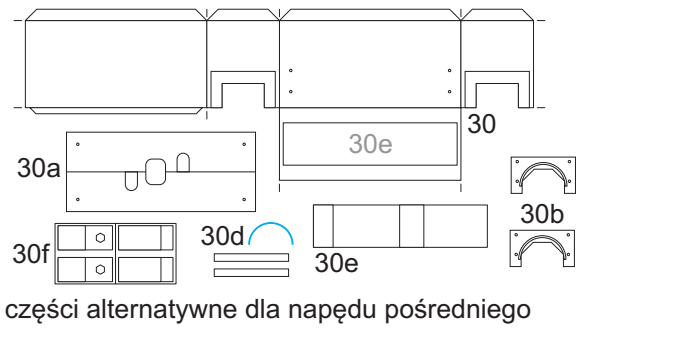
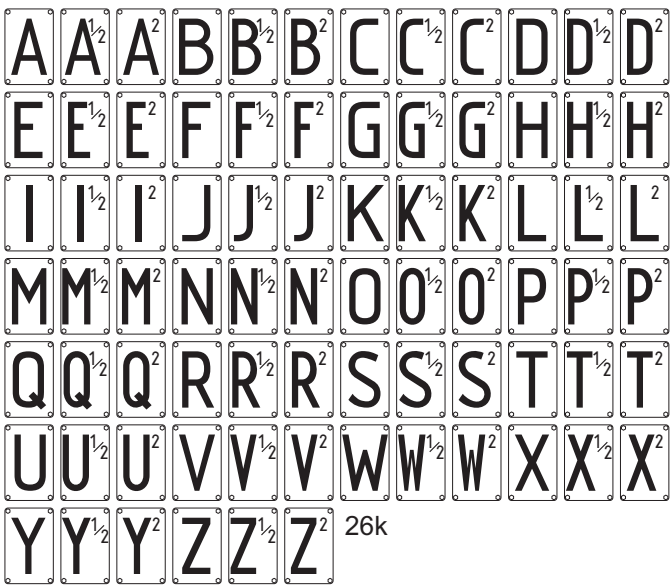


Semafor kształtowy wąski, skala 1:25

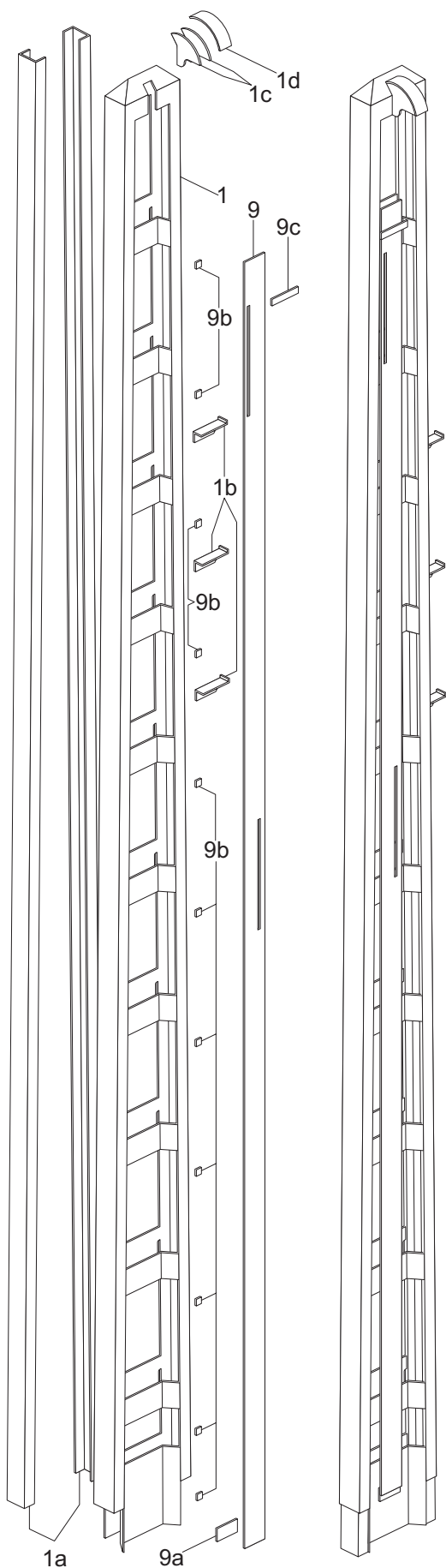


Semafor kształtowy wąski, skala 1:25

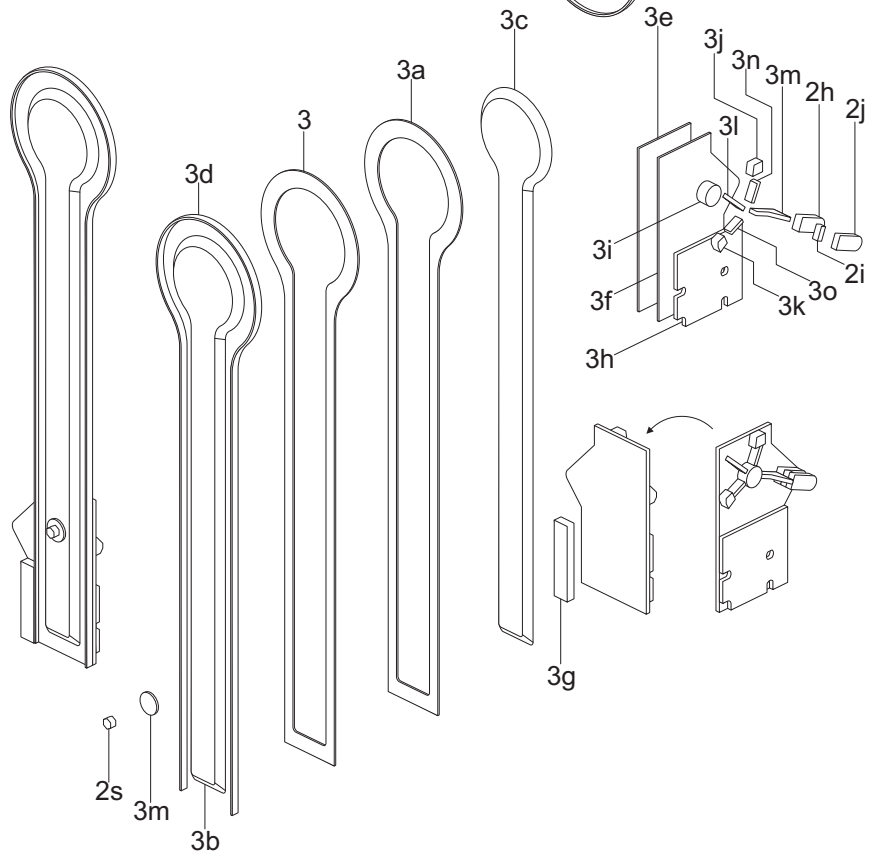
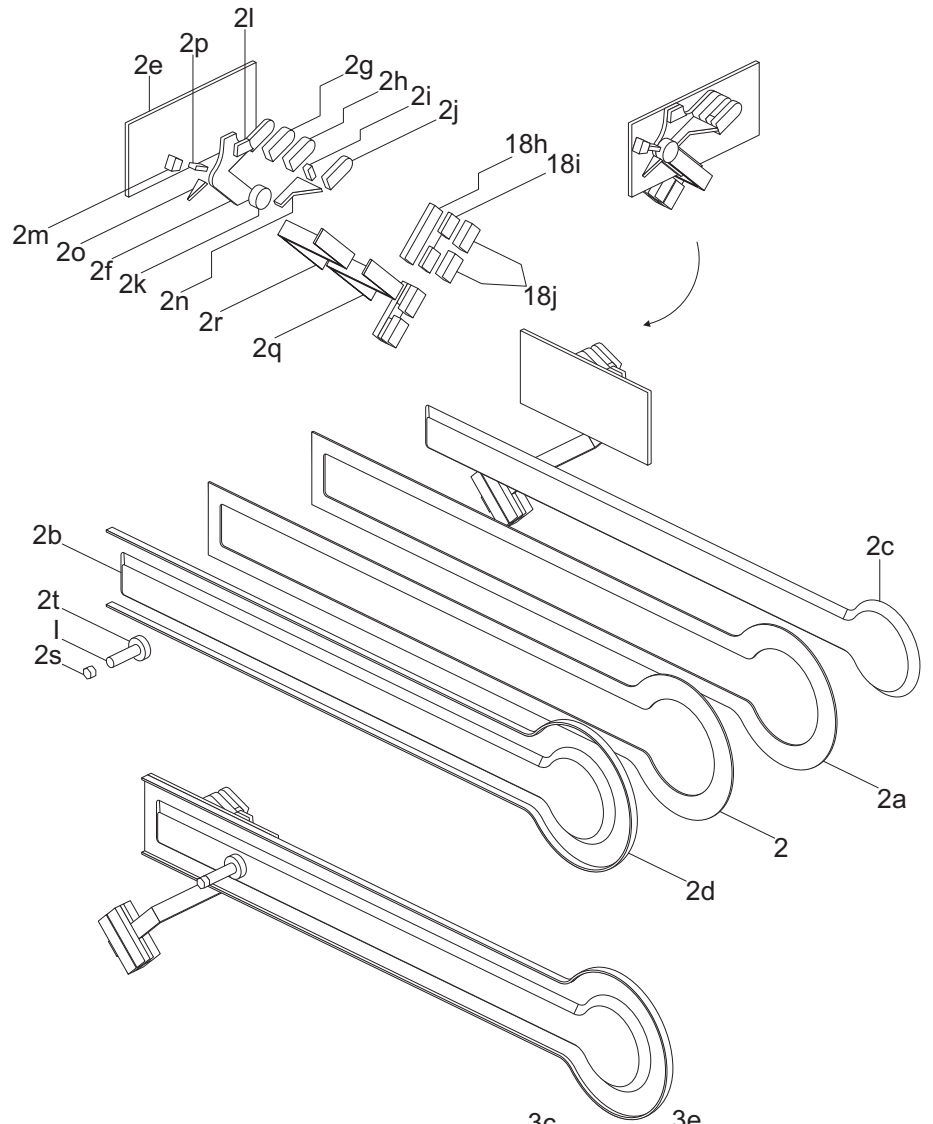
Opracował Paweł Adamowicz (<http://pkprepo.net/>), 2013-2014,
niektóre prawa zastrzeżone BY-NC-ND



Semafor kształtowy wąski, skala 1:25

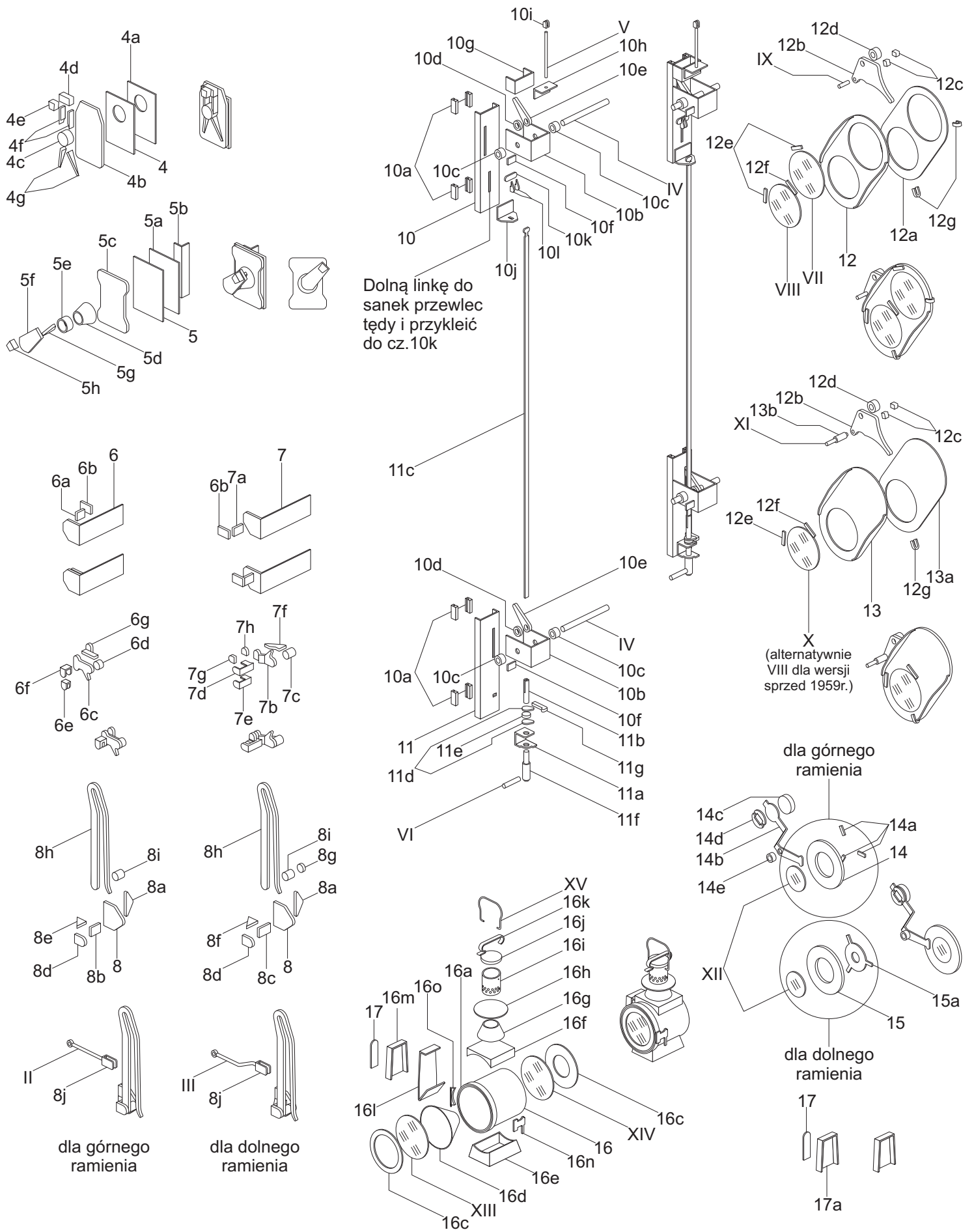


1a
wkleić od
wewnątrz
cz. 1



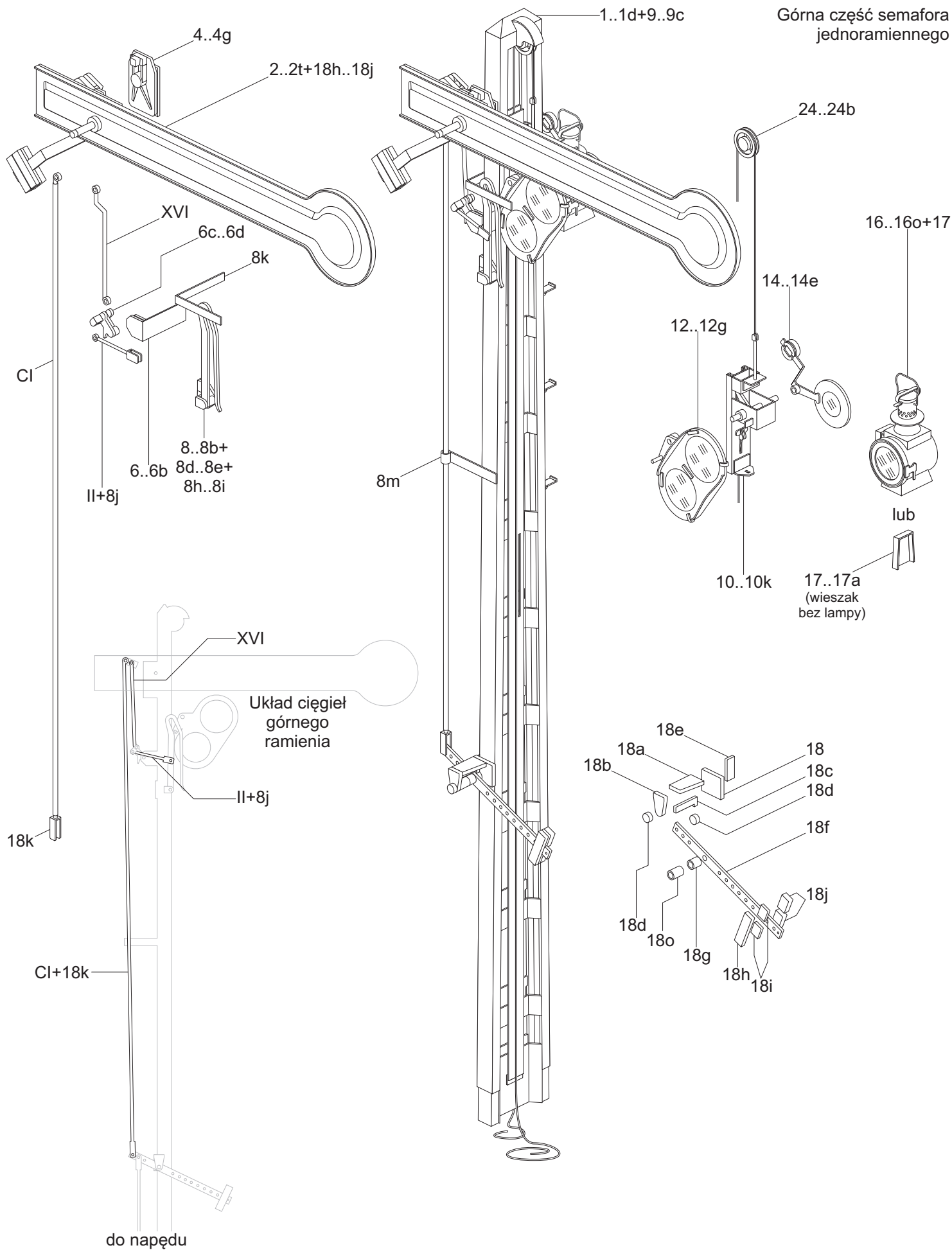
Semafor kształtowy wąski, skala 1:25

Instrukcja sklejania 1/10



Semafor kształtowy wąski, skala 1:25

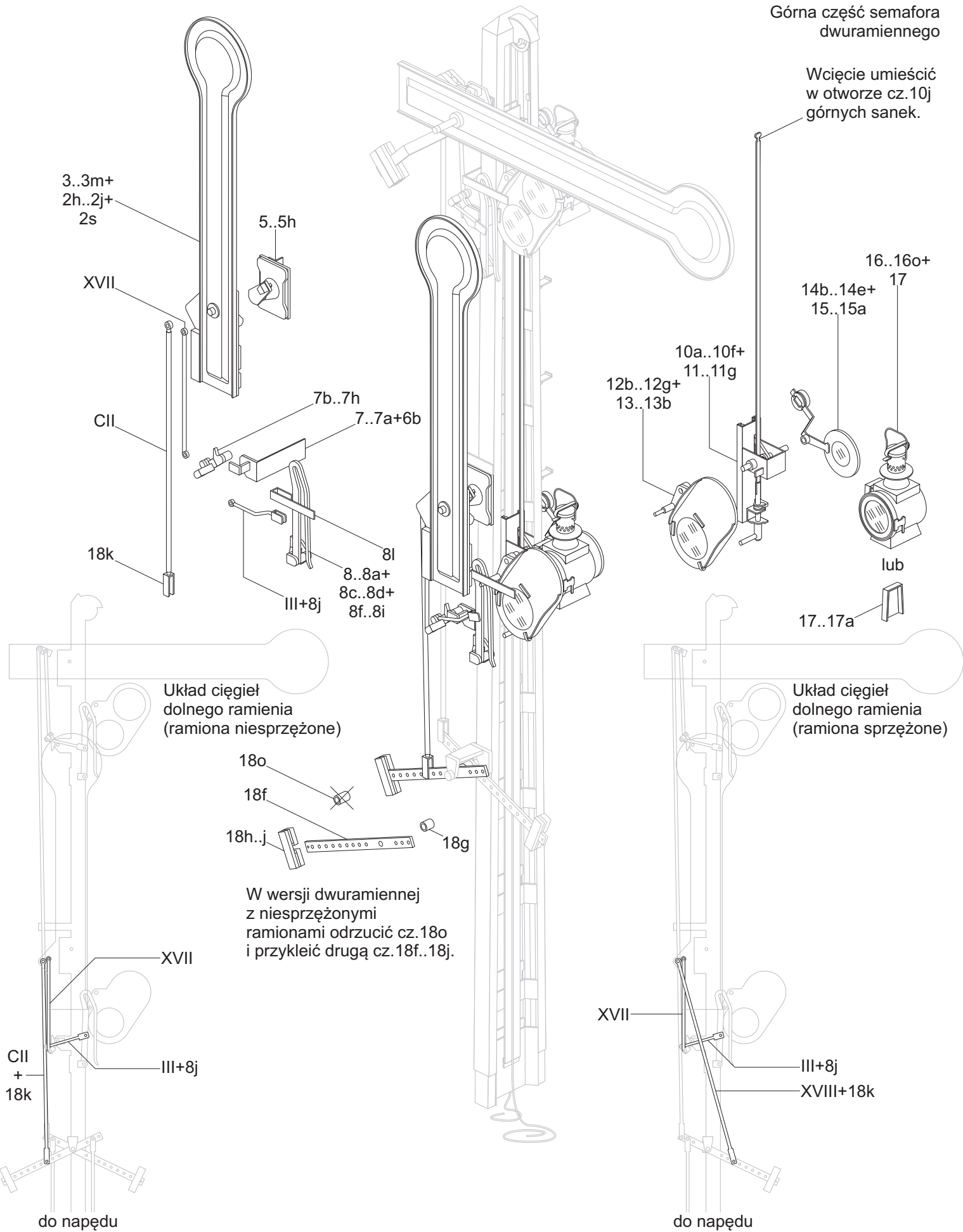
Instrukcja sklejania 2/10



Semafor kształtowy wąski, skala 1:25

Instrukcja sklejania 3/10

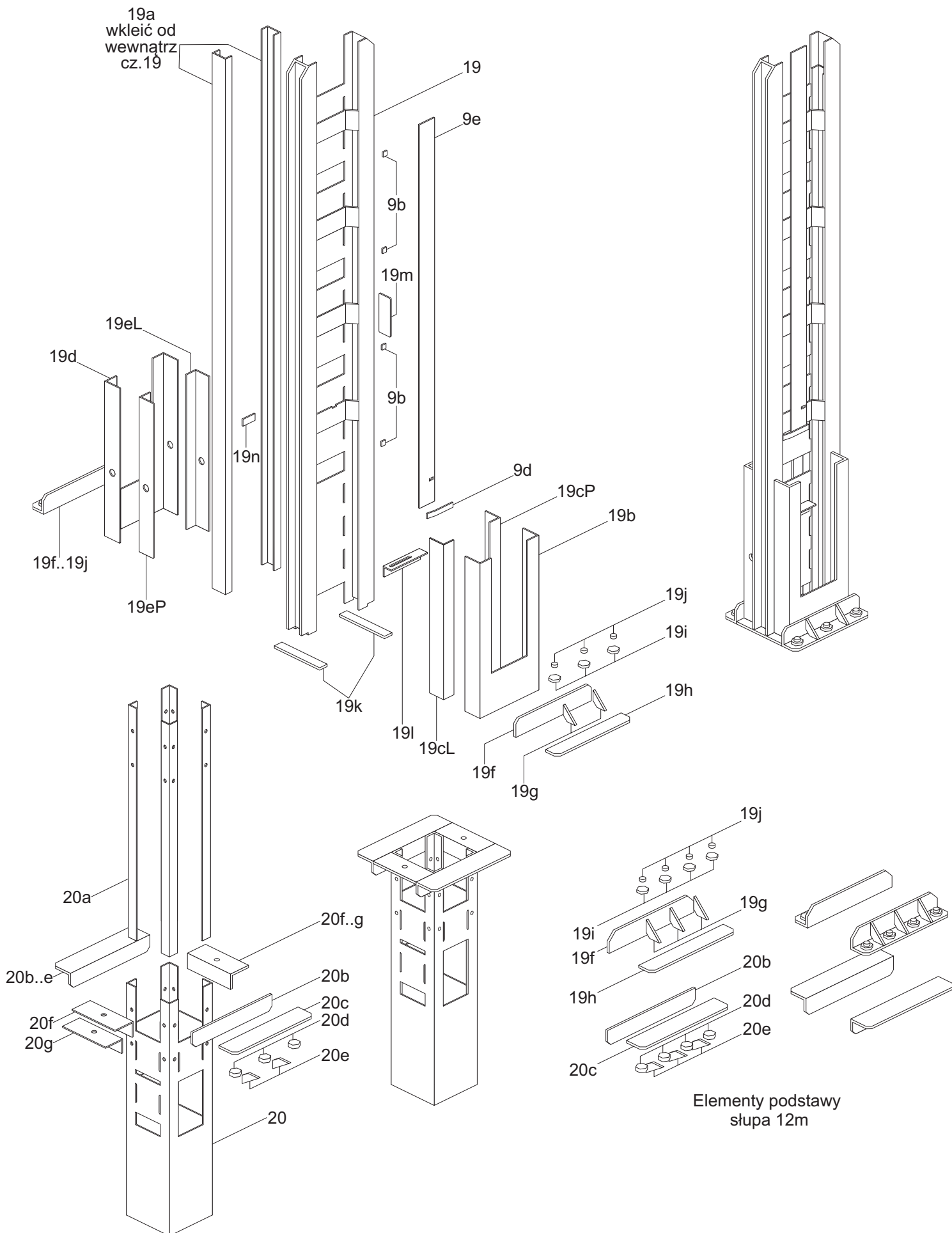
Wcięcie umieścić w otworze cz.10j górnych sanek.



Semafor kształtowy wąski, skala 1:25

Instrukcja sklejania 4/10

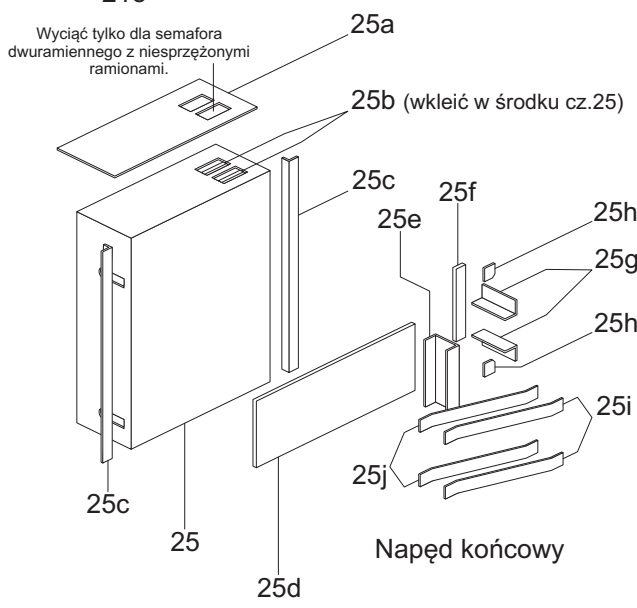
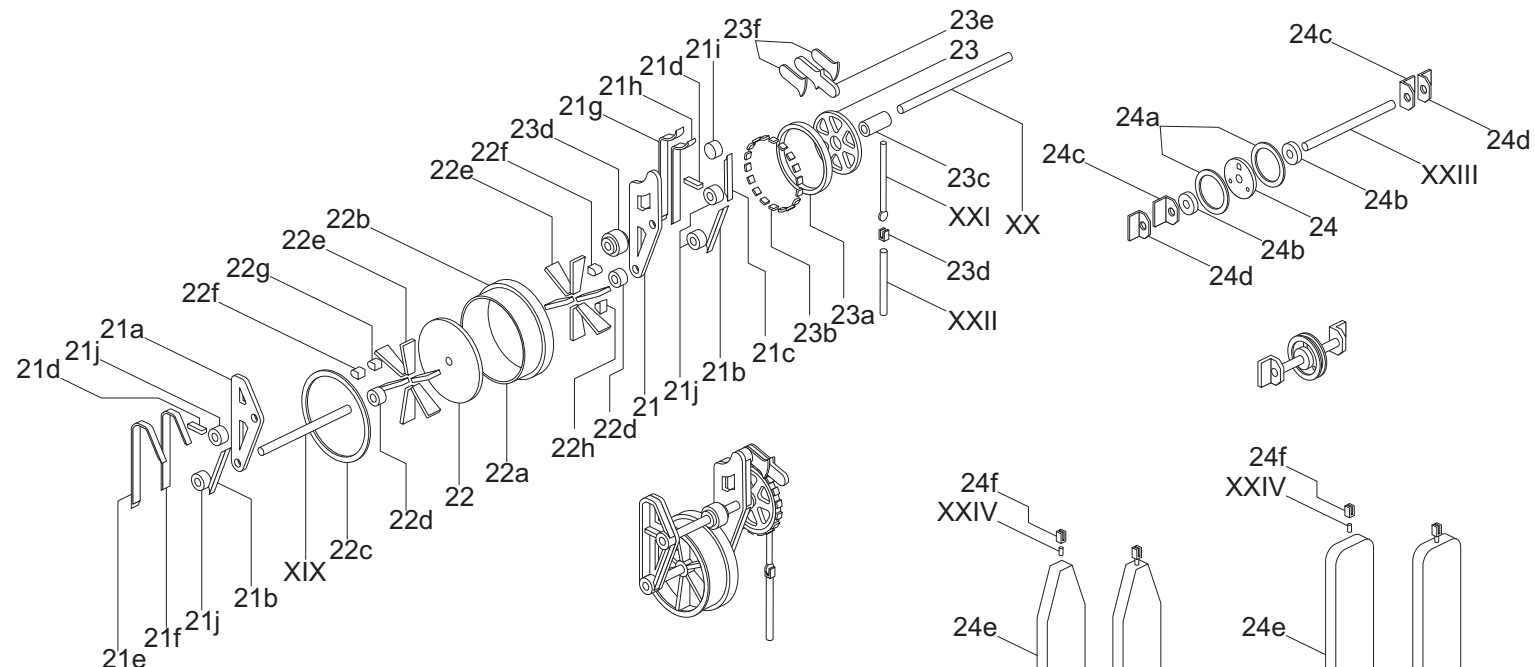
19a
wkleić od
wewnątrz
cz. 19



Semafor kształtowy wąski, skala 1:25

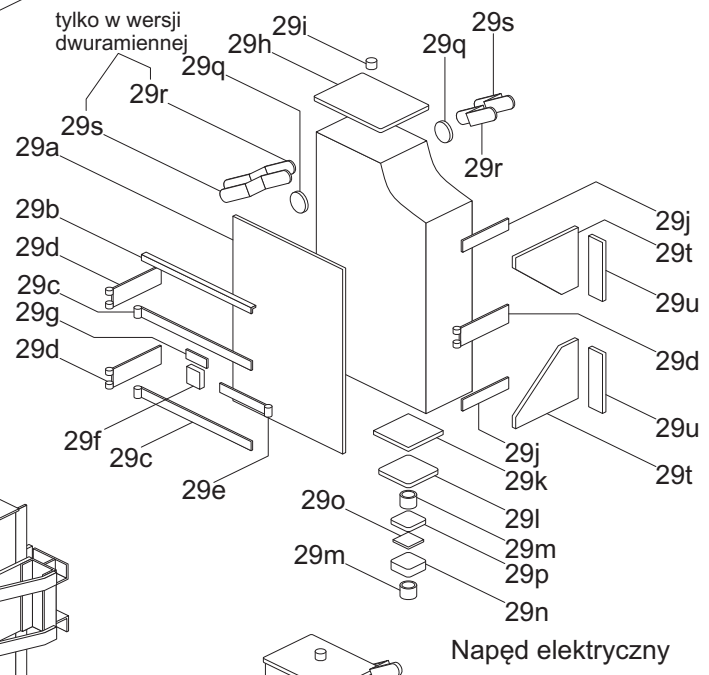
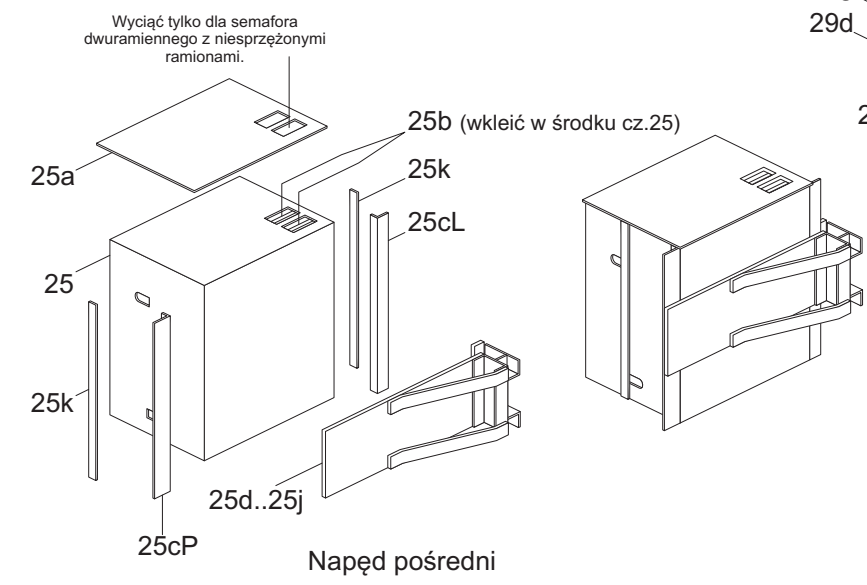
Instrukcja sklejania 5/10

Opracował Paweł Adamowicz (<http://pkprepo.net/>), 2011-2014, niektóre prawa zastrzeżone



Przeciwwaga dla semafora jednoramiennego

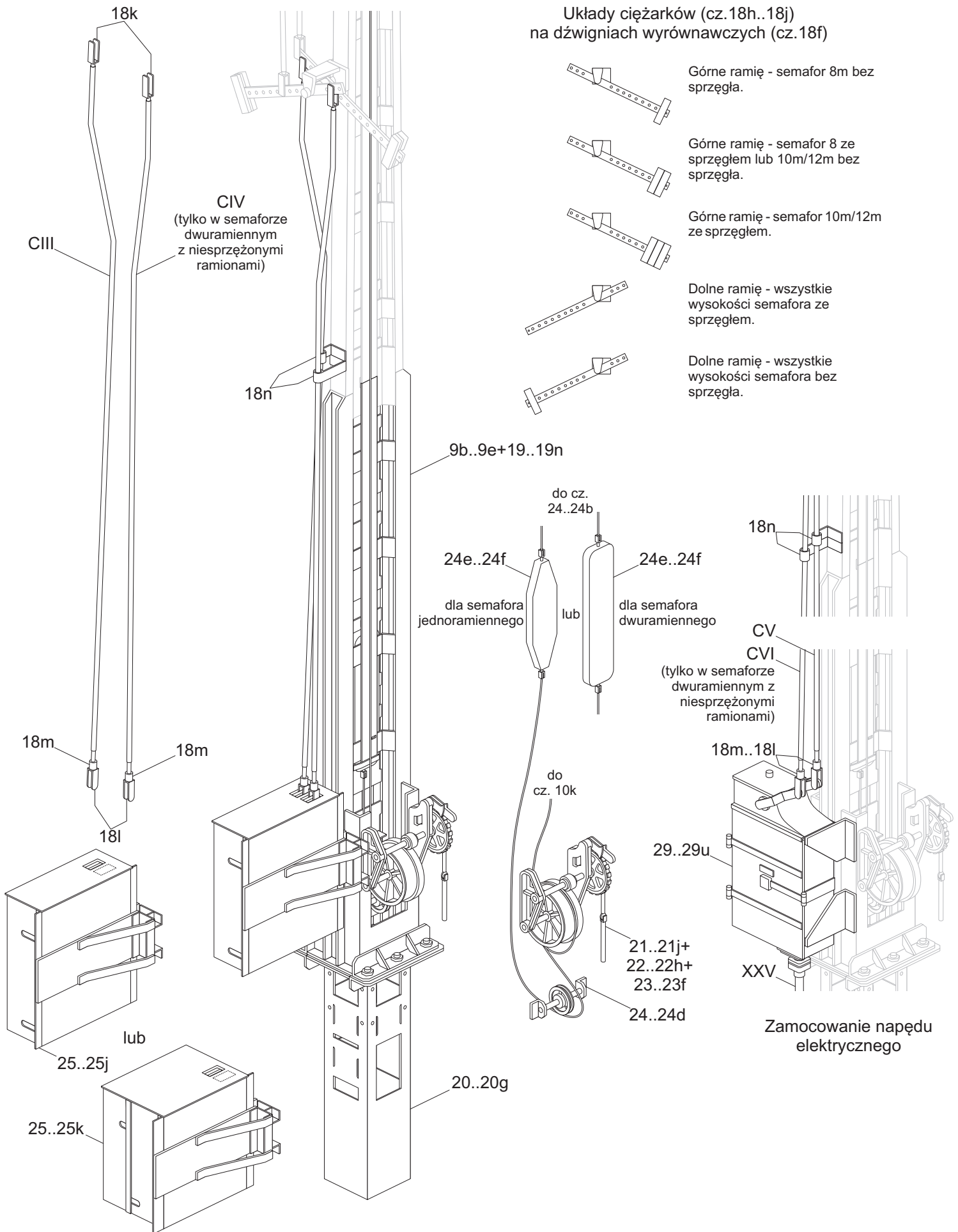
Przeciwwaga dla semafora dwuramiennego



Semafor kształtowy wąski, skala 1:25

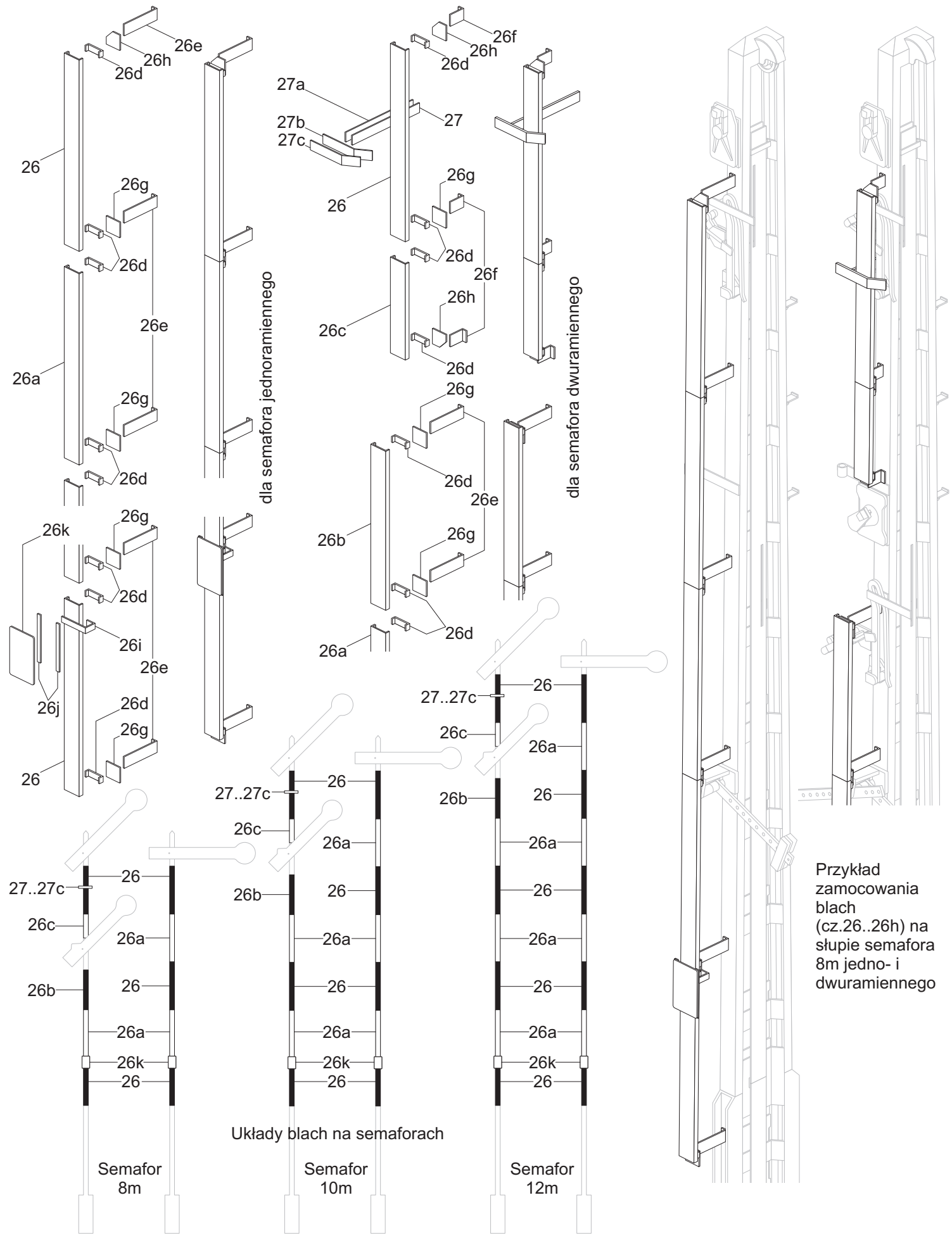
Instrukcja sklejania 6/10

Układy ciężarków (cz.18h..18j)
na dźwigniach wyrównawczych (cz.18f)



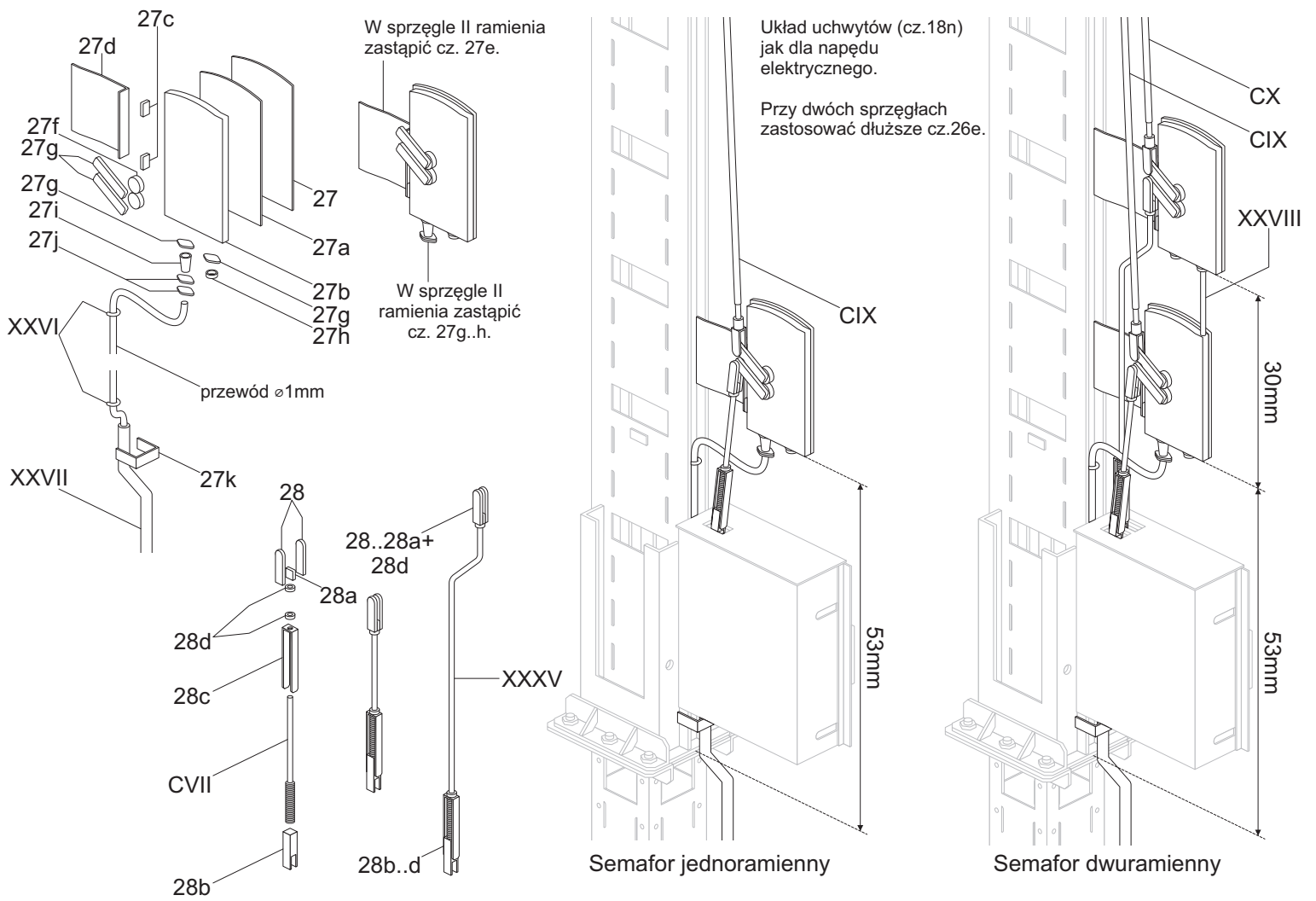
Semafor kształtowy wąski, skala 1:25

Instrukcja sklejania 7/10

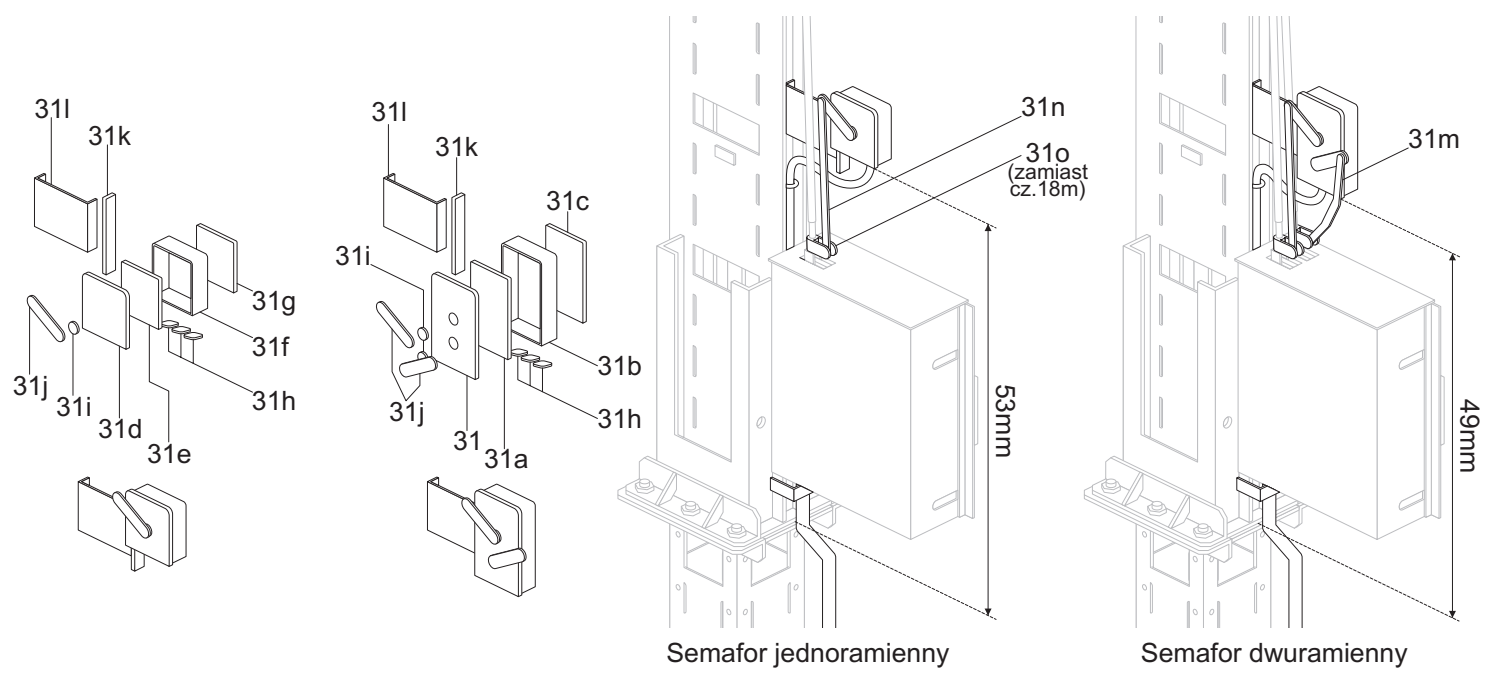


Semafor kształtowy wąski, skala 1:25

Instrukcja sklejania 8/10



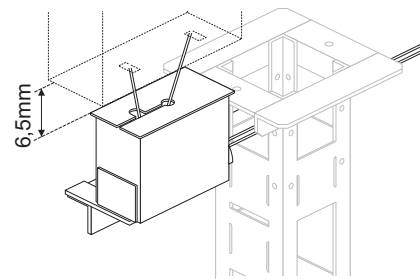
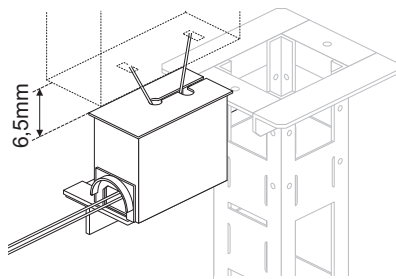
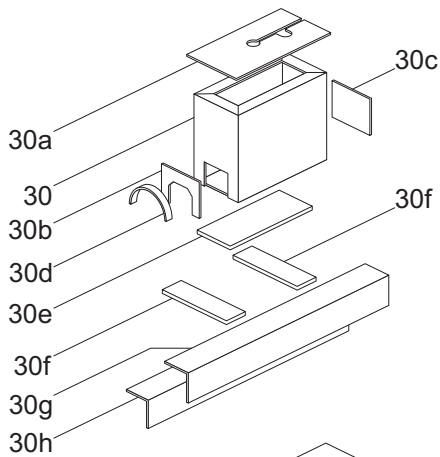
Sprężła sygnałowe (elementy dodatkowe)



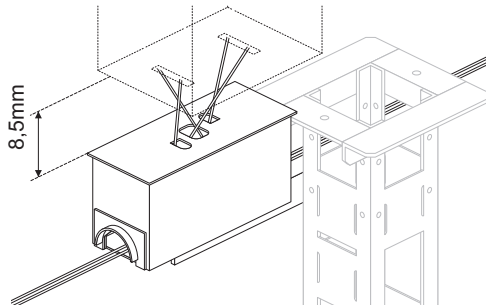
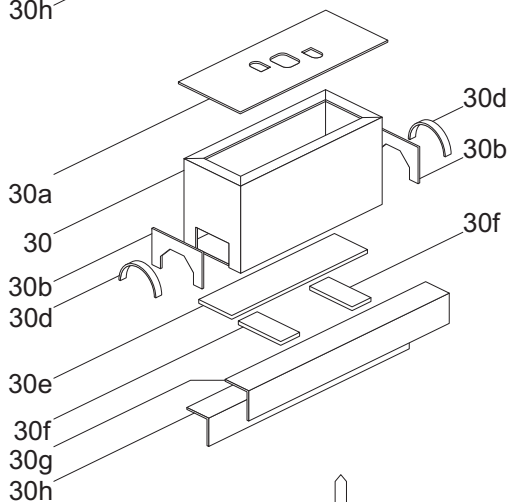
Kontakty sygnałowe (elementy dodatkowe)

Semafor kształtowy wąski, skala 1:25

Instrukcja sklejania 9/10



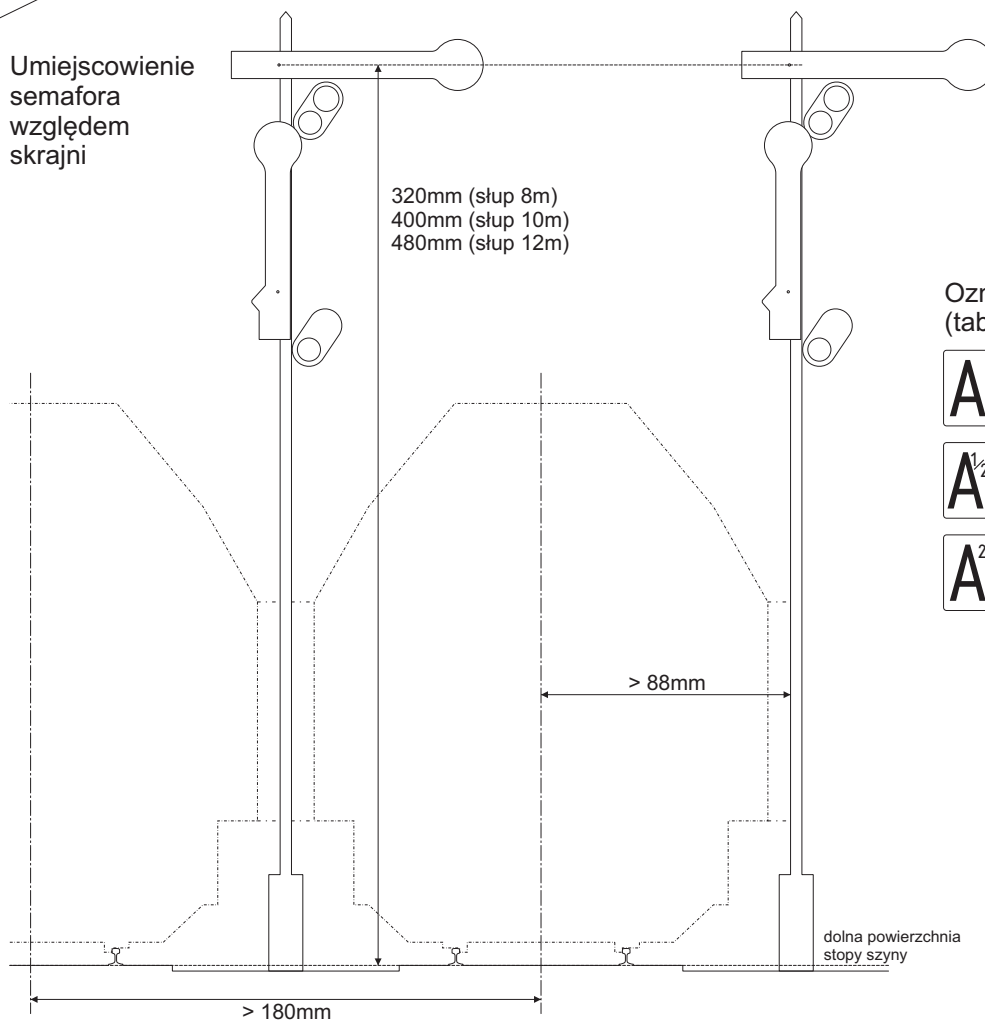
Napęd końcowy (pędnia wyprowadzona przed lub za semafor)



Napęd pośredni

Skrzynki zwrotne pędni dolnej (elementy dodatkowe)

Umieszczenie
semafora
względem
skrajni



Oznakowanie semafora
(tabliczka cz.26k):



jedoramiennego



dwuramiennego z
niezależnymi ramionami



dwuramiennego ze
sprzężonymi ramionami

Semafor kształtowy wąski, skala 1:25

Instrukcja sklejania 10/10