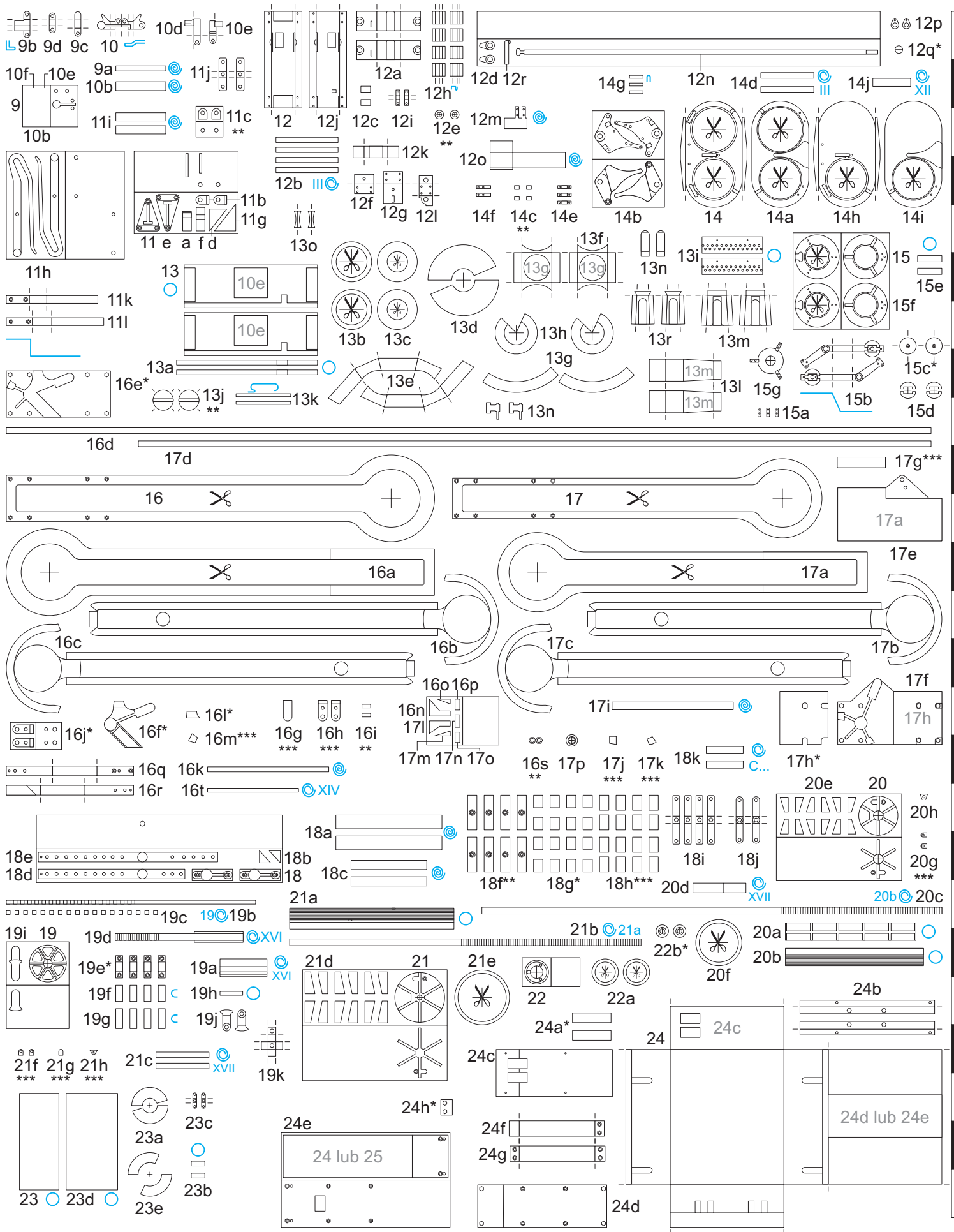
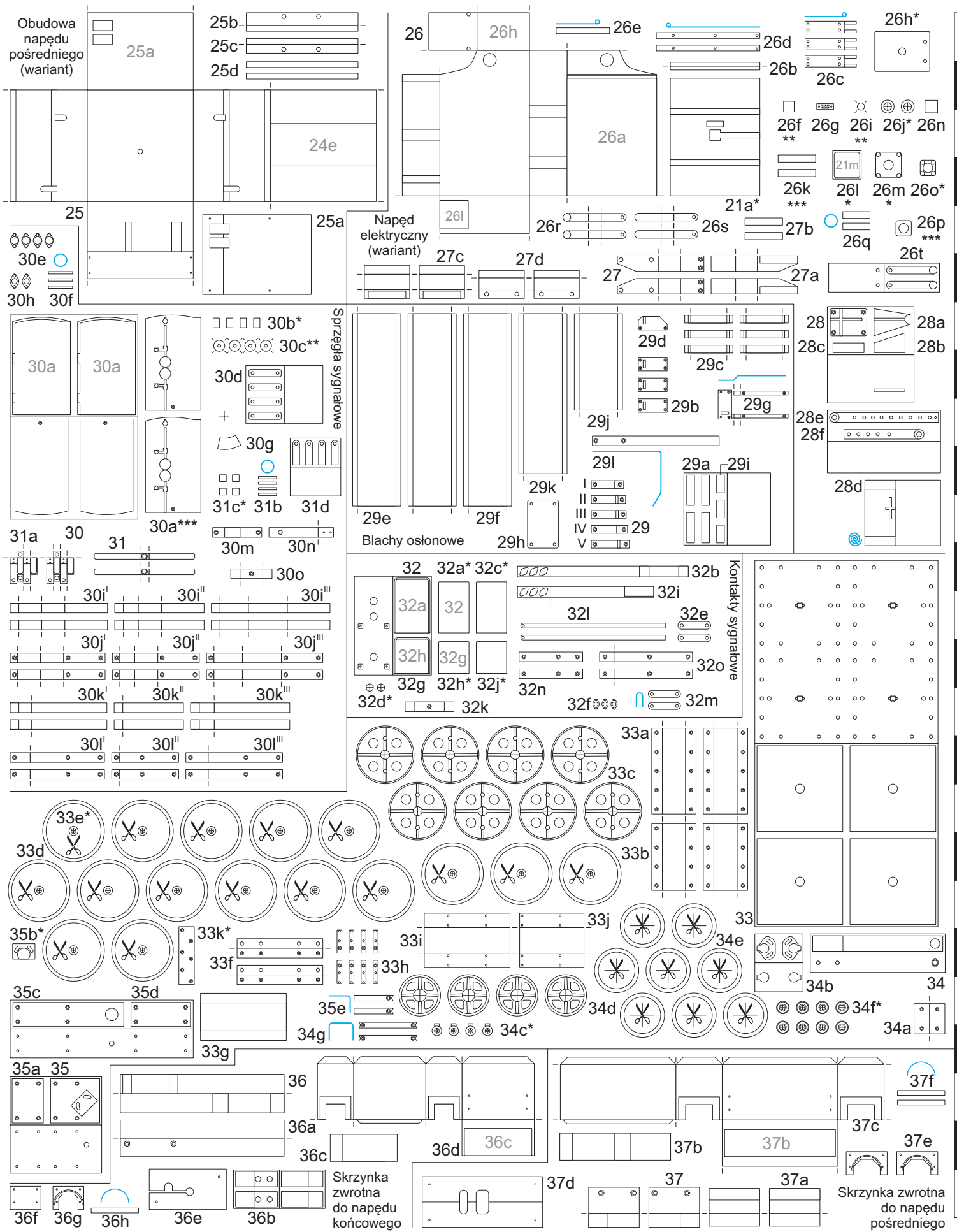


Semafor kształtowy karzełkowy, skala 1:25

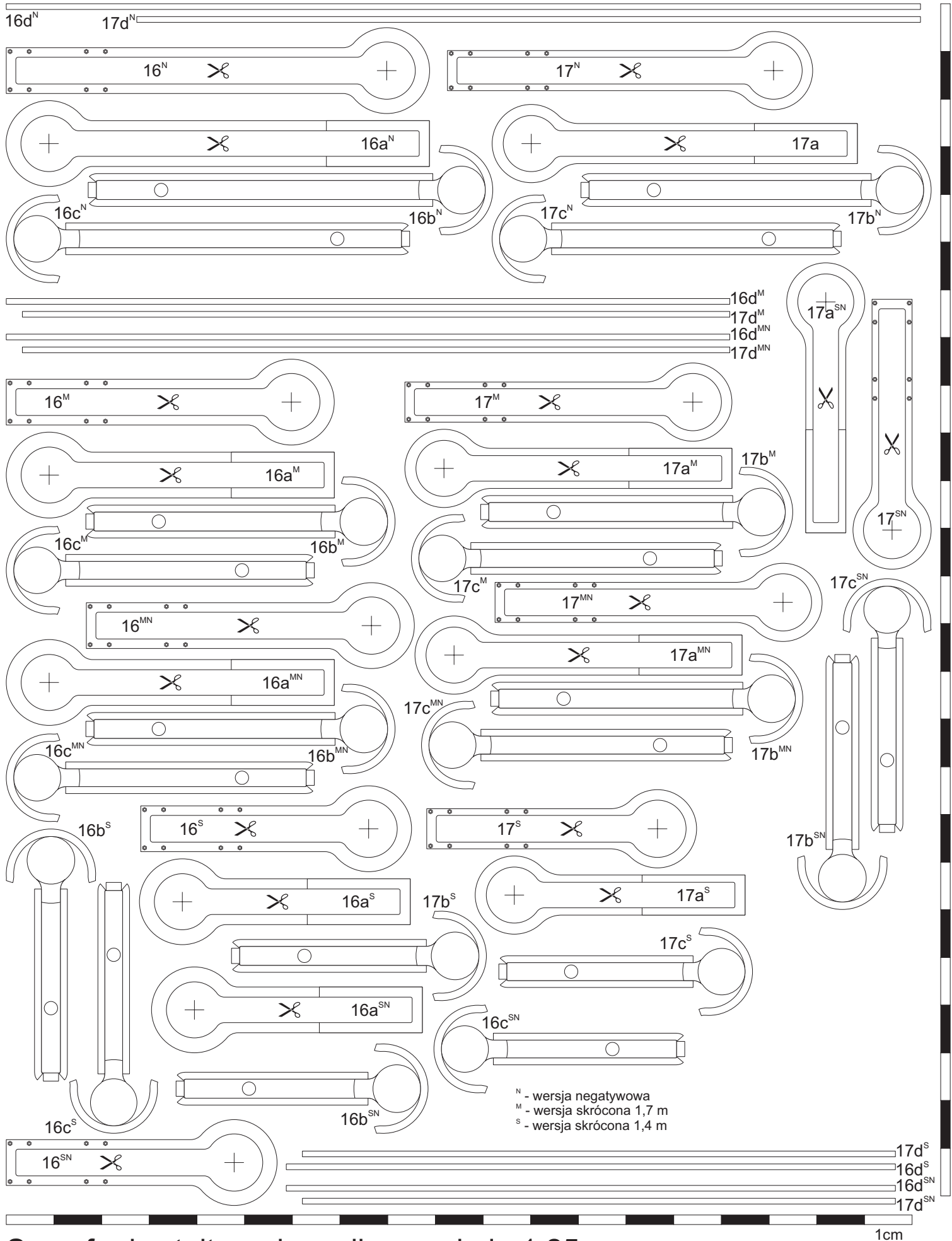


Semafor kształtowy karzełkowy, skala 1:25

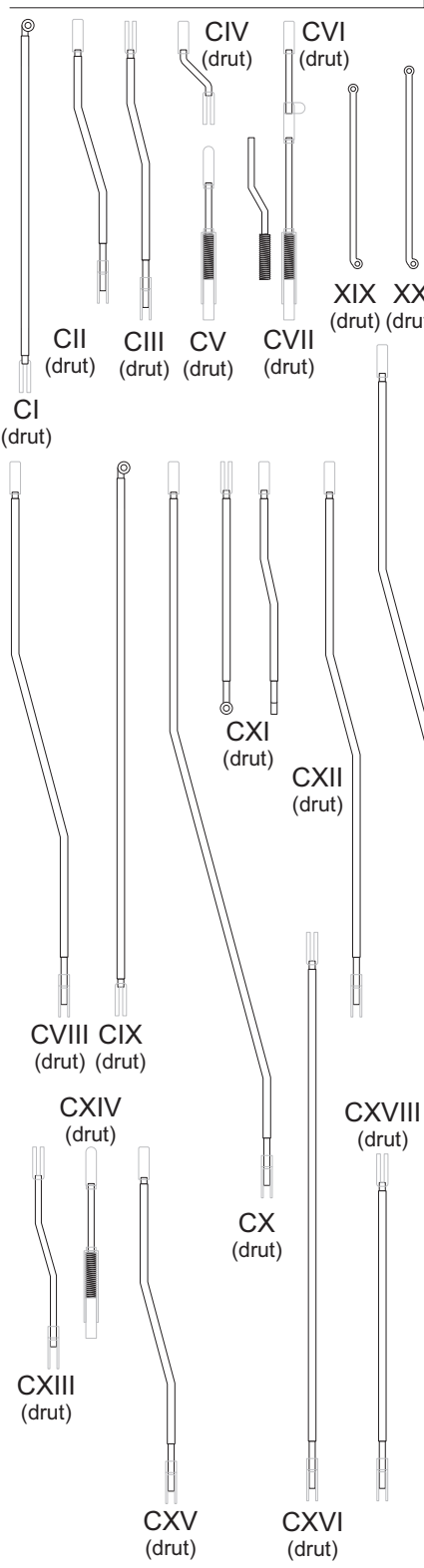
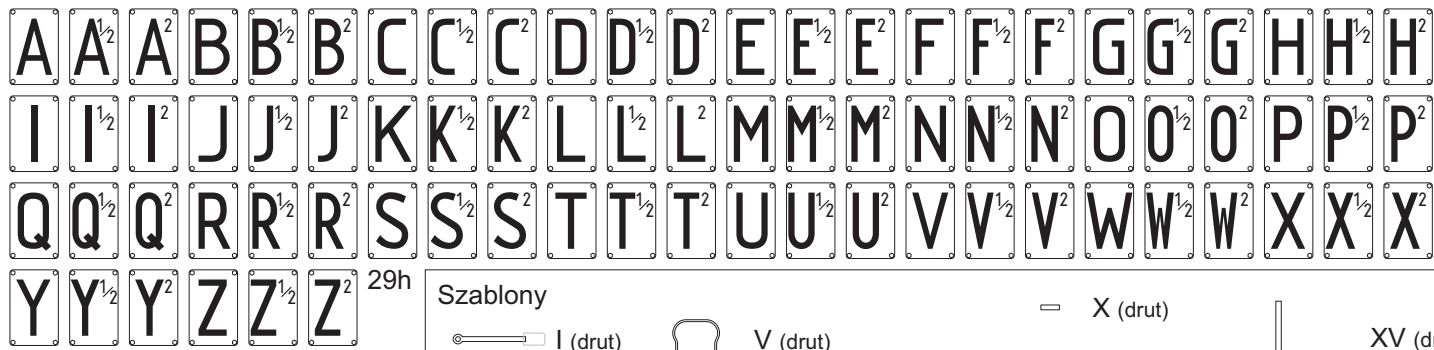
1cm



Semafor kształtkowy karzełkowy, skala 1:25



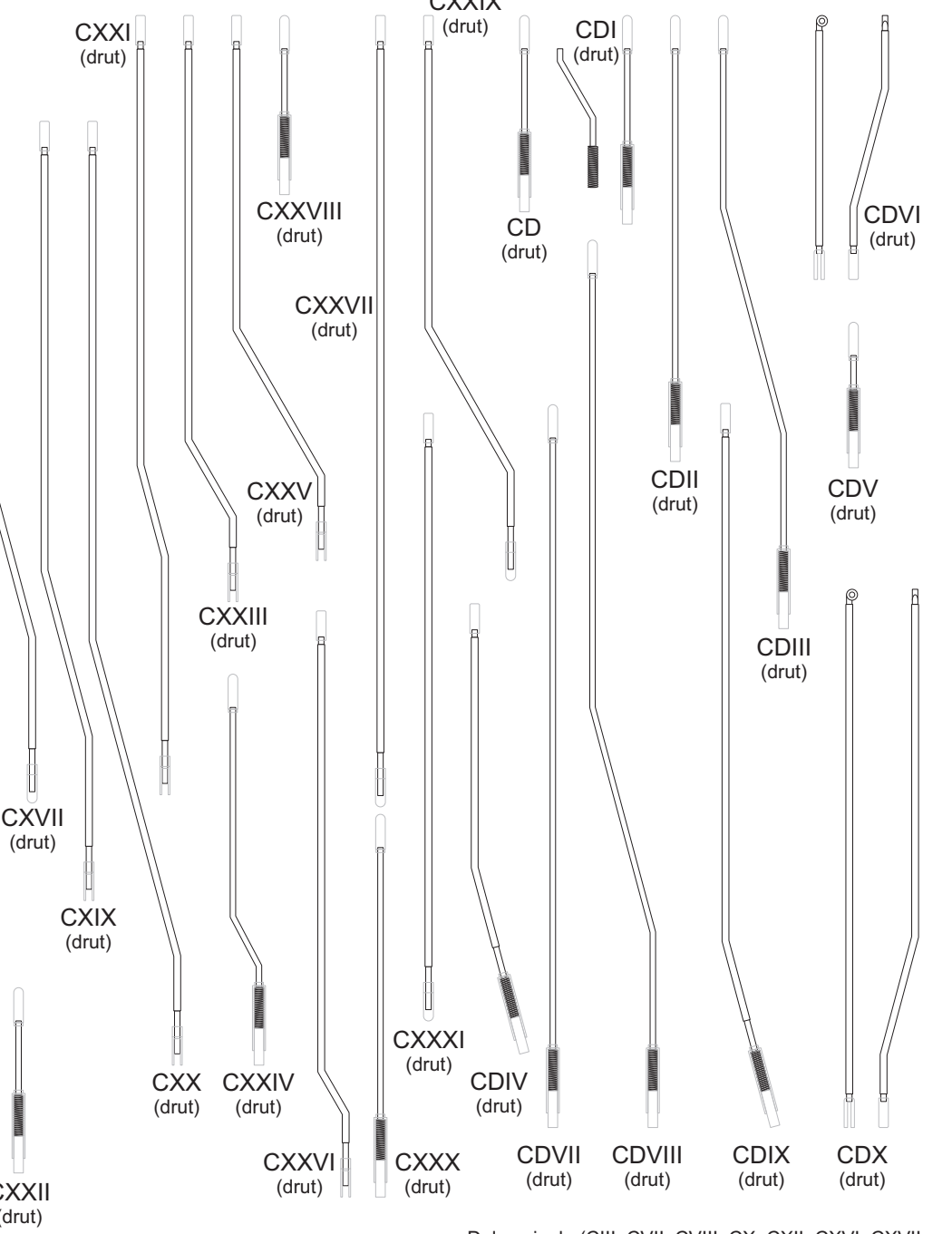
Semafor kształtowy karzełkowy, skala 1:25



Szablony

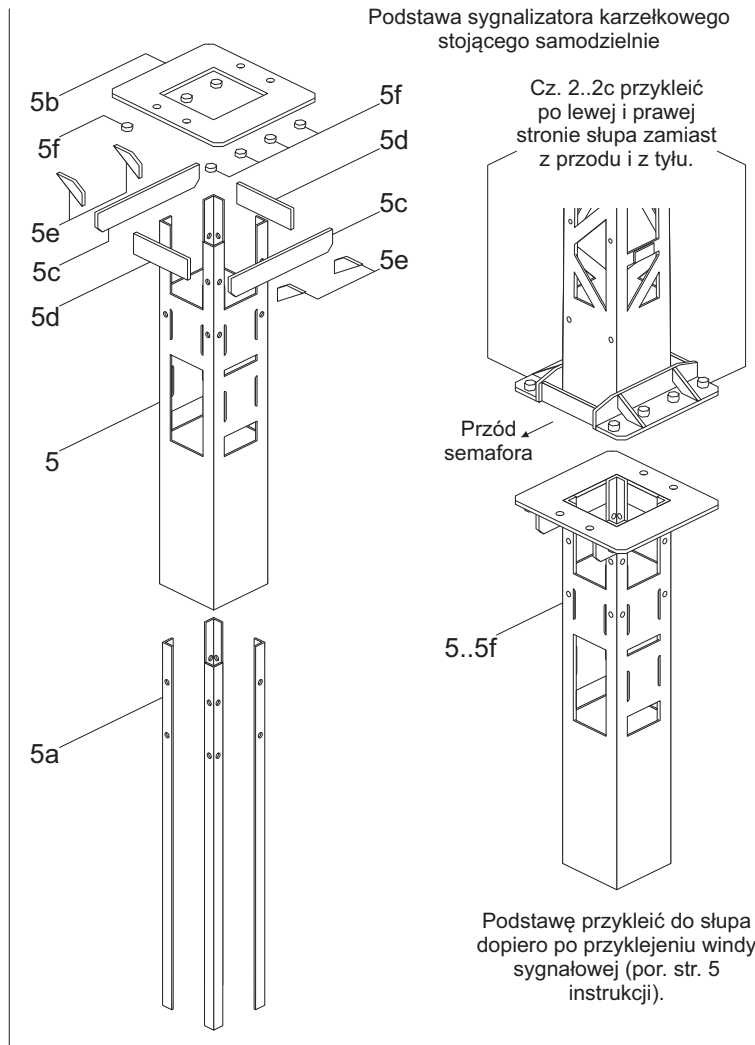
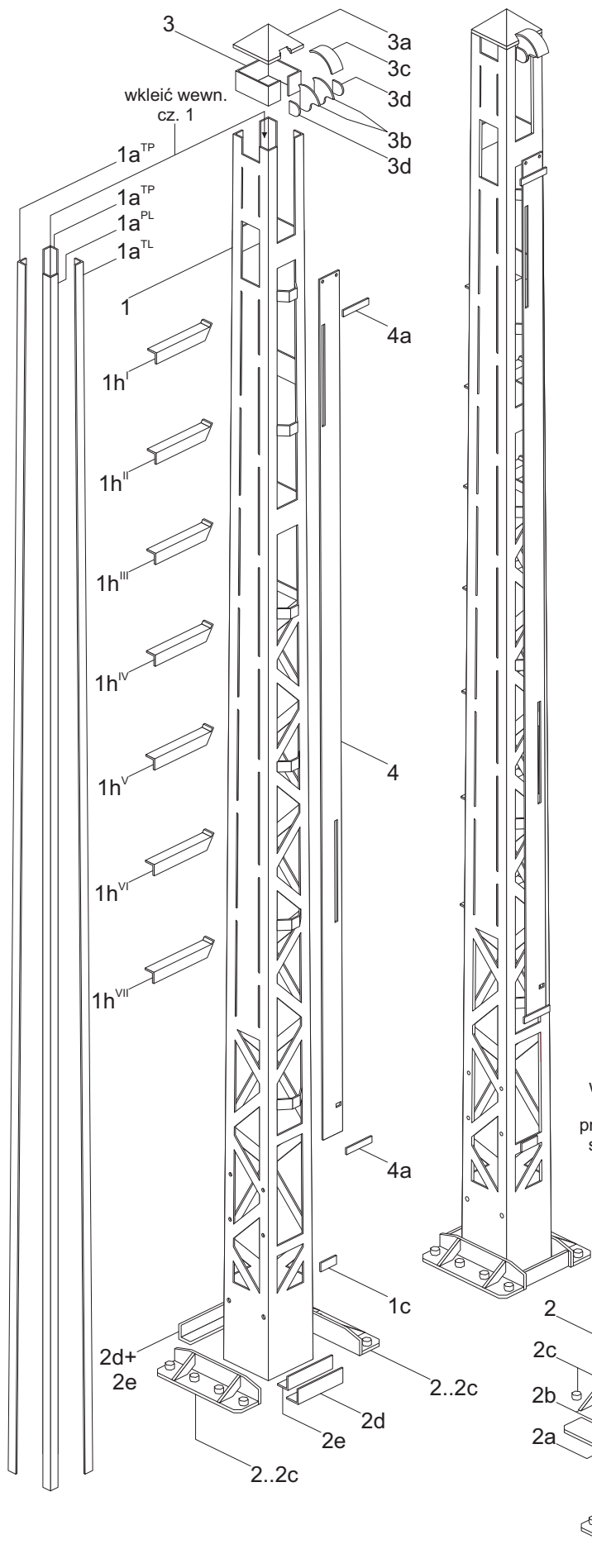
- I (druć)
- II (druć)
- III (druć)
- IV (druć)
- V (druć)
- VI (przezroczysta folia)
- VII (biała folia)
- IX (zielona folia)
- XI (pomarańczowa folia)
- VIII (czerwona folia)

- X (druć)
- XII (druć)
- XIII (biała folia)
- XIV (druć)
- XVIII (druć)
- XV (druć)
- XVI (druć)
- XVII (druć, długość dobrąć na szerokość wnętrza słupa semafora)

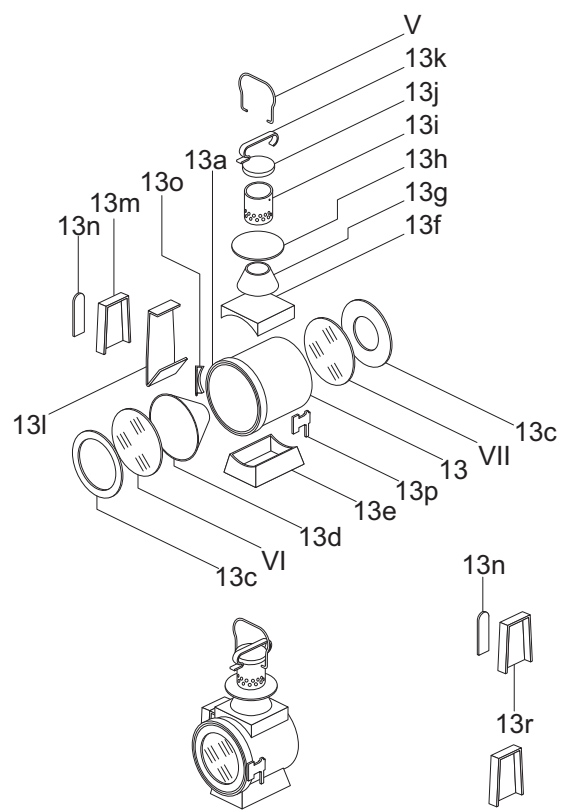


Semafor kształtowy karzełkowy, skala 1:25

Dolne cięgiła (CIII, CVII, CVIII, CX, CXII, CXVI, CXVII, CXIX, CXX, CXXI, CXXII, CXXIII, CXXV, CXXVIII, CXXIX, CXXX, CXXXII) do napędu pośredniego wykonać o 2 mm dłuższe.



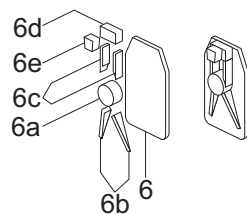
Cz. 1b wkleić wewn. cz. 1 po umocowaniu przeciwwagi (por. str. 5 instrukcji)



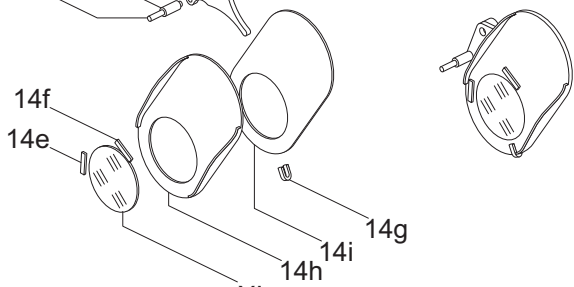
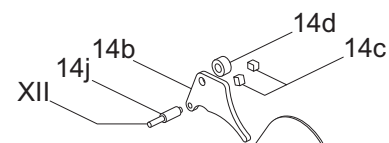
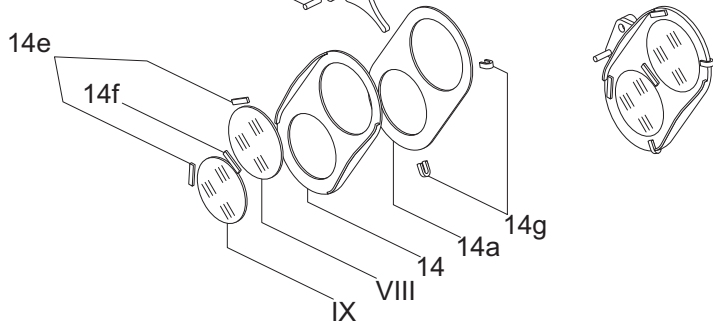
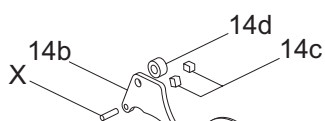
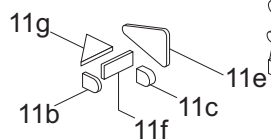
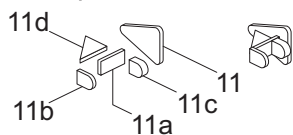
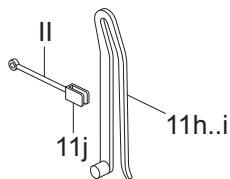
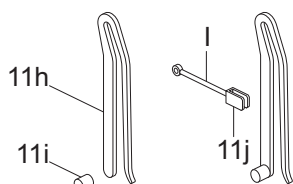
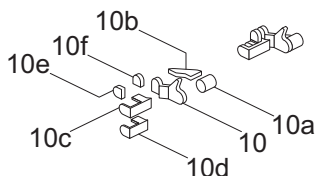
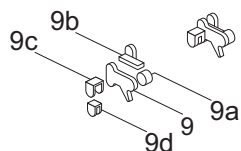
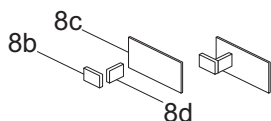
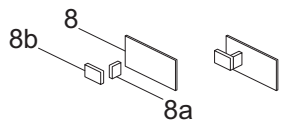
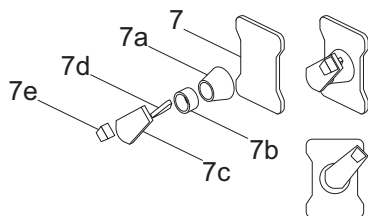
Semafor kształtowy karzełkowy, skala 1:25

Instrukcja sklejania 1/15

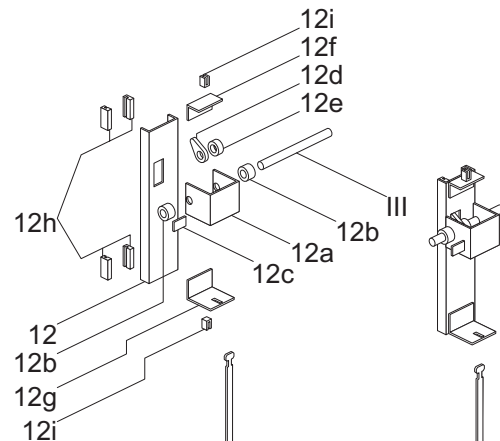
Części górnego ramienia



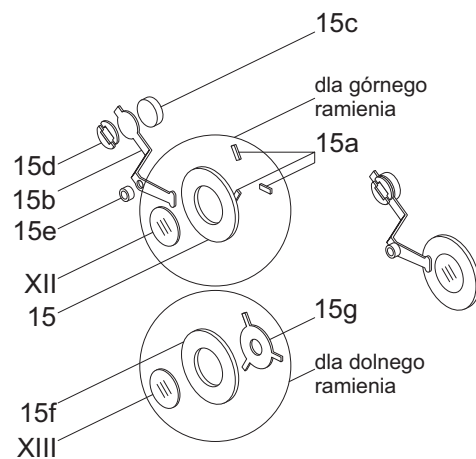
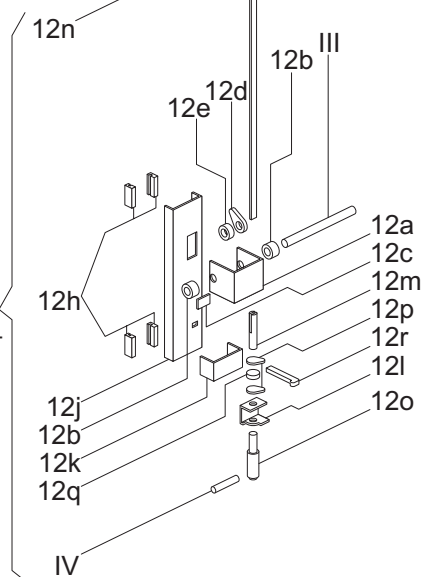
Części dolnego ramienia



XI (lub IX dla wersji sprzed 1959 r.)

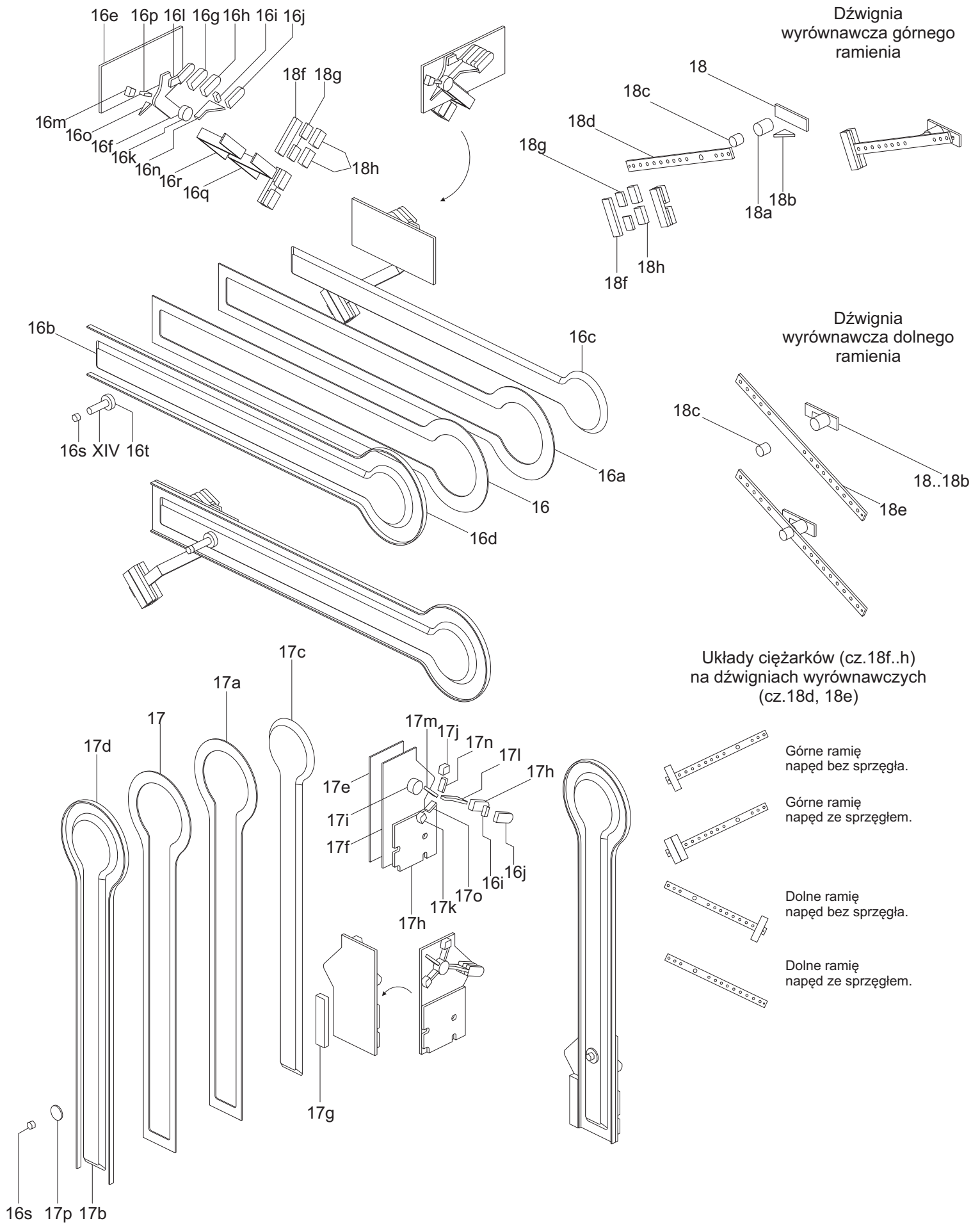


Tylko dla semafora dwuramiennego



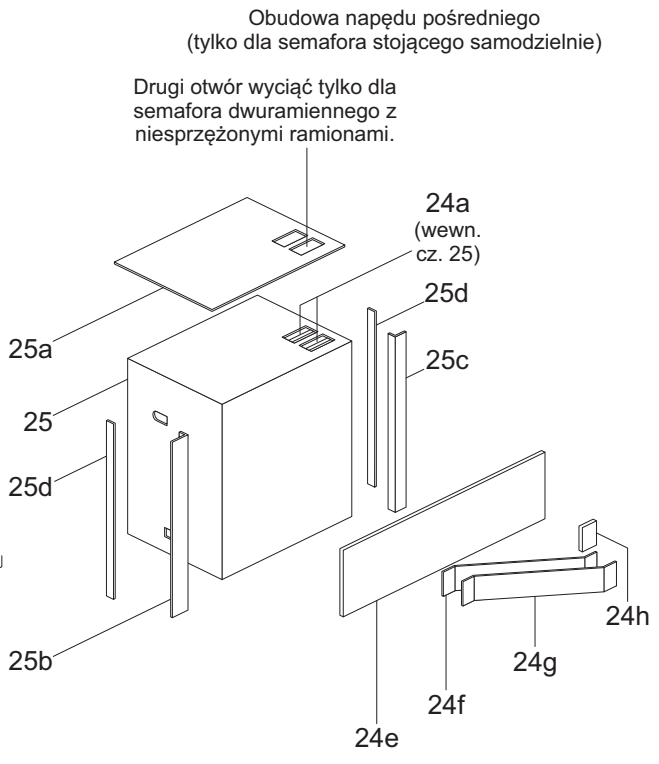
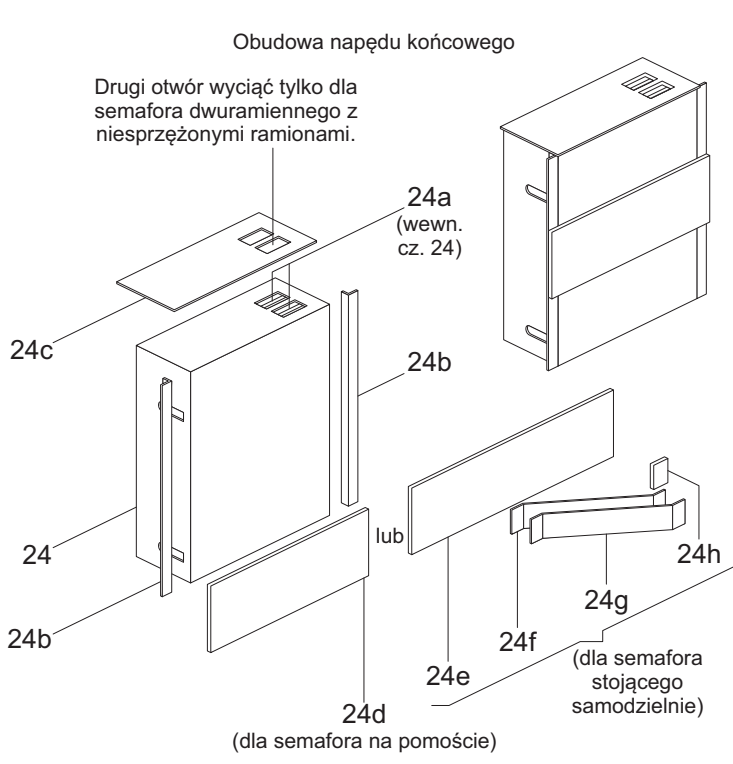
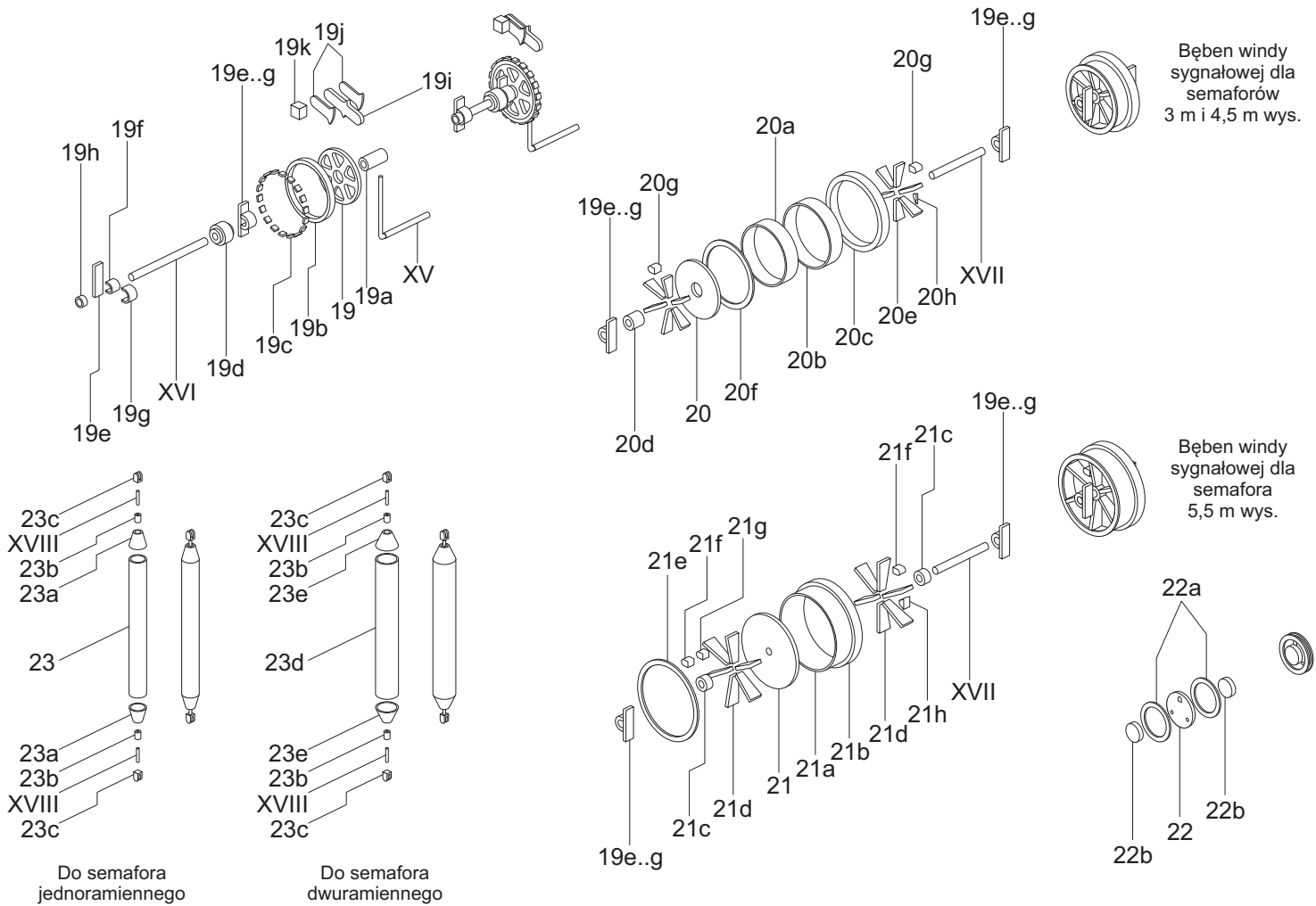
Semafor kształtowy karzełkowy, skala 1:25

Instrukcja sklejania 2/15



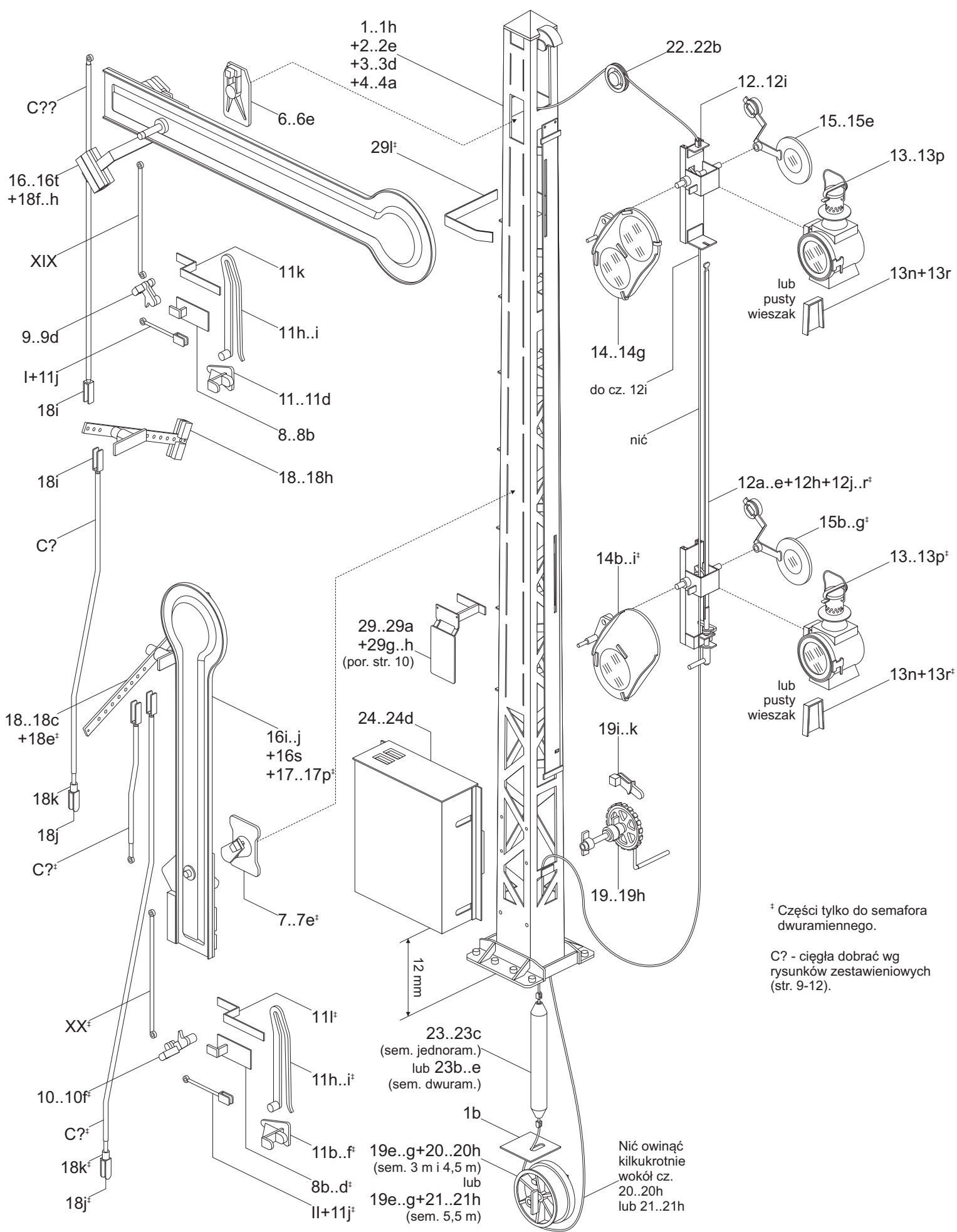
Semafor kształtowy karzełkowy, skala 1:25

Instrukcja sklejania 3/15



Semafor kształtowy karzełkowy, skala 1:25

Instrukcja sklejania 4/15

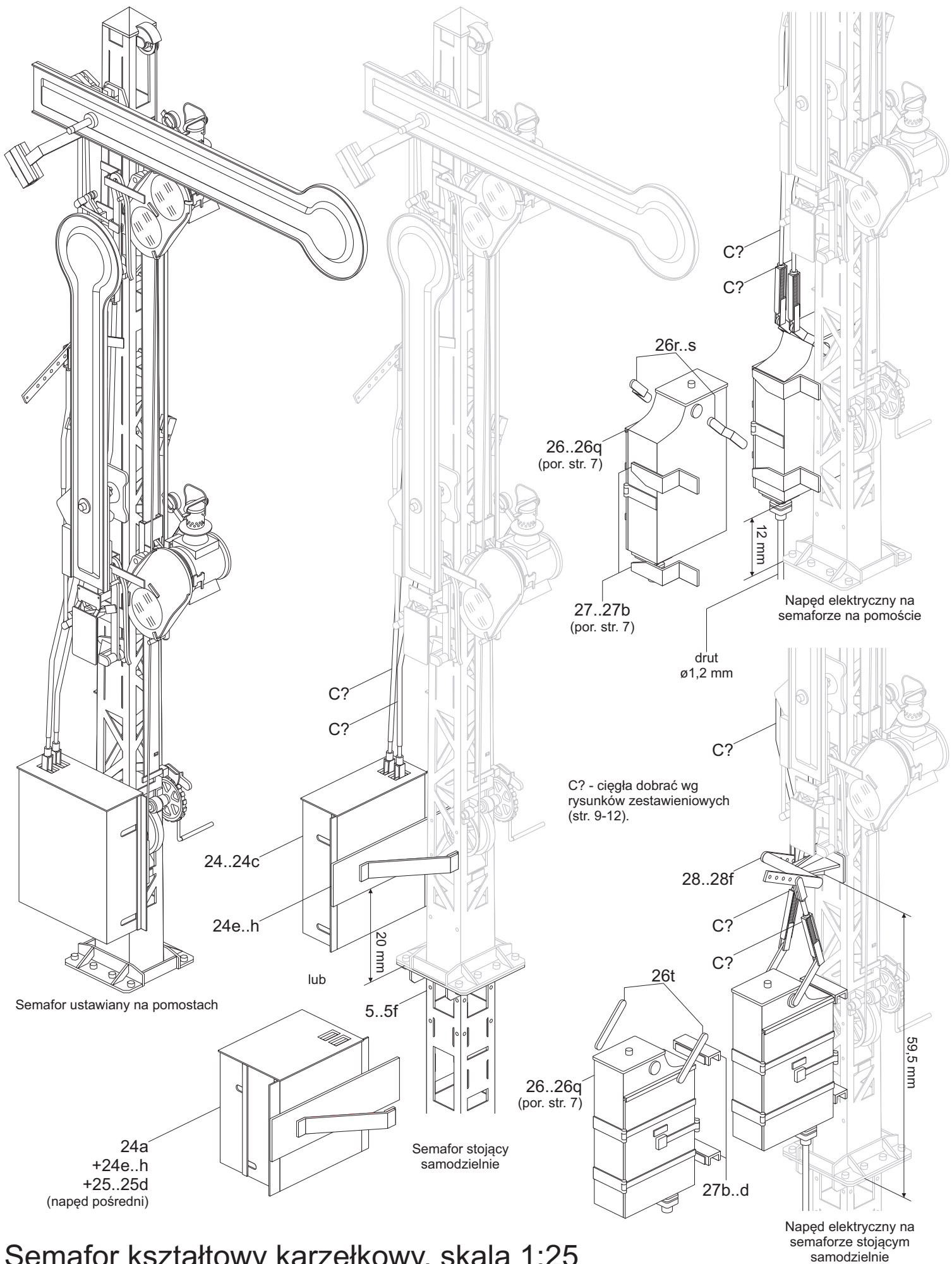


† Części tylko do semafora dwuramiennego.

C? - cięgła dobrać wg rysunków zestawieniowych (str. 9-12).

Semafor kształtowy karzełkowy, skala 1:25

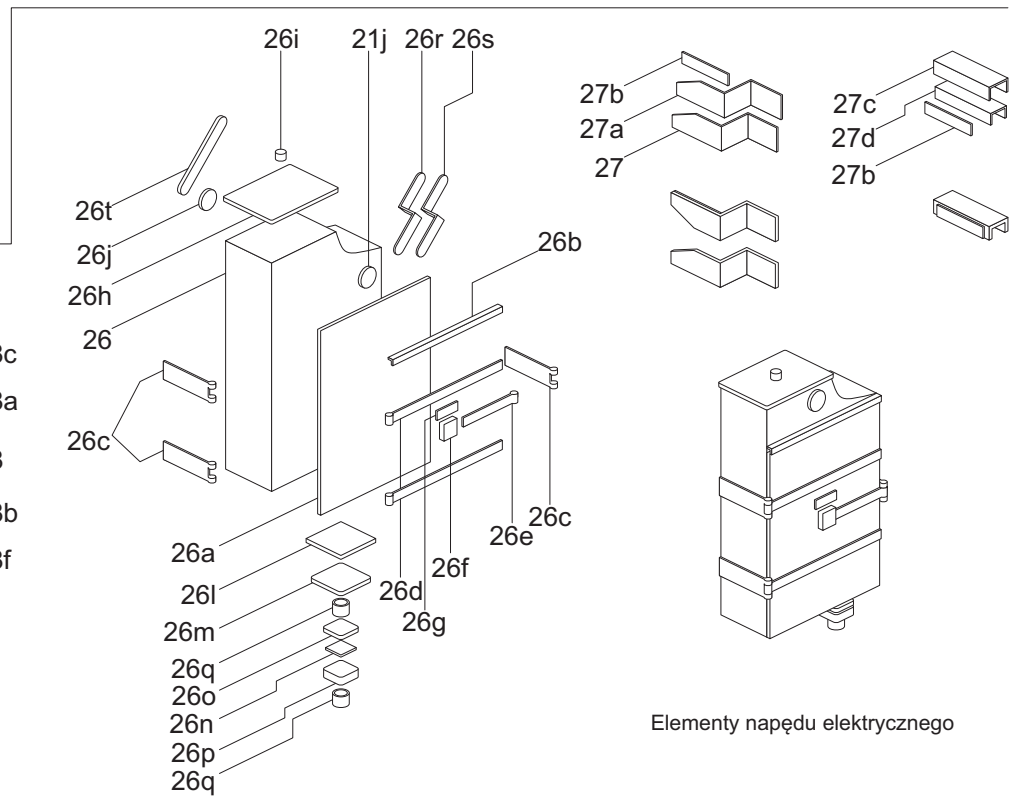
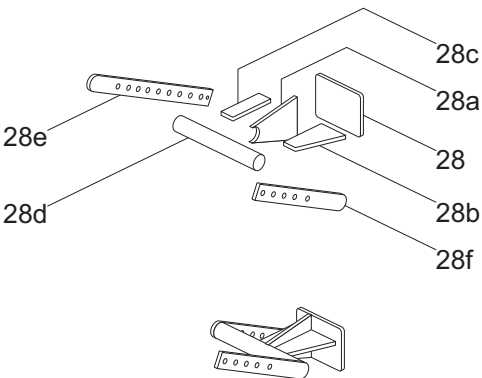
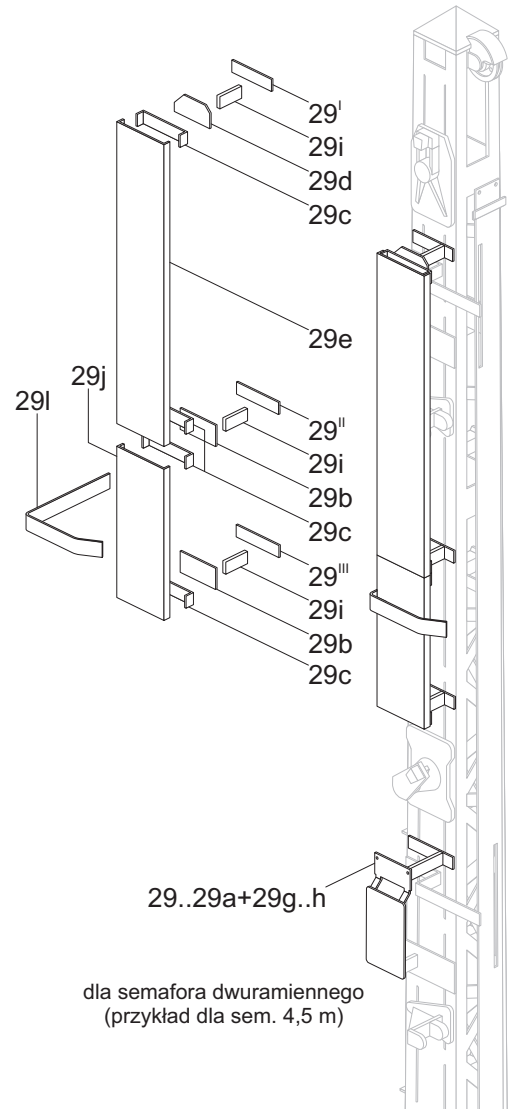
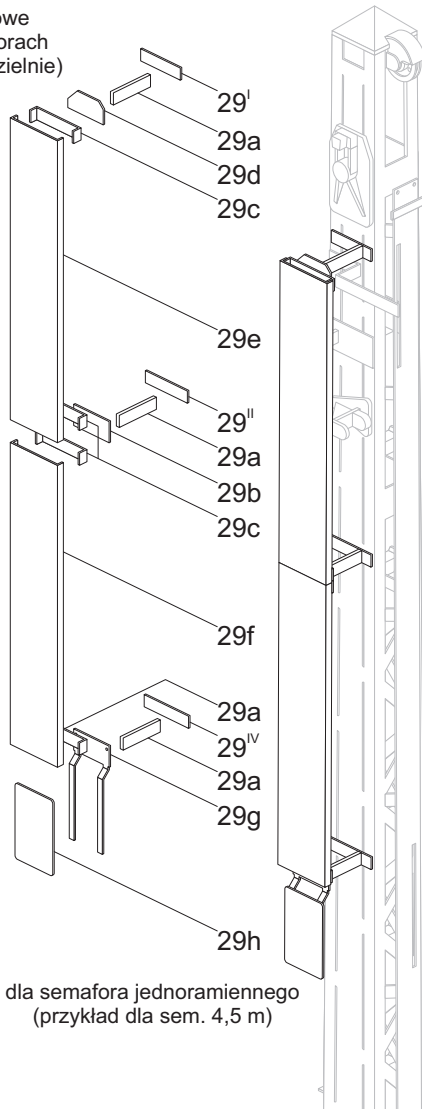
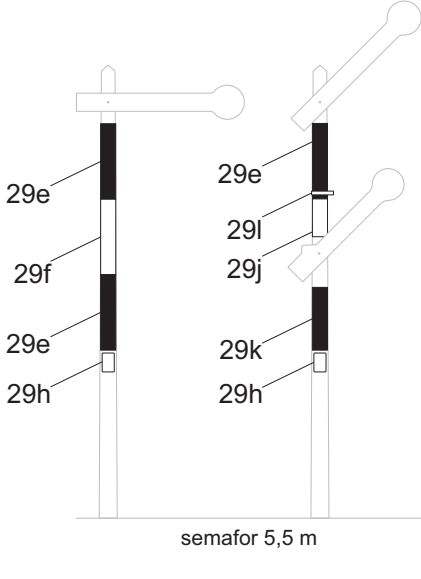
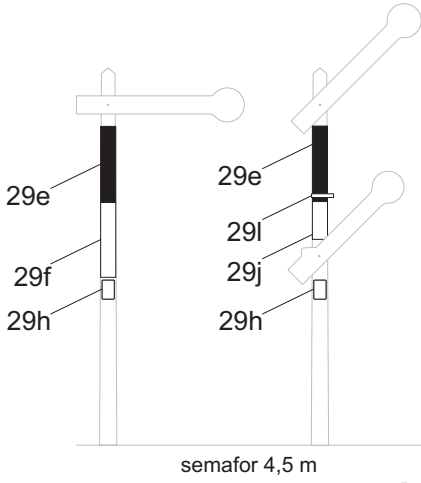
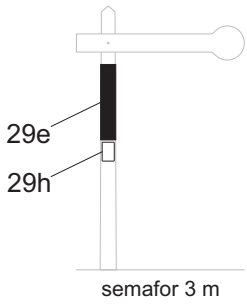
Instrukcja sklejania 5/15



Semafor kształtowy karzełkowy, skala 1:25

Instrukcja sklejania 6/15

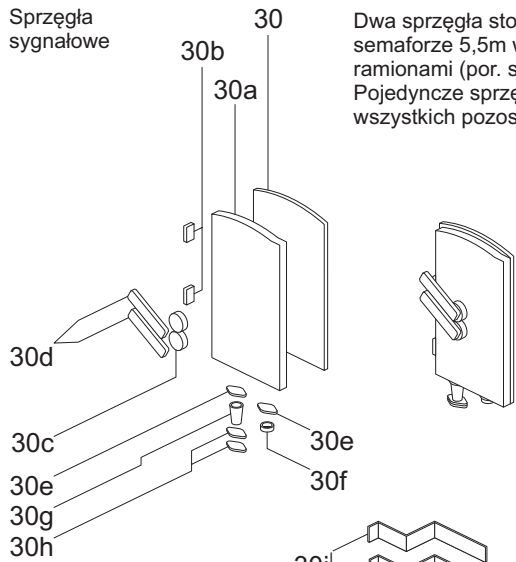
Blachy osłonowe
(tylko na semaforach
stojących samodzielnie)



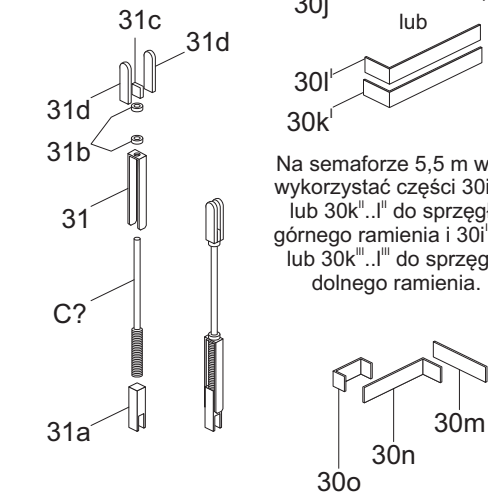
Semafor kształtowy karzełkowy, skala 1:25

Instrukcja sklejania 7/15

Sprzęgła
sygnalowe

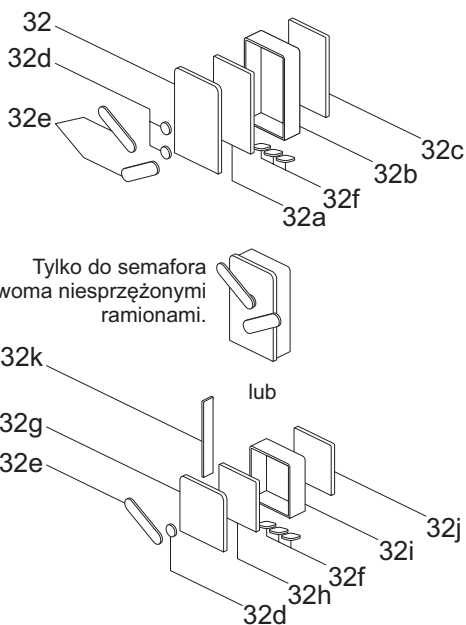


Dwa sprzęgła stosować tylko na semaforze 5,5m wys. z niesprężonymi ramionami (por. str. 11 instrukcji). Pojedyncze sprzęgło stosować we wszystkich pozostałych przypadkach.

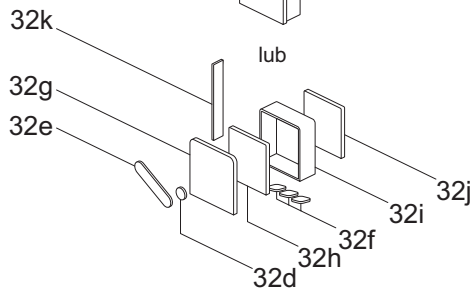


Na semaforze 5,5 m wys. wykorzystać części 30i'..'j' lub 30k'..'l' do sprzęgła górnego ramienia i 30i''..'j'' lub 30k''..'l'' do sprzęgła dolnego ramienia.

Kontakt
sygnalowy

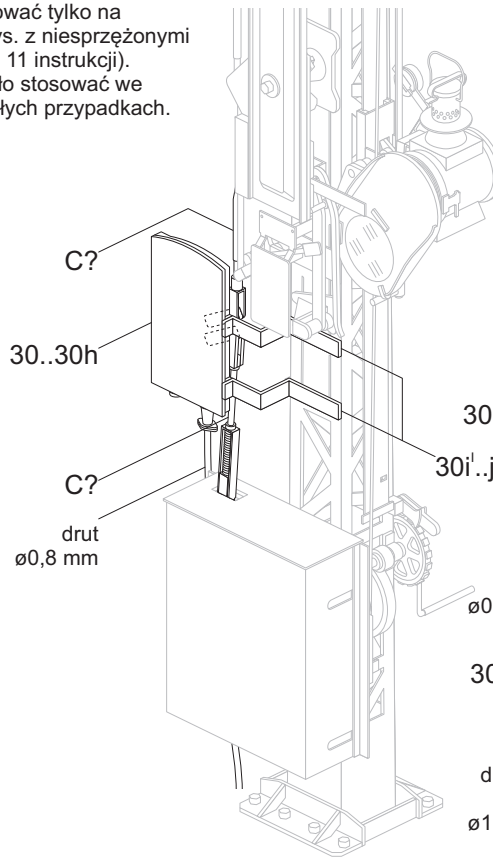


Tylko do semafora z dwoma niesprężonymi ramionami.

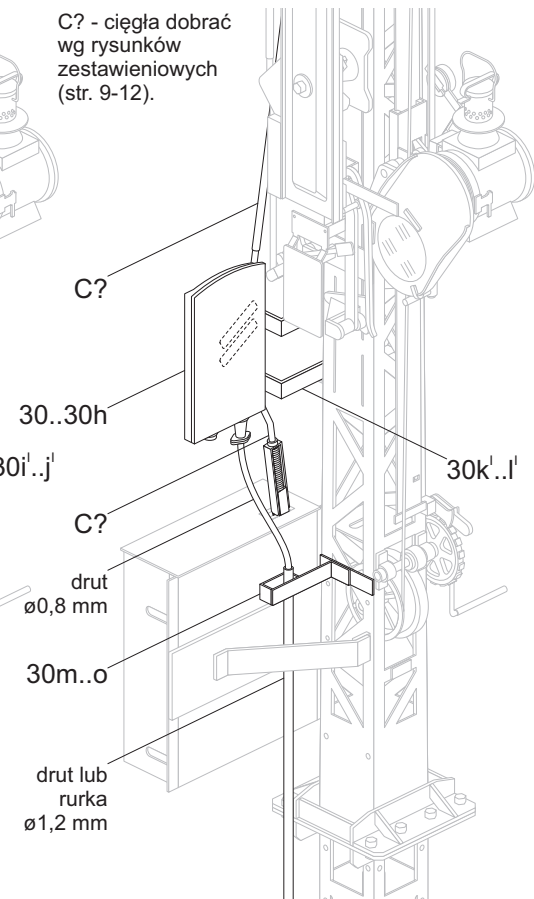


Do semafora z jednym lub dwoma sprzężonymi ramionami.

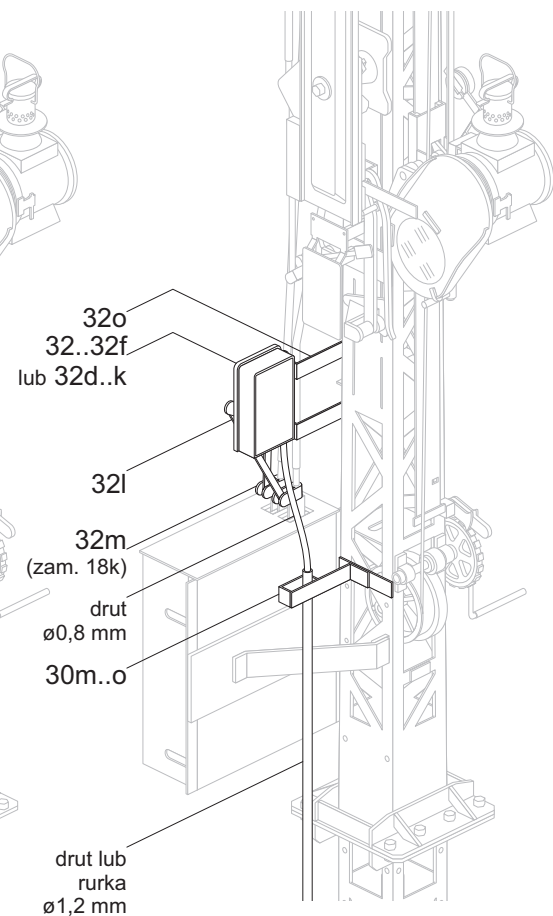
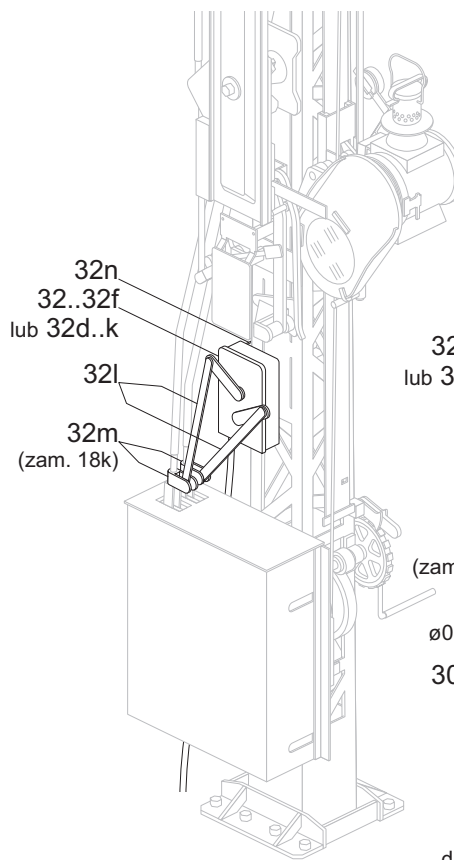
C? - cięgła dobrać wg rysunków zestawieniowych (str. 9-12).



Semafor umieszczony na pomoście

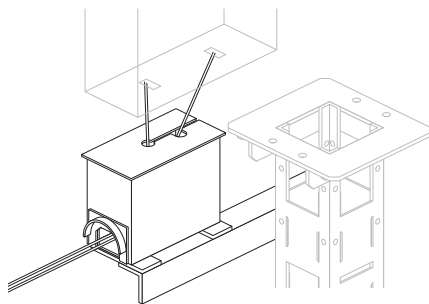
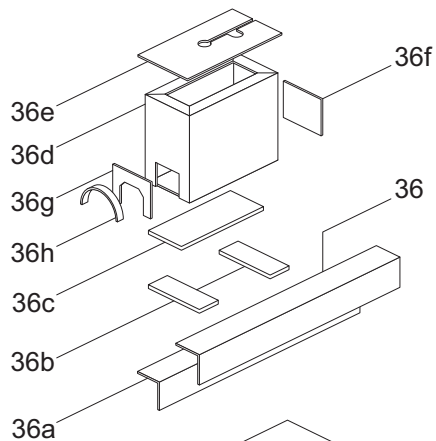


Semafor stojący samodzielnie

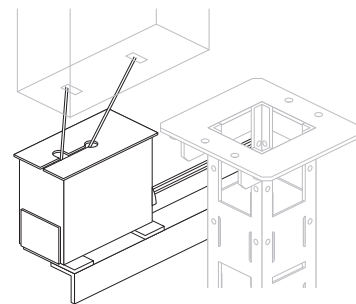


Semafor kształtowy karzełkowy, skala 1:25

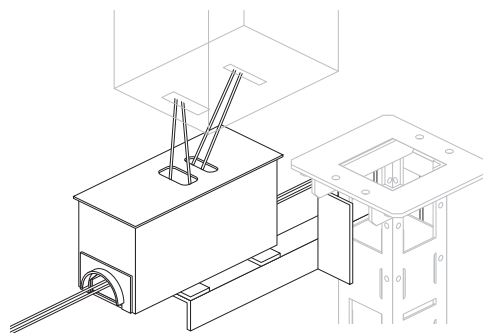
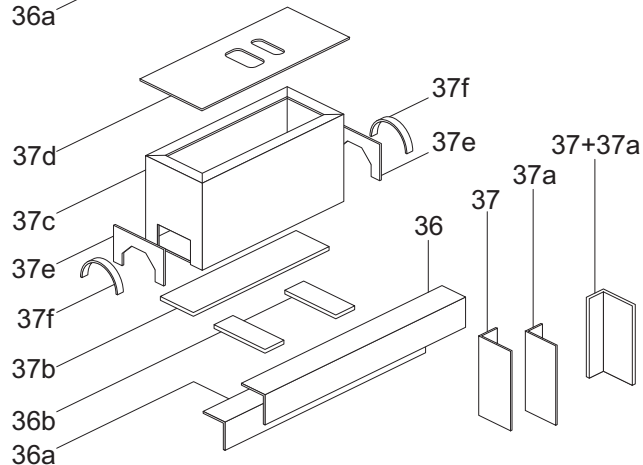
Instrukcja sklejania 8/15



Wyprowadzenie pędni przed semafor
Skrzynka zwrotna do napędu końcowego

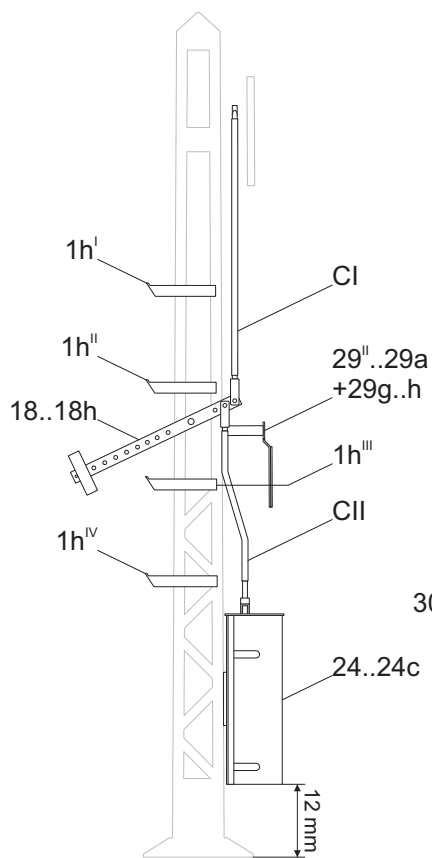


Wyprowadzenie pędni za semafor
Skrzynka zwrotna do napędu końcowego

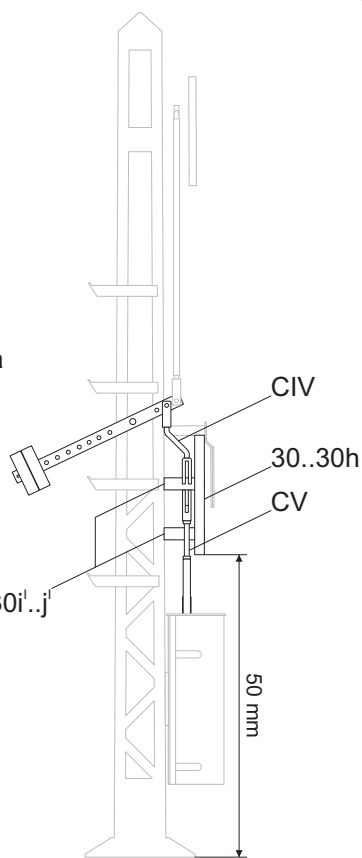


Skrzynka zwrotna do napędu pośredniego

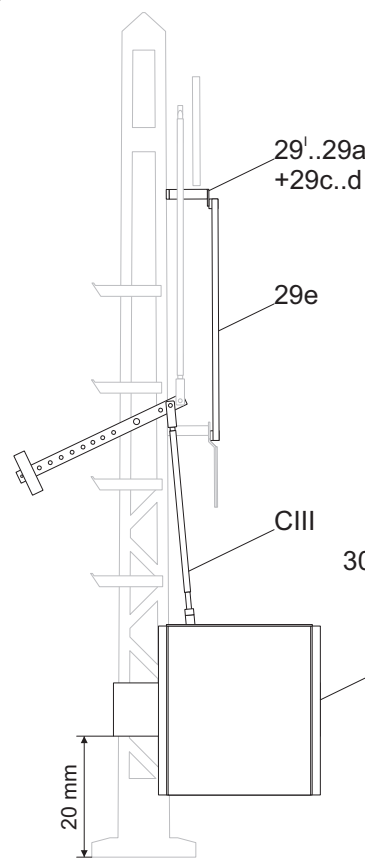
Semafor na słupie 3 m



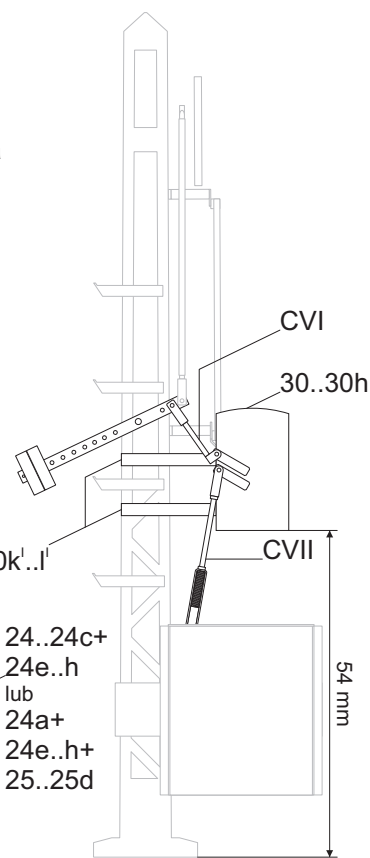
na pomoście



na pomoście,
ze sprzęgłem



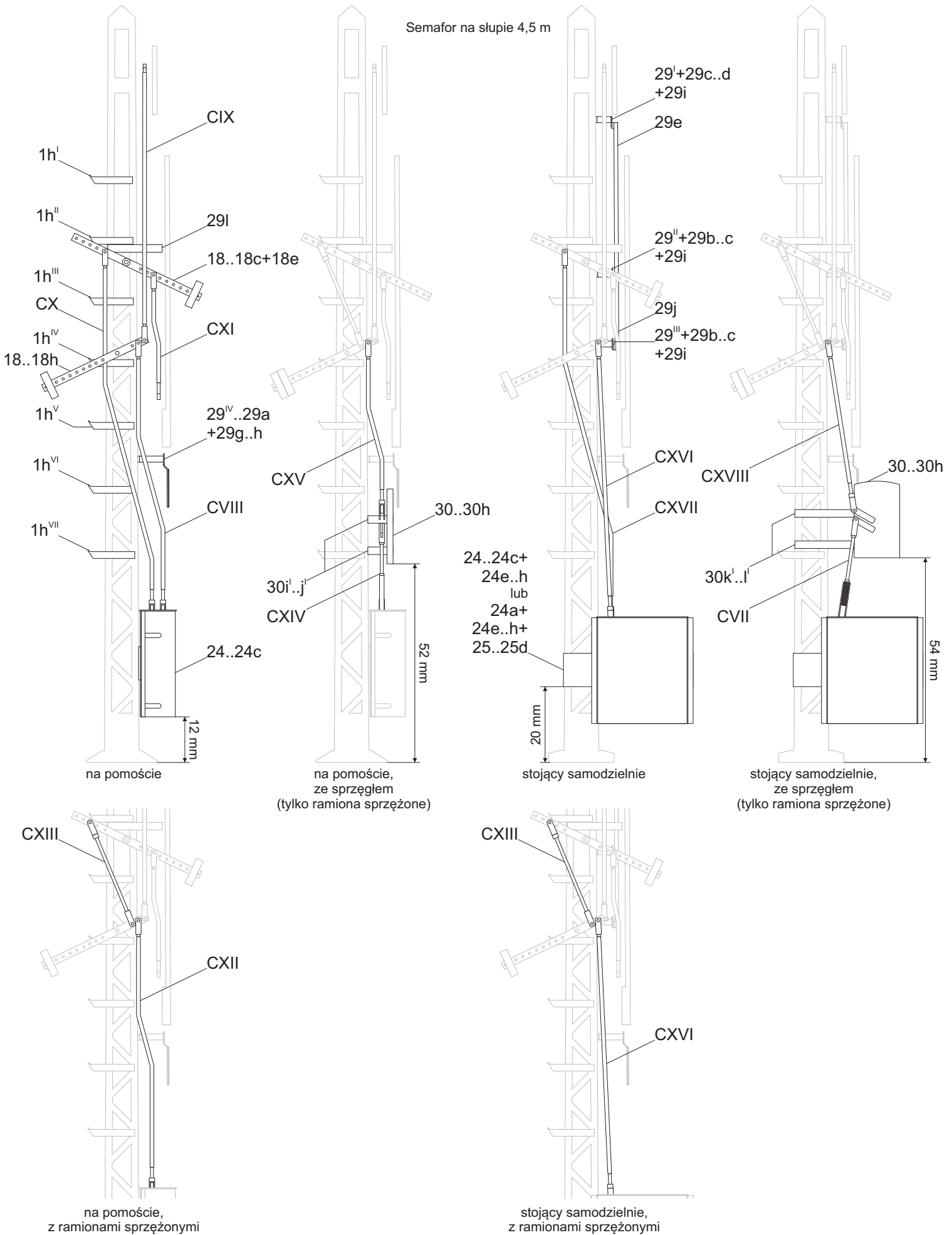
stojący samodzielnie



stojący samodzielnie,
ze sprzęgłem

Semafor kształtowy karzełkowy, skala 1:25

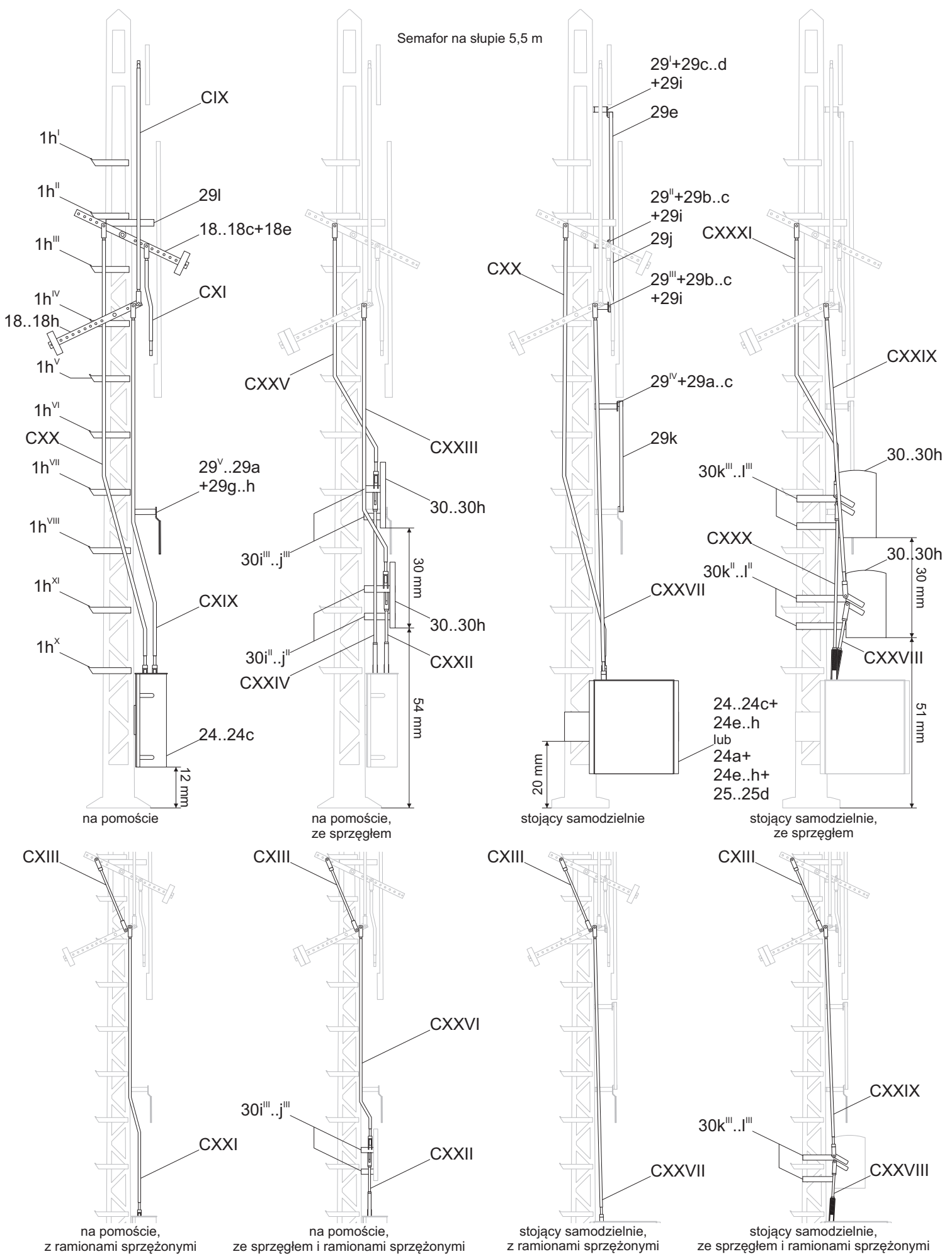
Instrukcja sklejania 9/15



Semafor kształtowy karzełkowy, skala 1:25

Instrukcja sklejania 10/15

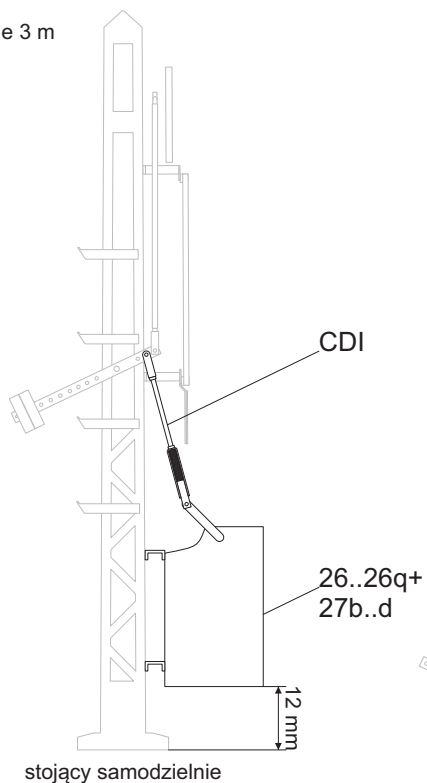
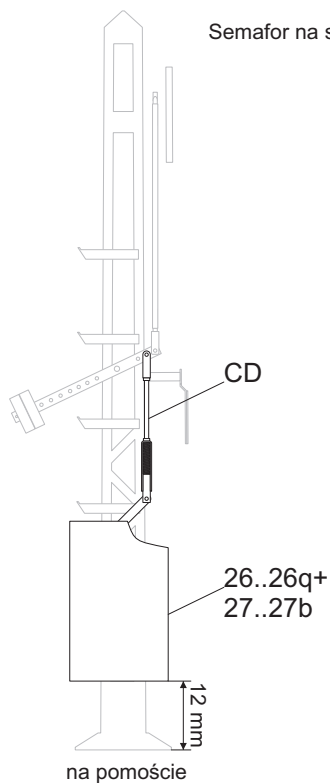
Semafor na słupie 5,5 m



Semafor kształtowy karzełkowy, skala 1:25

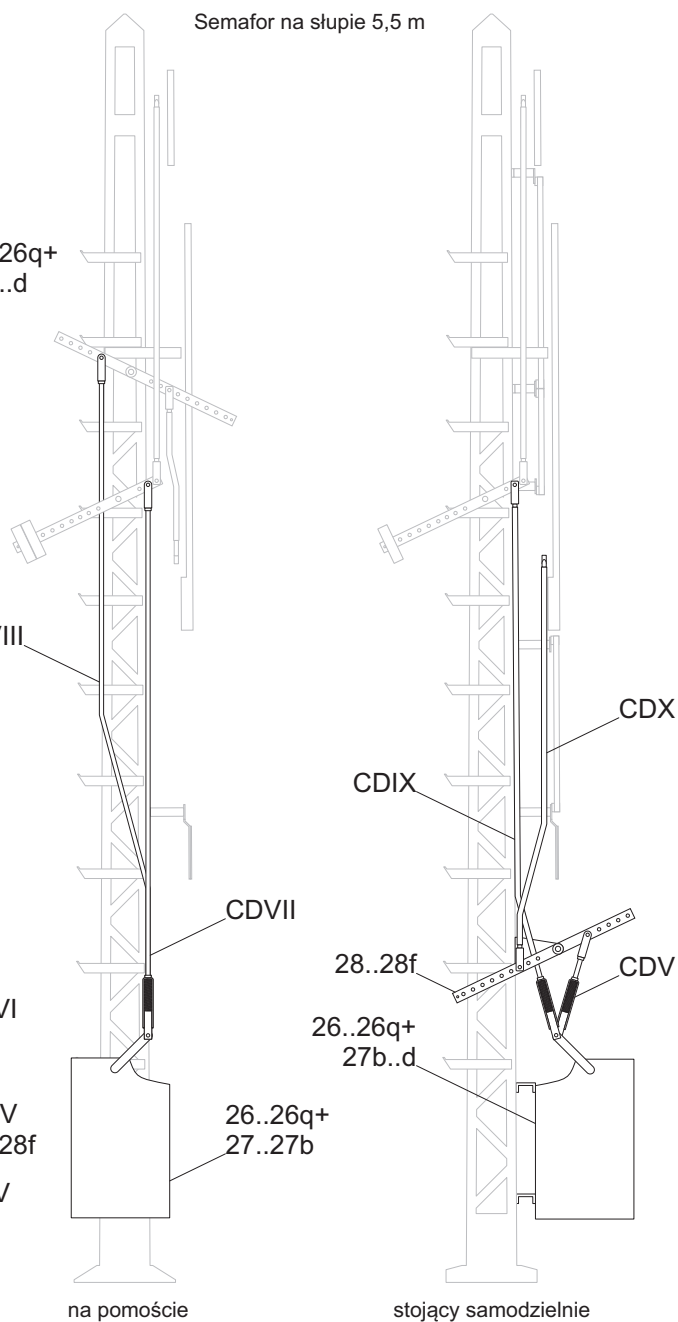
Instrukcja sklejania 11/15

Semafor na słupie 3 m



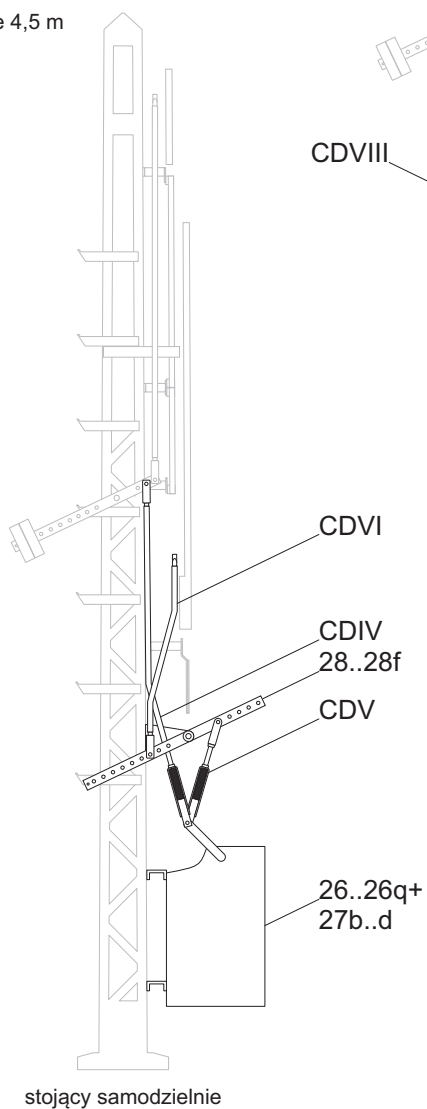
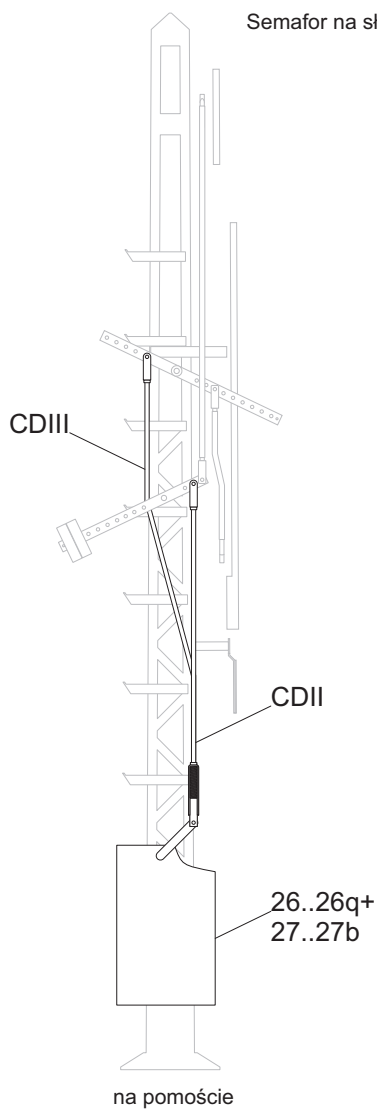
Umieszczenie napędu elektrycznego

Semafor na słupie 5,5 m



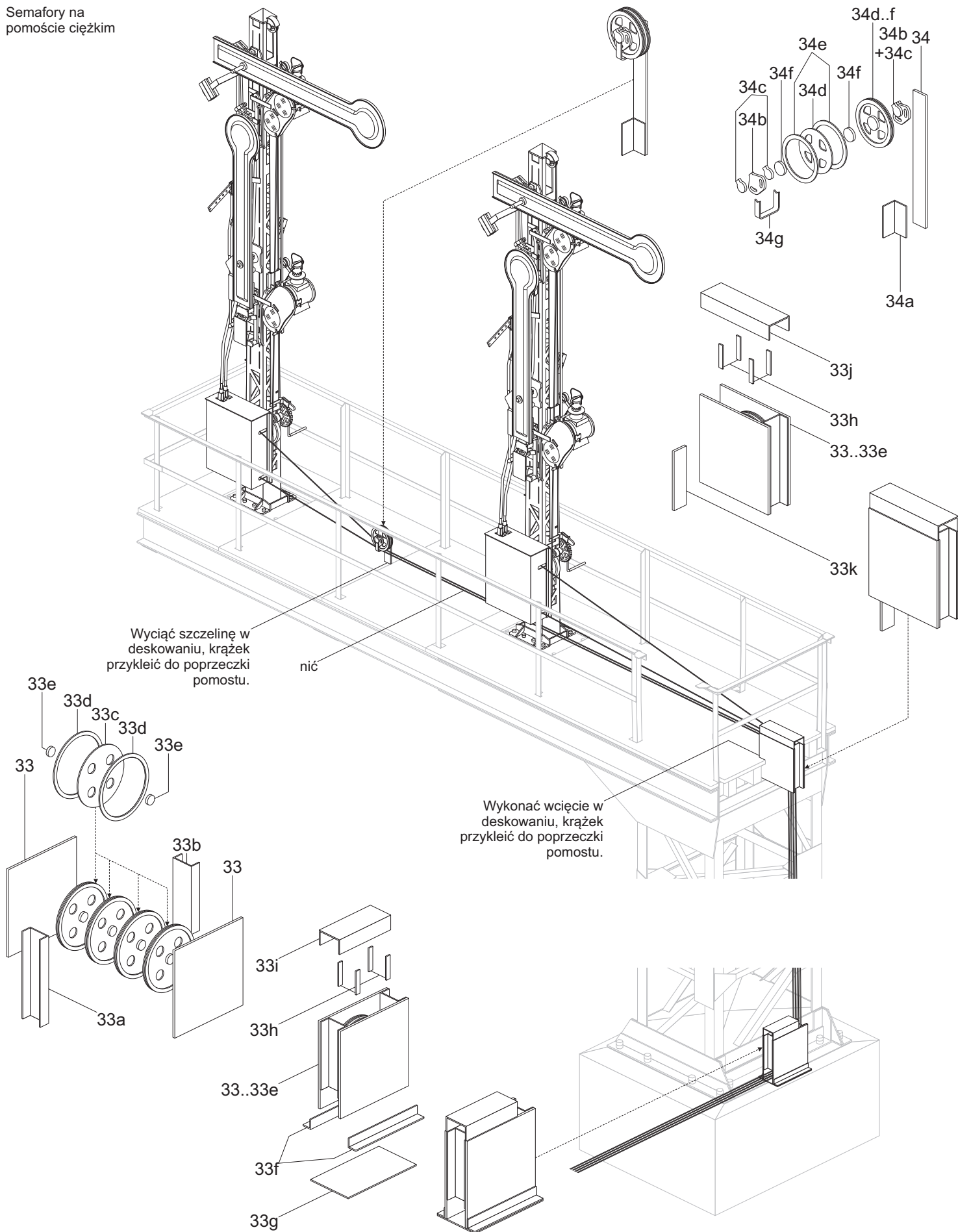
stojący samodzielnie

Semafor na słupie 4,5 m



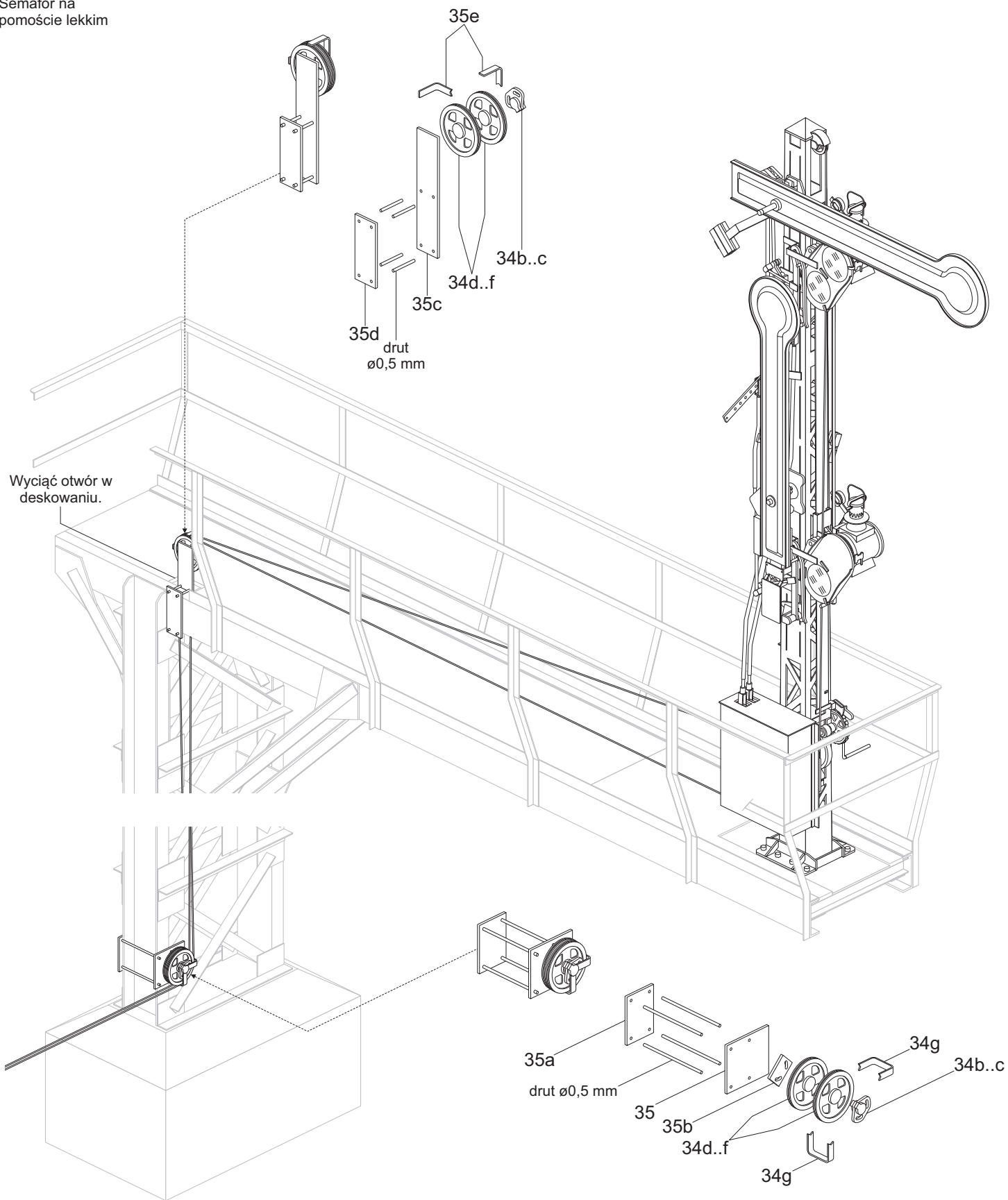
Semafor kształtowy karzełkowy, skala 1:25

Instrukcja sklejania 12/15



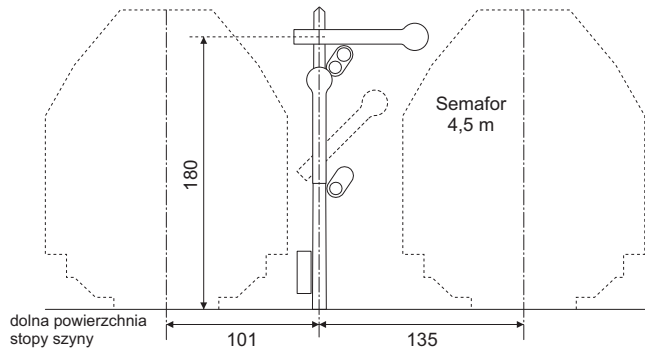
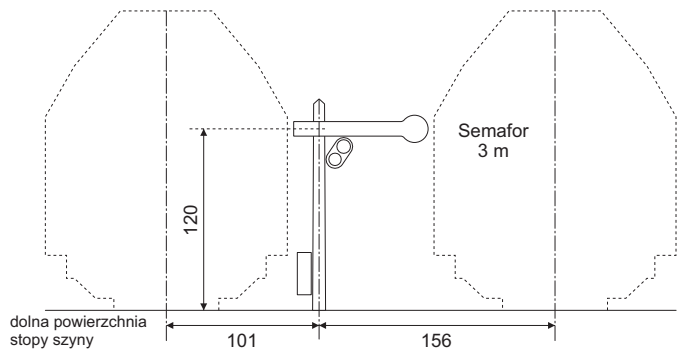
Semafor kształtowy karzełkowy, skala 1:25

Instrukcja sklejania 13/15

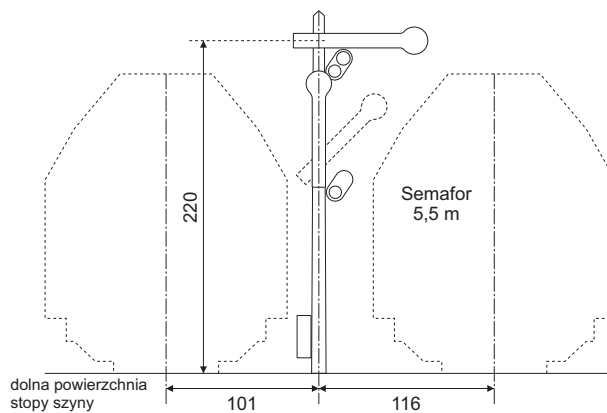


Semafor kształtowy karzełkowy, skala 1:25

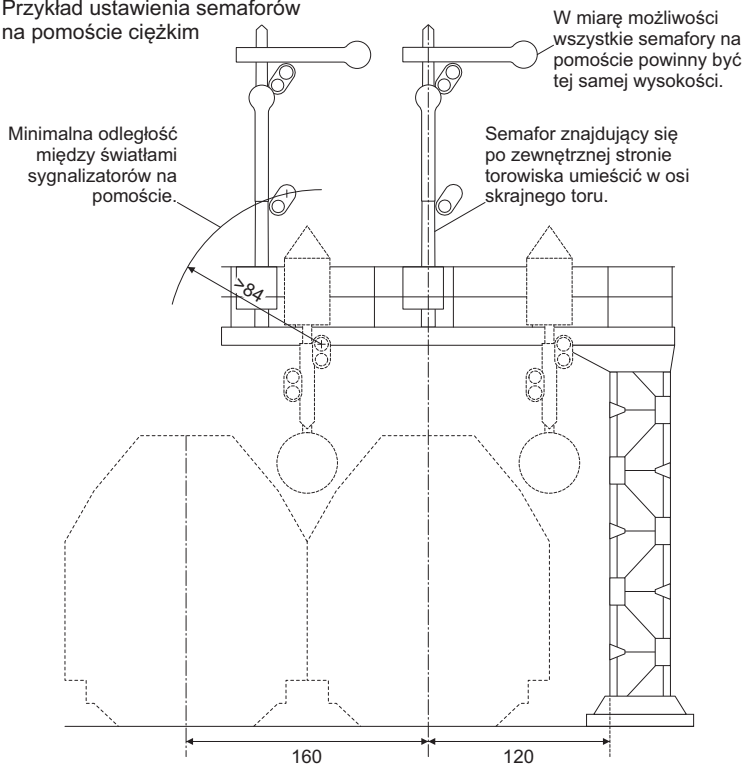
Instrukcja sklejania 14/15



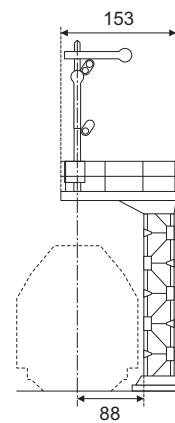
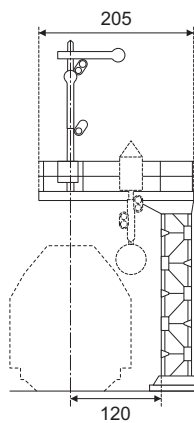
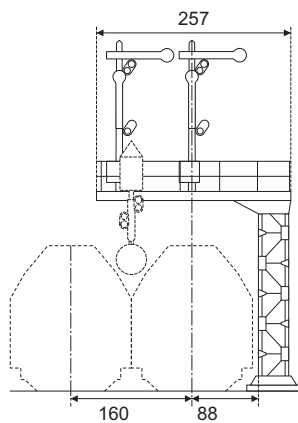
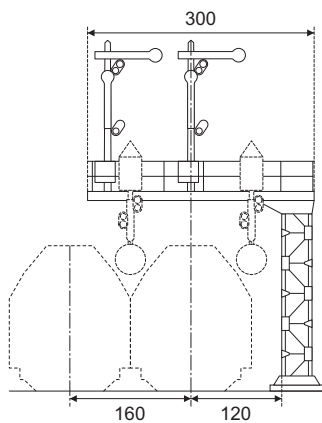
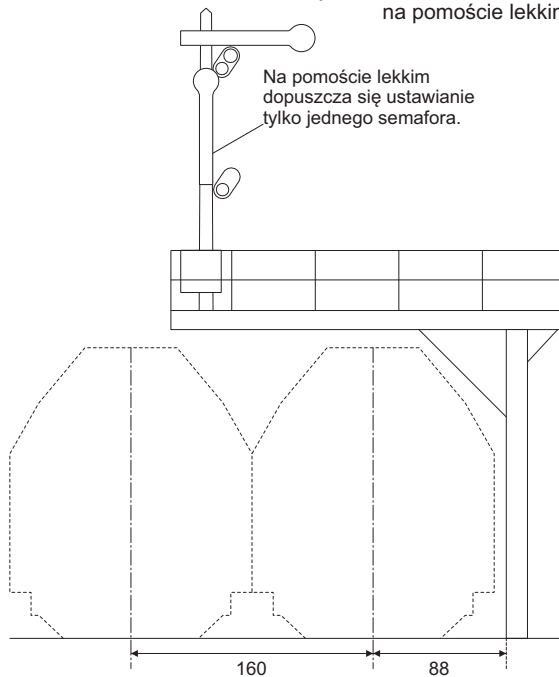
Ustawienie semafora względem skrajni (semafor stojący samodzielnie)



Przykład ustawienia semaforów na pomoście ciężkim



Przykład ustawienia semafora na pomoście lekkim



Semafor kształtowy karzełkowy, skala 1:25

Instrukcja sklejania 15/15