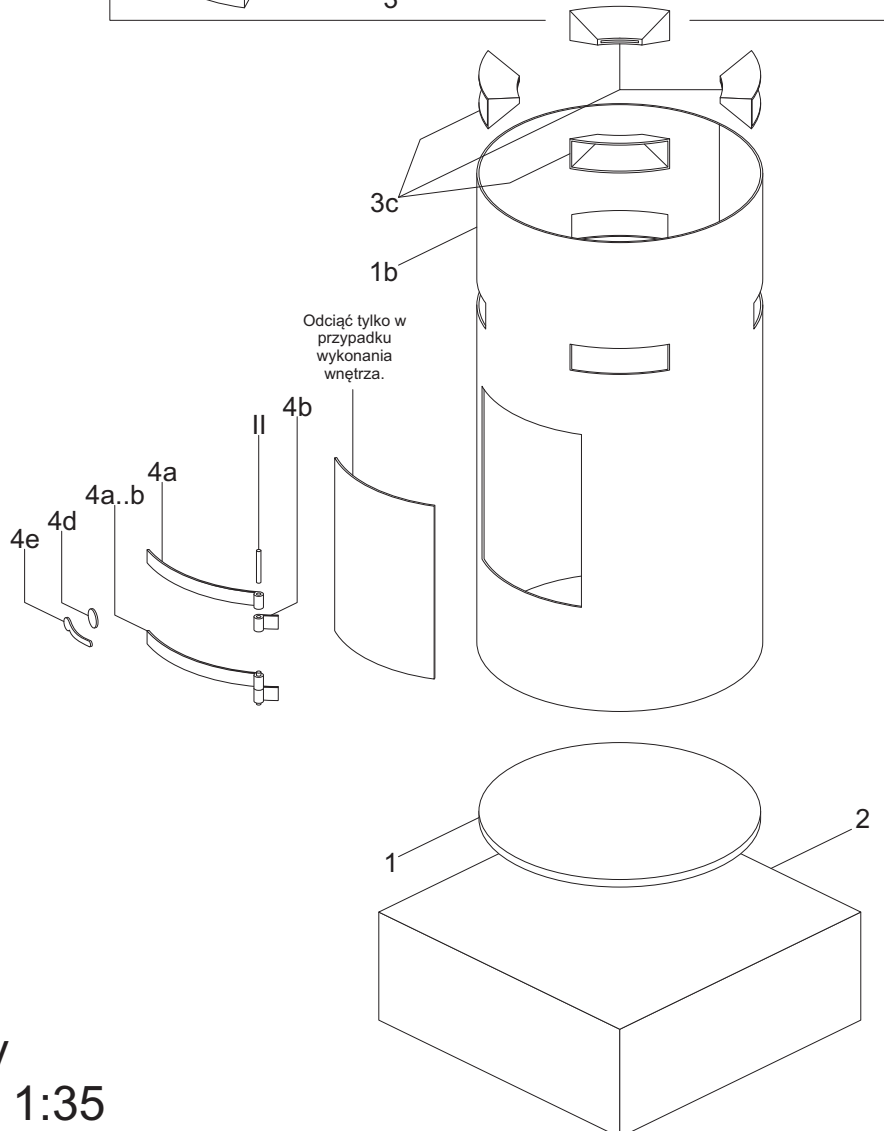
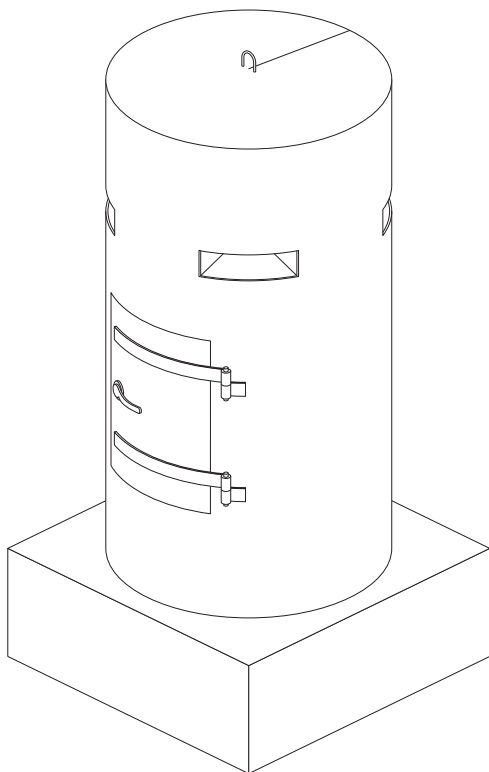
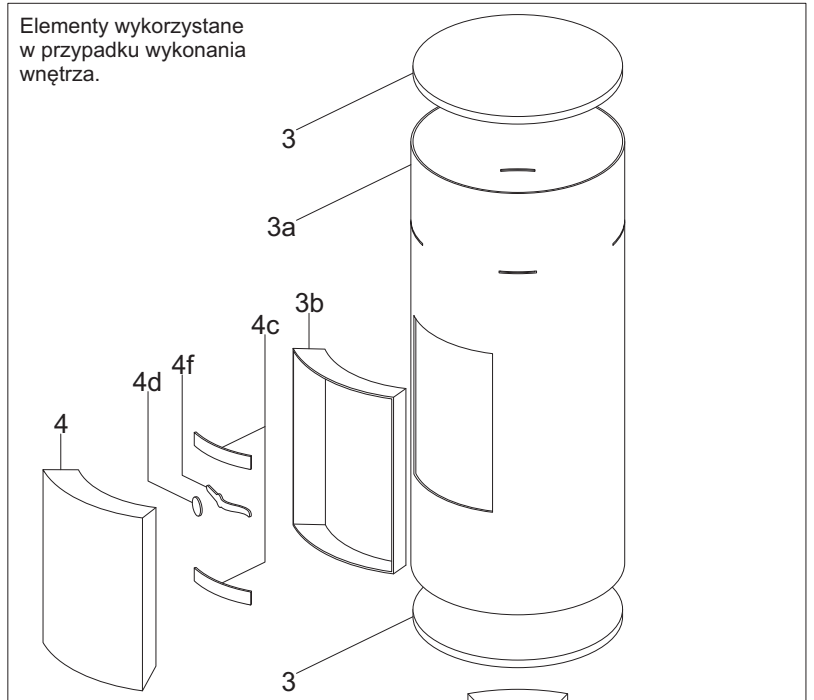
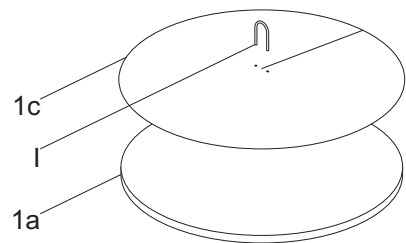
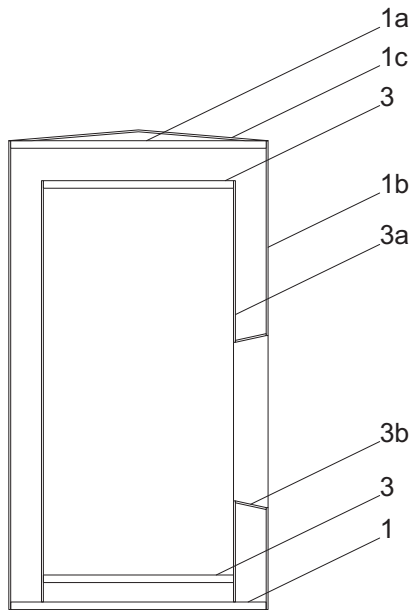


Schron przeciwodłamkowy (Splitterschutzzeile), skala 1:35

Opracował Paweł Adamowicz (<http://pkprepo.net/>), 2016, niektóre prawa zastrzeżone



Schron przeciwodłamkowy (*Splitterschutzzelle*), skala 1:35