


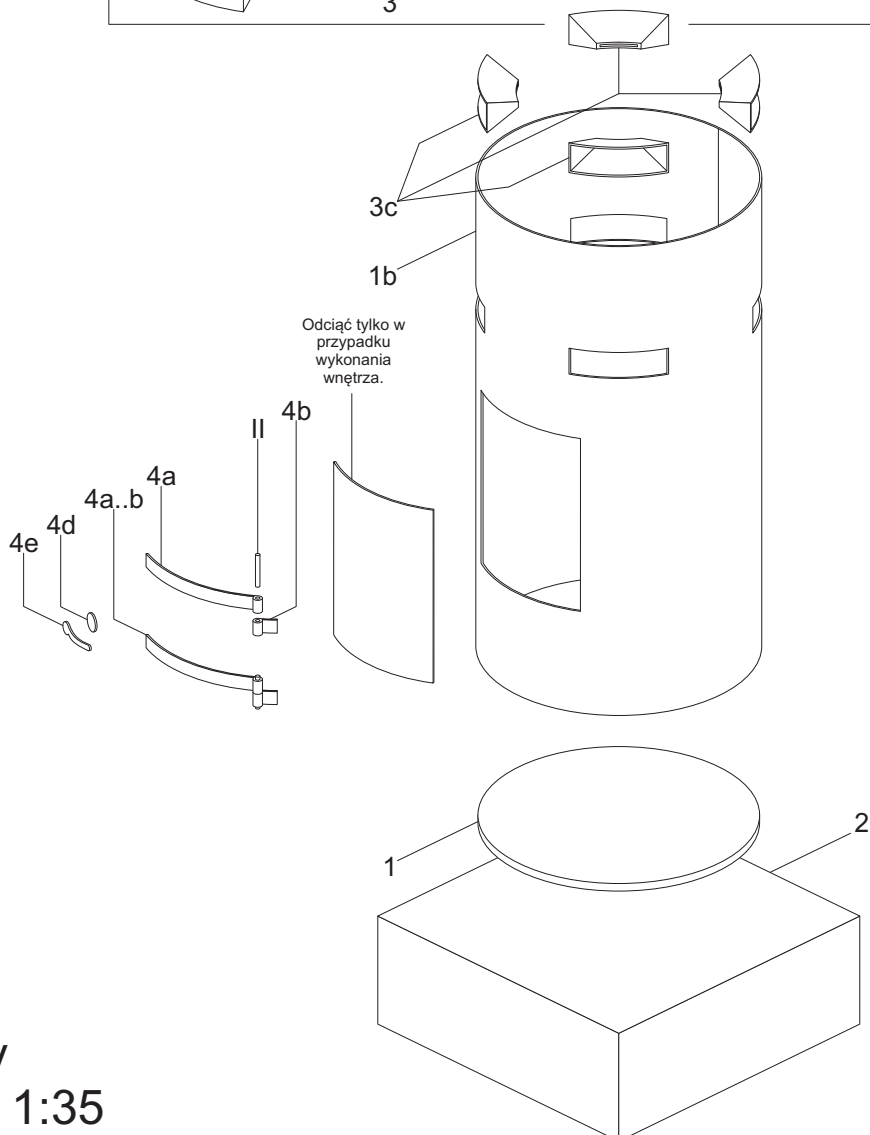
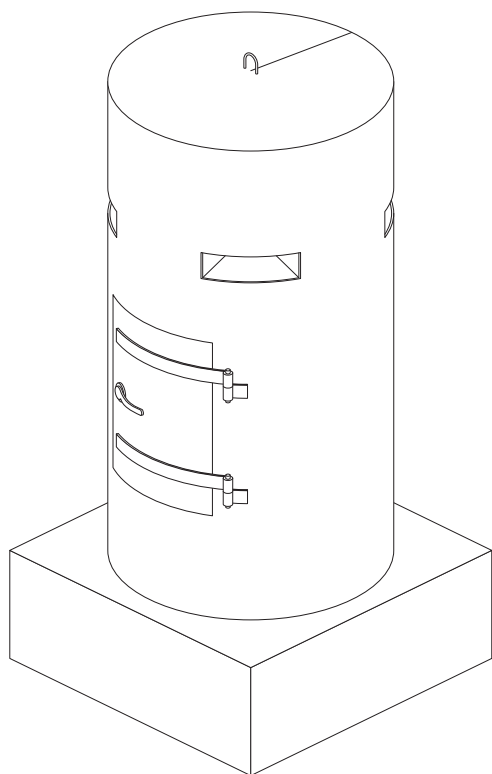
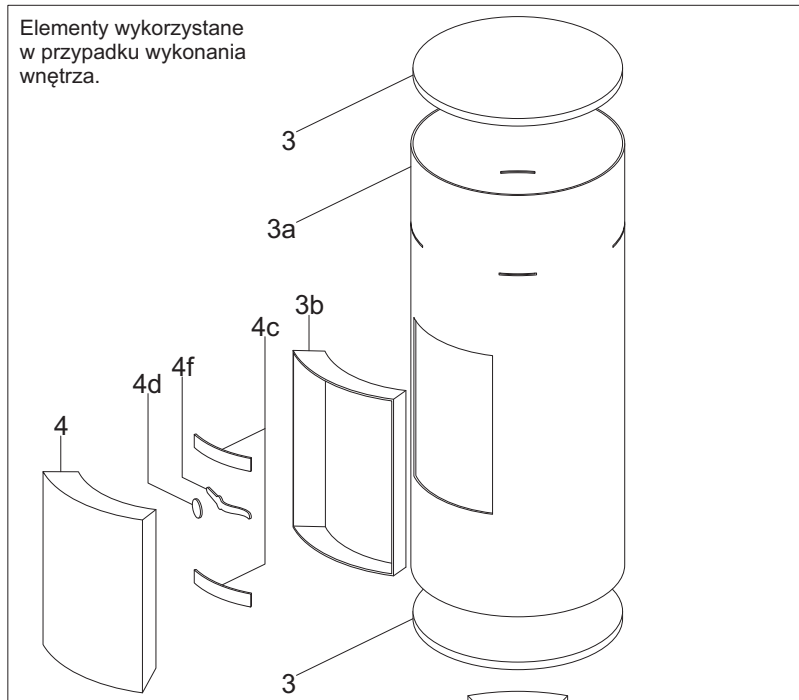
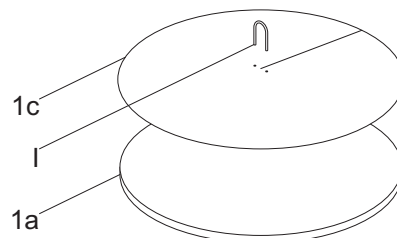
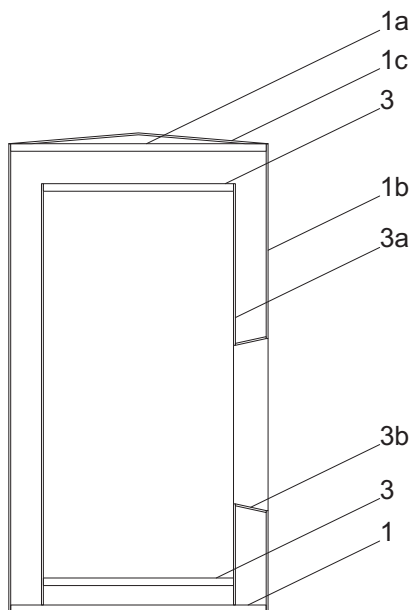


Schron przeciwodłamkowy (*Splitterschutzzelle*), skala 1:35

Opracował Paweł Adamowicz (<http://pkprepo.net/>), 2016, niektóre prawa zastrzeżone  BY-NC-ND

Szablony
 I (druć)
 II (druć)



Schron przeciwodłamkowy (*Splitterschutzzelle*), skala 1:35