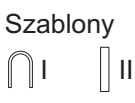
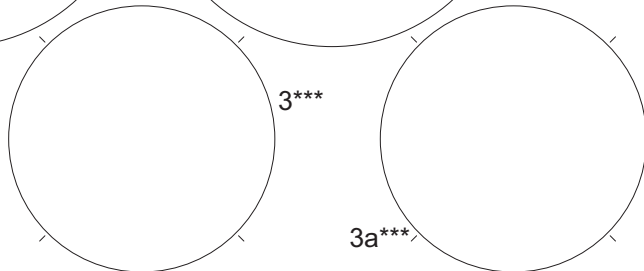
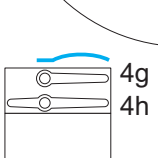
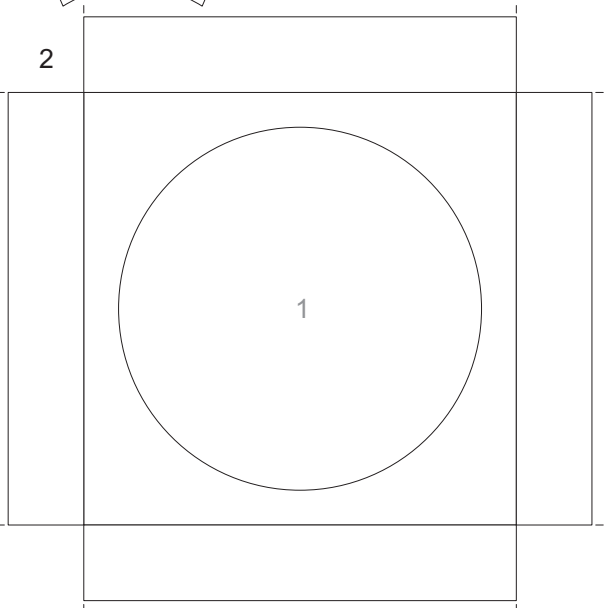
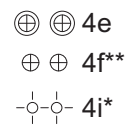
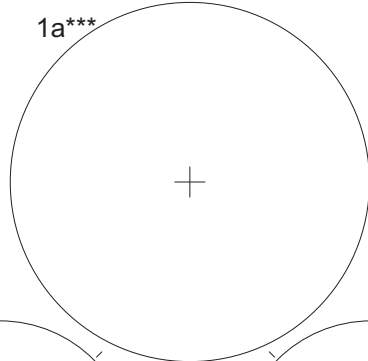
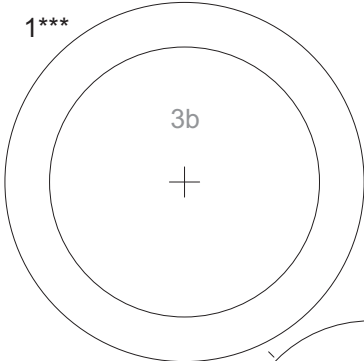
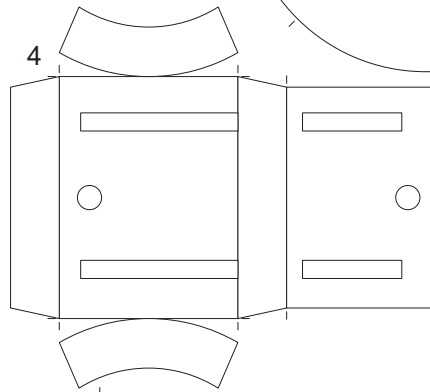
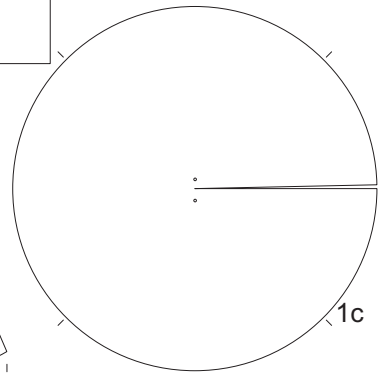
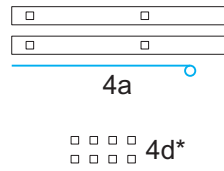
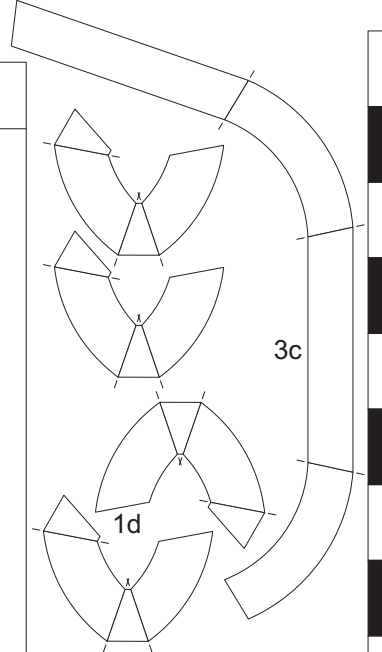
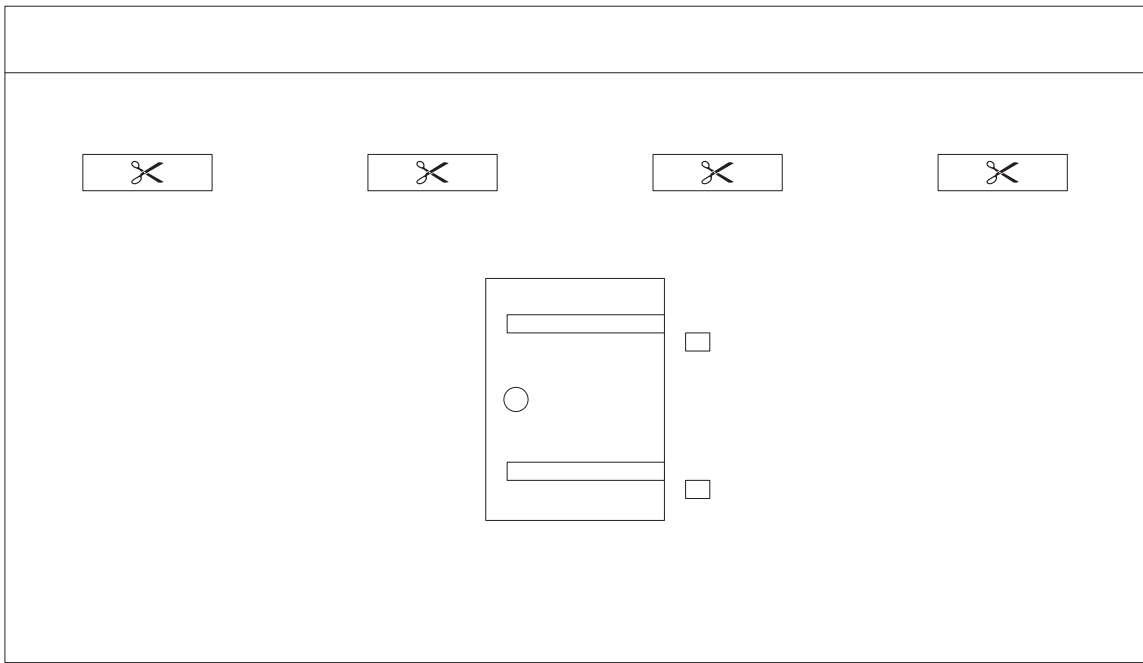
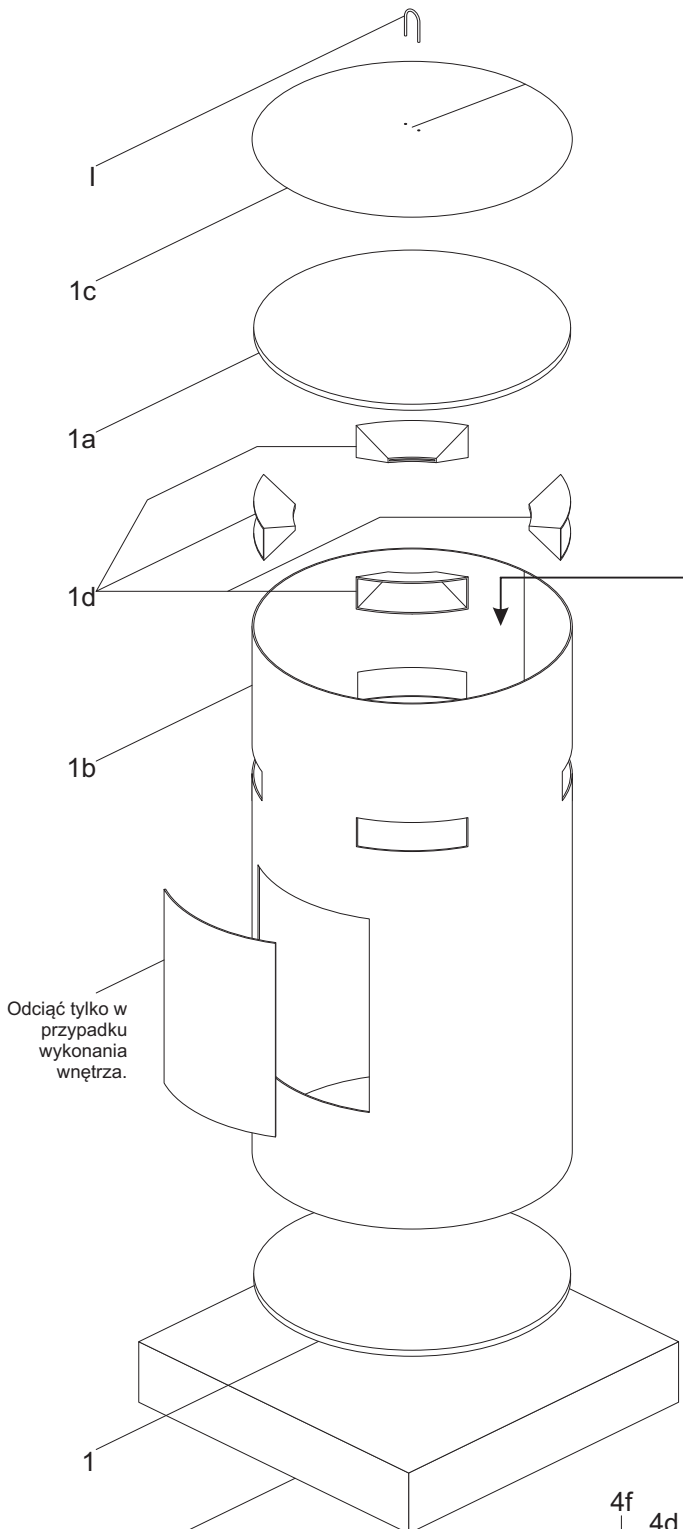


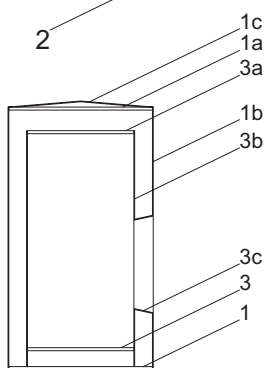
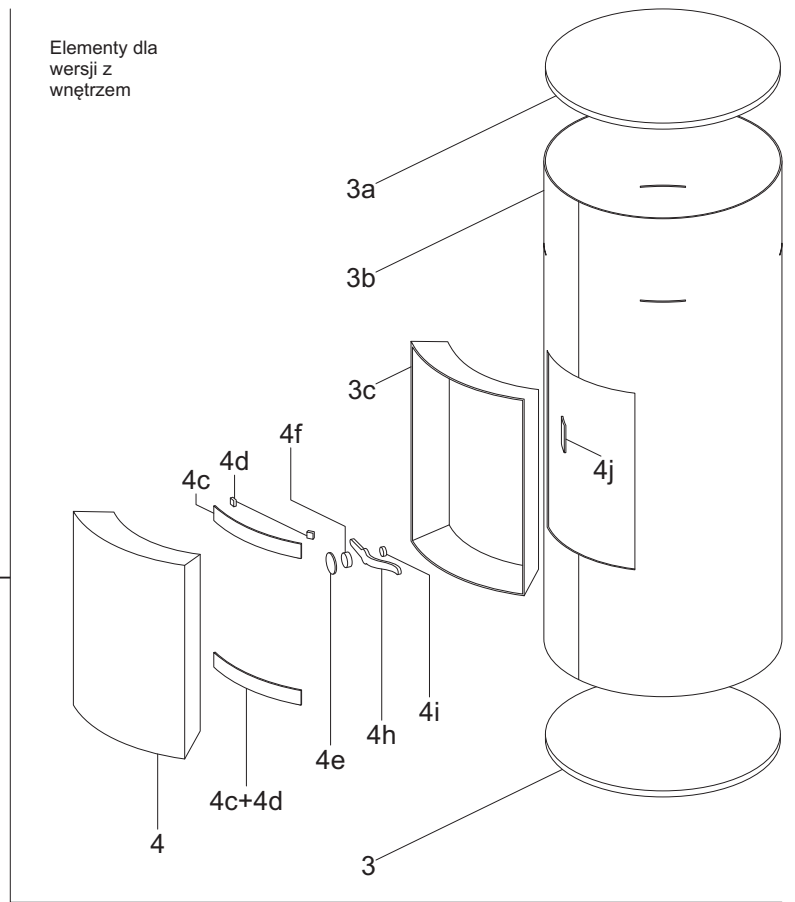
1b



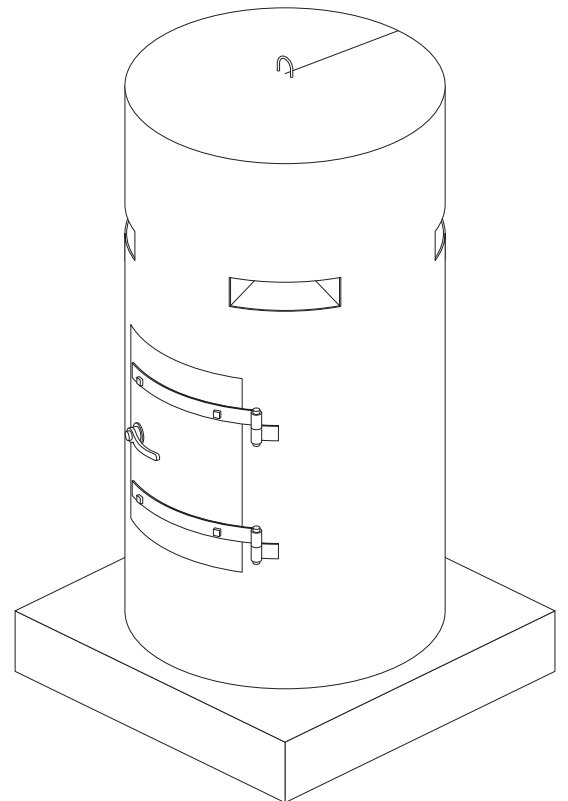
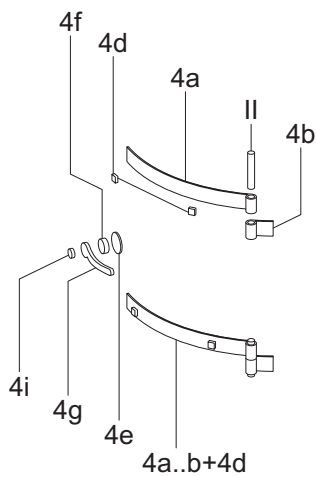
# Schron przeciwodłamkowy (Splitterschutzzelle), skala 1:25



Elementy dla wersji z wnętrzem



Układ elementów w przypadku wykonania wnętrza.



# Schron przeciwodłamkowy (*Splitterschutzzelle*), skala 1:25