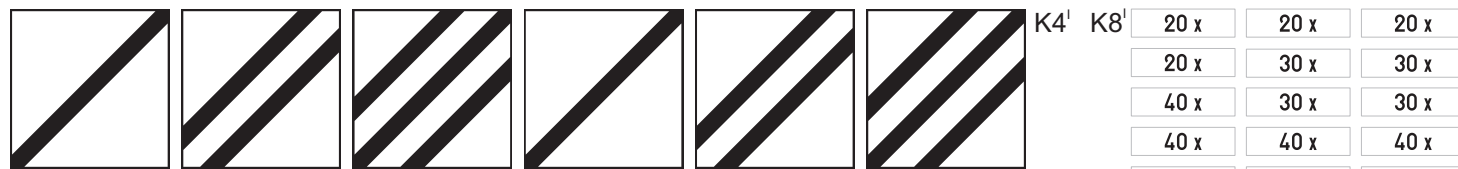
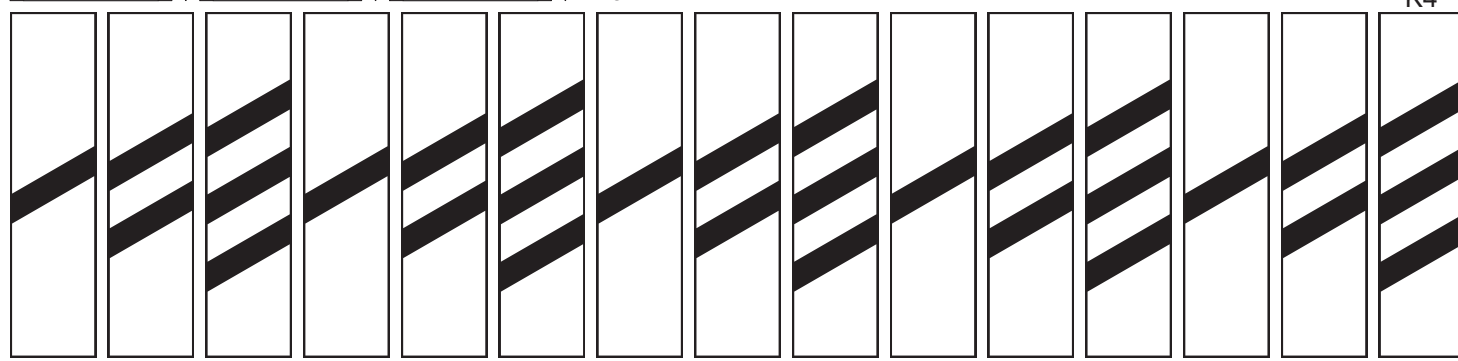
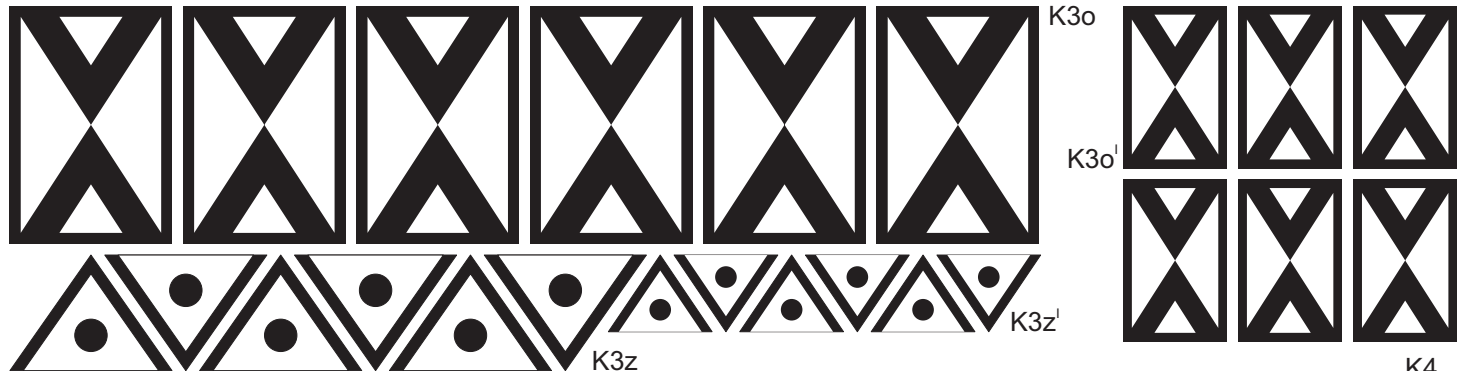
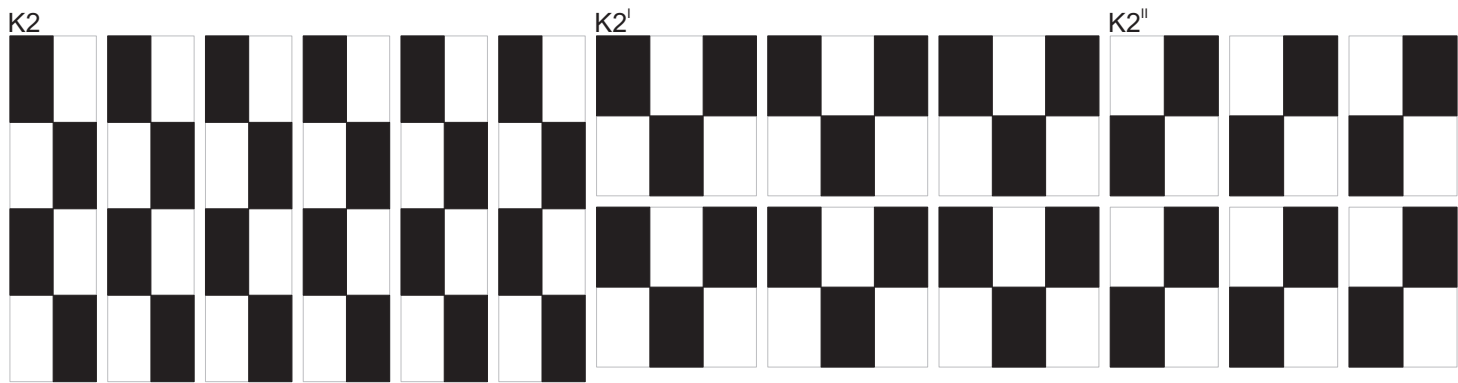


Railway signals and indicators DRG/DR, 1935-1945, scale 1:35 1cm



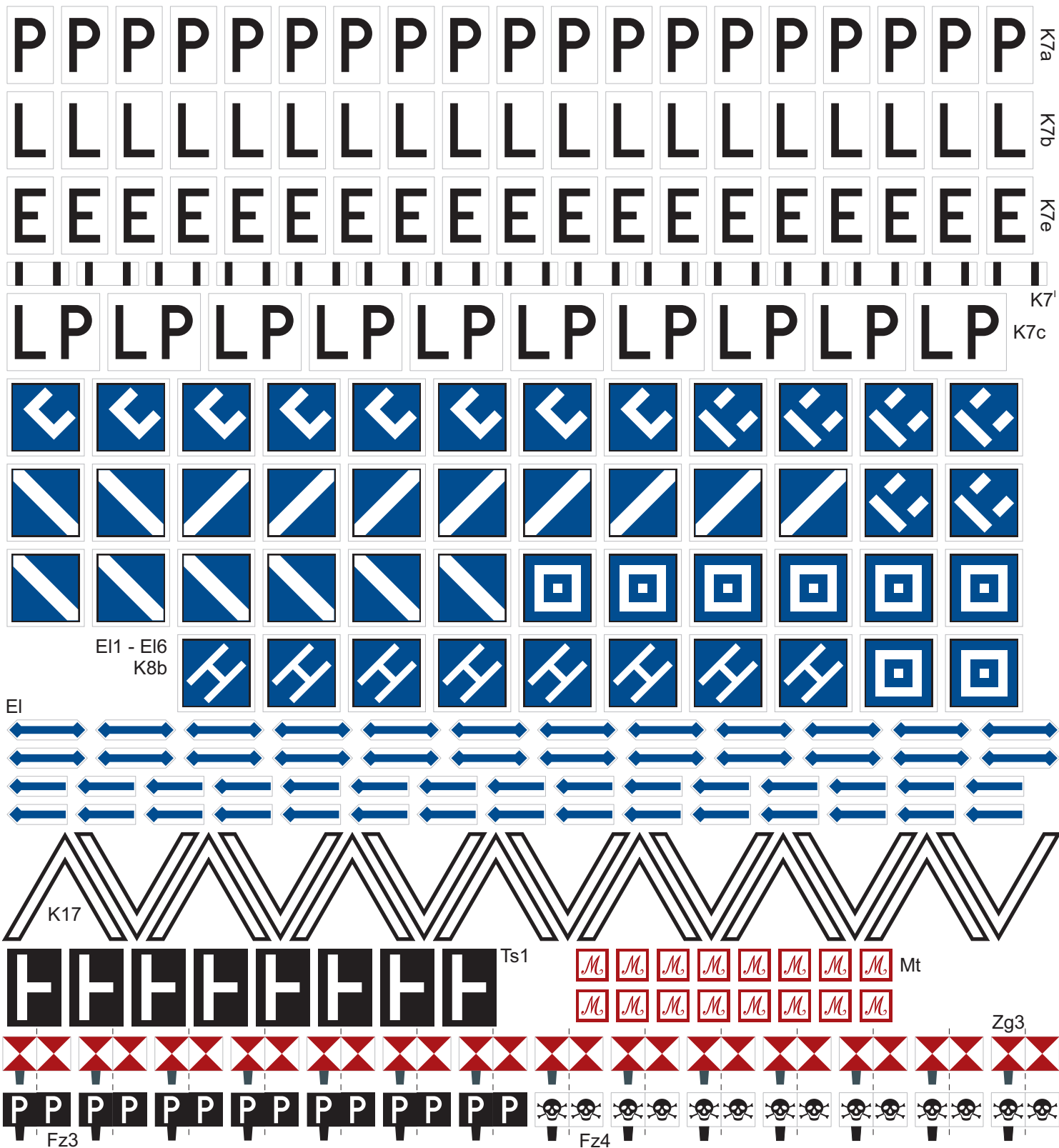
20 x	20 x	20 x
20 x	30 x	30 x
40 x	30 x	30 x
40 x	40 x	40 x
Vollzug	Vollzug	Vollzug
Kurzzug	Kurzzug	Vollzug
Kurzzug	Kurzzug	Triebwagen
Triebwagen	Triebwagen	Triebwagen



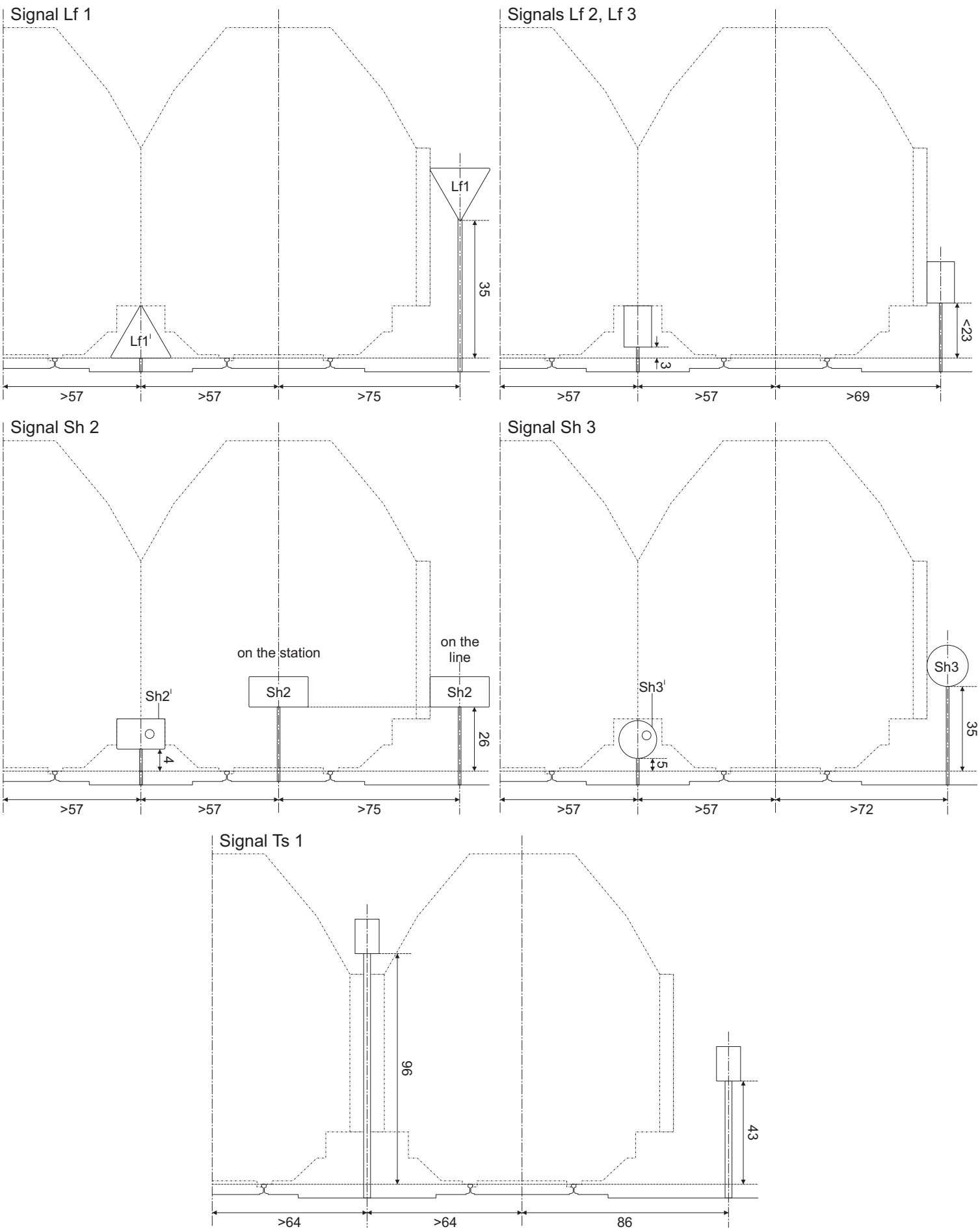
Halt für Rangierfahrten	Halt für Rangierfahrten	Halt für Rangierfahrten	Halt für Rangierfahrten	Halt für Rangierfahrten
Halt für Rangierfahrten	Halt für Rangierfahrten	Halt für Rangierfahrten	Halt für Rangierfahrten	Halt für Rangierfahrten



Railway signals and indicators DRG/DR, 1935-1945, scale 1:35 1cm



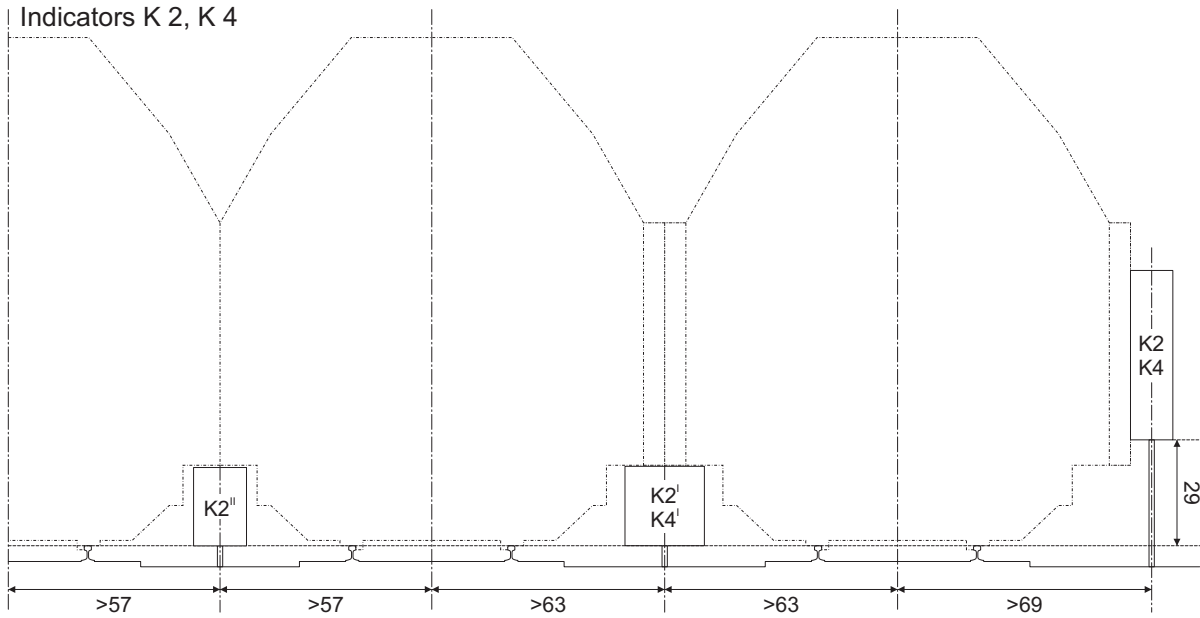
Railway signals and indicators DRG/DR, 1935-1945, scale 1:35 1cm



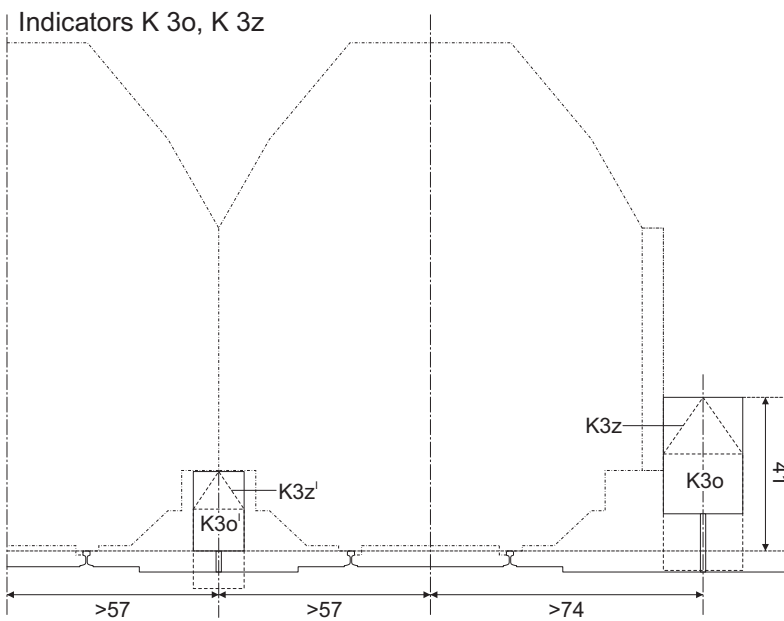
Railway signals and indicators DRG/DR, 1935-1945, scale 1:35

Signals placement against the loading gauge 1/4

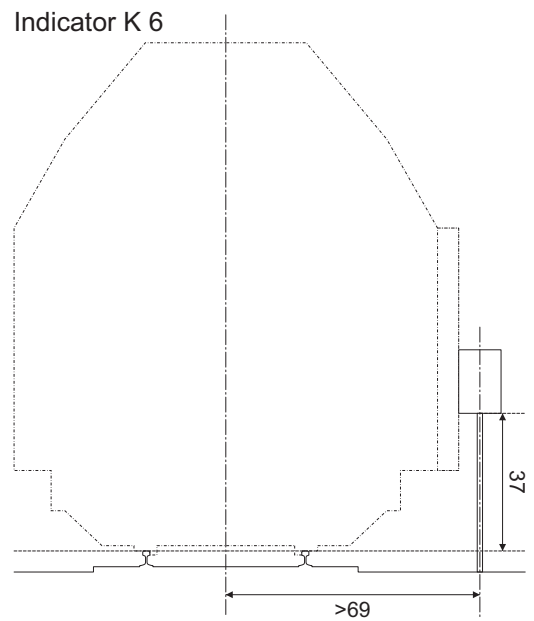
Indicators K 2, K 4



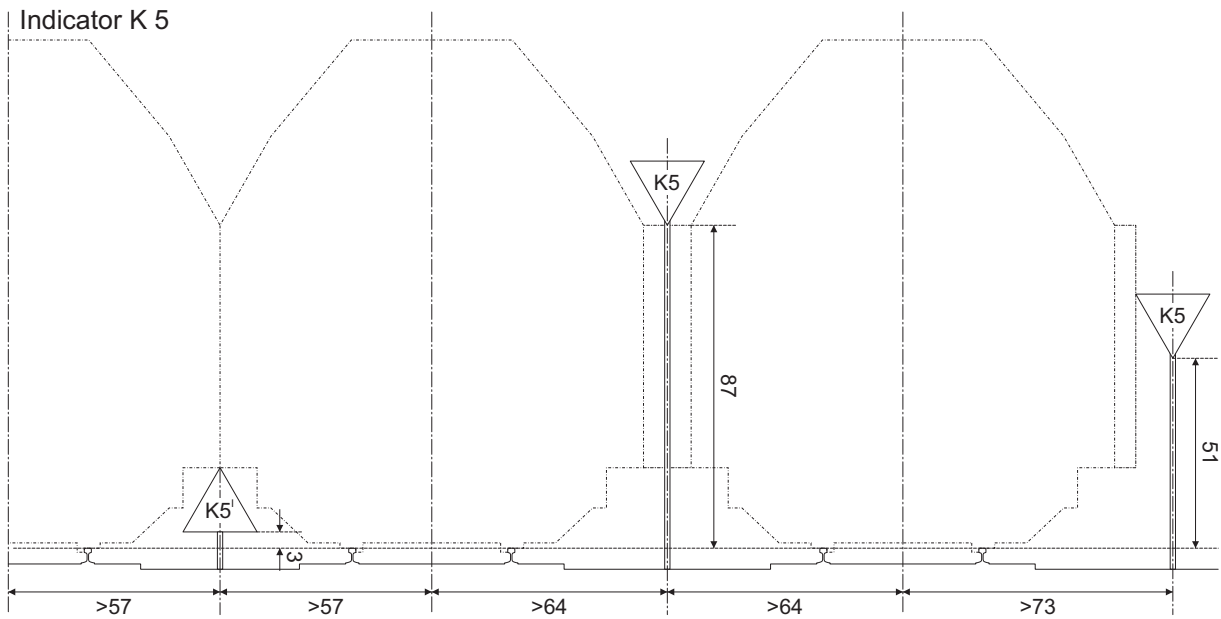
Indicators K 3o, K 3z



Indicator K 6

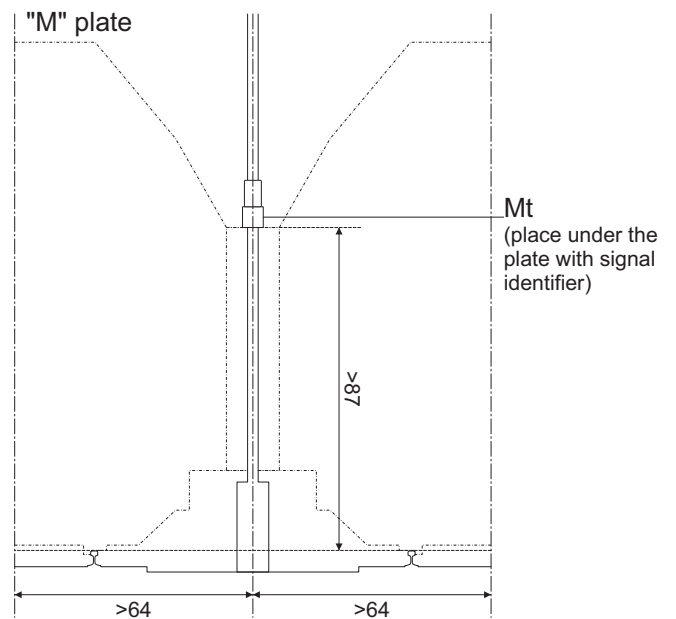
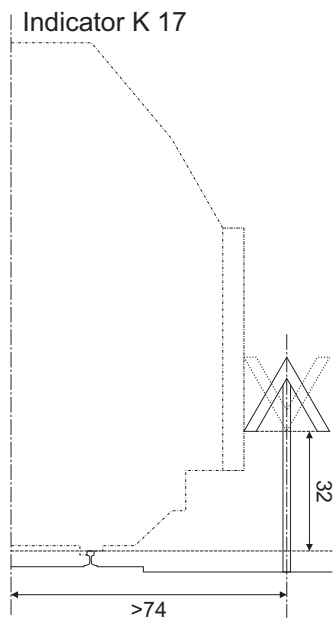
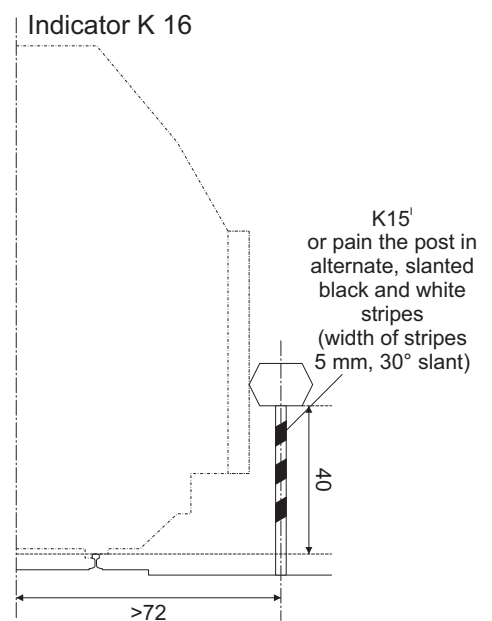
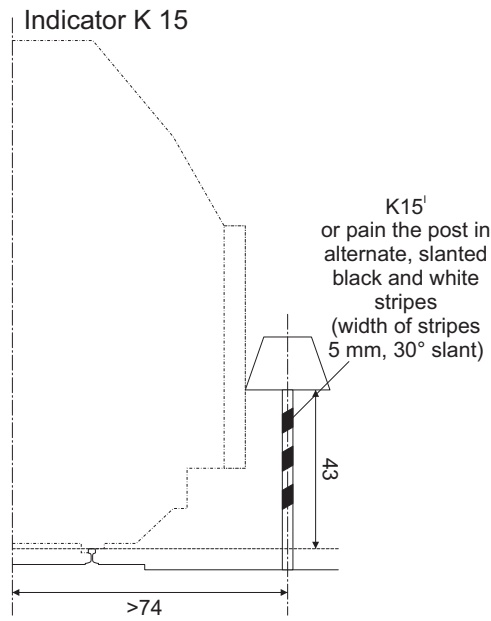
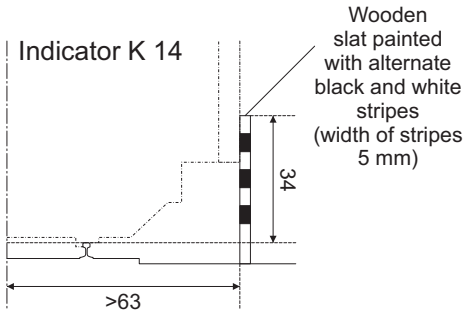
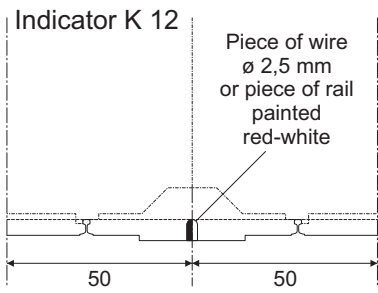


Indicator K 5

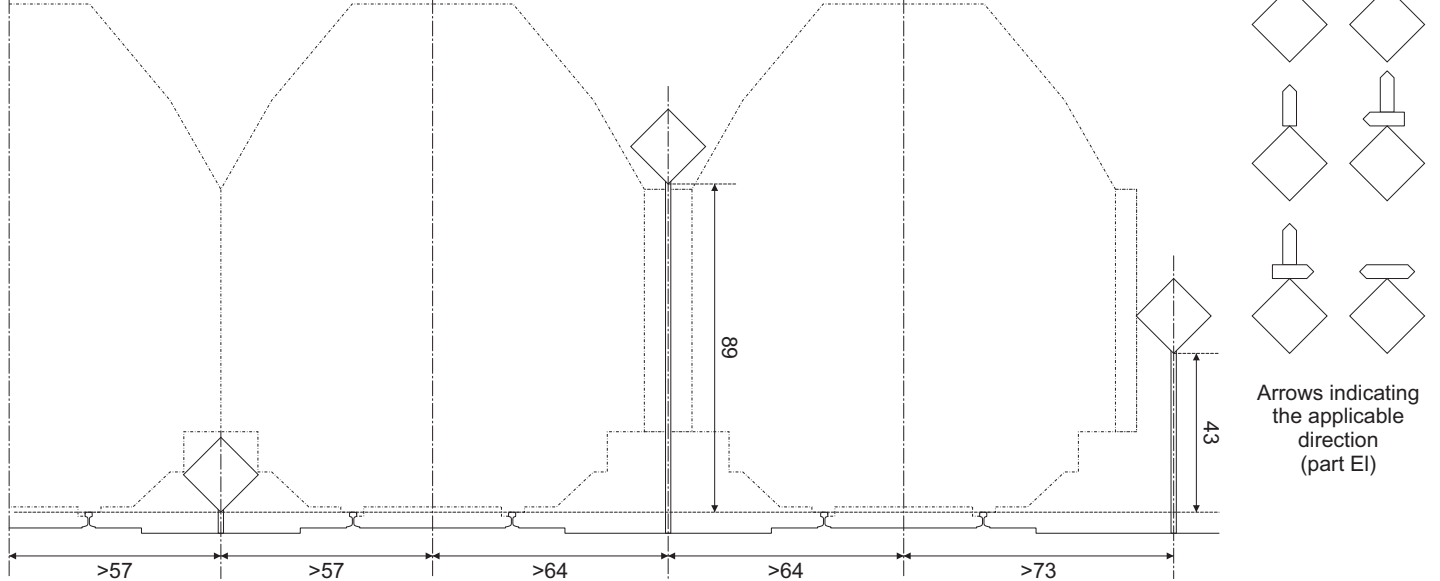


Railway signals and indicators DRG/DR, 1935-1945, scale 1:35

Signals placement against the loading gauge 2/4



Signals for electrified rail lines EI 1-EI 6, K 8b



Railway signals and indicators DRG/DR, 1935-1945, scale 1:35

Signals placement against the loading gauge 4/4