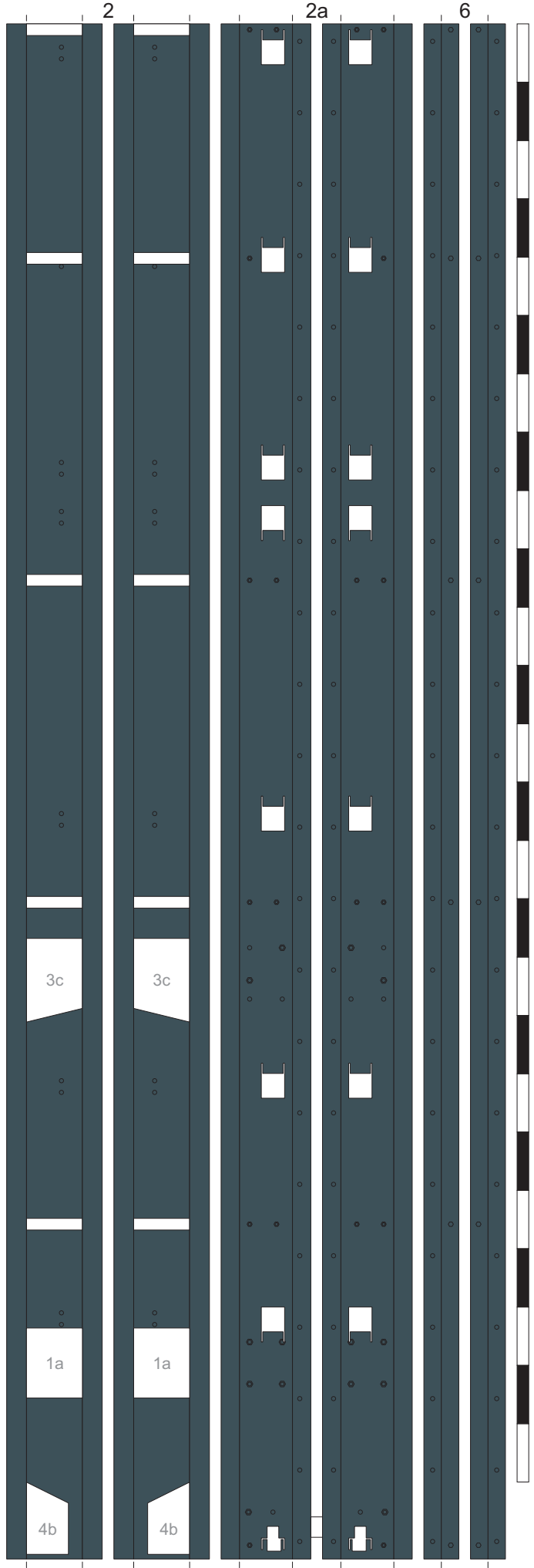
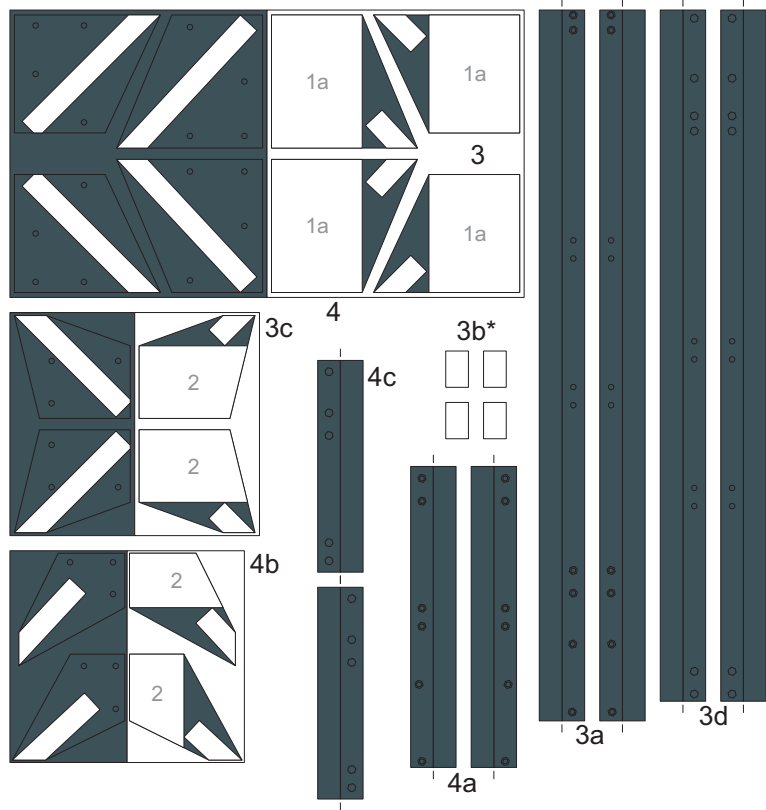
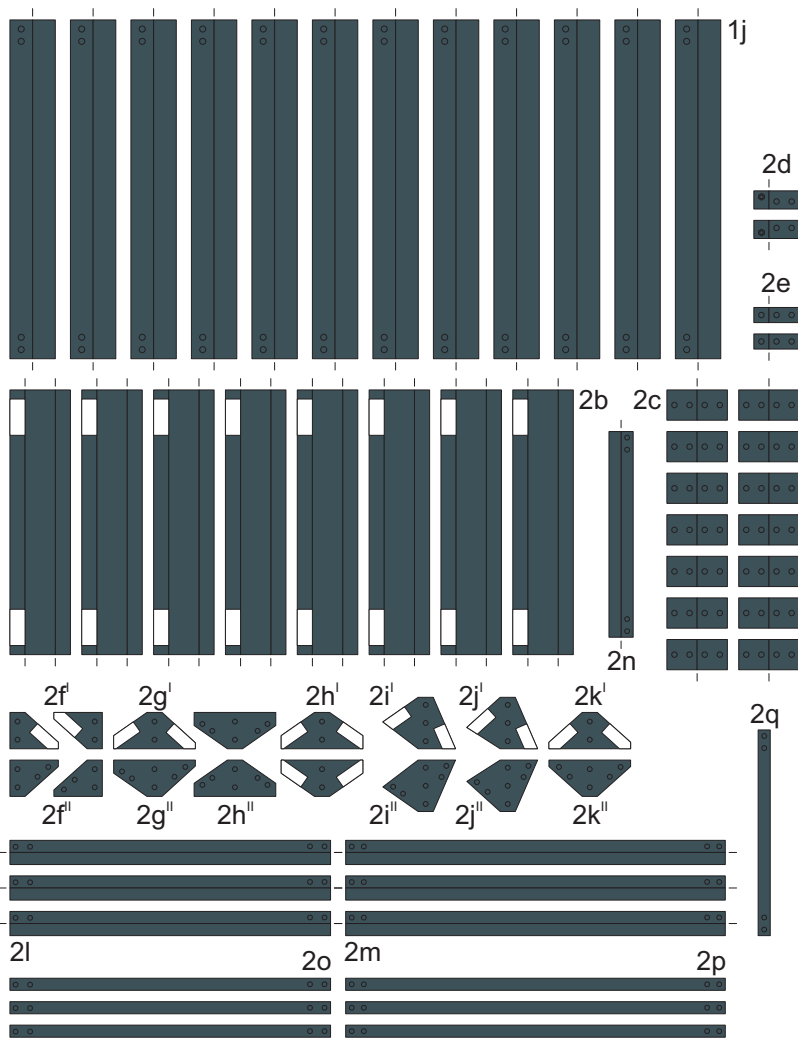
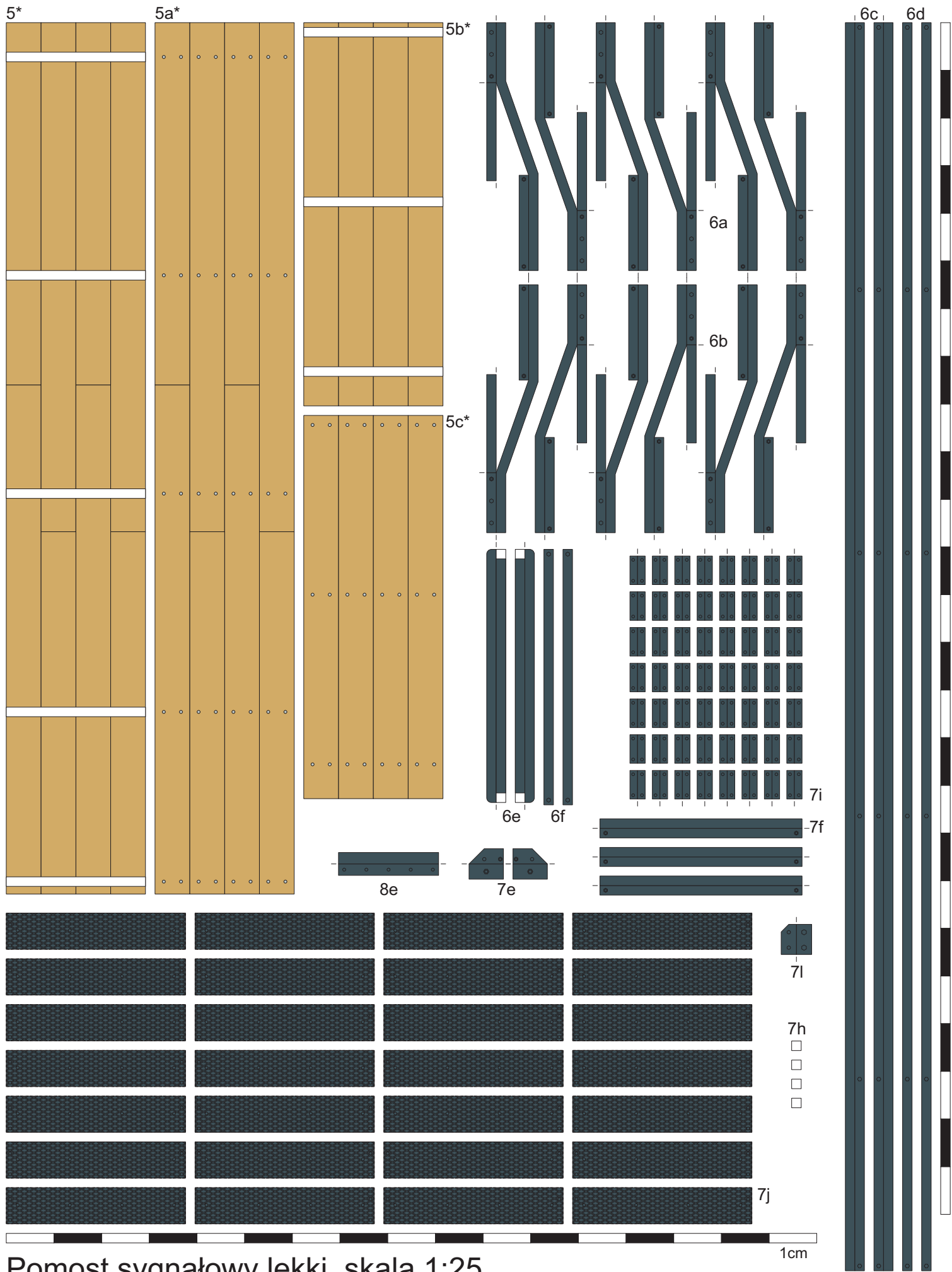


Pomost sygnałowy lekki, skala 1:25

1cm



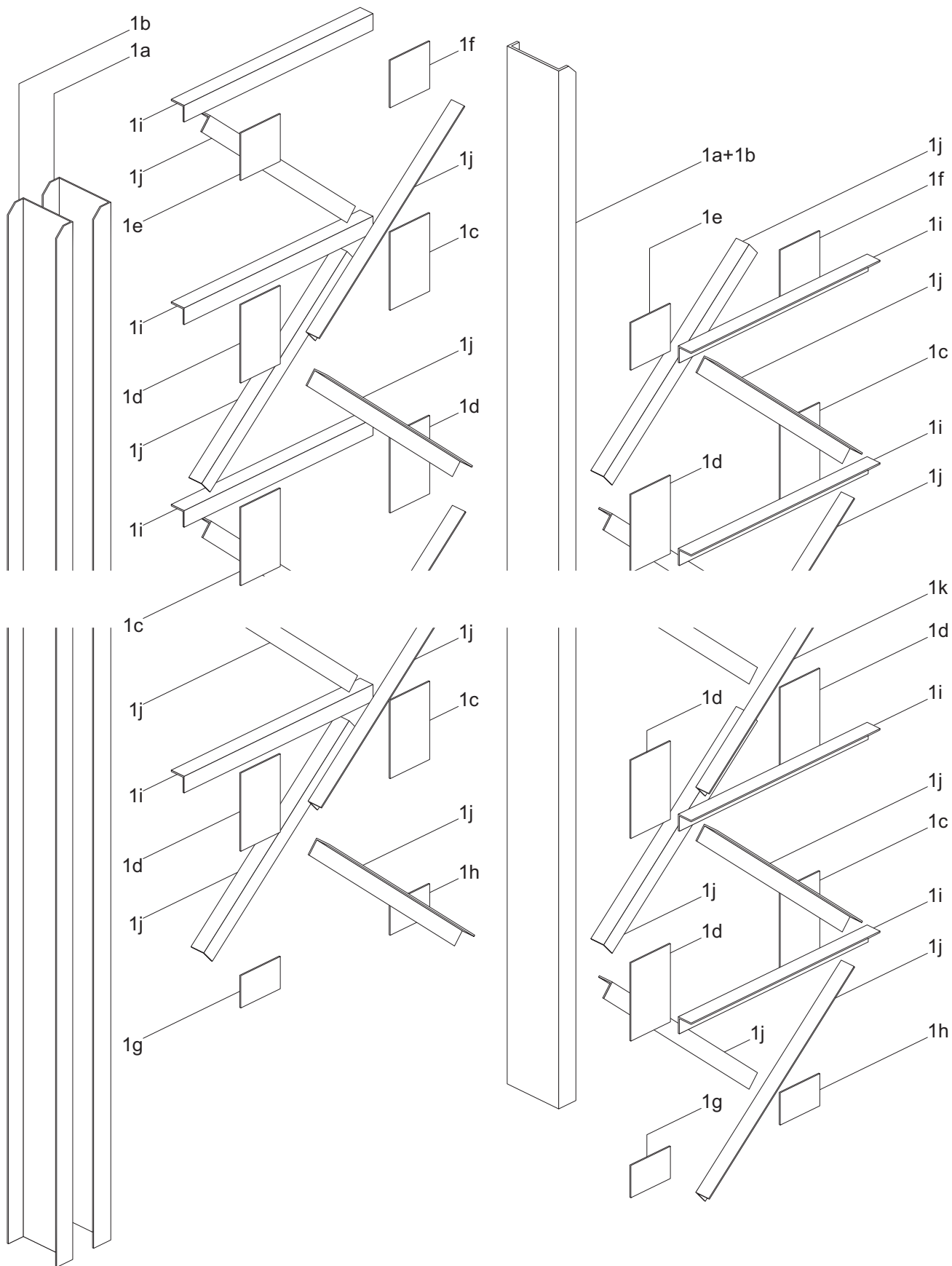
Pomost sygnałowy lekki, skala 1:25



Pomost sygnałowy lekki, skala 1:25

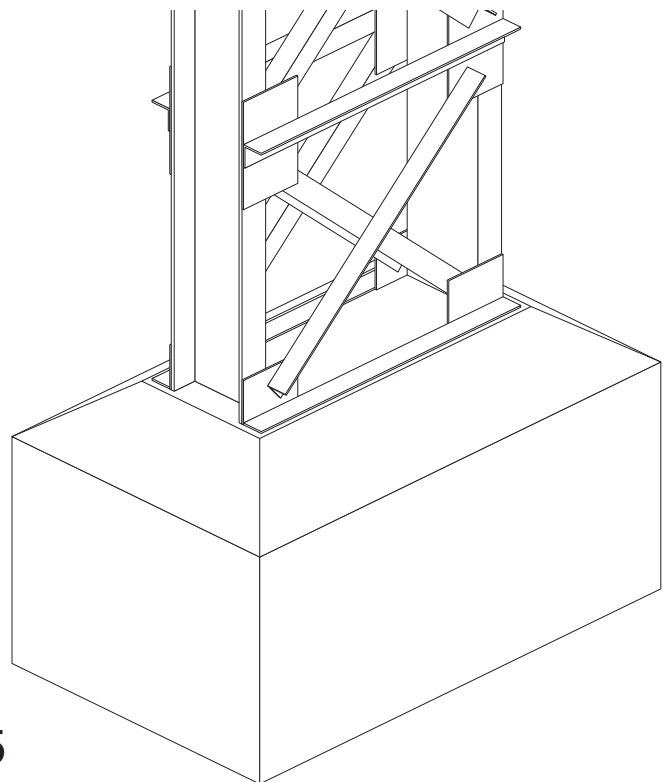
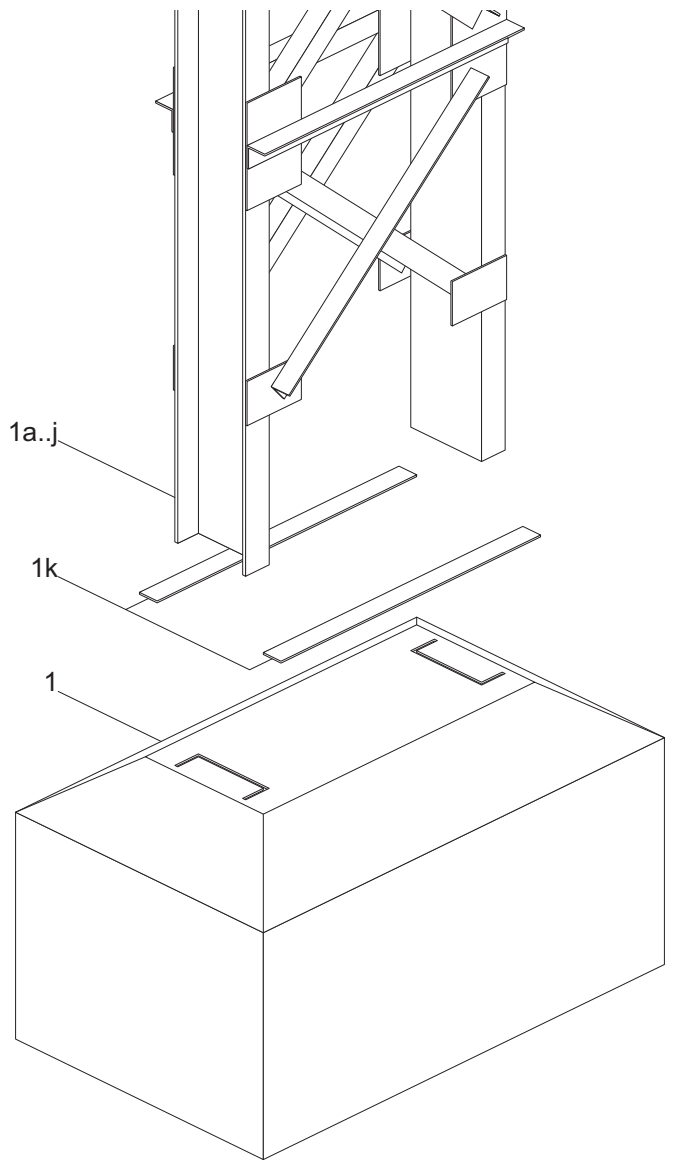
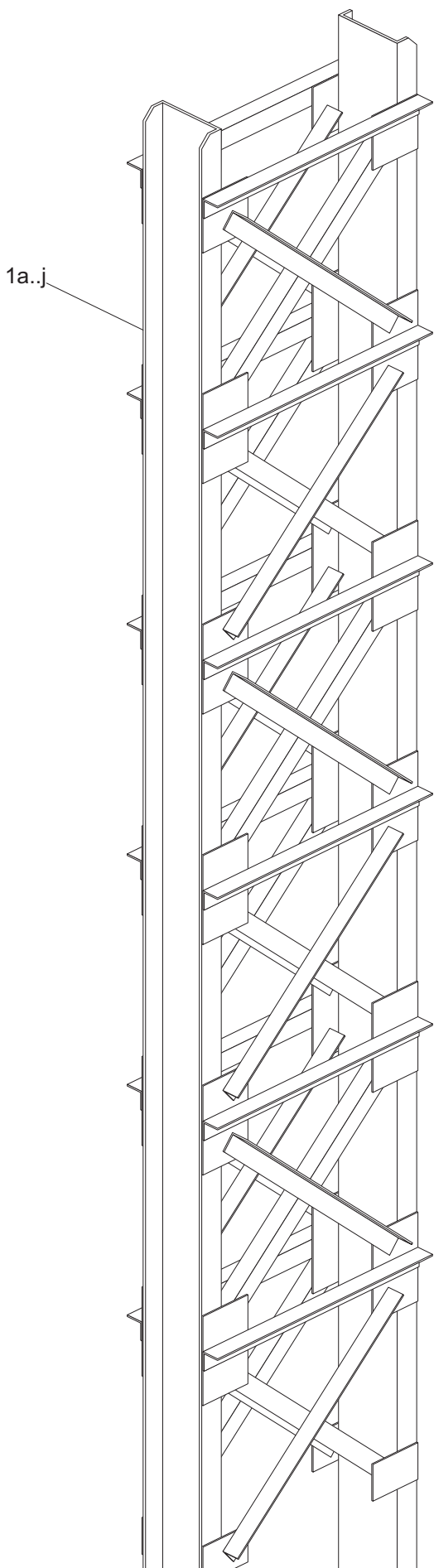


Pomost sygnałowy lekki, skala 1:25



Pomost sygnałowy lekki, skala 1:25

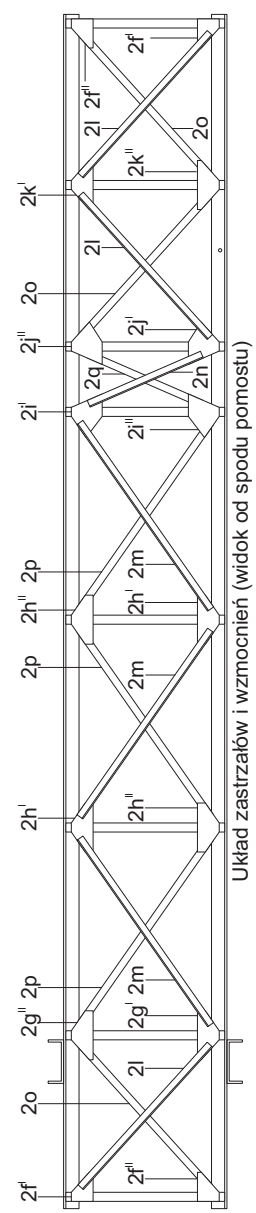
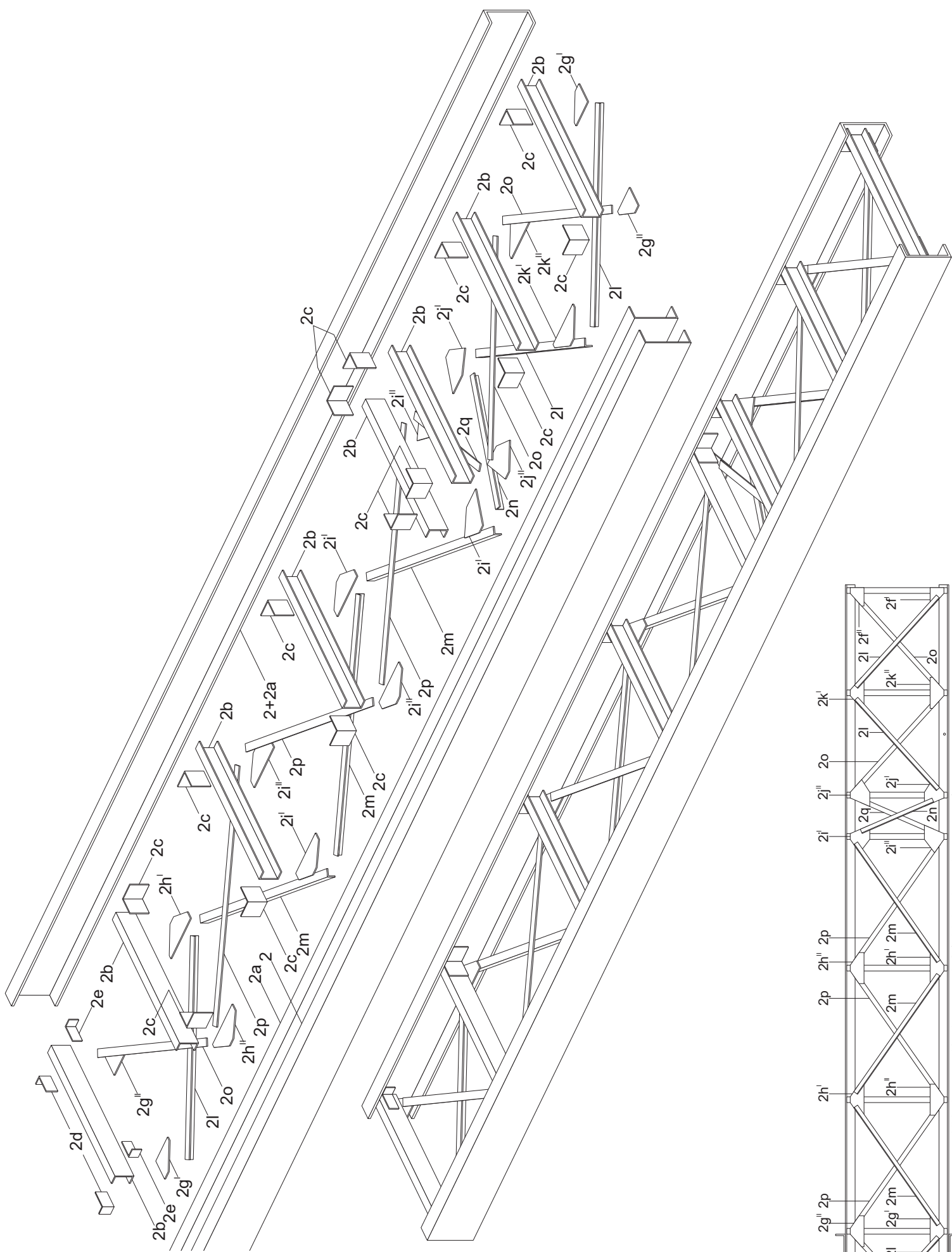
Instrukcja sklejania 1/8



Pomost sygnałowy lekki, skala 1:25

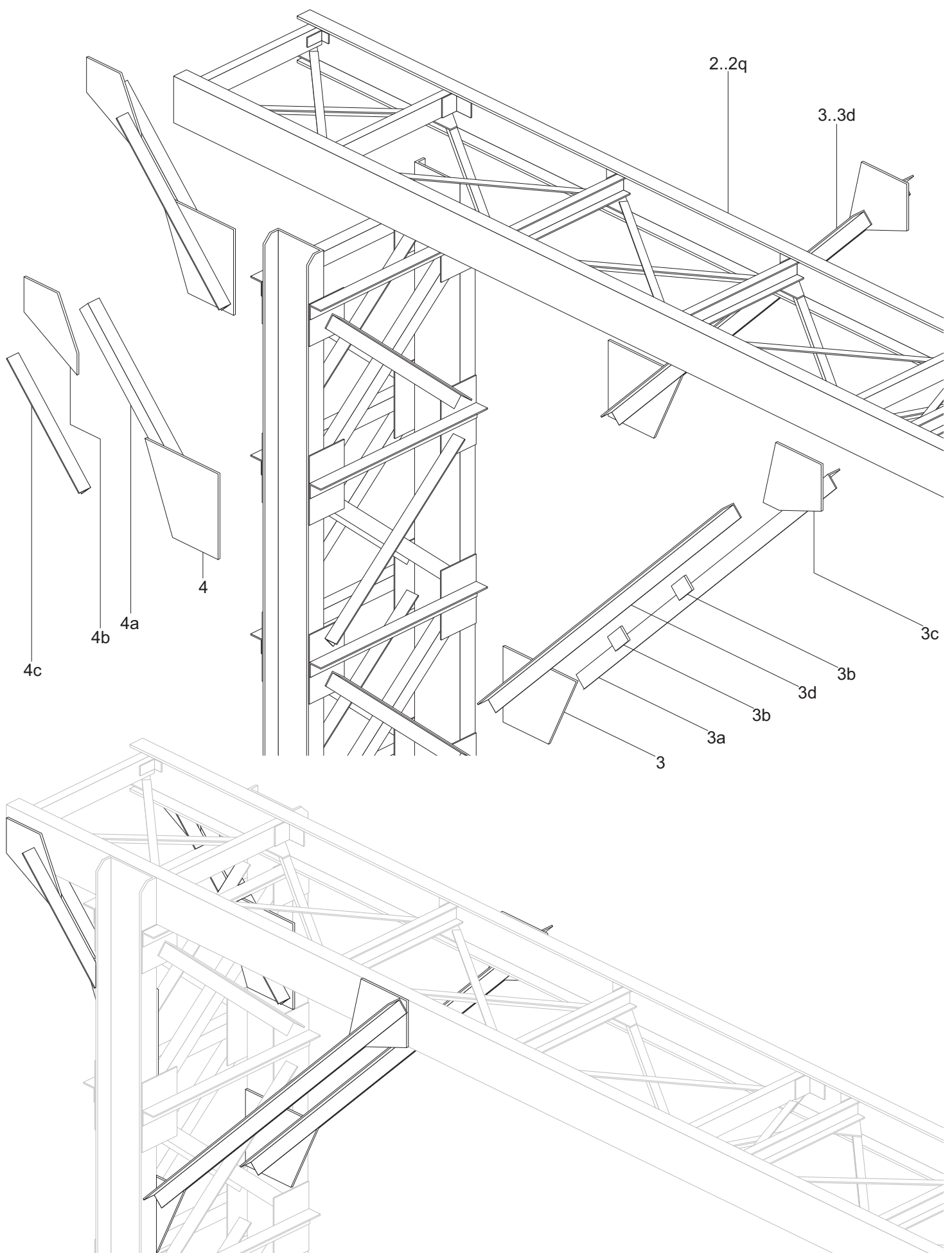
Instrukcja sklejania 2/8

Opracował Paweł Adamowicz (<http://pkprepo.net/>), 2019, 2023, niektóre prawa zastrzeżone 



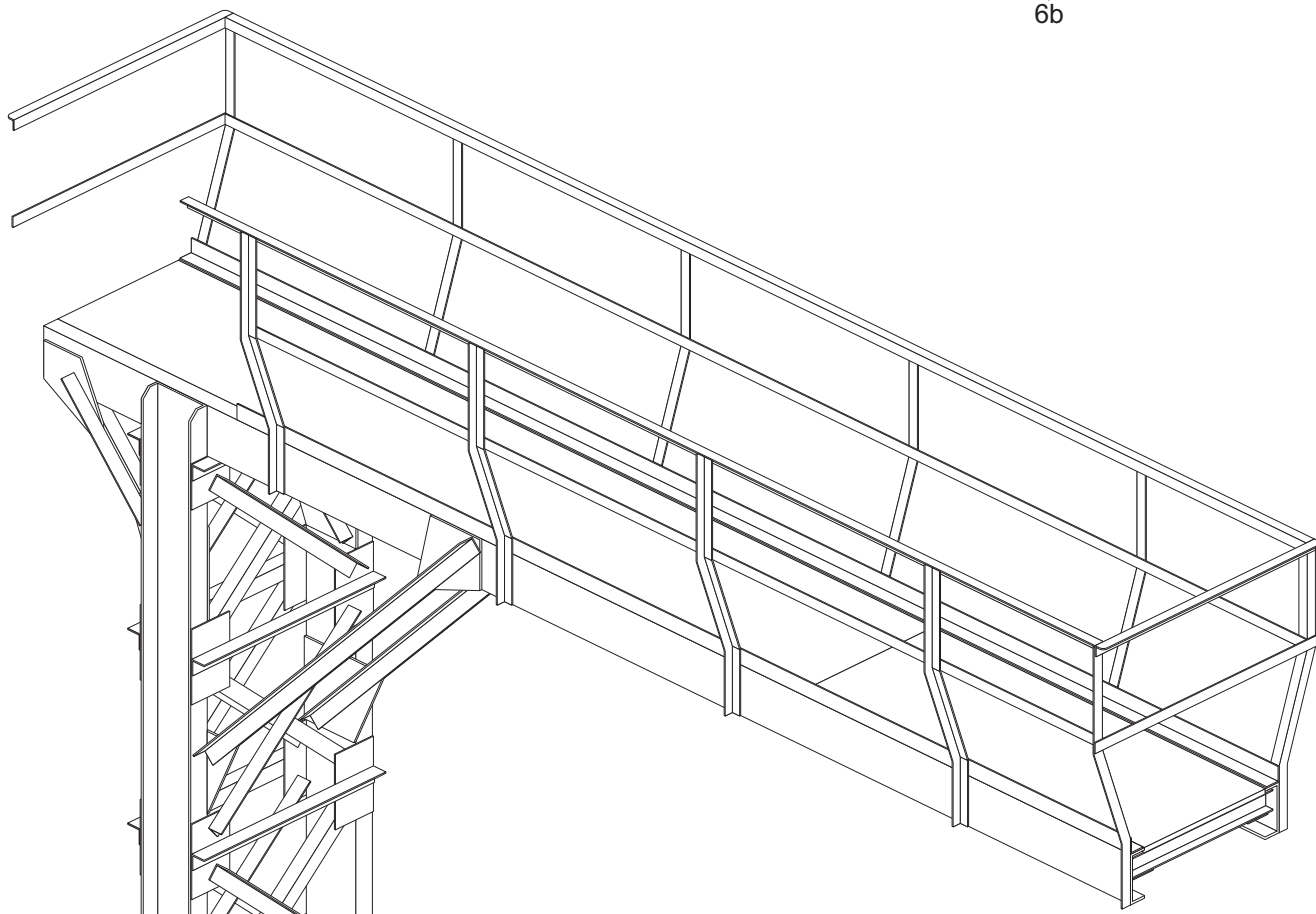
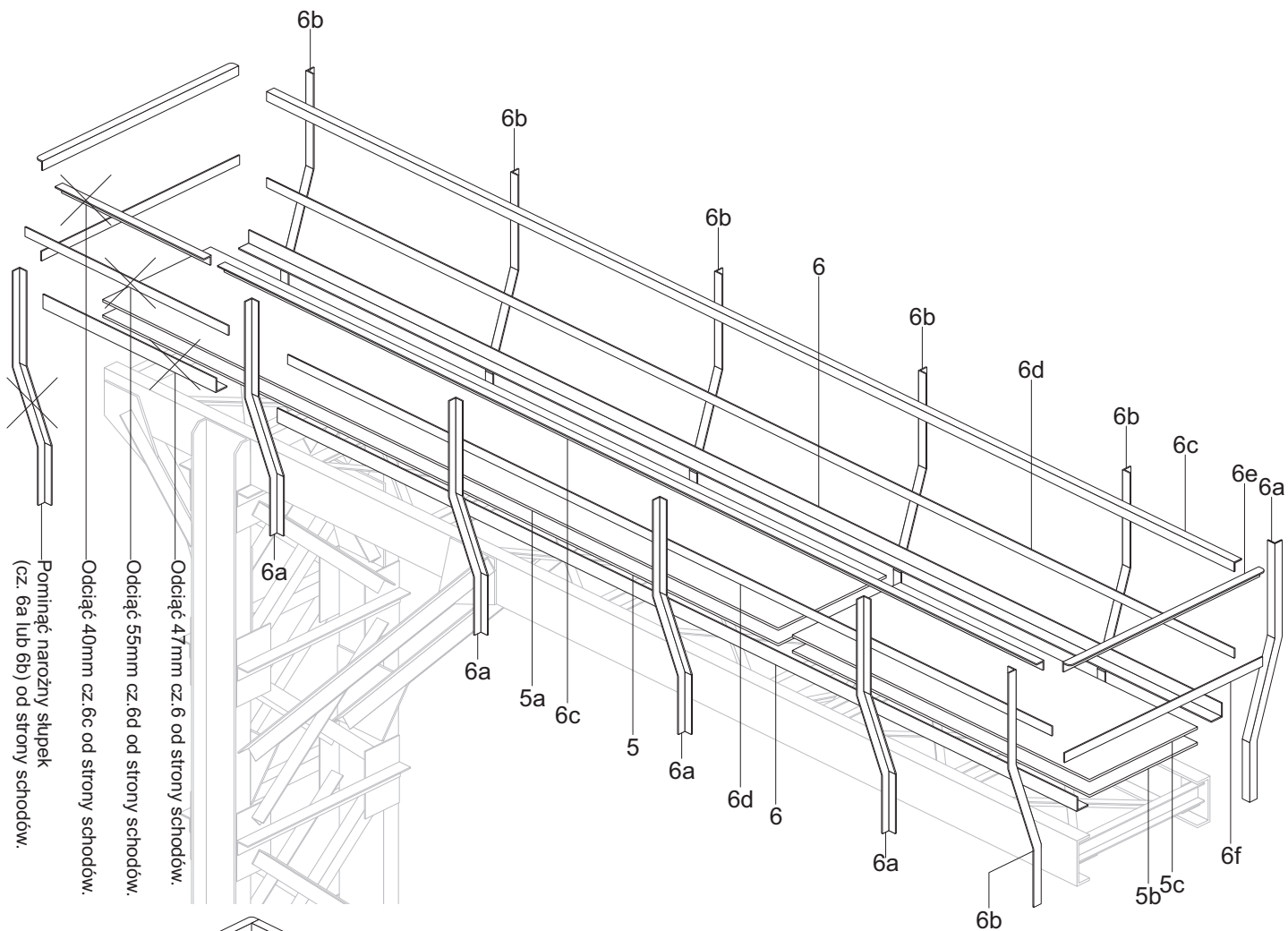
Pomost sygnałowy lekki, skala 1:25

Instrukcja sklejania 3/8



Pomost sygnałowy lekki, skala 1:25

Instrukcja sklejanía 4/8

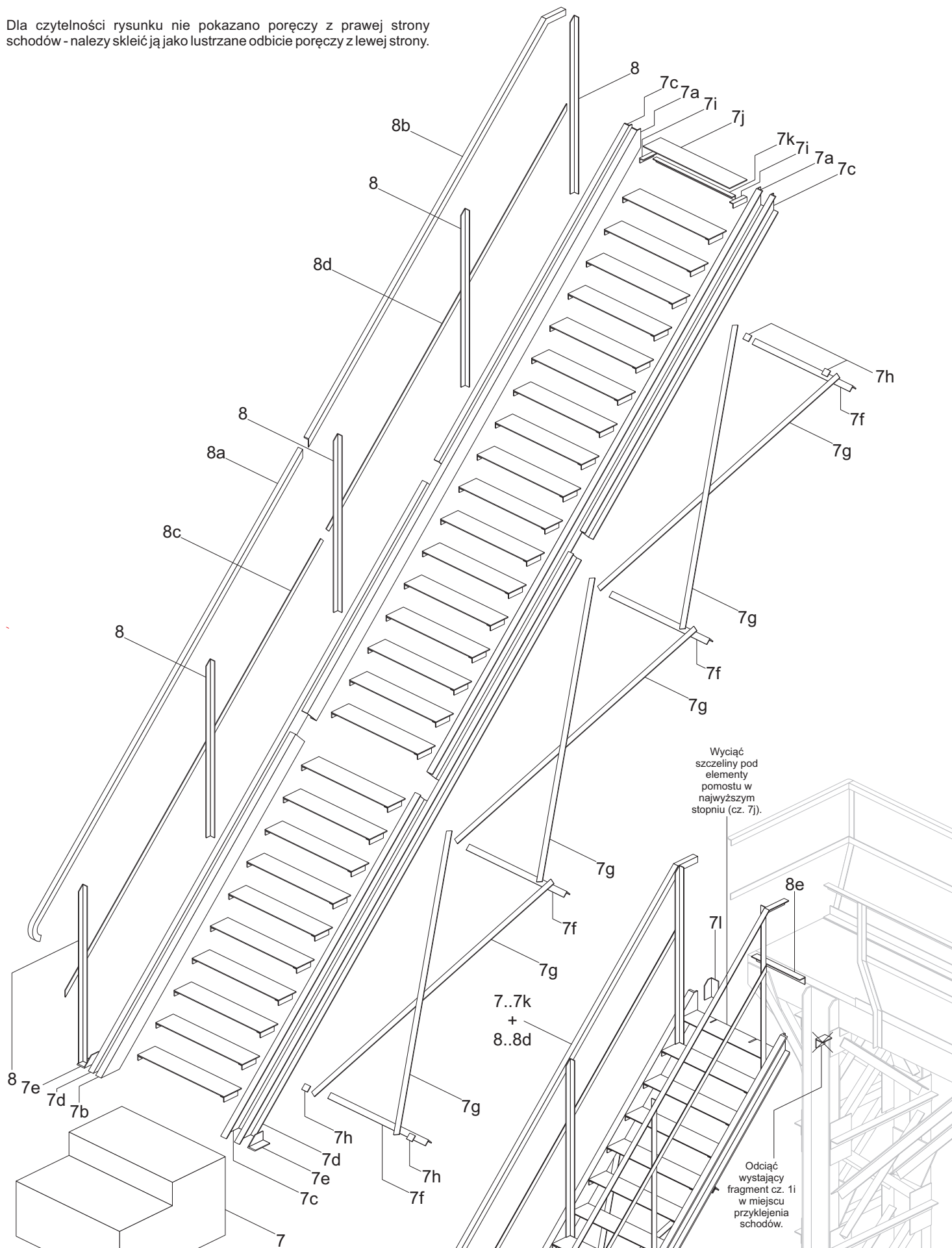


Pomost sygnałowy lekki, skala 1:25

Instrukcja sklejania 5/8

Opracował Paweł Adamowicz (<http://pkprepo.net/>), 2019, 2023, niektóre prawa zastrzeżone 

Dla czytelności rysunku nie pokazano poręczy z prawej strony schodów - należy skleić ją jako lustrzane odbicie poręczy z lewej strony.

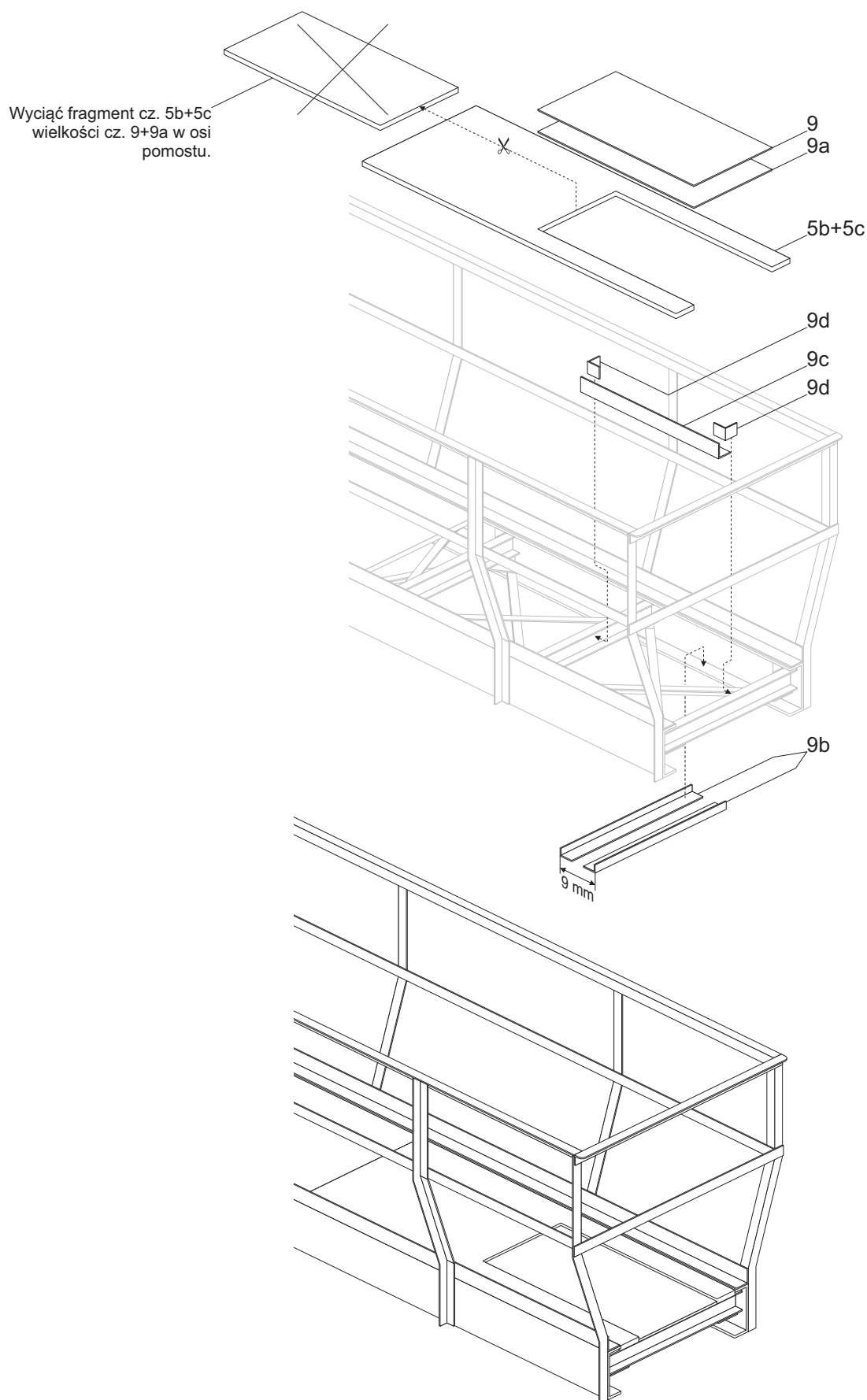


Pomost sygnałowy lekki, skala 1:25

Instrukcja sklejania 6/8

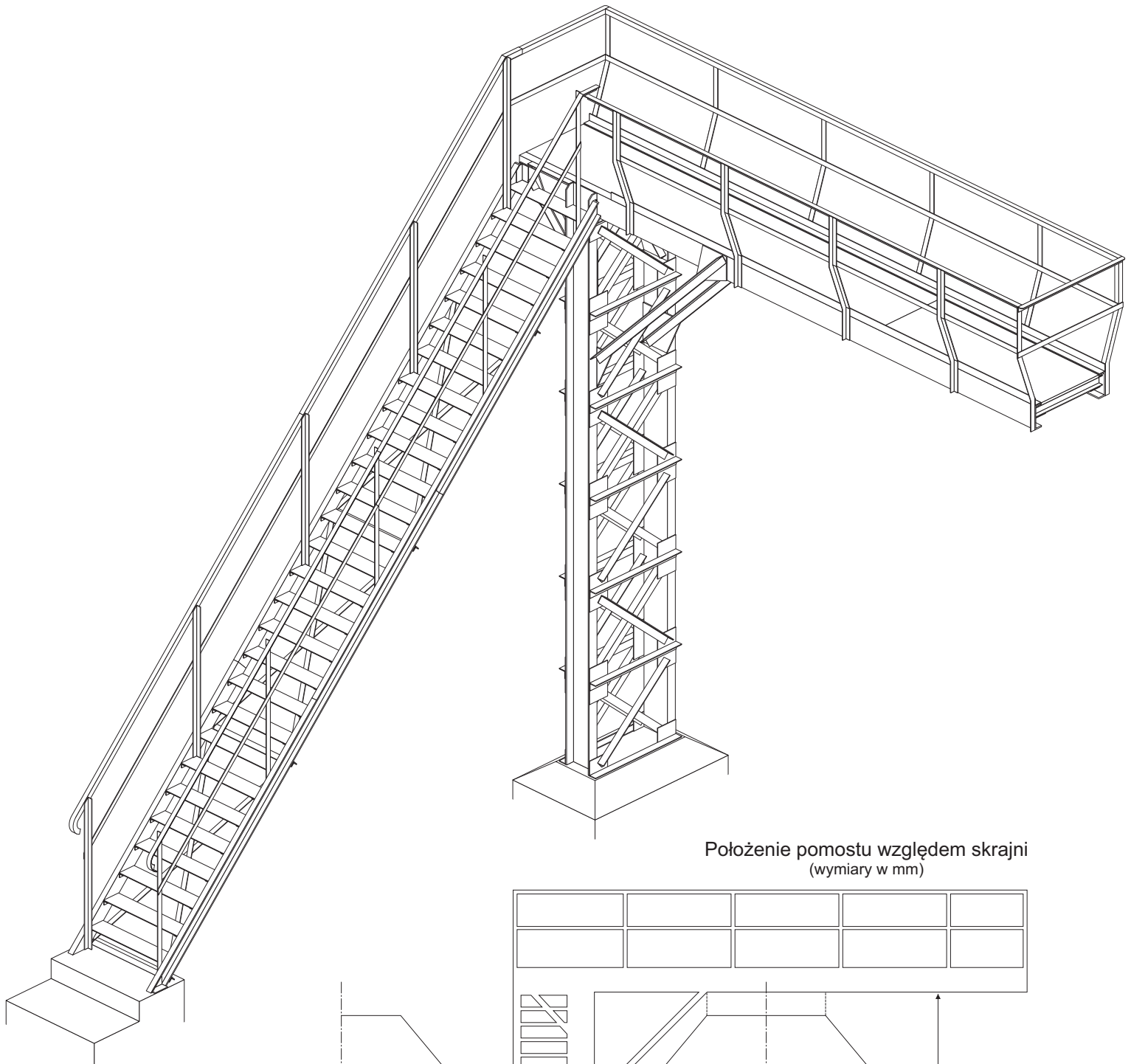
Opracował Paweł Adamowicz (<http://pkprepo.net/>), 2019, 2023, niektóre prawa zastrzeżone

Przystosowanie pomostu do ustawienia semafora

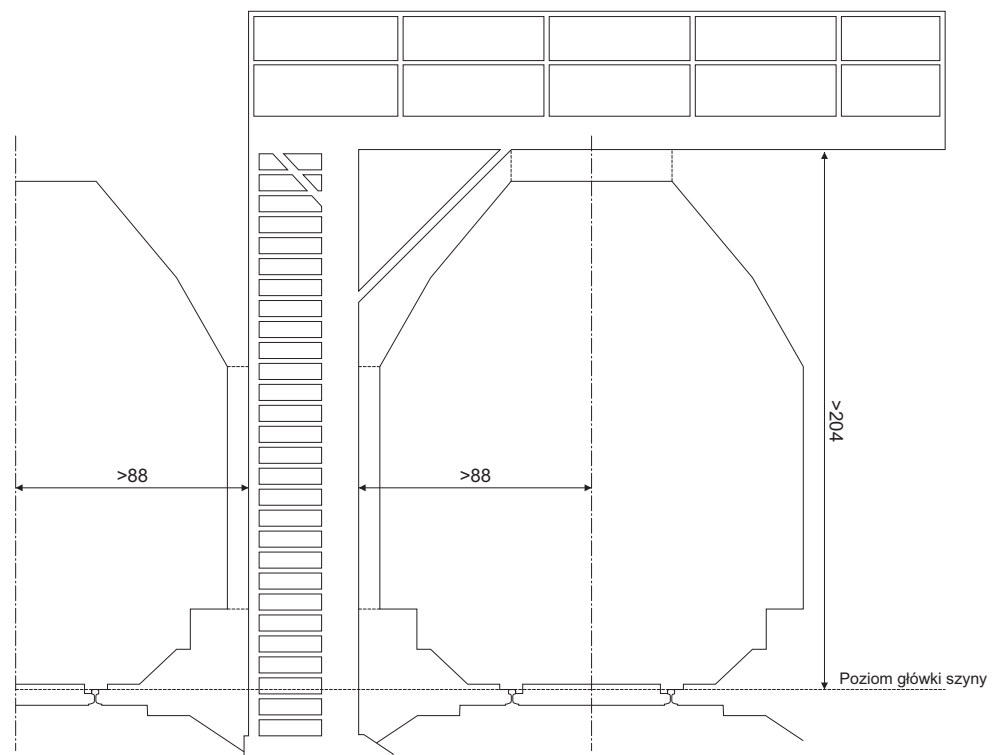


Pomost sygnałowy lekki, skala 1:25

Instrukcja sklejana 7/8



Położenie pomostu względem skrajni
(wymiary w mm)



Pomost sygnałowy lekki, skala 1:25

Instrukcja sklejania 8/8