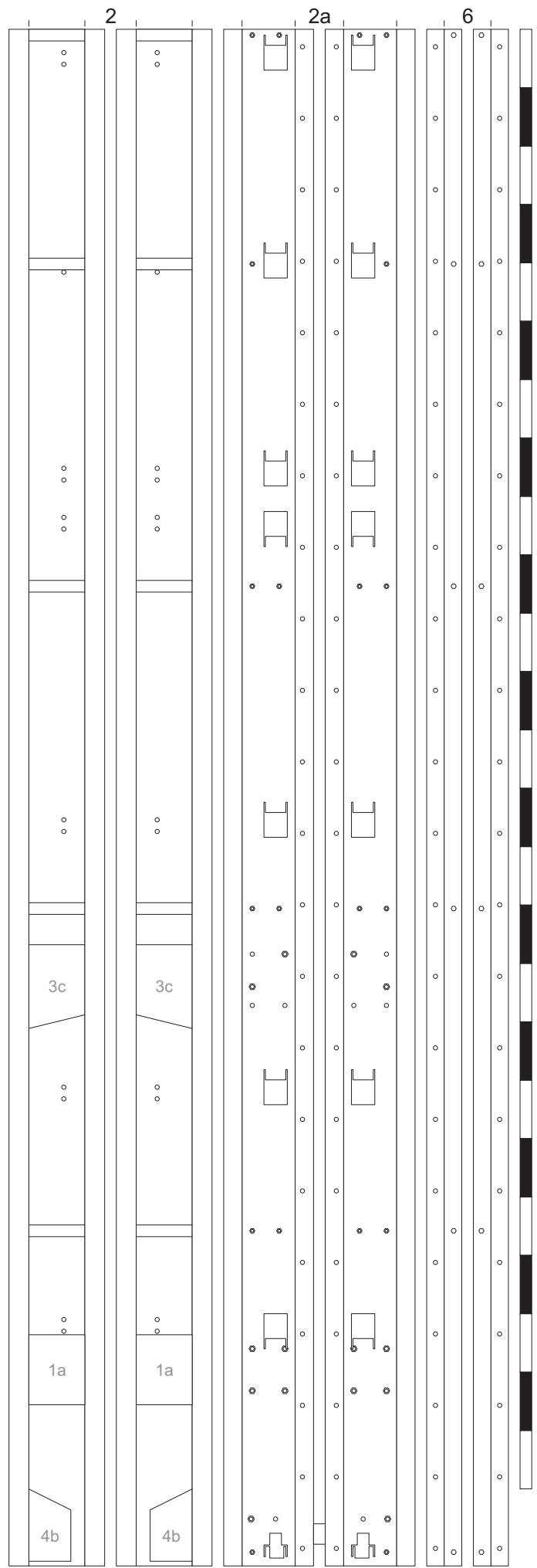
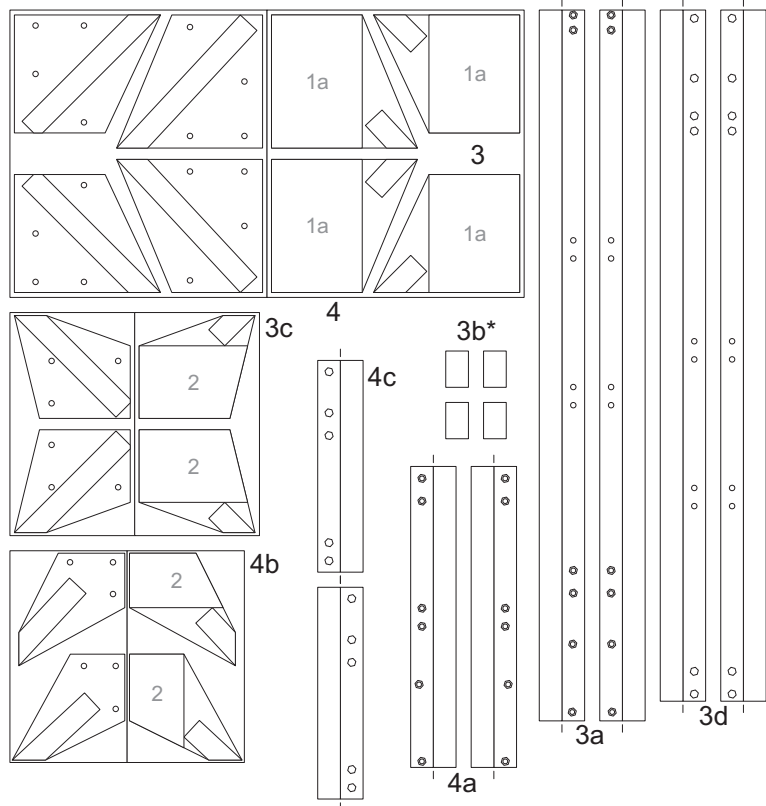
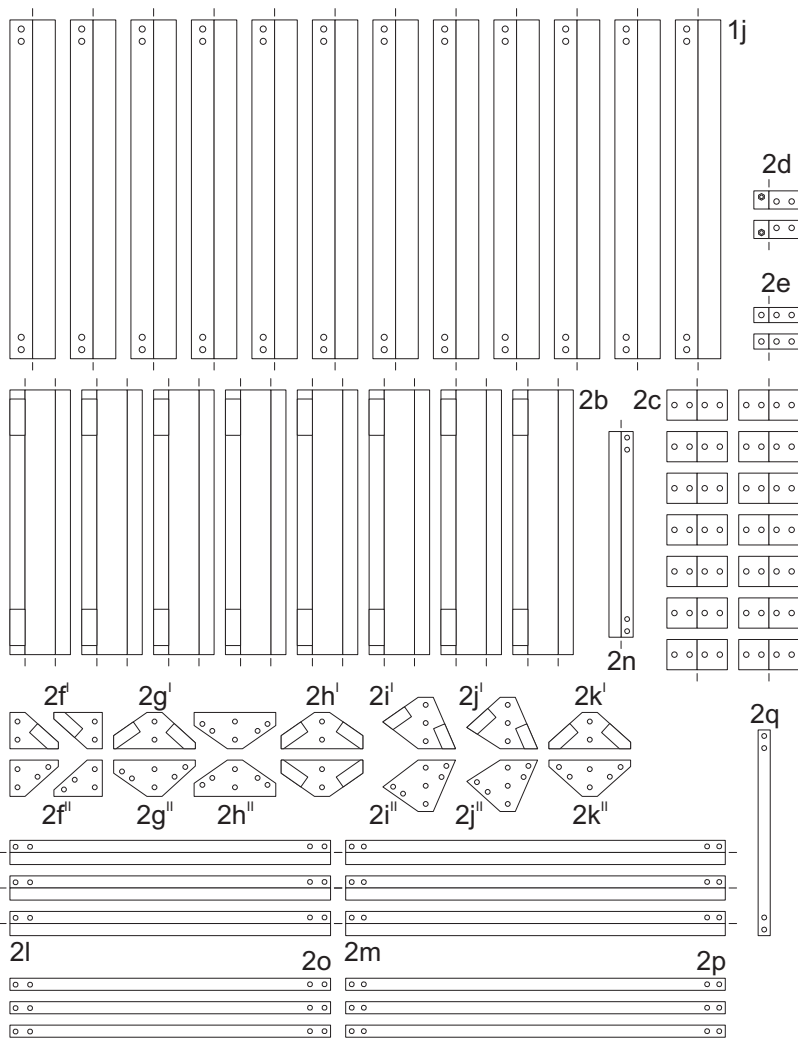
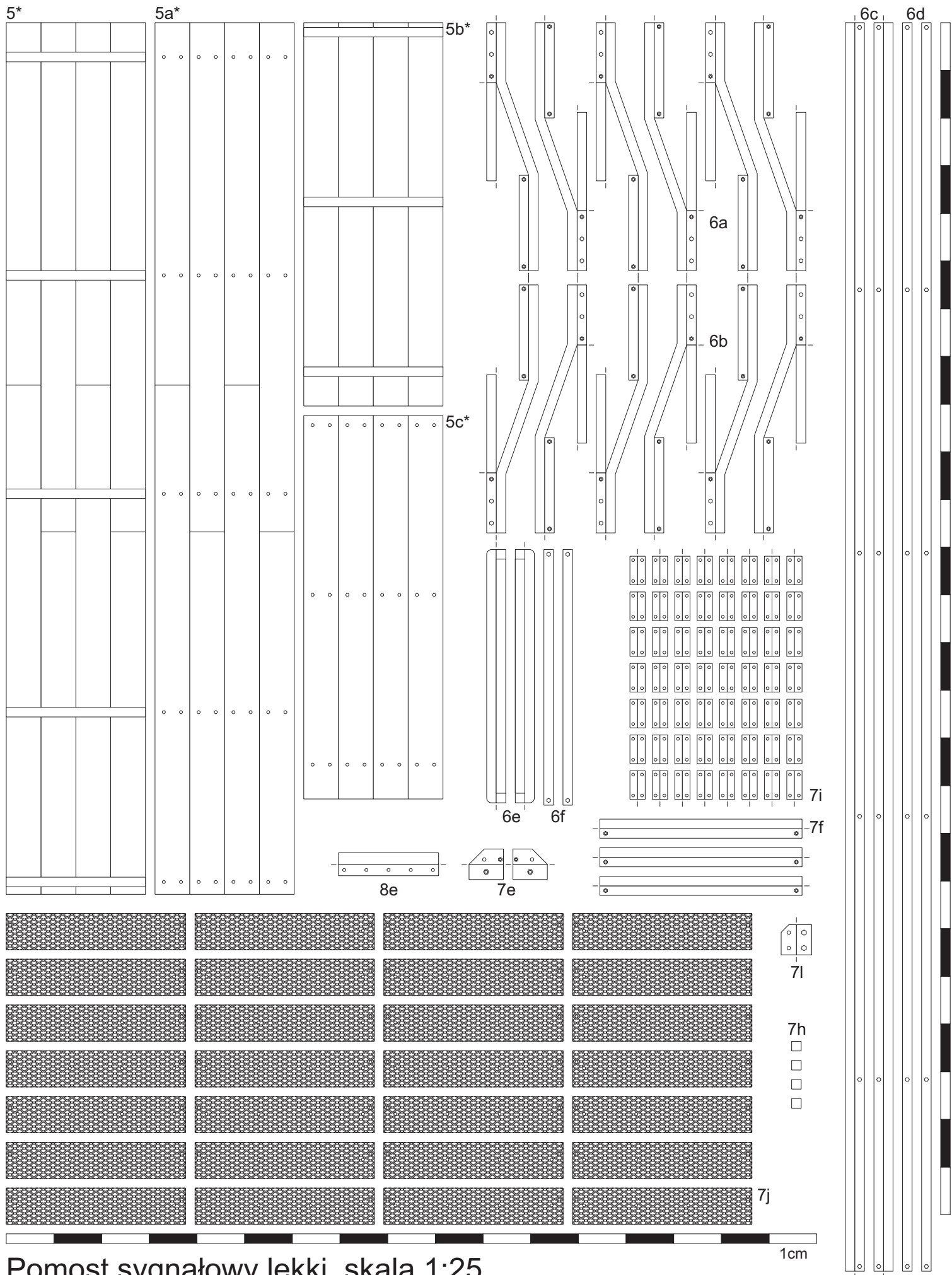


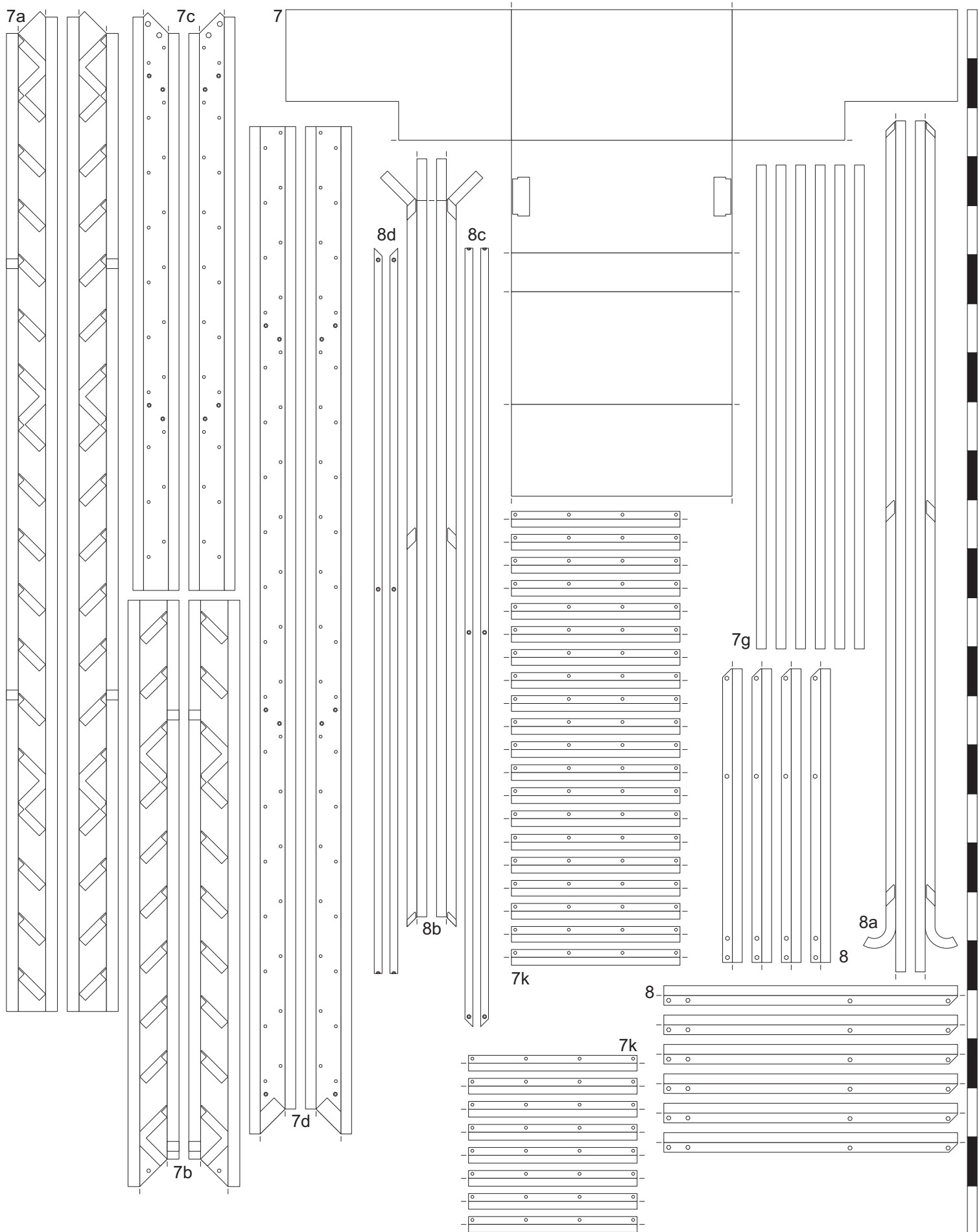
Pomost sygnałowy lekki, skala 1:25



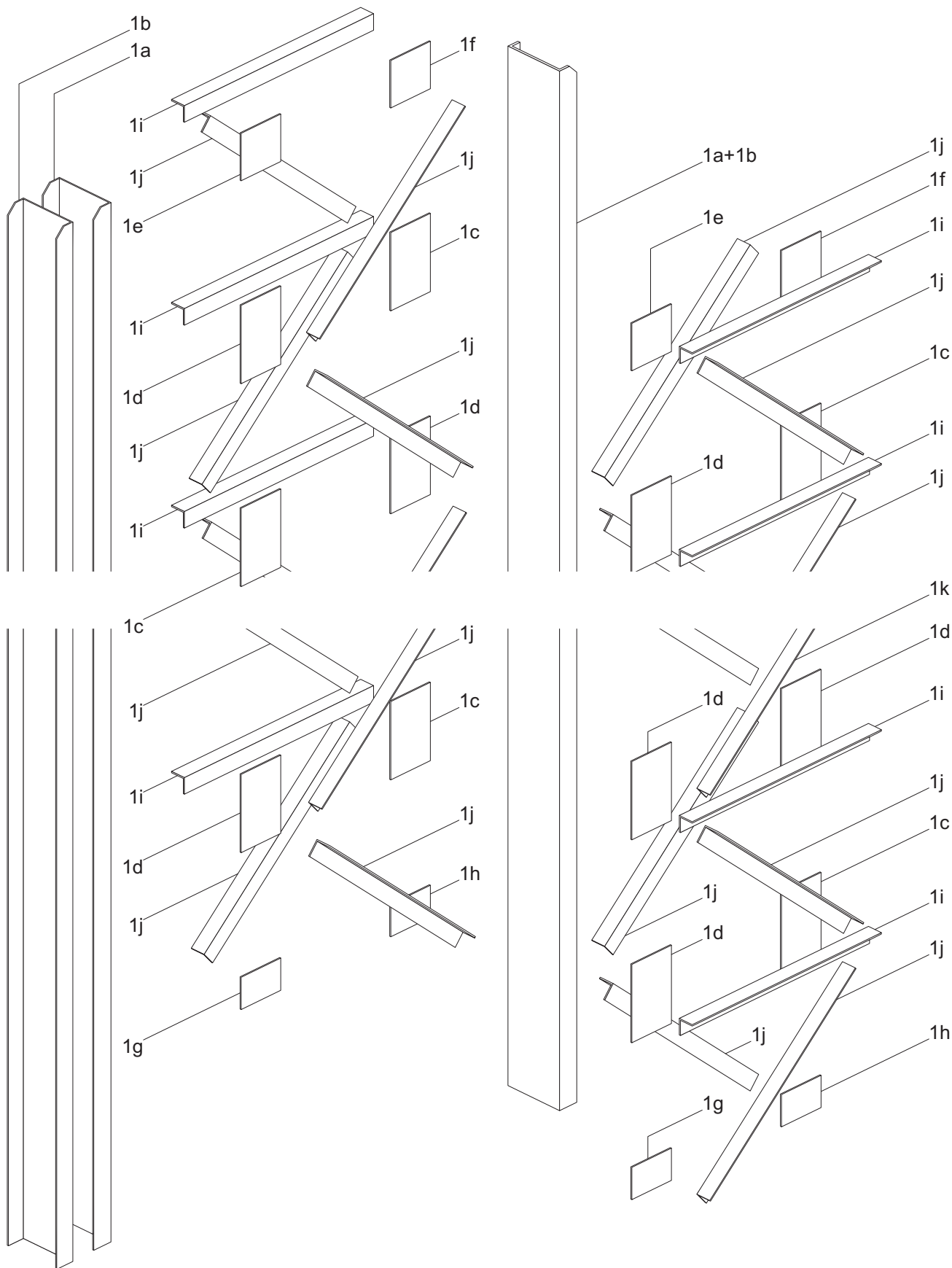
Pomost sygnałowy lekki, skala 1:25



Pomost sygnałowy lekki, skala 1:25

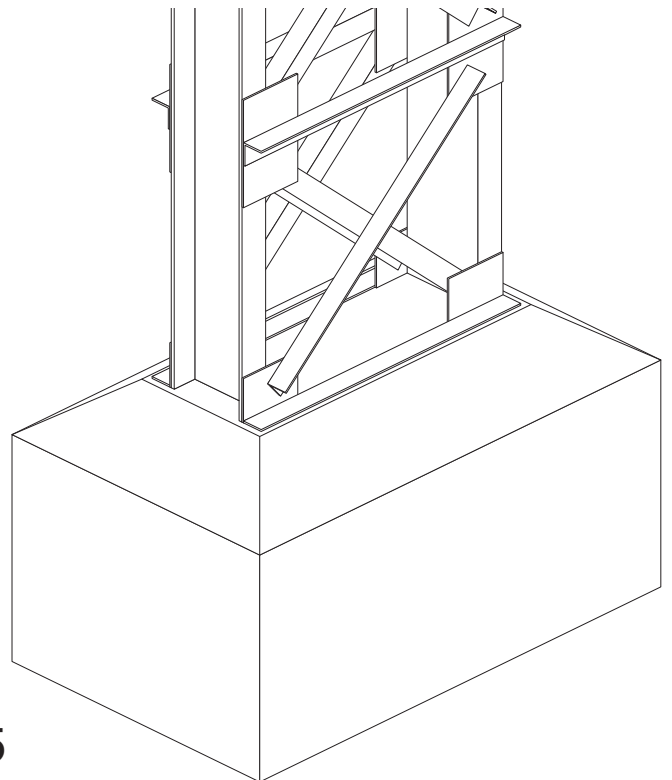
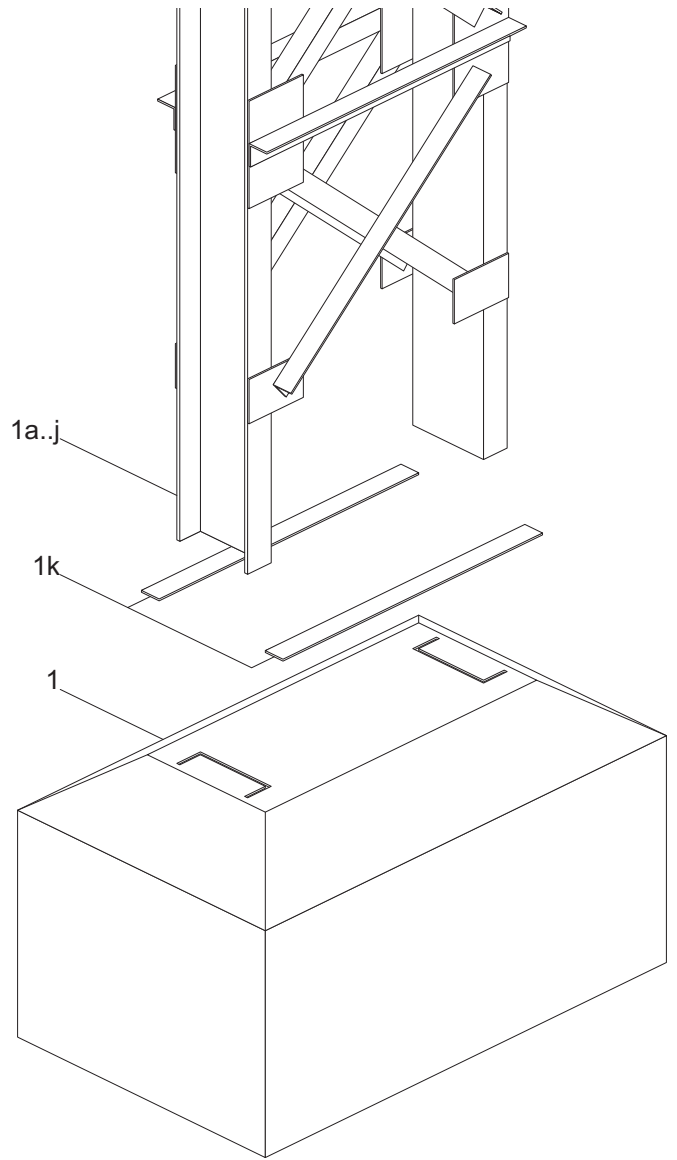
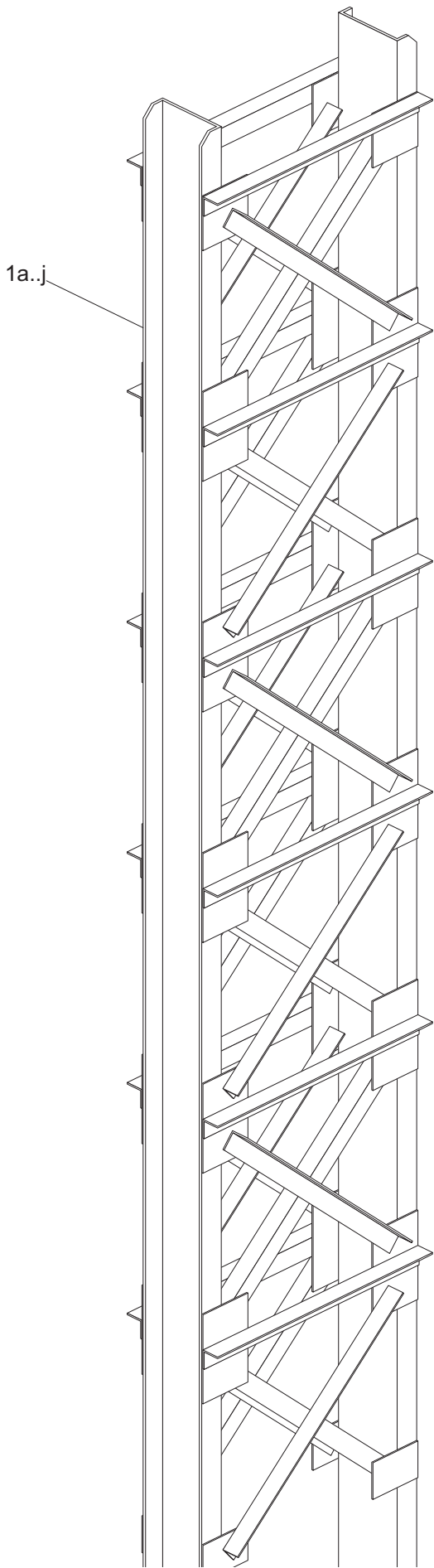


Pomost sygnałowy lekki, skala 1:25




## Pomost sygnałowy lekki, skala 1:25

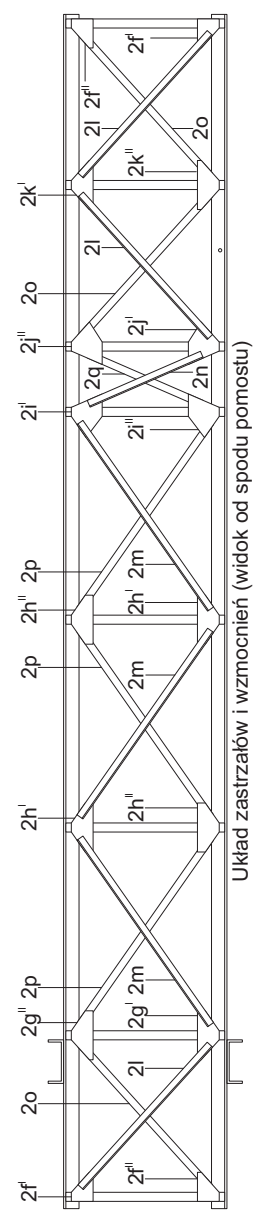
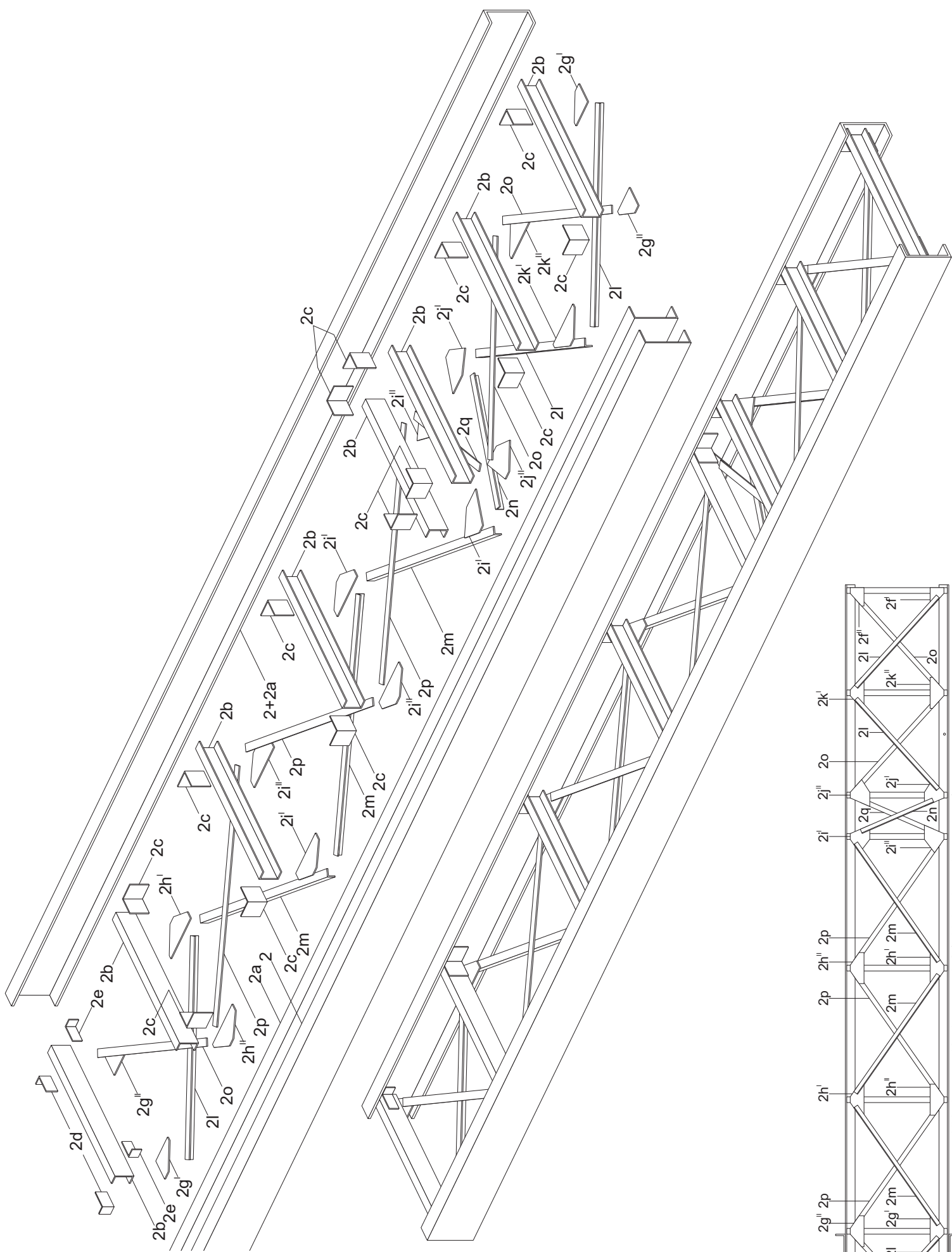
Instrukcja sklejania 1/7



## Pomost sygnałowy lekki, skala 1:25

Instrukcja sklejania 2/7

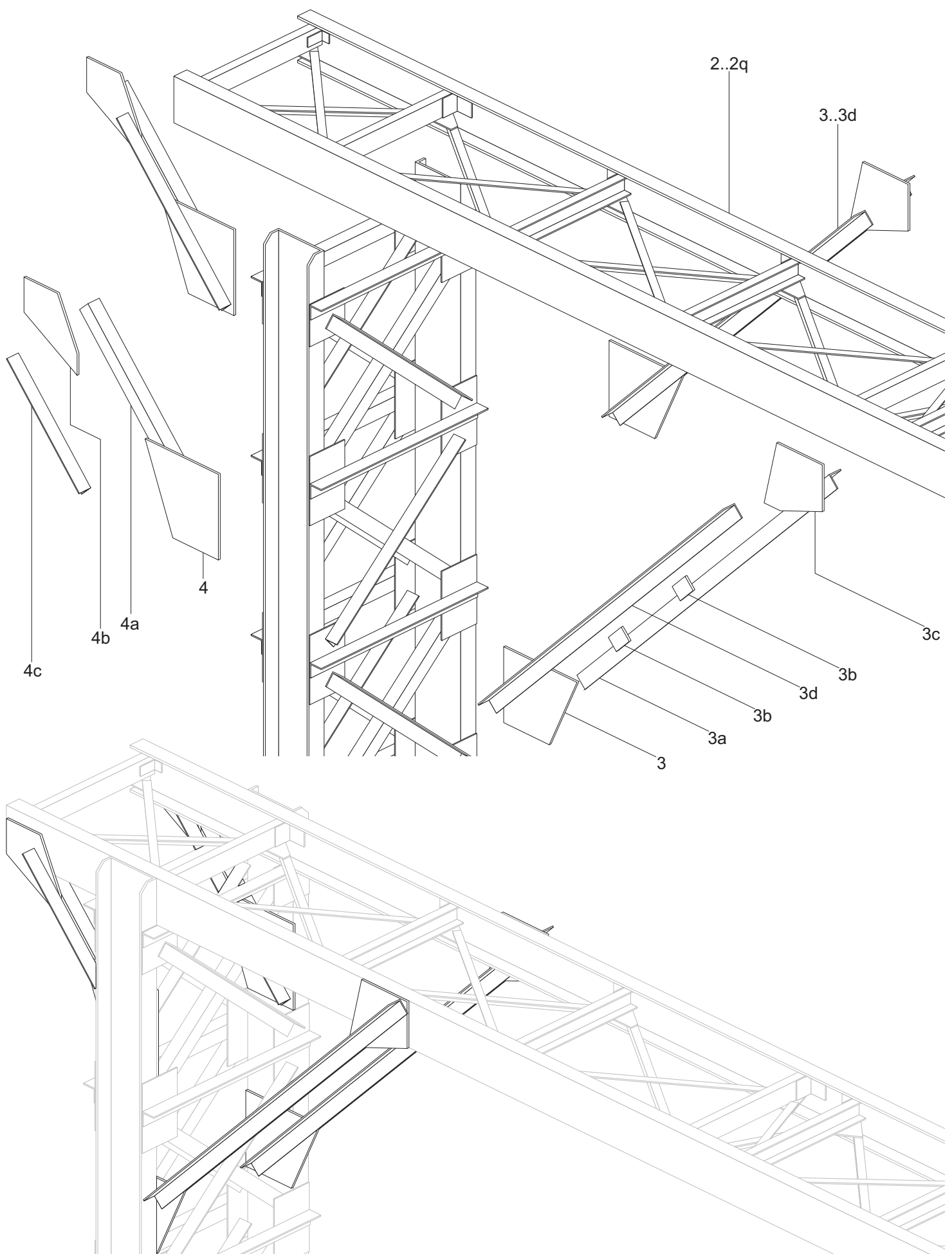
Opracował Paweł Adamowicz (<http://pkprepo.net/>), 2019, niektóre prawa zastrzeżone 



Układ zastrzałów i wzmacnień (widok od spodu pomostu)


# Pomost sygnałowy lekki, skala 1:25

Instrukcja sklejania 3/7

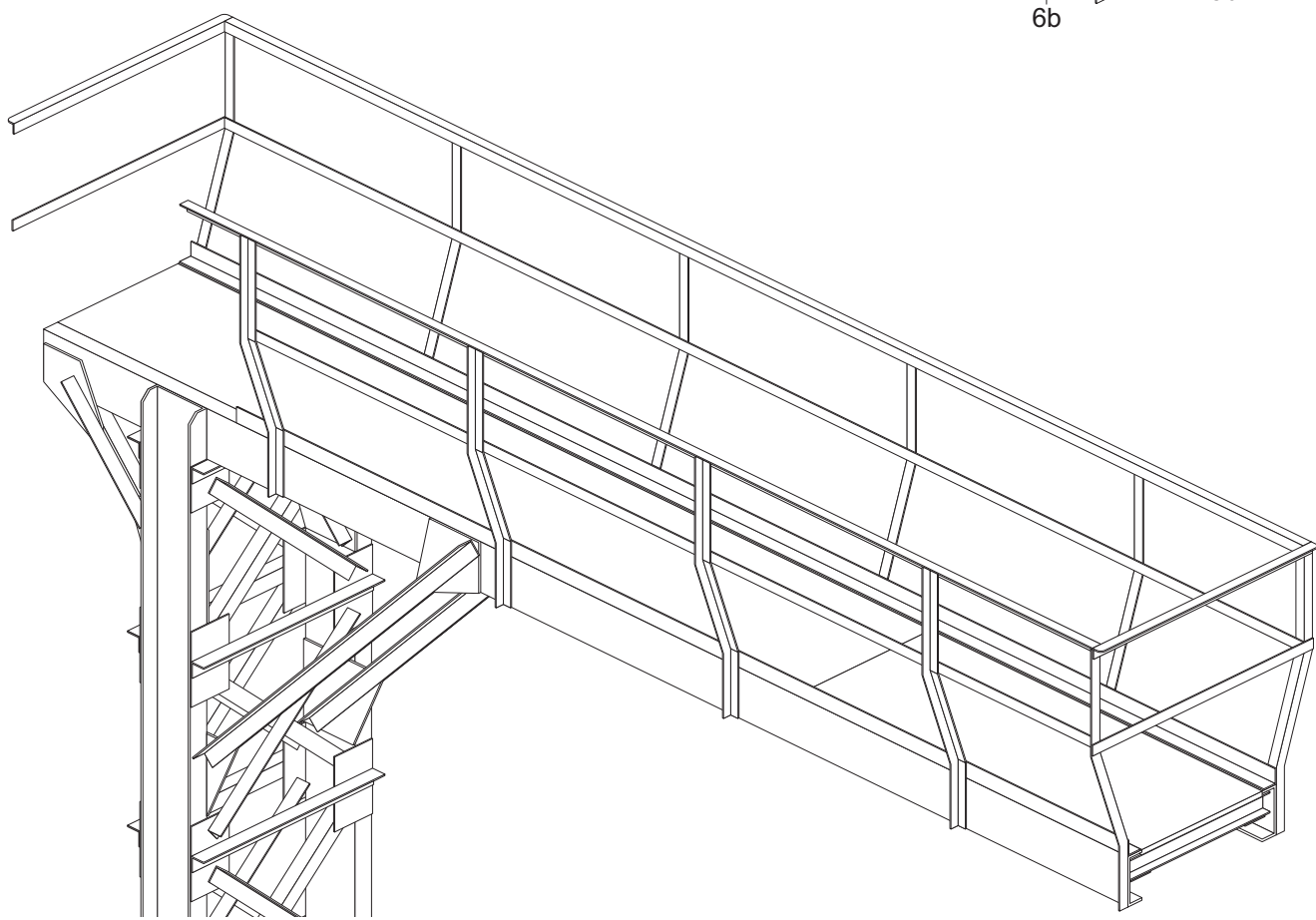
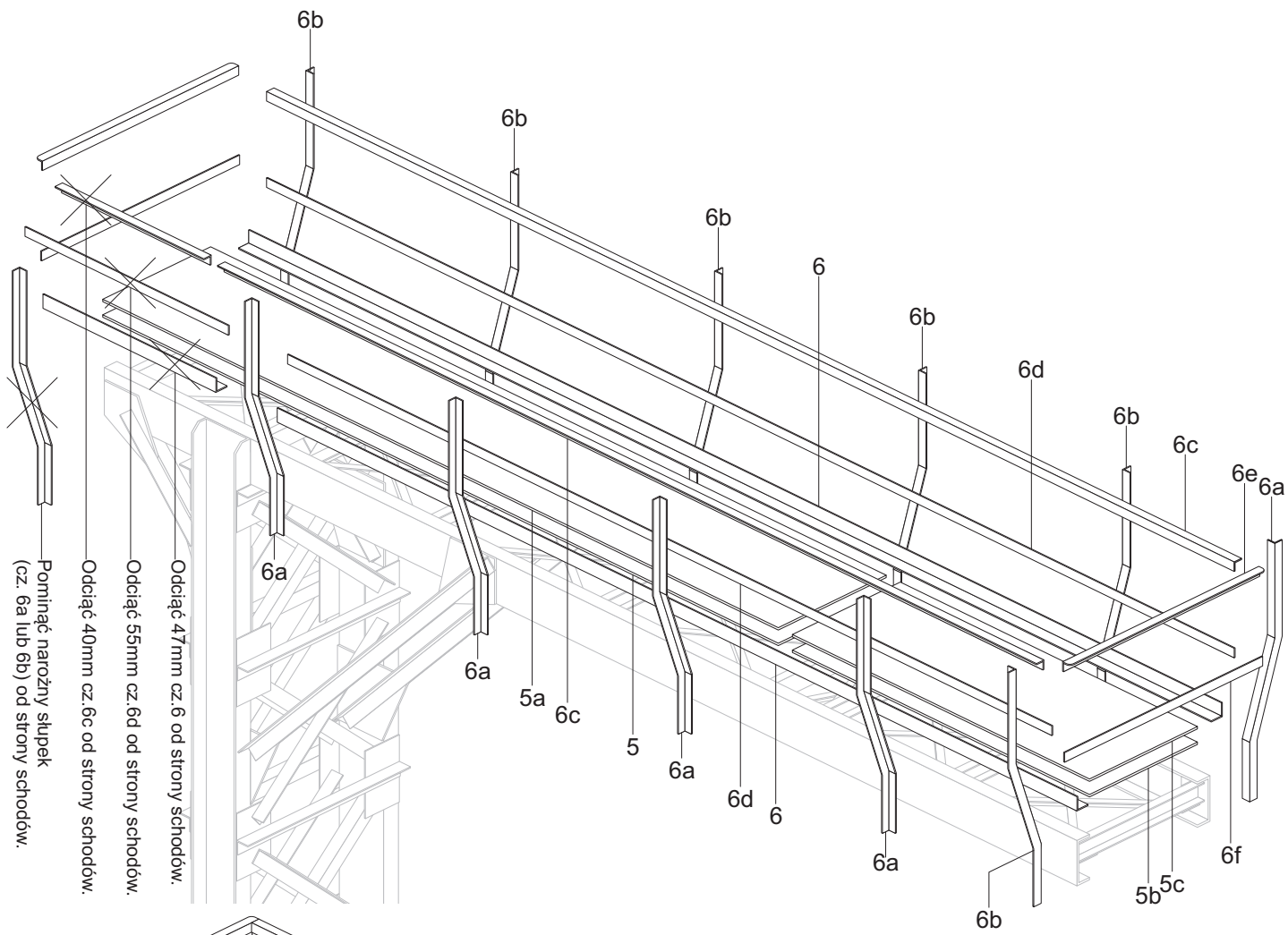


## Pomost sygnałowy lekki, skala 1:25

Instrukcja sklejania 4/7

Opracował Paweł Adamowicz (<http://pkprepo.net/>), 2019, niektóre prawa zastrzeżone 

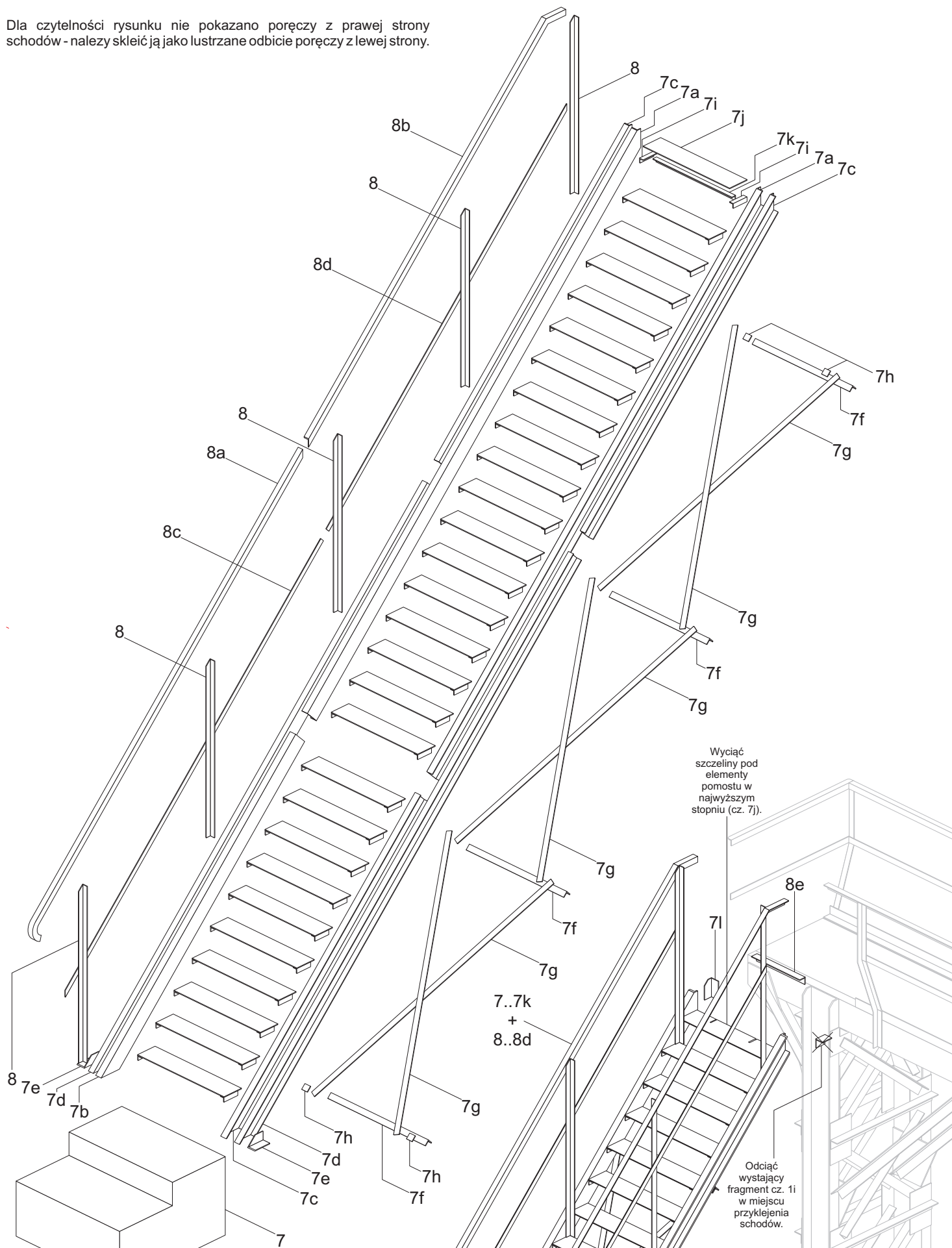




# Pomost sygnałowy lekki, skala 1:25

Instrukcja sklejania 5/7

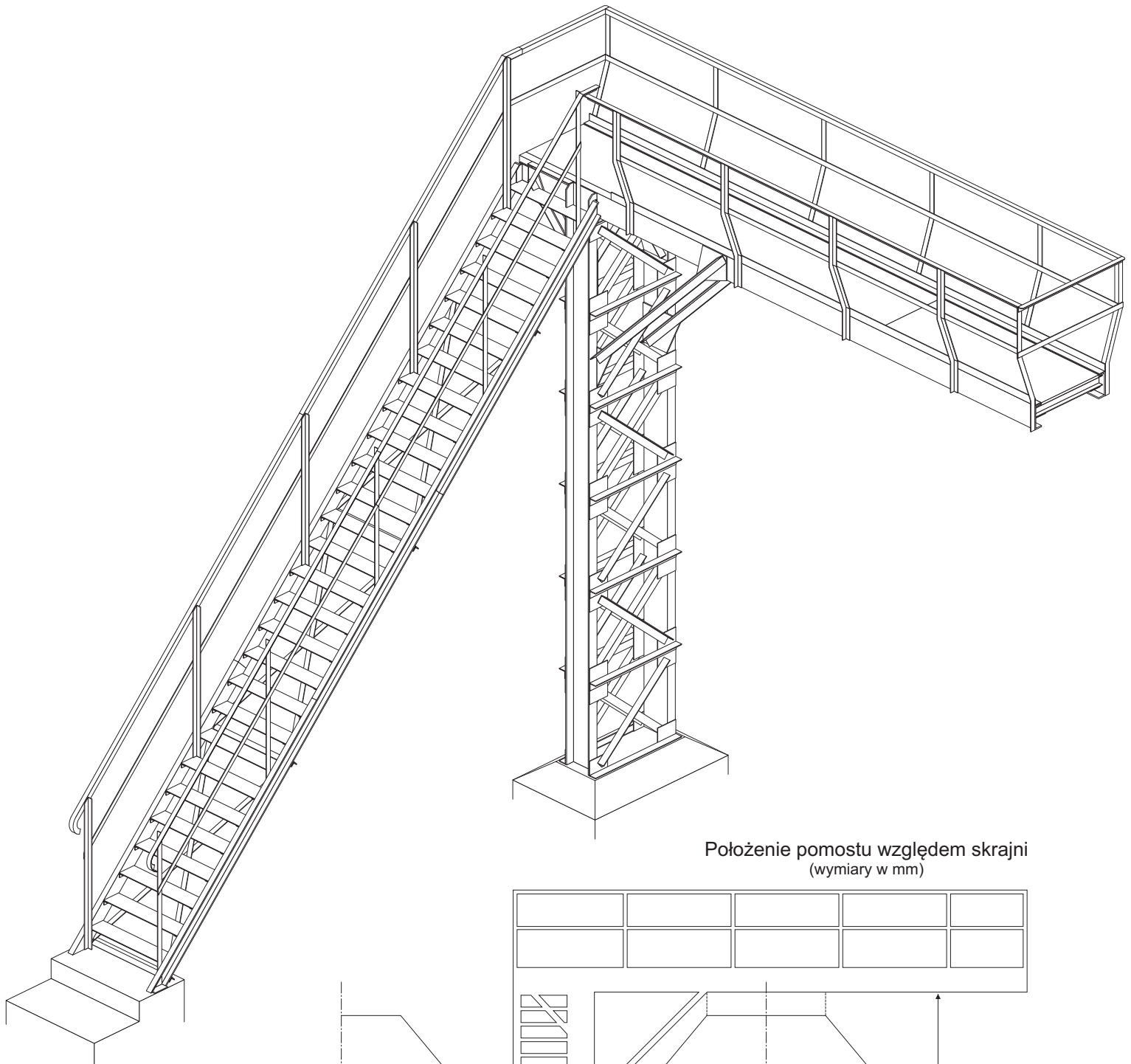
Dla czytelności rysunku nie pokazano poręczy z prawej strony schodów - należy skleić ją jako lustrzane odbicie poręczy z lewej strony.



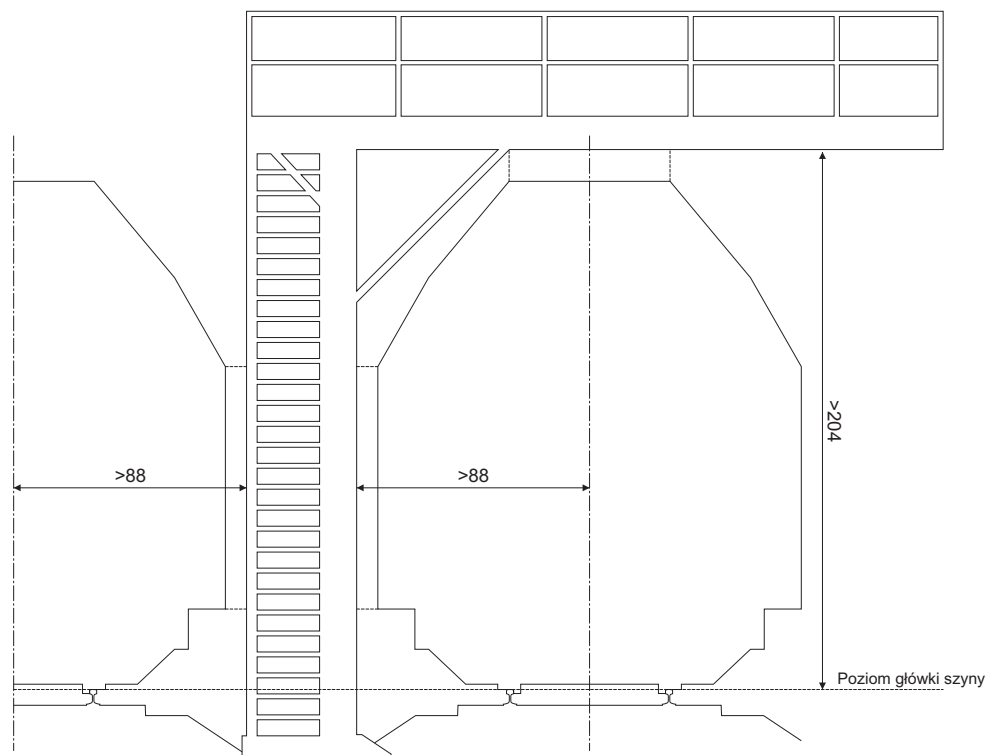
## Pomost sygnałowy lekki, skala 1:25

Instrukcja sklejania 6/7

Opracował Paweł Adamowicz (<http://pkprepo.net/>), 2019, niektóre prawa zastrzeżone



Położenie pomostu względem skrajni  
(wymiary w mm)



## Pomost sygnałowy lekki, skala 1:25

Instrukcja sklejania 7/7

Opracował Paweł Adamowicz (<http://pkprepo.net/>), 2019, niektóre prawa zastrzeżone 